



GEOKON

WWW.GEOKON.HR

Projektantski ured: **Geokon-Zagreb d.d.**
ZAGREB, Starotrjnanska 16a
OIB 61600467614

Investitor: **Hrvatske vode**
ZAGREB, Ulica grada Vukovara 220
OIB 28921383001

IZGRADNJA DESNOG NASIPA KORANE, DESNOG NASIPA KUPE I PROKOPA KORANA-KUPA S NASIPIMA I RJEŠENJEM ODVODNJE NA PODRUČJU GORNJEG MEKUŠJA TE IZGRADNJA CESTOVNOG MOSTA PREKO PROKOPA:

Građevina: **4. faza izgradnje - nastavak iskopa glinenog materijala u cijelom gabaritu prokopa za izgradnju nasipa sustava obrane od poplava karlovačkog područja, prokop Korana - Kupa, nasipi uz lijevu i desnu obalu prokopa, desnu obalu Kupe, lijevu obalu Korane i uz ispusnu ustavu (N1 - N5), upusna i ispusna ustava, građevine za odvodnju zaobalnih voda, uklanjanje dijela nasipa u sklopu zahvata dionice državne ceste D1 (splitski pravac, brza cesta kroz Karlovac, II. etapa I. faze) i 5. faza izgradnje - most preko prokopa na nerazvrstanoj cesti NC 340720 Gornje Mekušje - Kamensko)**

Projektirani dio građevine:

UPUSNA USTAVA

Lokacija:

Grad Karlovac, k.o. Karlovac II i k.o. Mekušje

Naziv mape:

Upusna ustava

Razina razrade:

Glavni projekt

Strukovna odrednica: **Strojarski projekt**

Zajednička oznaka projekta (ZOP):

GP-5986/23

Oznaka mape: **E-155-18-05**

R. br. mape:

12.

Glavni projektant:

Darko Jelašić, dipl.ing.građ.

br. upisa G 160

Projektant:

Predsjednik uprave:

Davorin Gržan, dipl.ing.str.

br. upisa S 1236

Renato Lisica, dipl.ing.rud.

Revizija / izdanje:

01

Mjesto, datum: **Zagreb, rujan 2024. -
ispravak 1**

OVJERA PROJEKTA OD STRANE OVLAŠTENIH REVIDENATA

Investitor :	Hrvatske vode, ZAGREB, Ulica grada Vukovara 220
Projektantski ured :	Geokon-Zagreb d.d., ZAGREB, Starotrnjanska 16a
Građevina :	IZGRADNJA DESNOG NASIPA KORANE, DESNOG NASIPA KUPE I PROKOPA KORANA-KUPA S NASIPIMA I RJEŠENJEM ODVODNJE NA PODRUČJU GORNJEG MEKUŠJA TE IZGRADNJA CESTOVNOG MOSTA PREKO PROKOPA: 4. faza izgradnje – nastavak iskopa glinenog materijala u cijelom gabaritu prokopa za izgradnju nasipa sustava obrane od poplava karlovačkog područja, prokop Korana – Kupa, nasipi uz lijevu i desnu obalu prokopa, desnu obalu Kupe, lijevu obalu Korane i uz ispusnu ustavu (N1 – N5), upusna i ispusna ustava, građevine za odvodnju zaobalnih voda, uklanjanje dijela nasipa u sklopu zahvata dionice državne ceste D1 (splitski pravac, brza cesta kroz Karlovac, II. etapa I. faze) i 5. faza izgradnje - most preko prokopa na nerazvrstanoj cesti NC 340720 Gornje Mekušje – Kamensko)
Projektirani dio građevine:	UPUSNA USTAVA
Lokacija :	Grad Karlovac, k.o. Karlovac II i k.o. Mekušje
ZOP :	GP-5986/23
Oznaka mape :	E-155-18-05



POPIS SVIH PROJEKTANATA I SURADNIKA

Investitor:	Hrvatske vode, ZAGREB, Ulica grada Vukovara 220
Građevina:	IZGRADNJA DESNOG NASIPA KORANE, DESNOG NASIPA KUPE I PROKOPA KORANA-KUPA S NASIPIMA I RJEŠENJEM ODVODNJE NA PODRUČJU GORNJEG MEKUŠJA TE IZGRADNJA CESTOVNOG MOSTA PREKO PROKOPA: 4. faza izgradnje – nastavak iskopa glinenog materijala u cijelom gabaritu prokopa za izgradnju nasipa sustava obrane od poplava karlovačkog područja, prokop Korana – Kupa, nasipi uz lijevu i desnu obalu prokopa, desnu obalu Kupe, lijevu obalu Korane i uz ispusnu ustavu (N1 – N5), upusna i ispusna ustava, građevine za odvodnju zaobalnih voda, uklanjanje dijela nasipa u sklopu zahvata dionice državne ceste D1 (splitski pravac, brza cesta kroz Karlovac, II. etapa I. faze) i 5. faza izgradnje - most preko prokopa na nerazvrstanoj cesti NC 340720 Gornje Mekušje – Kamensko)
Glavni projektant :	Darko Jelašić, dipl.ing.građ.
ZOP:	GP-5986/23

r.br. mape	Oznaka mape	Projektant	Suradnici	Tvrtka Projektanta
12.	E-155-18-05	Davorin Gržan, dipl.ing.str.	Mario Lovrić, dipl.ing.str.	Geokon-Zagreb d.d.



PREGLEDNA STRANICA

Investitor:	Hrvatske vode, ZAGREB, Ulica grada Vukovara 220, OIB 28921383001		
Projektantski ured:	Geokon-Zagreb d.d., ZAGREB, Starotrjnanska 16a, OIB 61600467614		
Građevina:	IZGRADNJA DESNOG NASIPA KORANE, DESNOG NASIPA KUPE I PROKOPA KORANA-KUPA S NASIPIMA I RJEŠENJEM ODVODNJE NA PODRUČJU GORNJEG MEKUŠJA TE IZGRADNJA CESTOVNOG MOSTA PREKO PROKOPA: 4. faza izgradnje – nastavak iskopa glinenog materijala u cijelom gabaritu prokopa za izgradnju nasipa sustava obrane od poplava karlovačkog područja, prokop Korana – Kupa, nasipi uz lijevu i desnu obalu prokopa, desnu obalu Kupe, lijevu obalu Korane i uz ispusnu ustavu (N1 – N5), upusna i ispusna ustava, građevine za odvodnju zaobalnih voda, uklanjanje dijela nasipa u sklopu zahvata dionice državne ceste D1 (plitski pravac, brza cesta kroz Karlovac, II. etapa I. faze) i 5. faza izgradnje - most preko prokopa na nerazvrstanoj cesti NC 340720 Gornje Mekušje – Kamensko)		
Projektirani dio građevine:	UPUSNA USTAVA		
Lokacija:	Grad Karlovac, k.o. Karlovac II i k.o. Mekušje		
Naziv mape:	Upusna ustava		
Razina razrade:	Glavni projekt	Strukovna odrednica:	Strojarski projekt
Zajednička oznaka projekta (ZOP):	GP-5986/23	Oznaka mape:	E-155-18-05
R.br. mape:	12.		
Oznaka Geokon-Zagreb:	E-155-18-05	Oznaka ugovora:	U-155-18-01
Glavni projektant:	Darko Jelašić, dipl.ing.građ. br. upisa G 160		
Projektant:	Davorin Gržan, dipl.ing.str. br. upisa S 1236		
Suradnici:	Mario Lovrić, dipl.ing.str.		
Pregledao:	Ivan Mihaljević, dipl.ing.građ.		
Predsjednik uprave:	Renato Lisica, dipl.ing.rud.		
Revizija / izdanje:	01		
Mjesto i datum:	Zagreb, rujan 2024. – ispravak 1		



POPIS MAPA GLAVNOG PROJEKTA

Investitor:	Hrvatske vode, ZAGREB, Ulica grada Vukovara 220
Građevina:	IZGRADNJA DESNOG NASIPA KORANE, DESNOG NASIPA KUPE I PROKOPA KORANA-KUPA S NASIPIMA I RJEŠENJEM ODVODNJE NA PODRUČJU GORNJEG MEKUŠJA TE IZGRADNJA CESTOVNOG MOSTA PREKO PROKOPA: 4. faza izgradnje – nastavak iskopa glinenog materijala u cijelom gabaritu prokopa za izgradnju nasipa sustava obrane od poplava karlovačkog područja, prokop Korana – Kupa, nasipi uz lijevu i desnu obalu prokopa, desnu obalu Kupe, lijevu obalu Korane i uz ispusnu ustavu (N1 – N5), upusna i ispusna ustava, građevine za odvodnju zaobalnih voda, uklanjanje dijela nasipa u sklopu zahvata dionice državne ceste D1 (splitski pravac, brza cesta kroz Karlovac, II. etapa I. faze) i 5. faza izgradnje - most preko prokopa na nerazvrstanoj cesti NC 340720 Gornje Mekušje – Kamensko
Glavni projektant :	Darko Jelašić, dipl.ing.građ.
ZOP:	GP-5986/23

Mapa	Naziv mape	Strukovna odrednica	Oznaka mape	Projektant	Tvrtka
1	Opća mapa	Građevinski projekt	VPB-TGP-20-0003	Darko Jelašić, dipl.ing.građ.	Vodoprivredno-projektni biro d.d. Zagreb
2	Prokop s pratećim objektima: preljevnim pragom - stepenicom i uljevnim objektom u Kupu	Građevinski projekt	72160-GP-022-2023	Ante Ljubičić, dipl. ing. građ.	Institut IGH d.d. Zagreb
3	Nasip N1 - nasip uz desnu obalu prokopa i nasip N2 - nasip uz lijevu obalu prokopa	Građevinski projekt	I - 2165/22	Hrvoje Kero, dipl. ing. građ.	Hidroing d.o.o. Osijek
4	Nasip N1 - nasip uz desnu obalu prokopa i nasip N2 - nasip uz lijevu obalu prokopa, geotehnički projekt	Građevinski projekt	72150-GP-034-2023	Zoran Županić, dipl. ing. građ.	Institut IGH d.d. Zagreb
5	Nasip uz desnu obalu Kupe (Nasip N3) - građevinski dio	Građevinski projekt	G3-O91.01.01-G01.0	Janja Kelić, mag.ing.aedif.	Elektroprojekt d.d. Zagreb
6	Nasip uz desnu obalu Kupe (Nasip N3) - geotehnički dio	Građevinski projekt	G3-O91.01.01-G02.0	dr.sc. Krešo Ivandić, dipl. ing. građ.	Elektroprojekt d.d. Zagreb
7	Nasip 4 - nasip uz lijevu obalu Korane s nasutom pregradom korita rijeke	Građevinski projekt	VPB-TGP-20-0003	Ante Jerković, mag.ing.aedif.	Vodoprivredno-projektni biro d.d. Zagreb



8	Nasip 4 - nasip uz lijevu obalu Korane s nasutom pregradom korita rijeke - geotehnički projekt nasipa i nasute pregrade	Građevinski projekt	E-155-18-08	Bojan Ninčević, mag.ing.aedif.	Geokon-Zagreb d.d.
9	Nasip 5 - nasip uz desnu obalu Korane	Građevinski projekt	E-155-18-02	Marko Kaić, dipl.ing.građ.	Geokon-Zagreb d.d.
10	Upusna ustava	Građevinski projekt	VPB-TGP-20-0003	Robert Alar mag.ing.aedif.	Vodoprivredno-projektzni biro d.d. Zagreb
11	Upusna ustava – geotehnički projekt zaštite građevinske jame, temeljenja i potpornih zidova	Građevinski projekt	E-155-18-04	Ivan Mihaljević, dipl.ing.građ.	Geokon-Zagreb d.d.
12	Upusna ustava	Strojarski projekt	E-155-18-05	Davorin Gržan, dipl. ing str.	Geokon-Zagreb d.d.
13	Upusna ustava - elektrotehnički dio	Elektrotehnički projekt	E3-O91.00.01-E02.0	Marko Grčić, struč.spec.ing.e l.	Elektroprojekt d.d. Zagreb
14	Ispusna ustava	Građevinski projekt	E-155-18-06	Robert Alar mag.ing.aedif.	Geokon-Zagreb d.d.
15	Ispusna ustava – geotehnički projekt zaštite građevinske jame, temeljenja i potpornih zidova	Građevinski projekt	E-155-18-03	Ivan Mihaljević, dipl.ing.građ.	Geokon-Zagreb d.d.
16	Ispusna ustava	Strojarski projekt	E-155-18-07	Davorin Gržan, dipl. ing str.	Geokon-Zagreb d.d.
17	Ispusna ustava - elektrotehnički dio	Elektrotehnički projekt	E3-O91.00.01-E01.0	Marko Grčić, struč.spec.ing.e l.	Elektroprojekt d.d. Zagreb
18	Crpna stanica Sajevec - konstrukcija	Građevinski projekt	G3-O91.02.01-G01.0	Ivor Joksović, mag.ing.aedif.	Elektroprojekt d.d. Zagreb
19	Crpna stanica Sajevec - geotehnički dio	Građevinski projekt	G3-O91.02.01-G02.0	Ivan Mališa, mag.ing.aedif.	Elektroprojekt d.d. Zagreb
20	Crpna stanica Sajevec - strojarski dio	Strojarski projekt	S3-O91.02.01-S01.0	Marko Išek, mag.ing.mech.	Elektroprojekt d.d. Zagreb
21	Crpna stanica Sajevec - elektrotehnički dio	Elektrotehnički projekt	E3-O91.02.01-E01.0	Marko Grčić, struč.spec.ing.e l.	Elektroprojekt d.d. Zagreb
22	Trafostanica – građevinski dio	Građevinski projekt	G3-O91.02.01-G03.0	Darko Šilec, Dipl.ing.građ.	Proing d.o.o. Varaždin
23	Trafostanica - elektrotehnički dio	Elektrotehnički projekt	E3-O91.02.01-E02.0	Damir Hodak, struč.spec.ing.e l.	Elektroprojekt d.d. Zagreb
24	Cestovni most preko prokopa - konstrukcija	Građevinski projekt	72120 – GP – 285 – 2020	Mate Pezer, dipl. ing. građ.	Institut IGH d.d. Zagreb
25	Cestovni most preko prokopa - geotehnički dio	Građevinski projekt	72150 – GP – 035 – 2023	Zoran Županić, dipl. ing. građ.	Institut IGH d.d. Zagreb



26	Cestovni most preko prokopa - odvodnja mosta	Građevinski projekt	72150 – GP – 032 – 2023	Ante Ljubičić, dipl.ing.građ.	Institut IGH d.d. Zagreb
27	Cestovni most preko prokopa - javna rasvjeta	Građevinski projekt	RP2862G1	Dražan Raspudić, mag.ing.aedif.	Dalekovod-projekt d.o.o. Zagreb
28	Cestovni most preko prokopa - javna rasvjeta	Elektrotehnički projekt	RP2862E1	Deana Brujić Ilijašević, dipl. ing. el.	Dalekovod-projekt d.o.o. Zagreb
29	Cestovni most preko prokopa - uzemljenje	Elektrotehnički projekt	RP2863	Kristijan Stublić, dipl. ing. el.	Dalekovod-projekt d.o.o. Zagreb
30	Cestovni most preko prokopa – prometnica s pristupnim cestama	Građevinski projekt	GP2274-22	Antun Štefanić, dipl. ing. građ.	Projektirni biro P45 d.o.o. Zagreb
31	Izmještanje SN i NN mreže	Elektrotehnički projekt	E3-O91.00.01-E03.0	Damir Hodak, struč.spec.ing.el.	Elektroprojekt d.d. Zagreb
32	Rekonstrukcija postojećeg kolektora Φ 1100 Duga Resa - Karlovac	Građevinski projekt	72160-GP-023-2023	Ante Ljubičić, dipl.ing.građ.	Institut IGH d.d. Zagreb
33	Rekonstrukcija postojećeg vodoopskrbnog cjevovoda Φ 150	Građevinski projekt	72160-GP-024-2023	Ante Ljubičić, dipl.ing.građ.	Institut IGH d.d. Zagreb
34	Rekonstrukcija postojećeg plinovoda Φ 110	Strojarski projekt	S3-O91.00.01-S01.0	Mislav Crnković dipl.ing.stroj.	Elektroprojekt d.d. Zagreb
35	Rekonstrukcija postojećeg plinovoda Φ 110	Građevinski projekt	72160-GP-120-2023	Ante Ljubičić, dipl.ing.građ.	Institut IGH d.d. Zagreb
36	Izmještanje SN i NN mreže	Građevinski projekt	72160-GP-121-2023	Ante Ljubičić, dipl.ing.građ.	Institut IGH d.d. Zagreb



SADRŽAJ MAPE:

OPĆI DIO	I
OVJERA PROJEKTA OD STRANE OVLAŠTENIH REVIDENATA.....	II
POPIS SVIH PROJEKTANATA I SURADNIKA.....	III
PREGLEDNA STRANICA	IV
POPIS MAPA GLAVNOG PROJEKTA	V
SADRŽAJ MAPE:	VIII
IZJAVA PROJEKTANTA O SUKLADNOSTI PROJEKTA.....	X
POPIS ZAKONA I PROPISA.....	XII
TEHNIČKI DIO	1-1
1 UVOD	1-2
2 POPIS KORIŠTENIH PODLOGA.....	2-1
2.1 Tehničke podloge.....	2-1
3 TEHNIČKI OPIS.....	3-1
3.1 Opis građevine	3-1
3.2 Tehnički opis projektiranog dijela građevine	3-2
3.2.1 Upusna ustava.....	3-3
3.3 Projektirani vijek uporabe.....	3-6
3.4 Uvjeti za održavanje građevine	3-6
4 DOKAZI O ISPUNJAVANJU TEMELJNIH I DRUGIH ZAHTJEVA.....	4-1
4.1 Dimenzioniranje zatvarača zapornice.....	4-1
4.1.1 Provjera statičke stabilnosti konstrukcije zatvarača	4-1
4.2 Proračun pogona ustave.....	4-4
4.2.1 Proračun pogona ustave.....	4-4
4.2.2 Proračun sigurnosti izvijanja vretena ustave	4-7
4.2.3 Proračun svornjaka spoja vreteno – zatvarač.....	4-8
4.2.4 Kontrola uški za spoj vreteno - zatvarač.....	4-9
4.3 Kontrola zavarenog spoja lim zatvarača – profil 1 / profil 2.....	4-10
5 TEHNIČKI UVJETI IZVEDBE I PROGRAM KONTROLE I OSIGURANJA KVALITETE	5-1
5.1 Opći uvjeti	5-1
5.2 Osiguranje kvalitete	5-1
5.3 Oprema	5-2
5.4 Zavareni spojevi	5-6
5.5 Mehanički spojevi.....	5-7
5.6 Zaštita od korozije.....	5-8



5.7	Montaža opreme.....	5-8
5.8	Mjere sigurnosti na gradilištu.....	5-9
5.9	Primopredaja postrojenja.....	5-9
5.9.1	Zavarivački radovi	5-10
5.9.2	Antikorozivna zaštita	5-11
6	PROCJENA TROŠKOVA	6-1
7	GRAFIČKI I DRUGI PRILOZI	7-1



IZJAVA PROJEKTANTA O SUKLADNOSTI PROJEKTA

Na temelju članka 70. stavka 1., točke 1. Zakona o gradnji (NN 153/13, 20/17, 39/19, 125/19) dajem:

IZJAVA PROJEKTANTA da je Glavni projekt izrađen u skladu s lokacijskom dozvolom i drugim propisima, uvjetima i pravilima iz članka 68. stavka 2. Zakona o gradnji (NN 153/13, 20/17, 39/19, 125/19)

građevina : IZGRADNJA DESNOG NASIPA KORANE, DESNOG NASIPA KUPE I PROKOPA KORANA-KUPA S NASIPIMA I RJEŠENJEM ODVODNJE NA PODRUČJU GORNJEG MEKUŠJA TE IZGRADNJA CESTOVNOG MOSTA PREKO PROKOPA:

4. faza izgradnje – nastavak iskopa glinenog materijala u cijelom gabaritu prokopa za izgradnju nasipa sustava obrane od poplava karlovačkog područja, prokop Korana – Kupa, nasipi uz lijevu i desnu obalu prokopa, desnu obalu Kupe, lijevu obalu Korane i uz ispusnu ustavu (N1 – N5), upusna i ispusna ustava, građevine za odvodnju zaobalnih voda, uklanjanje dijela nasipa u sklopu zahvata dionice državne ceste D1 (splitski pravac, brza cesta kroz Karlovac, II. etapa I. faze) i 5. faza izgradnje - most preko prokopa na nerazvrstanoj cesti NC 340720 Gornje Mekušje – Kamensko)

projektirani dio : UPUSNA USTAVA

naziv mape : Upusna ustava

razina razrade : Glavni projekt

strukovna odrednica: Strojarski projekt

ZOP : GP-5986/23

oznaka i r. br. mape: E-155-18-05, 12.

Investitor : Hrvatske vode, ZAGREB, Ulica grada Vukovara 220

projektant: Davorin Gržan, dipl.ing.str.

- **Potvrđujem da je glavni projekt izrađen u skladu s:**
 - **Lokacijskom dozvolom Ministarstva zaštite okoliša, prostornog uređenja i graditeljstva (Klasa: UP/I-350-05/09-01/59, ur.br.: 531-06-10-13 od 29. srpnja 2010.),**
 - **Izmjenom i dopunom lokacijske dozvole Ministarstva zaštite okoliša, prostornog uređenja i graditeljstva (Klasa UP/I-350-05/10-01/138, Ur. broj: 531-06-10-2 od 21. listopada 2010.),**
 - **II. Izmjenom i dopunom lokacijske dozvole Ministarstva graditeljstva i prostornog uređenja (Klasa: UP/I-350-05/14-01/10, Ur. broj: 531-05-14-2 od 24. ožujka 2014.),**
 - **III. Izmjenom i dopunom lokacijske dozvole Ministarstva prostornog uređenja, graditeljstva i državne imovine (Klasa: UP/1-350-05/20-01/000035, Ur. broj: 531-06—02-02/02-22-0018 od 23.02.2022),**
- i lokacijskim uvjetima određenima tom dozvolom.**
- **Rješenjem o prihvatljivosti izgradnje sustava obrane od poplava Srednjeg posavlja za okoliš, Ministarstvo zaštite okoliša, prostornog uređenja i graditeljstva, klasa: UP/I-351-03/07-02/54, urbroj: 531-08-1-1-2-6-08-11 od 20. svibnja 2008.**
 - **Rješenjem o prihvatljivosti sustava zaštite od poplava karlovačko-sisačkog područja, I. faza – karlovačko područje za okoliš i ekološku mrežu (Ministarstvo zaštite okoliša i energetike, klasa: UP/I-351-03/18-02/49, urbroj: 517-03-1-2-19-35 od 06.08.2019.**
 - **Rješenjem o prihvatljivosti sustava zaštite od poplava karlovačko-sisačkog područja, II. faza – sisačko područje za okoliš i ekološku mrežu (Ministarstvo gospodarstva i**



održivog razvoja, klasa: UP/I-351-03/19-08/18, urbroj: 517-03-1-2-20-43 od 05.10.2020.

- **Zakonima i propisima navedenim u popisu ove izjave i**
- **drugim propisima, uvjetima i pravilima iz članka 68. stavka 2. Zakona o gradnji (NN 153/13, 20/17, 39/19, 125/19).**

Zagreb, rujan 2024. – **ispravak 1**

Projektant:

Davorin Gržan, dipl.ing.str.



POPIS ZAKONA I PROPISA

- Zakon o gradnji (NN 153/13, 20/17, 39/19, 125/19)
- Zakon o prostornom uređenju (NN 153/13, 65/17, 114/18, 39/19 i 98/19)
- Zakon o zaštiti od požara (NN 92/10)
- Zakon o zaštiti na radu (NN 71/14, 118/14 i 154/14, 94/18, 96/18)
- Zakon o zaštiti od buke (NN 30/09, 55/13, 153/13, 41/16, 114/18, 14/21)
- Zakon o energetske učinkovitosti (NN 127/14, 116/18, 25/20, 32/21, 41/21)
- Zakon o energiji (NN 120/12, 14/14, 95/15, 102/15, 68/18)
- Zakon o zaštiti okoliša (N.N. 80/13, 153/13, 78/15, 12/18, 118/18)
- Zakon o zaštiti prirode (NN 80/13, 15/18, 14/19, 127/19)
- Zakon o normizaciji NN (80/13)
- Zakon o građevnim proizvodima NN (76/13, 30/14, 130/17, 39/19, 118/20)
- Zakon o mjeriteljstvu (NN 74/14, 111/18, 114/22)
- Pravilnik o tehničkim dopuštenjima za građevne proizvode (NN broj 103/08)
- Pravilnik o ocjenjivanju sukladnosti, ispravama o sukladnosti i označavanju građevnih proizvoda (NN 103/08, 147/09, 87/10, 129/11, 118/19)
- Pravilnik o nadzoru građevnih proizvoda (NN broj 113/08)
- Pravilnik o tehničkim normativima za ventilacijske i klimatizacijske sustave (Sl. list br. 38/89) i dopune pravilnika (NN 53/91, 69/97);
- Pravilnik o energetskom pregledu zgrade i energetskom certificiranju (NN 88/17, 90/20, 01/21, 45/21)
- Pravilnik o najvišim dopuštenim razinama buke s obzirom na vrstu izvora buke, vrijeme i mjesto nastanka (NN 143/2021)
- Pravilnik o zaštiti na radu za mjesta rada (NN 105/20)
- Pravilnik o sigurnosti i zdravlju pri uporabi radne opreme (NN 21/08)
- Pravilnik o zaštiti na radu u građevinarstvu (Sl. list 42/68, 45/68-ispravak)
- Pravilnik o vatrogasnim aparatima (NN 101/11, 74/13)
- Pravilnik o hidrantskoj mreži za gašenje požara (NN 8/06)
- Pravilnik o sustavima za dojavu požara (NN 56/99)
- Pravilnik o kontroli projekata (NN 32/14, 72/20)
- Pravilnik o obveznom sadržaju i opremanju projekata građevina (NN 65/20)
- Pravilnik o tehničkim normativima za projektiranje i izvođenje završnih radova u građevinarstvu (Sl.list 21/90)
- Pravilnik o održavanju građevina (NN broj 122/14, 98/19)
- Tehnički propis o racionalnoj uporabi energije i toplinske zaštiti u zgradama (NN 128/15, 70/18,73/18, 86/18, 125/19, 102/20)
- Tehnički propis o sustavima ventilacije, djelomične klimatizacije i klimatizacije zgrada (NN 3/07)



- Tehnički propis za dimnjake u građevinama (NN 3/07)
 - Tehnički propis o sustavima grijanja i hlađenja zgrada (NN 110/08)
- Zagreb, rujan 2024. – **ispravak 1**

Projektant:
Davorin Gržan, dipl.ing.str.

Projektantski ured: **Geokon-Zagreb d.d.**
ZAGREB, Starotrjnanska 16a
OIB 61600467614

Investitor: **Hrvatske vode**
ZAGREB, Ulica grada Vukovara 220
OIB 28921383001

Razina razrade: **Glavni projekt**

Strukovna
odrednica: Strojarski projekt

ZOP: GP-5986/23

Oznaka mape: E-155-18-05

TEHNIČKI DIO

Građevina:

IZGRADNJA DESNOG NASIPA KORANE, DESNOG NASIPA KUPE I PROKOPA KORANA-KUPA S NASIPIMA I RJEŠENJEM ODVODNJE NA PODRUČJU GORNJEG MEKUŠJA TE IZGRADNJA CESTOVNOG MOSTA PREKO PROKOPA:

4. faza izgradnje - nastavak iskopa glinenog materijala u cijelom gabaritu prokopa za izgradnju nasipa sustava obrane od poplava karlovačkog područja, prokop Korana - Kupa, nasipi uz lijevu i desnu obalu prokopa, desnu obalu Kupe, lijevu obalu Korane i uz ispusnu ustavu (N1 - N5), upusna i ispusna ustava, građevine za odvodnju zaobalnih voda, uklanjanje dijela nasipa u sklopu zahvata dionice državne ceste D1 (splitski pravac, brza cesta kroz Karlovac, II. etapa I. faze) i 5. faza izgradnje - most preko prokopa na nerazvrstanoj cesti NC 340720 Gornje Mekušje - Kamensko)

Projektirani dio:

UPUSNA USTAVA

Projektant:

Davorin Gržan, dipl.ing.str.

Mjesto, datum:

Zagreb, rujan 2024. - ispravak 1



1 UVOD

Temeljem ugovora evidencijskog broja 21-449/18 Hrvatskih voda, zaključenog između Hrvatske vode, kao Investitora i Zajednice Izvršitelja koju čine Institut IGH d.d., Vodoprivredno-projektirni biro d.d., Geokon-Zagreb d.d., Elektroprojekt d.d. i HIDROING d.o.o. kao Izvoditelja, izvršeni su radovi na izradi projekta „IZGRADNJA DESNOG NASIPA KORANE, DESNOG NASIPA KUPE I PROKOPA KORANA-KUPA S NASIPIMA I RJEŠENJEM ODVODNJE NA PODRUČJU GORNJEG MEKUŠJA TE IZGRADNJA CESTOVNOG MOSTA PREKO PROKOPA“. U sklopu navedenog projekta tvrtka Geokon-Zagreb d.d. izvršila je radove na izradi mape strojarskog projekta „Upusna ustava“.

Predmetni glavni projekt se odnosi na IZGRADNJU DESNOG NASIPA KORANE, DESNOG NASIPA KUPE I PROKOPA KORANA-KUPA S NASIPIMA I RJEŠENJEM ODVODNJE NA PODRUČJU GORNJEG MEKUŠJA TE IZGRADNJA CESTOVNOG MOSTA PREKO PROKOPA, a prema važećoj lokacijskoj dozvoli.

Temeljna podloga ovom glavnom projektu je "Idejni projekt prokopa Korana – Kupa s pratećim objektima, oznake idejnog projekta: 31/2019, izrađen od poduzeća Hidroinženjering d.o.o., Okučanska 30, 10000 Zagreb., studeni 2021. - Ispravak br.1" i glavni građevinski projekt Mapa VPB-TGP-20-0003 Upusna ustava.

Poglavlje 2 ovog projekta pruža pregled podloga korištenih u ovom projektu. U poglavlju 3 ovog projekta dan je tehnički opis. U poglavlju 4 provedeni su dokazi o ispunjavanju temeljnih i drugih zahtjeva koje građevina mora ispuniti. U poglavlju 5 daju se tehnički uvjeti izvedbe i program kontrole i osiguranja kvalitete projektnog rješenja. U poglavlju 6 dana je procjena troškova projektiranih radova. Grafički i drugi prilozi su dani u poglavlju 7.

Projektant :

Davorin Gržan, dipl.ing.str.



2 POPIS KORIŠTENIH PODLOGA

2.1 TEHNIČKE PODLOGE

Slijedeća dokumentacija je korištena kao podloga pri izradi projekta:

r.br.	vrsta podloge	naziv; (oznaka); mjesto; datum; izvođač	naručitelj	napomena
1.	Idejni projekt	"Idejni projekt prokopa Korana – Kupa s pratećim objektima" (oznaka 31/2019), studeni 2021. - Ispravak br.1 Hidroinženjering d.o.o.	HRVATSKE VODE,	
2.	Glavni projekt	Mapa 10.: Upusna ustava – građevinski projekt (VPB-TGP-20-0003) Vodoprivredno – projektni biro d.d. Zagreb	HRVATSKE VODE	

Projektant :

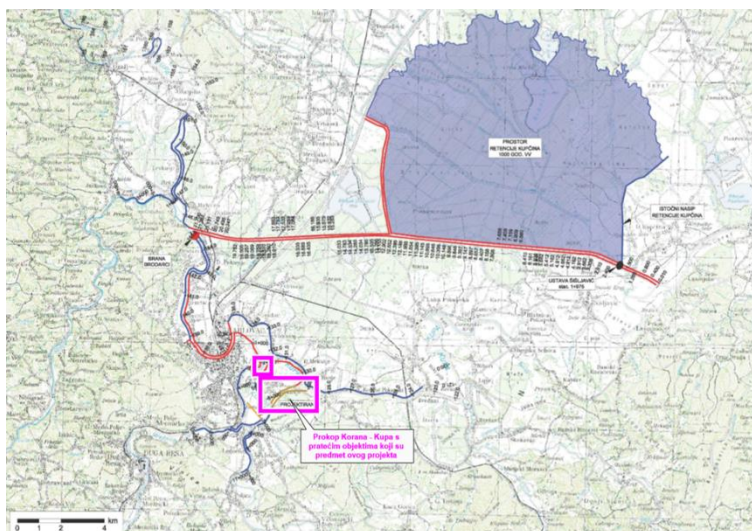
Davorin Gržan, dipl.ing.str.



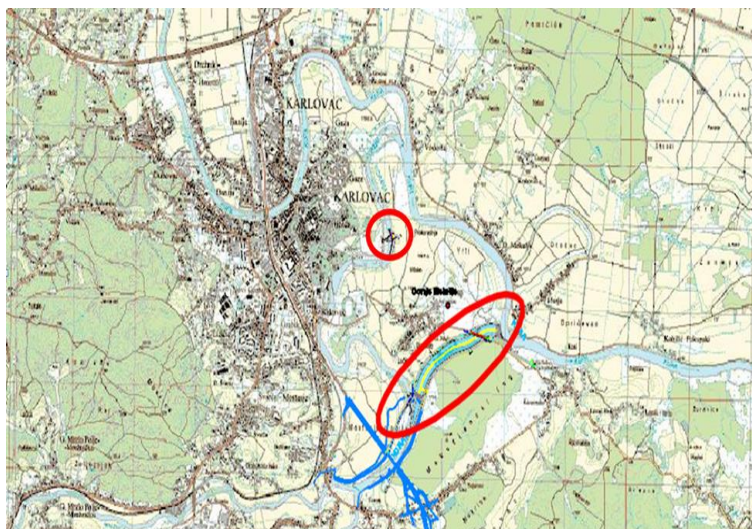
3 TEHNIČKI OPIS

3.1 OPIS GRAĐEVINE

Izgradnja i dovršetak cjelovitog sustava zaštite Grada Karlovca od poplava kao stalna i dugogodišnja potreba osobito se našla u središtu pozornosti nakon velikovodnih događaja u 2013. i 2014. godini. Ključne građevine ovoga sustava čine pregrada Brodarci na Kupi, oteretni kanal Kupa-Kupa s retencijom Kupčinom i ustavom Šišljavić, zaštitni nasipi i zidovi na rijekama Kupi, Dobri i Korani te prokop kanala Korana-Kupa s upusnom i ispusnom ustavom na rijeci Korani koji je predmet ovoga projekta. Na sljedećoj karti prikazan je sustav obrane od poplava grada Karlovca.



Planirani zahvat prokopa s pratećim građevinama je smješten na području Karlovačke županije odnosno Grada Karlovca, na zemljištu k.o. Gornje Mekušje, k.o. Kamensko i k.o. Karlovac II. te čini četvrtu i petu fazu izgradnje zahvata u prostoru *Desnog nasipa Korane, desnog nasipa Kupe i prokopa Korana-Kupa s nasipima i rješenjem odvodnje na području Gornjeg Mekušja te izgradnje cestovnog mosta preko prokopa (Lokacijska dozvola – III. Izmjena i dopuna, klasa UP/I-350-05/20-01/000035; urbroj: 531-06-02-02/22-0018 od 23.02.2022.)*. Lokacija zahvata prokopa s pratećim objektima prikazana je u nastavku:





Namjena zahvata je preusmjeravanje velikih voda rijeke Korane prokopom u rijeku Kupu čime bi se izbjegli prolasci visokih vodnih valova kroz gradsko središte i postigla zaštita istočnog dijela Karlovca površine od oko 190 ha. Regulacijom protoka Korane planiranim ustavama, gradskim središtem bi se propuštali mali i srednji protoci vode do 112 m³/s što je unutar kapaciteta korita na tom dijelu.

Zahvat se sastoji od sljedećih građevina:

- Prokop korita Korana-Kupa,
- prateći nasipi: nasip N1 uz desnu obalu prokopa, nasip N2 uz lijevu obalu prokopa, nasip N3 uz desnu obalu Kupe, nasip N4 uz lijevu obalu Korane i nasip N5 uz ispusnu ustavu,
- 2 ustave: upusna i ispusna ustava Korane,
- građevine za odvodnju zaobalnih voda: crpna stanica "Sajevac" s trafostanicom uz nasip N1 i propust Ø 100 kroz nasip N3 s automatskim zatvaračem i
- cestovni most preko prokopa na nerazvrstanoj cesti NC 340720 Gornje Mekušje – Kamensko

Ovim projektom obrađene su i rekonstrukcije postojeće infrastrukturne građevine u obuhvatu zahvata:

- izmještanje SN i NN elektroenergetske mreže
- rekonstrukcija postojećeg kolektora odvodnje otpadnih voda Ø1100 Duga Resa – Karlovac
- rekonstrukcija postojećeg vodoopskrbnog cjevovoda Ø150
- rekonstrukcija postojećeg plinovoda Ø 110



3.2 TEHNIČKI OPIS PROJEKTIRANOG DIJELA GRAĐEVINE

Ovim projektom opisana je upusna ustava. Upusna ustava smještena je na desnoj obali Korane u rkm 6+400, na nasipu N4 (stacionaža od km 0+175,04 do km 0+187,24). Prilikom podizanja vodostaja rijeke Kupe i Korane, vrlo često se događa da vodostaj rijeke Kupe, zbog karakteristika njenih pritoka, a i drugih faktora, raste brže nego vodostaj rijeke Korane. Zbog takve pojave rijeka Kupa stvara uspor Korani prilikom ulijevanja. Time se događa da se na mjestu ušća dio vode iz Kupe prelijeva u rijeku Koranu te stvara „povratni val“. Iz tog razloga izvodi se nasip N4 s upusnom ustavom čija krana se projektira na kotu 120 cm iznad 100



godišnje velike vode.

Nasip N4 i upusna ustava projektirani su sa kotom krune od 114,30 m n.m., odnosno kota krune upusne ustave, na lokaciji upravljačkog objekta, izvodi se na koti 30 cm iznad kote krune nasipa tj na 114,60 m n.m. Prema hidrološkim analizama provedenim za potrebe izrade glavnog projekta, pokazala se potreba za podizanjem kote krune nasipa i ustave.

Prilikom izgradnje objekta potrebno je slijediti korake u izgradnji kako je propisano ovim projektom.

3.2.1 UPUSNA USTAVA

Nova AB građevina ima dva protjecajna otvora pravokutnih poprečnih presjeka širine 340 cm i visine 400 cm. Otvori će biti zatvoreni hidromehaničkom opremom – tablastim zapornicama - s metalnim jednodijelnim zatvaračima i brtvenim gumama. Zapornice će biti opremljene elektromotornim pogonima za dizanje i spuštanje s mogućnošću ručnog/poluautomatskog/automatskog režima rada. Manipulacija otvaranje-zatvaranje će imati tehnološko vrijeme od 17,8 min po zapornici. Zapornice će se moći otvarati u isto vrijeme tako da će teoretsko vrijeme otvaranja kompletne ustave s punim profilom protoka biti maksimalno 20 minuta. U betonskom dijelu građevine će se ostaviti utori za ugradnju okvira zapornice koji će se naknadno zaliti sekundarnim betonom. Minimalne potrebne dimenzije bočnih utora su širine 60 cm i dubine 38 cm, a donjih 60 cm i dubine 15 cm.

Proračun, konstrukcija i izrada tablastog zatvarača treba biti u skladu s DIN 19704-1/2/3 ili jednakovrijednom normom. Svi dijelovi jednodijelne zapornice izrađivat će se od profila i lima niskougličnog konstrukcijskog čelika Č.0361 u skladu s HRN EN 10029:2000 ili jednakovrijednom normom osim ako nije drugačije navedeno. Zatvarači će imati mogućnost vađenja iz okvira, a s tim i veće autonomnosti prilikom održavanja (naknadne AKZ ili izmjene brtvenih guma).

Nakon izrade zavarene konstrukcije svih zapornica u skladu sa HRN normama ili jednakovrijednim normama, izvršit će se čišćenje površine mlazom abraziva klase čišćenja 2 (SA 2 ½) i nanošenje dvokomponentnog epoksidnog premaza u slojevima do minimalne debljine 250 µm.

Glavni dijelovi od kojih se ustava sastoji (strojarski projekt) su:

1. Okvir zapornice izrađene od profila "HEA 300"
2. Zapornica ustave s profilnim brtvenim gumama $\Phi 32 \times 90 \times 10$ od EPDM 65±5 ShA
3. Dva trapezna navojna vretena Tr 75x10 x 4350 mm (desnovojno i lijevovojno) s produžnim cijevima
4. Elektromotorni pogon ustave s alternativnim pogonom ručnim kolom

3.2.1.1 Okvir zapornice ustave izrađene od profila "HEA 300"

Izraditi će se dvodijelni okvir zapornice s četverostranim brtvljenjem od profila HEA 300; H=10250 mm od čelika Č.0461. Zbog velike ukupne visine okvira on će se izraditi iz dva dijela koji će biti spojeni vijčanim spojem radi lakše manipulacije, transporta i montaže. Vodicice će biti zaštićene dvokomponentnim epoksidnim premazom minimalne debljine 250 µm, kao i donji dio dosjedne vodilice izrađene od profila UNP300. Donji dosjedni profil će na sebi imati 5 provrta $\Phi 6$ cm za kontrolu ispune popunjavanja sekundarnim betonom ili mortom.

3.2.1.2 Zapornica ustave s profilnim brtvenim gumama $\Phi 32 \times 90 \times 10$ od EPDM gume tvrdoće 65±5ShA

Zapornica će biti jednodijelnog tablastog tipa dimenzija 4035 mm x 3500 mm (visina x širina). Tijelo zapornice će biti zavarene konstrukcije izvedeno od poprečnih čeličnih "HEB" i vertikalnih "L" profila te lima debljine 10 mm. Na krajevima zapornice će biti ugrađene klizni elementi zbog sprečavanja nesimetričnog



podizanja i spuštanja zatvarača, boljih kliznih svojstava te optimiranja pritiska na brtvene gume. Na vrhu zapornice biti će fiksno učvršćene svornjacima dvije debelostjene cijevi Ø118/ Ø71 dužine L=3330 mm na koje će biti fiksno uvijena i dodatno osigurana 2 trapezna navojna vretena Tr75x10 mm.

Na zapornici s nizvodne strane bit će po cijelom obodu ugrađene brtvene gume Ø32x90/10 od EPDM gume s tolerancijama u skladu s ISO 3302-1 ili jednakovrijednom normom. Tvrdća gume je u granicama (65±5) Shore A tvrdoće. Brtve će se na zapornicu zavarene konstrukcije učvršćivati vijcima M8 DIN 965 s maticom 3xZn i trakama čelika 50x5mm koje će imati upuštene provrte za smještaj upuštene glave vijka M8 DIN 7991. Brtvljenje zapornice s vodicom će biti bolje s povećanjem hidrostatskog tlaka na uzvodnu stranu zapornice. Materijal kliznih vodilica je PMO – polioksimetilen s koeficijentom trenja $\mu=0,13$.

Prije montaže brtvenih guma površina zavarene konstrukcije zatvarača i trake brtvenih guma će se očistiti mlazom abraziva klase čišćenja 2 (SA 2 ½) i antikorozivno zaštititi dvokomponentnim katran-epoksidnog premazom u slojevima do minimalne debljine 250 µm suhog premaza. Nanošenje je potrebno izvršiti ručno ili bezzračnom (airless) špricom.

3.2.1.3 Dva trapezna navojna vretena Tr 75x10 x 4350mm (desnovojno i lijevovojno) s produžnim cijevima

Trapezna vretena će biti jednovojna radi osiguranja kriterija samokočnosti. Izvedba od nehrđajućeg čelika AISI 304 (W.Nr 1.4301) dužine tijela navoja Tr 75x10 4350mm. Korak navoja trapeznog vretena P=10 (10 mm). Jedno vreteno je u izvedbi lijevog navoja, a drugo u izvedbi desnog navoja. Vreteno će s jedno strane biti narezano metričkim navojem M75x2 i uvijeno u debelostijenu produžnu cijev u dužini od 140 mm. Pričvršćivanje produžne cijevi na zatvarač će se izvesti s duplim svornjakom kroz uške zavarene na zatvarač. Produžne motke će radi dodatnog osiguranja od izvijanja biti dodatno poprečno međusobno povezane vijčanim spojem UNP180 veznim profilom.



3.2.1.4 Elektromotorni pogon ustave s alternativnim pogonom ručnim kolom

Minimalne karakteristike odabranog elektromotornog pogona ustave su:

Broj okretaja elektromotora:	2800 o/min.
Izlazni broj okretaja:	90 o/min.
Napajanje:	400V/50 Hz
Prijenosni odnos:	8:1
Snaga elektromotora:	3,0 kW
Zaštita pogona:	IP 68
Momentni prekidač:	6.2 – 2 momentna prekidača
Momentno područje:	200-500 Nm
Lakiranje prema PI:	N1.001.2. – srebrnosivo
Promjer ručnog kola:	400 mm
Težina:	53 kg/kom.
Korozivna zaštita:	KS
Vrsta priključka :	F14-B3D d=30 mm, EN ISO 5210 ili jednakovrijedna norma
Momentno područje :	Z250/A360 Nm podesiv
podešen OTVAR. :	300 Nm u smjeru vrtnje
podešen ZATVAR. :	100 Nm u smjeru vrtnje
Temperatura-izv. :	N-30-70 -30 - +70 °C
Koroziona zaštita :	KS-P1.001 140 µm
Boja :	srebrnosiva
Zaštita pogona :	IP68
Promjer ručnog kot. :	400 mm
Napon-Frekvencija :	400/50/3 V/Hz 3 Ph. AC
Upravljanje :	24VDC
Meh. zaštita :	zaštitni poklopac

Za prijenos snage iz elektromotornog pogona na oba trapezna vretena ugraditi će se kuglasti prijenosnici. Kuglasti prijenosnici biti će međusobno povezani vratilom zbog potrebe istovremenog djelovanja vretena. Kuglasti prijenosnici će na sebi imati montiranu vertikalnu zaštitnu cijev za zaštitu vretena prilikom otvaranja zapornica. Kuglasti prijenosnici su slijedećih minimalnih karakteristika:

Prijenos:	4:1
Priključni oblik:	F14 Tr 75x10
Materijal kućišta:	GG
Zaštita pogona:	IP 68
Ulaz u prijenosnik:	F-16



Korozijska zaštita:	KN
Lakiranje prema Pl:	N1.001.2. – srebrnosivo
Maksimalni izlazni moment:	1000 Nm
Maksimalni ulazni moment:	278 Nm pri $i=1:4$
Težina:	25 kg/kom.
Ulazna osovina	30 mm

3.3 PROJEKTIRANI VIJEK UPORABE

Projektirani vijek uporabe strojarske opreme na upusnoj ustavi Kupa-Korana je 50 godina. Vijek trajanja elektromotornog pogona tablastih zatvarača je 25 godina, uz redovno održavanje i izmjenu pojedinih elemenata pogona.

3.4 UVJETI ZA ODRŽAVANJE GRAĐEVINE

Ugrađenu opremu je potrebno održavati u skladu s važećim pravilima i propisima te uputama proizvođača opreme. Potrebno je kombinirati plansko preventivno održavanje i održavanje po stanju. Prilikom nabave opreme, predvidjeti nabavu preporučenih rezervnih dijelova za potrebe održavanja u narednom 5-godišnjem razdoblju.

AKZ premazima, koja je predviđena za zaštitu čelične konstrukcije tablaste ustave, obnavljati po potrebi, u skladu s Pravilnikom proizvođača opreme. Obzirom na sezonski režim eksploatacije, kombinirati plansko preventivno održavanje i održavanje po tehničkim mjerama i uvjetima za zaštitu čeličnih konstrukcija od korozije, Sl.list 32/70 ili suodgovarajućim međunarodno priznatim standardom kao DIN EN ISO 12944 ili jednakovrijedna norma.

Projektant :

Davorin Gržan, dipl.ing.str.

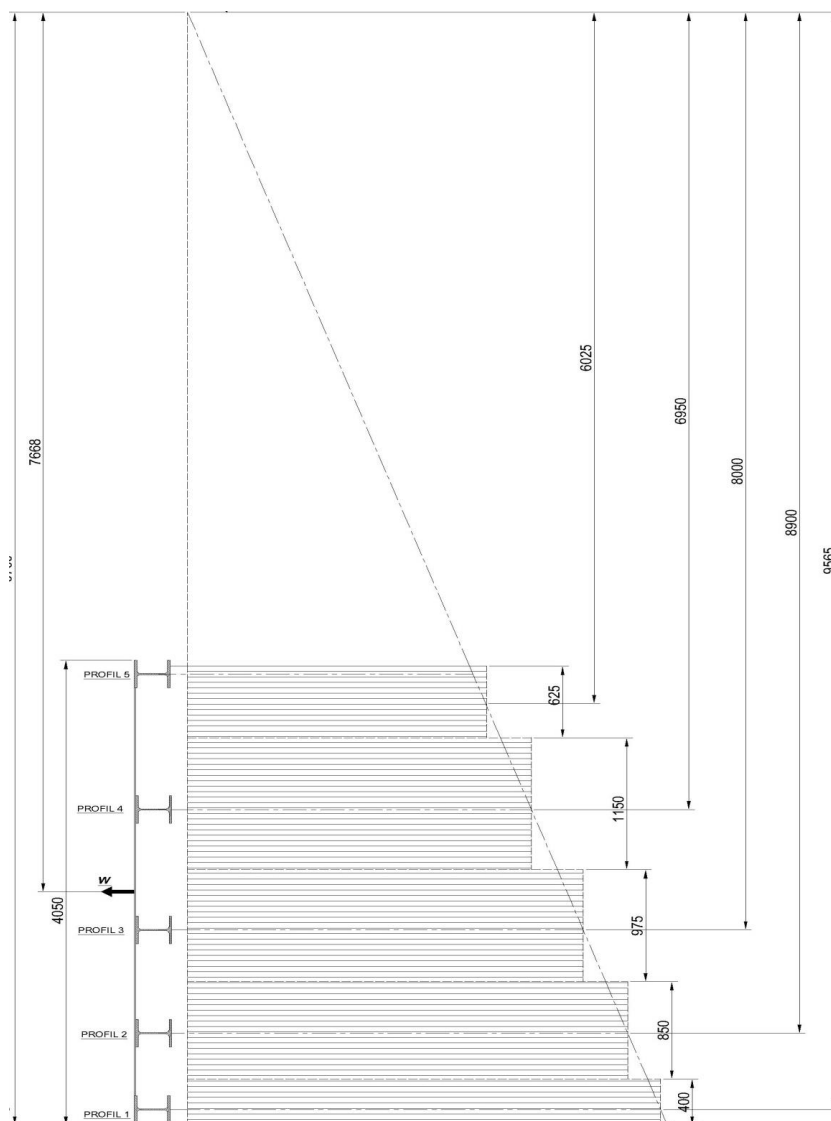


4 DOKAZI O ISPUNJAVANJU TEMELJNIH I DRUGIH ZAHTJEVA

4.1 DIMENZIONIRANJE ZATVARAČA ZAPORNICE

4.1.1 PROVJERA STATIČKE STABILNOSTI KONSTRUKCIJE ZATVARAČA

Hidrostatska sila na zapornicu je ujedno i maksimalna moguća sila na zapornicu kod naprezanja na savijanje između oslonaca. Hidrostatska sila je najveća na donji profil pa slijedi njegova provjera na savijanje (slika 1.) U proračun nosivosti i progiba ulaze kritični profili. Ako su vrijednosti njihovih momenata savijanja u granicama dopuštenih vrijednosti, tada će zadovoljiti i ostali profili nosive konstrukcije. Normalna naprezanja uslijed savijanja u profilima su dominantna u odnosu na tangencijalna, stoga se tangencijalna neće kontrolirati.



Slika 1. Raspodjela hidrostatske sile po raspoređenim profilima



Za opći konstrukcijski čelik St235 vrijedi:

$R_e = 235 \text{ N/mm}^2$ granica tečenja izabranog materijala

$s = 1,5$ koeficijent sigurnosti konstrukcije

Dopušteno vlačno naprezanje:

$$\sigma_{Dop} = \frac{R_e}{s} = \frac{235}{1,5} = 156 \text{ N/mm}^2$$

Za svijetli otvor širine 340 cm konstrukcijski raspon između oslonaca bočnih brtvenih guma su zapravo oslonci statički opterećene grede koje nije upeta:

$L = 3488 \text{ mm}$ razmak oslonaca brtvene gume (oslonci savijanja)

4.1.1.1 Profil 1.

$$F_{Hidrostatska1} = \rho \cdot g \cdot A_1 \cdot h_{t1} = \rho \cdot g \cdot h_1 \cdot B \cdot h_{t1} = 1000 \cdot 9,81 \cdot 0,400 \cdot 3,4 \cdot 9,565 \cong 127612 \text{ (N)} \cong 127,6 \text{ (kN)}$$

gdje su:

A_1 površina oplakane plohe koja opterećuje profil 1

B svjetla širina AB propusta

h_1 visina oplakane plohe površine A_1

h_{t1} vertikalna udaljenost težišta oplakane plohe

Maksimalni moment savijanja na PROFIL 1:

$$M_{Max} = \frac{F_{Hidrostatska1} \cdot L}{8} = \frac{127600 \cdot 3488}{8} = 55633600 \text{ (Nmm)}$$

Moment otpora:

$$W = \frac{M_{Max}}{\sigma_{dop}} = \frac{55633600}{156} = 356625 \text{ mm}^3 = 357 \text{ cm}^3$$

Za profil 1 može se izabrati profil HEA 200 (WHEA200=389 cm³ - bolje nosivi smjer)

4.1.1.2 Profil 2.

$$F_{Hidrostatska2} = \rho \cdot g \cdot A_2 \cdot h_{t2} = \rho \cdot g \cdot h_2 \cdot B \cdot h_{t2} = 1000 \cdot 9,81 \cdot 0,850 \cdot 3,4 \cdot 8,900 \cong 252323 \text{ (N)} \cong 252,3 \text{ (kN)}$$

gdje su:

A_2 površina oplakane plohe koja opterećuje profil 2

B svjetla širina AB propusta

h_2 visina oplakane plohe površine A_2

h_{t2} vertikalna udaljenost težišta oplakane plohe



Maksimalni moment savijanja na PROFIL 2:

$$M_{Max} = \frac{F_{Hidrostatska2} \cdot L}{8} = \frac{252300 \cdot 3488}{8} = 110002800(Nmm)$$

Moment otpora:

$$W = \frac{M_{Max}}{\sigma_{dop}} = \frac{110002800}{156} = 705146mm^3 = 705cm^3$$

Za profil 2 može se izabrati profil HEB 220 (WHEB220=736 cm³ - bolje nosivi smjer)

4.1.1.3 Profil 3.

$$F_{Hidrostatska3} = \rho \cdot g \cdot A_3 \cdot h_{t3} = \rho \cdot g \cdot h_3 \cdot B \cdot h_{t3} = 1000 \cdot 9,81 \cdot 0,975 \cdot 3,4 \cdot 8,000 \cong 259628(N) \cong 260(kN)$$

gdje su:

A ₃	površina oplakane plohe koja opterećuje profil 3
B	svjetla širina AB propusta
H ₃	visina oplakane plohe površine A ₃
h _{t3}	vertikalna udaljenost težišta oplakane plohe

Maksimalni moment savijanja na PROFIL 3:

$$M_{Max} = \frac{F_{Hidrostatska3} \cdot L}{8} = \frac{260000 \cdot 3488}{8} = 113360000(Nmm)$$

Moment otpora:

$$W = \frac{M_{Max}}{\sigma_{dop}} = \frac{113360000}{156} = 726667mm^3 = 727cm^3$$

Za profil 3 može se izabrati profil HEB 220 (WHEB220=736 cm³ - bolje nosivi smjer)

4.1.1.4 Profil 4.

$$F_{Hidrostatska4} = \rho \cdot g \cdot A_4 \cdot h_{t4} = \rho \cdot g \cdot h_4 \cdot B \cdot h_{t4} = 1000 \cdot 9,81 \cdot 1,150 \cdot 3,4 \cdot 6,95 \cong 266582(N) \cong 266,6(kN)$$

gdje su:

A ₄	površina oplakane plohe koja opterećuje profil 4
B	svjetla širina AB propusta
H ₄	visina oplakane plohe površine A ₄
h _{t4}	vertikalna udaljenost težišta oplakane plohe A ₄



Maksimalni moment savijanja za:

$$M_{Max} = \frac{F_{Hidrostatska4} \cdot L}{8} = \frac{266,600 \cdot 3488}{8} = 116237600(Nmm)$$

Moment otpora:

$$W = \frac{M_{Max}}{\sigma_{dop}} = \frac{116237600}{156} = 745113mm^3 = 745cm^3$$

Za profil 4 može se izabrati profil HEB 240 (WHEB240=938 cm³ - bolje nosivi smjer)

4.1.1.5 Profil 5.

Profil 5 (najviši profil) se neće proračunavati jer je kontinuirano oslonjen na betonski dio konstrukcije.

Za horizontalne profile zatvarača od 1. do 5. izabrati će se profil HEB240 zbog pojednostavljenja konstrukcije s koeficijentom sigurnosti 1,5.

4.2 PRORAČUN POGONA USTAVE

4.2.1 PRORAČUN POGONA USTAVE

Tablasti zatvarač ima dimenzije table: B x H = 3500 x 4050 (mm)

Sila dizanja ustave (na početku dizanja zatvarača):

$$F_d = f_s \cdot (F_v + \sum F_{tr}) = f_s \cdot (F_v + F_{trb} + F_{trkp})$$

gdje su:

- f_s koeficijent sigurnosti = 1,2
- F_v vertikalna sila na prag u zatvorenom položaju
- F_{trb} trenje u brtvama
- F_{trkp} trenje na kliznim površinama

$$F_v = F_{v1} + G = 2,1 + 30 = 32,1 \cong 32(kN)$$

$$F_{v1} = B \cdot b \cdot h \cdot \rho \cdot g = 3,5 \cdot 0,03 \cdot 2,00 \cdot 1000 \cdot 9,81 = 2060(N) \cong 2,1(kN)$$

Težina table zatvarača:

$$G = k \cdot B^2 \cdot H^2 = 150 \cdot 3,5^2 \cdot 4,05^2 = 30139(N) = 30(kN)$$

$$F_{trb} = 2 \cdot \mu \cdot (f_p + b \cdot p_{sr}) \cdot H = 2 \cdot 0,8 \cdot (10 + 3 \cdot 1,5) \cdot 400 = 9280(N) \cong 10(kN)$$

gdje su:

- μ koeficijent trenja (guma-čelik $\mu=0,8$)
- b efektivna širina brtve ($b=3$ cm)



h	h=H/2 (h=2,00 m)
p _{sr}	srednji tlak na zatvarač (N/cm ²)
f _p	Sila prednaprezanja brtve (f _p =10 N/cm ²)

U zatvorenom položaju na zatvarač djeluje maksimalna hidraulička sila u horizontalnom smjeru W i proizvodi trenje u kliznim površinama (klizači su izrađeni od „POM“ polimera – „polioksimetilen“) koje mora savladati sila F_{trkp}:

h_{max} maksimalna visina vodnog stupca (h_{max}=7,7 m)

$$W = B \cdot \frac{h_{\max}^2}{2} \cdot \rho \cdot g = 3,5 \cdot \frac{7,7^2}{2} \cdot 1000 \cdot 9,81 \cong 1017861(N) \cong 1012(kN)$$

$$F_{trkp} = W \cdot \mu_{POM-\check{C}ELIK} = 1012 \cdot 0,13 = 132322(kN) \cong 132(kN)$$

gdje su:

μ_{POM-ČELIK} koeficijent trenja (POM-čelik μ=0,13)

$$F_d = f_s \cdot (F_v + \sum F_{tr}) = f_s \cdot (F_v + F_{trb} + F_{trkp}) = 1,2 \cdot (32 + 10 + 132) = 209(kN)$$

F_d = 209 (kN)- potrebna sila dizanja zatvarača ustave

Za podizanje ustave izabran je elektromotorni pogona (90 okr./min; P=3 kW) s redukcijskim prijenosnikom (1:4) tako da je izlazni broj okretaja n=22,5 (o/min) što je ujedno i broj okretaja vratila spojenog na reduktor sa stožastim zupčanicima.

Trapezna vretena izabrane ustave su dimenzija Tr 75x10.

Iskoristivost pogona s trapeznim navojem pri dizanju, provjera samokočnosti navoja:

$$\eta_h = \frac{F_d \cdot P}{F_1 \cdot d_2 \cdot \pi} = \frac{\tan \alpha}{\tan(\alpha + \rho')}$$

gdje su:

F _d	sila dizanja (F _d =209 kN)
P	korak navoja (P=10 mm; Tr75x10)
F ₁	obodna sila podizanja vretena
d ₂	srednji promjer navoja Tr75x10(d ₂ =70 mm)
α	kut uspona navoja
β	kut nagiba profila zuba za trapezni navoj (β=15°)
n	broj okretaja trapeznog vretena (n= 22,5 o/min)

$$\tan \alpha = \frac{P}{d_2 \cdot \pi} = \frac{10}{70 \cdot \pi} \Rightarrow \alpha = 2,61^\circ$$

$$\tan \rho' = \frac{\mu}{\cos \beta} = \frac{0,1}{\cos 15^\circ} = 0,0455 \rightarrow \rho' = 5,91^\circ$$



μ koeficijent trenja trapeznog vretena u brončanoj matici (čelik-bronca: $\mu=0,1$)

$\rho' > \alpha$ – vijčani pogon je samokočiv, tj. spuštanje se može vršiti samo djelovanjem pogonskog uređaja.

$$\eta_h = \frac{F_d \cdot P}{F_1 \cdot d_2 \cdot \pi} = \frac{\tan \alpha}{\tan(\alpha + \rho')} = \frac{\tan 2,61}{\tan(2,61 + 5,91)} = 0,31$$

Odnos između radnje dizanja i potrebne radnje u vijčanom pogonu biti će:

$$i = \frac{1}{\eta_h} = \frac{1}{0,31} \cong 3,2$$

Potrebna radnja u navojnom prijenosu je 3,2 puta veća od radnje dizanja.

Snaga dizanja:

$$P_d = F_d \cdot v = F_d \cdot \frac{n \cdot P}{60} = 209000 \cdot \frac{22,5 \cdot 0,01}{60} = 784(W)$$

Potrebna snaga na vretenu:

$$P_v = P_d \cdot i = 784 \cdot 3,2 = 2509(W)$$

Elektromotor pogona snage 3000 W svojom rezervom zadovoljava i dodatne potencijalne gubitke u reduktoru vretena.

Vrijeme podizanja zatvarača:

$$\tau = \frac{h_{\max}}{n \cdot P} = \frac{4000}{22,5 \cdot 10} = 17,8(\text{min})$$

Maksimalni izlazni moment pogona: 360Nm (max.30 min)

4.2.1.1 Brtvljenje praga ustave:

Pri proračunu brtvljenja praga ustave potrebno je ispuniti osnovni uvjet za nepropusnost brtvenog spoja:

$$\frac{\sigma_k}{p} > 1$$

σ_k kontaktno naprezanje brtve

p tlak vodenog stupca koji djeluje na brtvu

Kontaktno naprezanje između praga i brtve treba biti veće od tlaka vode iznad brtve.

Preporučuje se da za gumene brtve kontaktni tlak bude u granicama:

$$5 \times 10^5 \text{ Pa} < \sigma_k < 15 \times 10^5 \text{ Pa}$$

Obično se u proračunu uzima:

$$\sigma_k = 1,2 \cdot p \geq 5 \cdot 10^5 \text{ Pa}$$

σ_k kontaktno naprezanje brtve



p tlak vodenog stupca koji djeluje na brtvu. Pošto je $p=7,7(\text{mVs}) = 0,77 \times 10^5$ (Pa), to će se potrebna sila na brtvu odrediti za veličinu tlaka 5×10^5 (Pa)

Debljina brtve praga:

$$\delta = \frac{F_{bp}}{L \cdot \sigma_k}$$

δ debljina brtve praga ($\delta = 0,02$ m)

L dužina brtve ($L = 3,52$ m)

Veličina potrebne brtvene sile na pragu ustave:

$$F_{bp} = \delta \cdot L \cdot \sigma_k = 0,02 \cdot 3,52 \cdot 5 \cdot 10^5 = 35(\text{kN})$$

Maksimalna proračunska sila koja djeluje na prag zatvarača djelovanjem elektromotornog pogona ograničiti će se momentnim isključivačima na:

$$F_{EMP \max} = 40 \text{ (kN)}$$

Maksimalna proračunska sila koja će djelovati na prag zatvarača iznositi će:

$$F_{praga} = 40 \text{ (kN)}$$

Sila se prenosi po cijeloj dužini brtvene plohe $L = 3,52$ (m).

4.2.2 PRORAČUN SIGURNOSTI IZVIJANJA VRETENA USTAVE

Kritična sila izvijanja vretena pri natezanju donje brtve (na završetku zatvaranja) zatvarača:

$$\sigma_k = \Pi^2 \cdot \frac{E \cdot I_{\min}}{A \cdot l_0^2} = \Pi^2 \cdot \frac{E \cdot \frac{d^4 \cdot \Pi}{64}}{l_0^2 \cdot \frac{d^2 \cdot \Pi}{4}} = \frac{\Pi^2 \cdot E \cdot d_3^2}{16 \cdot l_0^2} = \frac{\Pi^2 \cdot 200000 \cdot 64^2}{16 \cdot 5657^2} = 15,77(\text{N} / \text{mm}^2)$$

Dužina izvijanja vretena za vreteno upeto u kuglastom prijenosniku:

$$l_0 = \frac{l}{2} \cdot \sqrt{2} = \frac{4000}{2} \cdot \sqrt{2} = 5657(\text{mm})$$

Kritična sila izvijanja jednog vretena:

$$F_{kr} = A \cdot \sigma_k = \frac{d_3^2 \cdot \Pi}{4} \cdot \sigma_k = \frac{64^2 \cdot \Pi}{4} \cdot 15,77 = 50,7(\text{kN})$$

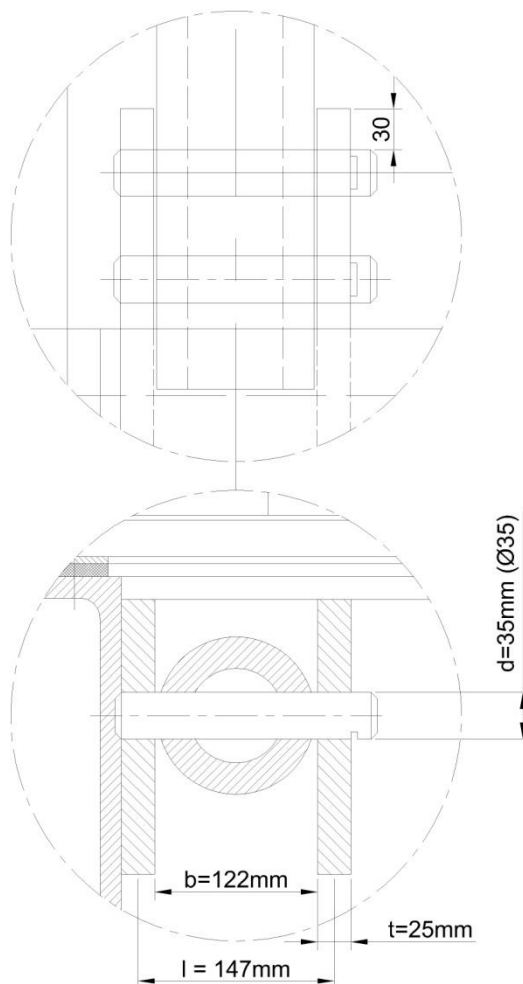
Kritična sila izvijanja za dva vretena je: $2 F_{kr} = 50,7 \times 2 = 101,4$ (kN).



$$F_{praga} = 40 \text{ (kN)} \leq 2F_{kr} = 101,4 \text{ (kN)}$$

Uvjet sigurnosti protiv izvijanja je zadovoljen uz uvjet da se moment elektromotornog pogona postavi da sila na prag ne prekorači 40 kN.

4.2.3 PRORAČUN SVORNJAKA SPOJA VRETENO - ZATVARAČ



Slika 2. Svornjak spoja cijevi vretena i zatvarača

Izabrani materijal svornjaka je opći konstrukcijski čelik St345 gdje vrijedi:

$$R_e = 345 \text{ N/mm}^2 \quad \text{granica tečenja izabranog materijala}$$

Dopušteno vlačno naprezanje:

$$\sigma_{\text{Dopušteno}} = 345 \text{ N/mm}^2$$

Maksimalna sila na 2 svornjaka je sila dizanja ustave $2 \times F_{\text{Dizanja}} = 209 \text{ kN}$. Dva su svornjaka što znači da je reducirana sila dizanja na jedan svornjak:

$$F_{\text{Dizanja}} = 105 \text{ kN}$$



Izabrani svornjak (2 komada):

$$d_{\text{Svornjak}} = 35 \text{ mm}$$

$$l_{\text{Svornjak}} = 147 \text{ mm (razmak između osi uški)}$$

$$\sigma_{\text{Svornjak}} = \frac{M_{\text{Svornjak}}}{W_x} = \frac{F_{\text{Dizanja}} \cdot l_{\text{Svornjak}}}{8 \cdot 0,1 \cdot d_{\text{Svornjak}}^3 \cdot 2\text{kom.}} = \frac{105000 \cdot 147}{8 \cdot 0,1 \cdot 35^3 \cdot 2\text{kom.}} = 225 \text{ N/mm}^2$$

$$\sigma_{\text{Svornjak}} = 225 \text{ N/mm}^2 \leq \sigma_{\text{Dopušteno}} = 345 \text{ N/mm}^2$$

Maksimalno naprezanje na odrez:

$$\tau_{\text{Svornjak}} = \frac{16 \cdot F_{\text{Dizanja}}}{3 \cdot \pi \cdot d^2} \cdot \left(1 + \frac{3}{2} \cdot \mu\right) / 2\text{komada} = \frac{16 \cdot 105000}{3 \cdot \pi \cdot 35^2} \cdot \left(1 + \frac{3}{2} \cdot 0,15\right) / 2 = 89 \text{ N/mm}^2$$

gdje su:

$$\mu \quad \text{koeficijent suhog trenja (čelik-čelik } \mu=0,15)$$

Dozvoljeno naprezanje na odrez:

$$\tau_{\text{Dopušteno}} \cong 0,3 \cdot R_e = 0,3 \cdot 345 = 103 \text{ N/mm}^2$$

$$\tau_{\text{Svornjak}} = 89 \text{ N/mm}^2 \leq \tau_{\text{Dopušteno}} = 103 \text{ N/mm}^2$$

Analiza na bazi kombiniranog naprezanja nije potrebna.

4.2.4 KONTROLA UŠKI ZA SPOJ VRETENO - ZATVARAČ

Uške su izrađene od lima $t=25$ mm s provrtom za svornjak $\varnothing 35$ mm.

Nominalno naprezanje pomnoženo s faktorom β ne smije biti veće od granice razvlačenja:

$$\beta = 1 + \frac{\mu \cdot d_{\text{svornjaka}}}{d_{\text{svornjaka}} + c} = 1 + \frac{0,15 \cdot 3,5}{3,5 + 3} = 1,08$$

gdje su:

$$F_{\text{Dizanja}} = 105 \text{ kN}$$

$$\mu = 0,15 \quad \text{- koeficijent suhog trenja (čelik-čelik } \mu=0,15)$$

$$d_{\text{Svornjak}} = 35 \text{ mm}$$

$$c = 30 \text{ mm}$$

$$t = 25 \text{ mm}$$

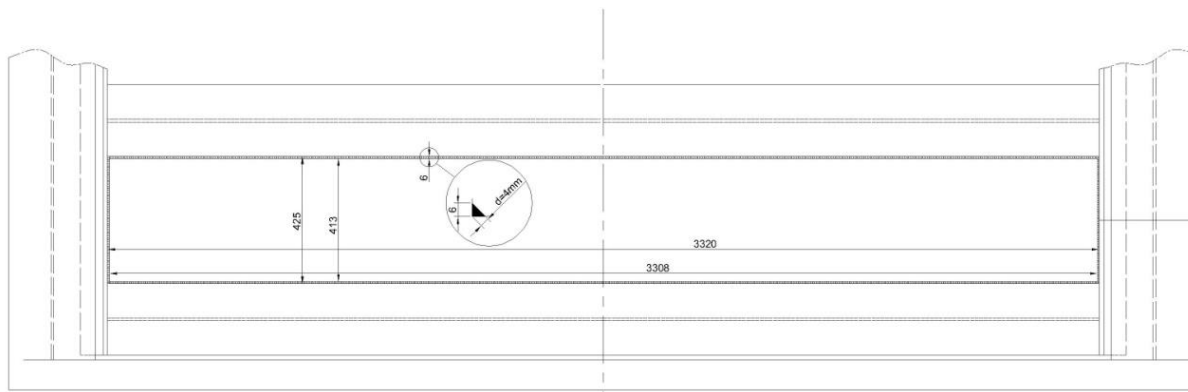
$$\sigma_{\text{Max}} = \frac{\beta \cdot F_{\text{Dizanja}}}{c \cdot t} = \frac{1,08 \cdot 105000}{30 \cdot 25} = 151 \text{ N/mm}^2$$

$$\sigma_{\text{Dopušteno}} = 345 \text{ N/mm}^2 \geq \sigma_{\text{Max}} = 151 \text{ N/mm}^2$$



4.3 KONTROLA ZAVARENOG SPOJA LIM ZATVARAČA – PROFIL 1 / PROFIL 2

Dominantno naprezanje zavarenog spoja koji spaja lim zatvarača sa orebrenjem zatvarača (u najdonjem polju zatvarača) je smično naprezanje.



Slika 3. Zavareni spoj lima na orebrenje donjeg polja br.1.

Hidrostatska sila u polju br.1.

$$F_{H-Polje1} = \rho \cdot g \cdot A_{Polje1} \cdot h_{T-Polje1} = 1000 \cdot 9,81 \cdot 1,41 \cdot 9,23 = 128 \text{ kN}$$

Površina polja 1:

$$A_{Polje1} = 3,32 \text{ m} \cdot 0,425 \text{ m} = 1,41 \text{ m}^2$$

Površina zavara lima u polju br.1.:

$$A_{Zavara} = 2 \cdot (L_{Zavara} + H_{Zavara}) \cdot d_{Zavara} = 2 \cdot (3,32 \text{ m} + 0,425 \text{ m}) \cdot 0,004 \text{ m} = 0,03 \text{ m}^2 = 29960 \text{ mm}^2$$



Smično naprezanje u zavarenom spoju:

$$\tau_{Zavara} = \frac{F_{H-Poljel}}{A_{Zavara}} = \frac{98000}{29960} = 3,27 N / mm^2$$

$$\tau_{Zavara} = 3,27 N / mm^2 \leq \tau_{Dopušteno} = 0,3 \cdot Re = 0,3 \cdot 235 = 70,5 N / mm^2$$

Kutni zavareni spoj d=4mm zadovoljava (slika 3.), može se izvesti u jednom prolazu ovisno o izabranoj tehnologiji zavarivanja, a sve u skladu s propisanim normama.

Projektant :

Davorin Gržan, dipl.ing.str.



5 TEHNIČKI UVJETI IZVEDBE I PROGRAM KONTROLE I OSIGURANJA KVALITETE

5.1 OPĆI UVJETI

Izvođenjem se podrazumijeva:

- dobava odnosno proizvodnja opreme, oslonaca, ubetoniranih elemenata;
- montaža cjelokupnog postrojenja ustave llova ;
- puštanje u pogon.

Investitor će na gradilištu osigurati uvjete za gradnju u skladu sa Zakonom o prostornom uređenju i gradnji i drugim, iz njega izvedenim propisima. U tom smislu osigurat će stručni nadzor gradnje, kojeg će povjeriti za to ovlaštenoj osobi, te druge uvjete za nesmetano izvođenje radova.

Postrojenje treba biti izvedeno u skladu s važećim propisima i hrvatskim normama, te drugim međunarodno priznatim normama, pogotovo u područjima koje naše norme ne obrađuju (EN, DIN, VDI, BS, ISO, i sl.).

Projektom su definirane tehničke karakteristike opreme te dimenzije i smještaj opreme. Izvedba treba biti prema priloženim crtežima, tehničkom opisu, specifikaciji i ovom programu. Pri tom je obveza izvođača ispuniti sve što je navedeno u tehničkim uvjetima. Izmjene se mogu vršiti samo uz suglasnost projektanta i nadzornog inženjera.

Izvođač mora biti upoznat sa svim dijelovima projekta.

Obveza izvođača je utvrditi stanje na objektu, odnosno pregledati građevinsku projektnu dokumentaciju, te istu usporediti s projektom ugradnje opreme:

- u pogledu unošenja opreme, te ugradnje, posebno elemenata za koje je potrebno redovito održavanje,
- u pogledu ugradnje tablastih zapornica.

Obveza izvođača je i usporediti ostale projekte i utvrditi njihovu međusobnu usklađenost.

Izvođač je dužan voditi građevinski dnevnik u skladu s Pravilnikom o načinu provedbe stručnog nadzora građenja, uvjetima i načinu vođenja građevinskog dnevnika te o sadržaju završnog izvješća nadzornog inženjera (NN 131/2021). Sve izmjene u odnosu na rješenja u projektu upisuju se u dnevnik, uz prethodnu suglasnost nadzornog inženjera.

Izvođač radova dužan je zaposliti na gradilištu stručno osoblje a uz to ovlaštenu osobu kao rukovoditelja gradilišta.

Osoblje zaposleno na izgradnji objekta mora se pridržavati svih važećih pravilnika i propisa zaštite na radu.

5.2 OSIGURANJE KVALITETE

Izvođač treba u svim etapama realizacije Projekta dosljedno primjenjivati sustav osiguranja i kontrole kvalitete (QA/QC) kojeg određuje standard ISO 9001 (EN 29001) ili jednakovrijedna norma.

Pri tome se pojedine etape Projekta odnose na:



- tehnološke postupke i proizvodnju,
- sastavljanje i kompletiranje opreme,
- zaštitu, pakiranje, čuvanje pri transportu i uskladištenju komponenti i kompletnih dijelova opreme,
- ispitivanja materijala i komponenti konstrukcije,
- tvornička ispitivanja,
- ispitivanja za vrijeme i nakon kompletiranja opreme,
- puštanje u pogon,
- probni rad
- održavanje u pogonu

Izvođač je odgovoran za osiguranje kvalitete kod svojih kooperanata odnosno podizvođača.

Izvođač treba voditi redovnu evidenciju i čuvanje izvještaja o kvaliteti. To je neophodno, jer ovi izvještaji svjedoče o efikasnosti provođenja sustava kvalitete.

Izvještaji moraju biti pregledno napisani, s jasnom oznakom objekta, primijenjenog postupka i rezultata ispitivanja.

Pripadne izvještaje za proizvode podizvođača također treba uključiti u dokumentaciju o kvaliteti.

Odustajanje od ispitivanja ili prisustvovanje ispitivanju od strane investitora, ne oslobađa izvođača od pune odgovornosti za ispunjenje specificiranih zahtjeva.

5.3 OPREMA

Ugrađena oprema će biti od različitih proizvođača s tim da ispunjava tražene karakteristike iz glavnog projekta. Osnovne tehničke karakteristike opreme će biti navedene na pločicama postavljenim na opremi na vidnom mjestu.

Uz opremu će biti isporučeno:

- atesti, kojima se garantiraju tehničke karakteristike opreme i kvaliteta ugrađenih materijala
- garantni listovi
- uputstva za montažu, rukovanje i održavanje opreme
- popis ovlaštenih servisa
- spisak rezervnih dijelova

Za opremu koja je predviđena za zaštitu od požara i eksplozije, atesti trebaju odgovarati odgovarajućim propisima.

Za opremu koja se uvozi iz inozemstva, a nalazi se na popisu proizvoda koji podliježu kontroli kvalitete, uvoznik će osigurati pregled kod nadležne ustanove te pribaviti odgovarajuće rješenje o sukladnosti. Izvođač će provjeriti da li je oprema isporučena u skladu s traženim karakteristikama.

Kod preuzimanja opreme obavlja se vizualna kontrola i o eventualnim nedostacima sastavlja se zapisnik. Opremom na gradilištu treba pažljivo manipulirati da se izbjegne oštećenja, a posebno treba paziti na zaštitu od nepovoljnih vremenskih utjecaja. Neispravnu opremu ne treba ugrađivati osim ako se popravak može obaviti i nakon ugradnje.

Pri ugradnji opreme potrebno je pridržavati se uputa proizvođača.



Svi elementi za koje je potreban češći redovni pregled, trebaju biti lako dostupni, te mora biti omogućeno lako skidanje i ponovno postavljanje.

Proračun, konstrukcija i izrada tablastog zatvarača treba biti u skladu s DIN 19704-1/2/3 ili jednakovrijedna norma.

Konstrukcija pozicija okvir/zatvarač/most/dosjedna ploča može biti od općih konstrukcijskih čelika HRN EN 10017:2007, HRN EN 10025 1-6:2007 ili jednakovrijedna norma.

Opcija izrade je izvedba iz austenitnog nehrđajućeg čelika X5CrNi18-10 Nr. 1.4301 prema HRN EN 10088-1 ili jednakovrijedna norma.

Brtveni materijal (meke brtve) bit će iz EPDM gume. Etilen – Propilen – Dien (EPDM) je elastomer, odnosno sintetičkim putem dobiven polimerizat iz etilena, propilena i malog udjela jednog diena. Tvrdća EPDM gume treba biti u granicama (65±5) Shore A tvrdoće.

Propuštanje na brtvenim površinama treba biti prema DIN 19569-4 ili jednakovrijedna norma klasa 5, ali ne više od 0,2 l/s.

Materijal kliznih vodilica je polioksimetilen (POM), također poznat kao acetal, poliacetal i poliformaldehid. Ovo je termoplastika koja se koristi u preciznim dijelovima koji zahtijevaju visoku krutost, nisko trenje i izvrsnu dimenzijsku stabilnost.

Dimenzije kliznih i kotrljajućih zatvarača i ustava moraju ispunjavati zahtjeve odstupanja dužinskih mjera, kutova, ravnine i paralelnosti po ISO 13920 ili jednakovrijedna norma, klasa A/E za zavarene dijelove i zahtjeve odstupanja dužinskih mjera, kutova, polumjera, zaobljenja i skidanja rubova po ISO 2786-1 ili jednakovrijedna norma, klasa f/s za strojno obrađene dijelove.

Dozvoljena odstupanja stvarnih dimenzija od nazivnih dimenzija koje nemaju tolerancije navedena su u tablicama 4, 5 i 6 za zavarene dijelove te u tablicama 7, 8 i 9 za strojno obrađene dijelove.

Tablica 1: Opće tolerancije ISO 13920 ili jednakovrijedna norma – odstupanja dužinskih mjera

Stupanj točnosti	Područje nazivnih mjera (mm)										
	-do 30	30 do 120	120 do 315	315 do 1000	1000 do 2000	2000 do 4000	4000 do 8000	8000 do 12000	12000 do 16000	16000 do 20000	20000 do -
A (fina)	±1	±1	±1	±2	±3	±4	±5	±6	±7	±8	±9

Tablica 2: Opće tolerancije ISO 13920 ili jednakovrijedna norma – odstupanja kutova

Stupanj točnosti	Područje nazivnih mjera – dužina kraćeg kraka (mm)					
	- do 315		nad 315 do 1000		nad 1000 do -	
	stupnjeva (°) minuta (')	mm / 1000 mm	stupnjeva (°) minuta (")	mm / 1000 mm	stupnjeva (°) minuta (")	mm / 1000 mm
A (fina)	±20'	±6	±15'	±4,5	±10'	±3



Tablica 3: Opće tolerancije ISO 13920 ili jednakovrijedna norma – odstupanja dužinske i površinske ravnosti, odstupanja paralelnosti

Stupanj točnosti	Područje nazivnih mjera (mm)									
	30	120	315	1000	2000	4000	8000	12000	16000	20000
	do 120	do 315	do 1000	do 2000	do 4000	do 8000	do 12000	do 16000	do 20000	do -
E (fina)	±1	±1,5	±3	±4,5	±6	±8	±10	±12	±14	±16

Tablica 4: Opće tolerancije ISO 2768-1 ili jednakovrijedna norma – odstupanja dužinskih mjera

Stupanj točnosti	Područje nazivnih mjera (mm)											
	0,5	3	6 do	30	120	400	1000	2000	4000	8000	12000	16000
	do 3	do 6	do 30	do 120	do 400	do 1000	do 2000	do 4000	do 8000	do 12000	do 16000	do 20000
f (fina)	±0,05	±0,05	±0,1	±0,15	±0,2	±0,3	±0,5	±0,8	-	-	-	-

Tablica 5: Opće tolerancije ISO 2768-1 ili jednakovrijedna norma – odstupanja kutova

Stupanj točnosti	Područje nazivnih mjera – dužina kraćeg kraka (mm)							
	0 do 10		10 do 50		50 do 120		120 do 400	
	stupnjeva (°)	mm	stupnjeva (°)	mm	stupnjeva (°)	mm	stupnjeva (°)	mm
	minuta (')	1000 mm	minuta (')	1000 mm	minuta (')	1000 mm	minuta (')	1000 mm
s (srednja)	±1'	±1,8	±30'	±0,9	±20'	±0,6	±10'	±0,3

Tablica 6: Opće tolerancije ISO 2768-1 ili jednakovrijedna norma odstupanja polumjera, zaobljenja i skidanja rubova

Stupanj točnosti	Područje nazivnih mjera (mm)				
	0,5	3	6	30	120
	do 3	do 6	do 30	do 120	do 315
s (srednja)	±0,2	±0,5	±1,0	±2,0	±4,0

Ubetonirani dijelovi kliznih i kotrljajućih zatvarača moraju ispunjavati zahtjeve po DIN 19704-2 ili jednakovrijedna norma, klasa 1.

Dozvoljena odstupanja stvarnih dimenzija od nazivnih dimenzija koje nemaju tolerancije dati su tablicom.



Tablica 7: Tolerancije Klasa 1 po DIN 19704-2 ili jednakovrijedna norma za ubetonirane dijelove kliznih i kotrljajućih zatvarača

Opis predmeta kontrole	Područja nazivnih mjera (mm)	Simbol	Dozvoljena odstupanja (mm)
Paralelnost tračnica i kliznih vođica - poprečno na smjer toka	$L \leq 5000$	DL_1	$\pm 2^{2)}$
	$L \geq 25000$	DL_1	$\pm 4^{2)}$
Vertikalnost tračnica i kliznih vođica - u smjeru toka		D_x	2
Vertikalnost tračnica i kliznih vođica - u smjeru toka	$l = 2000$	D_x	1
Nagib strojno obrađenih tračnica i kliznih vođica u poprečnom smjeru		α	$\tan \alpha = 0,002$
Paralelnost brtvljenih površina - poprečno na smjer toka	$L \leq 5000$	DL_1	$\pm 2^{2)}$
	$L \geq 25000$	DL_1	$\pm 4^{2)}$
Vertikalnost brtvljenih površina - u smjeru toka		D_x	2
Opis predmeta kontrole	Područja nazivnih mjera (mm)	Simbol	Dozvoljena odstupanja (mm)
Vertikalnost brtvljenih površina - u smjeru toka	$l = 2000$	D_x	1
Nagib strojno obrađenih brtvljenih površina u poprečnom smjeru		α	$\tan \alpha = 0,002$
Ravnina praga	$L \leq 5000$	D_x	1 ²⁾
	$L \geq 25000$	D_x	3 ²⁾
Ravnina praga	1000	D_x	1

1) Svijetla širina
2) Među vrijednosti dobiju se sa linearnom interpolacijom odstupanja



Elektromotorni pogon zatvarača

Sastoji se od elektromotornog aktuatora (pogonskog motora zajedno s redukcijskim prigonom i upravljačkog dijela) u kombinaciji s dodatnim redukcijskim prijenosnikom. Priključak redukcijskog prijenosnika na pogonsko vratilo ustave bit će u skladu s ISO 5210/DIN 3210 ili jednakovrijedna norma. Klasa zaštite kućišta i kablovskih uvodnica elektropogona IP 67. Mora postojati i mogućnost ručnog upravljanja pomoću ručnog kola promjera Ø400mm. Elektromotorni pogon treba imati granične i momentne prekidače za oba smjera (otvaranje i zatvaranje). Predviđena je lokalna i daljinska indikacija stanja zatvarača (otvoren, zatvoren, trenutni položaj).

Tablasti zatvarači trebaju imati certifikat o ispitivanju prema:

DIN EN 10204:2000.g. Test Report 2.2 ili jednakovrijedno.

5.4 ZAVARENI SPOJEVI

Organizacija i izvođenje zavarivačkih radova trebaju biti u skladu s aktualnim HRN EN normama ili jednakovrijednim normama za zavarivanje i srodne postupke (HRN EN ISO 5817 ili jednakovrijedna norma, HRN EN 287 ili jednakovrijedna norma, HRN EN 288 ili jednakovrijedna norma, HRN EN 729 ili jednakovrijedna norma, HRN EN 1011 ili jednakovrijedna norma).

Za zavarivanje vertikalnih kolona i čeličnih konstrukcija, izvođač treba imati atestirane zavarivače za odgovarajući postupak i vrst radova (zavarivanje cijevi iz crnog čelika, zavarivanje limova, zavarivanje iznad glave). Atesti o osposobljenosti trebaju biti izdani od strane odgovarajuće ustanova, i moraju biti važeći.

Pogon (radionica) u kojem će se izvoditi radovi zavarivanja, treba imati uvjerenje za izvođenje određene vrste zavarivačkih radova.

Izvođač je dužan izraditi plan kontrole kvalitete zavarivačkih radova, kojim bi se u toku izrade provela određena nerazorna ispitivanja kako bi se zagarantirala prihvatljiva kvaliteta izvedenih zavarivačkih radova.

Nakon obavljenih nerazornih ispitivanja izrađuje se izvještaj o utvrđenoj kvaliteti. Kriterij prihvatljivosti definirat će se u skladu s HRN EN ISO 5817 ili jednakovrijedna norma –klasa D.

Svi zavarivački radovi trebaju biti evidentirani u Knjizi zavarivanja, u kojoj su sadržane radne upute za zavarivanje (WPS), te su evidentirani svi zavarivački radovi, uključujući položaj zavarenog spoja u dokumentaciji, vrijeme izvođenja zavarivanja, primijenjena tehnologija zavarivanja, WPS, ime zavarivača.

Za zavarene spojeve čeličnih konstrukcija kriterij prihvatljivosti treba biti u skladu s razinom kvalitete D obzirom na utvrđene greške i nepravilnosti, prema HRN EN ISO 5817 ili jednakovrijedna norma.

Opći uvjeti koji trebaju biti ispunjeni u cilju postizavanja potrebne klase kvaliteta zavarenih spojeva su:

- a) materijal: svojstva u odnosu na postupak zavarivanja i svrhu primjene;
- b) priprema: mora biti stručna i kontrolirana;
- c) postupak zavarivanja: izabran prema osobinama materijala, debljini stjenke i naprezanju zavarenih spojeva;
- d) dodatni materijal: izabran prema osnovnom materijalu, ispitan odnosno dozvoljen;
- e) osoblje; nadzorno osoblje zavarivanja i zavarivači s odgovarajućim atestom kontrolirani za vrijeme rada;
- f) ispitivanje zavarenih spojeva kako bi se utvrdila besprijekornost izvedenih radova.

Gdje je god to moguće primjenjivati sučeljene spojeve, a na mjestima priključaka kutne spojeve.



Za izvođenje zavarivanja u navedenoj klasi mora biti provjerena stručna osposobljenost zavarivača, i to za zavarivanje s određenim kvalitetom osnovnog i dodatnog materijala, kao i za položaj zavarivanja uključujući i zavarivanje nad glavom, postupak zavarivanja i područje debljine osnovnog materijala.

Zavareni spojevi smiju se izvoditi samo ako je radni prostor zaštićen od padalina i niske temperature ($t > 5^{\circ}\text{C}$). Spojevi se moraju izvoditi u najpovoljnijim položajima za zavarivanje. Pripojni zavari se mogu uključiti u spoj ukoliko su izvedeni u navedenim klasama zavarenih spojeva, inače se moraju ukloniti mehaničkim postupcima žlijebljenja.

Općenito kod zavarivanja treba ispuniti slijedeće uvjete:

1. Za svaki čelik treba upotrijebiti elektrode kojima se dobije zavar jednakih mehaničkih svojstava (ili nešto boljih): granice razvlačenja, čvrstoće, izduženja i žilavosti.
2. Kod nekih konstrukcijskih čelika sadržaj ugljika i u manjoj mjeri mangana vezani su za uvjete temperature zavarivanja. Pri sadržaju $C > 0.2\%$ već pri debljinama 20 do 30 mm treba poduzeti mjere za sprječavanje suviše visoke tvrdoće i opasnosti vezane uz to (predgrijavanje, veći promjer elektrode, jača struja, usporeno hlađenje i žarenje zavarenog spoja mogu se odrediti na temelju ekvivalenta ugljika -Cekv).
3. Segregacija S i P, i time uzrokovane lokalne koncentracije, neugodno utječu na zavarivanje (opasnost vrućih pukotina).
4. Obrada ivica za žljebove za kvalitetne zavare normalno se izvodi mehaničkim obrađivanjem (blanjanje, glodanje, brušenje).
5. Najjači utjecaj na zavarivanje ima samo izvođenje zavarivanja.
6. Oprema za zavarivanje treba odgovarati svrsi.
7. Zavarivači trebaju biti ispitani za zavarivanje čelika odgovarajuće debljine (za tanke, debele i vrlo debele limove), položaj i vrstu elektroda, kao i da su povremeno atestirani.
8. Elektrode moraju biti kvalitetne i mogu se propisati posebna ispitivanja za kvalitetu S i I. Naročito treba nastojati da elektrode budu suhe.
9. Paljenje luka treba izvršiti u žlijebu. Kapljice od prskanja treba ukloniti.
10. Luk po pravilu treba biti što kraći, osobito za bazične elektrode.
11. Kontrolu treba izvoditi prije zavarivanja (kontrola pripreme), za vrijeme zavarivanja i poslije zavarivanja.

Također je potrebno obratiti pozornost na izbor odgovarajućih elektroda kod zavarivanja čelika, kako bi se dobio zavar odgovarajućeg sastava.

5.5 MEHANIČKI SPOJEVI

Spojeve ostvarene vijcima, i slične spojeve, treba izvesti u skladu s dobrom inženjerskom praksom. Sve provrte treba izvesti bušenjem na način da odgovaraju vijcima i s visokom točnošću. Svi vijci trebaju imati podložne pločice, a po potrebi i osigurače protiv odvrtanja.

Dijelovi koji se spajaju s točno određenim međusobnim položajem, trebaju biti osigurani koničnim zaticima za pozicioniranje. Provrte za vijke, svornjake, zatike i sl. trebaju imati istu antikorozivnu zaštitu kao i ostali dijelovi opreme. Vijci trebaju biti sa standardnim metričkim navojem, i antikorozivno zaštićeni u skladu kao i većina druge opreme.

Prije pritezanja vijke iz nehrđajućeg čelika treba premazati odgovarajućom mašću.



5.6 ZAŠTITA OD KOROZIJE

Obzirom na korozijske uvjete koji su prisutni, preporuča se primjena sustava zaštite za kategoriju C5, sustav E9. (Tablica 8, Tablica 9)

Tablica 8 : Kategorije korozijskih uvjeta

Exterior environments		
Environment category ⁽⁶⁾	Corrosion risk	Typical steelwork location ⁽⁶⁾
C3	Medium	Most rural and urban areas with low sulphur dioxide, acid, alkali and salt pollution.
C4	High	Urban and industrial atmospheres with moderate sulphur dioxide pollution and/or coastal areas with low salinity.
C5	Very high	Industrial areas with high humidity and aggressive atmospheres.
		Coastal and offshore areas with high salinity.

Tablica 9 : Sustavi zaštite od korozije prema EN ISO 12944 ili jednakovrijedna norma

		Environment category C4		Environment category C5					
System number		E6		E8		E9		E11	
Anticipated durability of the coating system in years (notes 1 & 2) for environment category	C3	25		30+		30		40+	
	C4	15-20		20-25		25		30+	
	C5	12		15		20		20+	
Nearest equivalent BS EN ISO 12944		S1.35		-		S5.06		-	
Shop applied	Surface preparation (BS 7079: Part A1)	Blast clean to Sa 2½		Blast clean to Sa 3		Blast clean to Sa 2½		-	
	Coatings (note 4)	Zinc rich epoxy primer 40µm	High build epoxy MIO 100µm	Sprayed aluminium to BS EN 22063 (note 7). 150µm Zinc phosphate epoxy sealer coat 50µm High build epoxy MIO 100µm	Zinc rich epoxy primer (note 8) 40µm High build epoxy MIO (one or two coats) 200µm	Hot-dip galvanize to BS EN ISO 1461 (note 9) Mordant wash Epoxy primer 40µm High build epoxy MIO 100µm			
Site applied	Coatings	High build epoxy MIO (note 6) 100µm		Recoatible polyurethane finish 60µm	High solid aliphatic polyurethane finish 80µm	Recoatible polyurethane finish 60µm			
Approximate cost in £/m² (note 5)		11.50		30.00		15.00		24.00	

5.7 MONTAŽA OPREME

Montažni se radovi moraju planirati i izvoditi u suradnji s Naručiteljem.

Ponuditelj će osigurati i koristiti alat, potrošni materijal, opremu, itd., kakvi se zahtijevaju na Gradilištu pri montaži i ispitivanju. Za vrijeme izvođenja montažnih radova na Gradilištu, Ponuditelj treba osigurati slijedeće:

- Prijevoz i opremu za podizanje, koja nije na raspolaganju. Nadalje, sve potrebne alate i mjerne instrumente, konzole, nosače, pritezni pribor, potrošni materijal, zajedno s uljem, sredstvima za čišćenje i bojenje. Plin za autogeno rezanje i grijanje, po potrebi oprema za zavarivanje i elektrode. Trošak za sve materijale treba uključiti u Listu cijena u Ugovoru.
- Treba uzeti u obzir sve efekte od sila nastalih uslijed montaže, promjene temperatura itd. Dijelovi koji se posebno točno montiraju, trebaju biti dobro osigurani protiv pomaka uslijed spomenutih sila.
- Sva potrebna armatura, svornici, priteznici, šablone i dr. za podešavanje i učvršćivanje opreme, trebaju se uvrstiti u isporuku.

Prije spomenuti montažni alati, oprema, itd., vratiti će se u vlasništvo Ponuditelja nakon komisijskog



preuzimanja montažnih radova. Svi troškovi vezani za montažu trebaju biti uključeni u Listu cijena u Ugovoru.

Alati, specijalni ključevi, itd., koji su dio ukupne isporuke, vlasništvo su Naručitelja. i moraju biti predani u ispravnom stanju prije početka probnog pogona.

5.8 MJERE SIGURNOSTI NA GRADILIŠTU

Ponuditelj treba snositi odgovornost za sve svoje zaposlene i ostala lica koja po njegovom nalogu ulaze na Gradilište.

Na temelju odobrenja Naručitelja, Ponuditelj poduzima mjere sigurnosti, u koje spadaju :

- Poduzimanje sigurnosnih i izvanrednih mjera, kao npr. preventiva protiv požara, plinskog i električnog udara. Za svako radno mjesto potrebno je imati na raspolaganju nosila i kutije prve pomoći, zajedno sa spasilačkom opremom.
- Nabava i održavanje sigurnih užeta, omči za prihvat tereta i ostale opreme za podizanje i nošenje tereta. Sva ova oprema treba imati važeće ispitne certifikate.
- Pravilan i sigurnosni pristup cjelokupnom poslu.

Ponuditelj treba osigurati za sve svoje djelatnike potpuno upoznavanje s pravilima sigurnosti na radu i prve pomoći.

U slučaju ozljede na poslu, Ponuditelj treba u roku 24 sata dostaviti izvještaj Nadzornom inženjeru i nadležnoj službi državne uprave.

Od Ponuditelja se zahtjeva da u svojem timu na Gradilištu ima osobu odgovornu za sigurnost na radu i zaštitu radnika. Ta osoba treba biti osposobljena za svoj rad i treba biti nadležna za izdavanje instrukcija i poduzimanje zaštitnih mjera za sprečavanje nesreća na poslu. Ponuditelj treba surađivati s osobom za sigurnost na radu i to u pogledu svih pitanja sigurnosti na Gradilištu.

5.9 PRIMOPREDAJA POSTROJENJA

Prilikom primopredaje postrojenja, izvođač je dužan predati investitoru slijedeću dokumentaciju:

- opis rada sustava
- uputstva za rukovanje i održavanje postrojenja i ugrađene opreme
- uokvirenu shemu postrojenja s oznakama
- dokumentaciju izvedenog stanja (specifikacija opreme, nacrti s unesenim izmjenama)
- tehnologiju zavarivanja i osiguranja kvalitete zavarenih spojeva
- dnevnik zavarivanja
- ateste zavarivača, osnovnog i dodatnog materijala i ispitivanja zavarenih spojeva
- zapisnike o kontroli kvalitete tijekom izrade i preuzimanja opreme
- zapisnike izvršenih mjerenja, probnog rada i primopredajnih ispitivanja
- ateste i garantne listove za ugrađenu opremu i materijale,
- prijedlog rezervnih dijelova i popis ovlaštenih servisa,
- ostalo predviđeno natječajnom dokumentacijom i Ugovorom



Investitor treba odrediti osobe koje će preuzeti rukovanje postrojenjem, a koje trebaju imati odgovarajuću stručnu spremu i osposobljenost za obavljanje tog posla.

5.9.1 ZAVARIVAČKI RADOVI

Zavarivačke radove izvoditi u skladu "Pravilniku o općim tehničkim propisima za izradu predmeta i konstrukcija zavarivanjem" (Sl.list 19/1959), normom HRN C.T3.010 ili jednakovrijedna norma te ostalim normama navedenim u tablici:

Pravilnik o općim tehničkim propisima za izradu predmeta i konstrukcija zavarivanjem	Sl. list 19/59
Tehnički uvjeti za zavarene nosive čelične konstrukcije	HRN U.E7.150 ili jednakovrijedna norma
Zavareni spojevi-postupci kontrole kvalitete	HRN C.T3.035 ili jednakovrijedna norma
Radiografsko ispitivanje čeličnih sučeljenih spojeva – opće odredbe	HRN C.T3.040 ili jednakovrijedna norma
Ispitivanje razaranjem čeličnih spojeva zavarenih elektrolyčno ili plinski	HRN C.T3.051 ili jednakovrijedna norma
Osiguranje kvalitete zavarivačkih radova – opća načela	HRN C.T3.071 ili jednakovrijedna norma
Klasifikacija pogrešaka u zavarenim spojevima izvedenih taljenjem metala	HRN C.T3.020 ili jednakovrijedna norma
Klase kvaliteta zavarenih spojeva izvedenih topljenjem u čeliku	HRN C.T3.010 ili jednakovrijedna norma
Tehnika zavarivanja metala – definicije pojmova i nazivi	HRN C.T3.001 ili jednakovrijedna norma
Obložene elektrode za ručno elektrolyčno zavarivanje	HRN C.H3.010 ili jednakovrijedna norma

Elementi i dijelovi koji se spajaju zavarivanjem trebaju biti odrezani prema točnim dimenzijama, s brušenim rubovima, rezani plamenom ili strojno rezani u skladu sa zahtjevanim tipom zavarivanja, kako bi se omogućila potpuna penetracija zavara s osnovnim materijalom. Svi zavareni spojevi moraju biti izvedeni punim profilom, bez preskakanja.

Površine elemenata ili dijelova koji se zavaruju trebaju biti očišćenje od hrđe, masnoća okujina i drugih stranih tvari u području najmanje 50 mm od rubova zavara. Boje i slični materijali trebaju biti uklonjeni sa površine određene zonom utjecaja topline.



Za jednostrane i dvostrane sučeljene zavarene spojeve mora se predvidjeti odgovarajuća zračnost u korijenu koja osigurava dovoljnu penetraciju. Dijelovi konstrukcije koji se spajaju sučeljenim spojem moraju biti poravnati što je više moguće.

Privremeni držači, naprave za poravnavanje, uške i slično moraju biti izrađeni od istog ili sličnog materijala kao što je osnovni materijal, i ne smiju se koristiti više nego što je nužno. Svako oštećenje uzrokovano njihovim uklanjanjem mora biti stručno uklonjeno.

Sva zavarivanja trebaju biti izvedena elektrolučnom metodom i usklađena sa odgovarajućom normom. Postupak treba odraditi u skladu sa sastavom i svojstvima osnovnog materijala, tipom zavara i radnim naprezanjima zavarenog spoja.

Zavari moraju imati dovoljnu penetraciju i moraju imati čistu, pravilnu površinu, sa blagim prelazom na osnovni materijal. Preveliko nadvišenje zavara ili zarezi koji mogu utjecati na kakvoću zavarivačkih radova, nisu dopušteni. Svojstva rastezljivosti zavara trebaju biti usklađena s osnovnim materijalom, onako kako je to naznačeno u odgovarajućim normama.

Za dvostruke sučeljene zavarene spojeve, korijen se mora potpuno ukloniti brušenjem prije postupka zavarivanja na drugoj strani u svrhu otklanjanja ostataka. Ovome treba posvetiti naročitu pažnju, da se ostvari spoj po čitavoj dužini šava.

Tijekom samog postupka zavarivanja potrebno je povremeno ispitati kvalitetu elektroda. Elektrode moraju biti, prije samog zavarivanja, odgovarajuće uskladištene i osušene u električnim pećima.

Paljenje, odnosno uspostavljanje električnog luka, zavarivačke elektrode ne smije se započeti na ploči pokraj zavara, nego na bokovima zavara da bi se spriječilo štetno lokalno povećanje tvrdoće. Tamo gdje se točke paljenja elektrode primjećuju, treba ih odgovarajuće izbrusiti.

5.9.2 ANTIKOROZIVNA ZAŠTITA

Za svaki specifični slučaj korozijskog opterećenja potrebno je odabrati optimalni sustav antikorozijske zaštite, koji će pouzdano zadovoljiti slijedeće zahtjeve:

- mora osigurati zaštitu metala od korozije;
- mora biti vodonepropustan;
- mora osigurati dobru adheziju na metalne površine;
- mora biti otporan na abraziju, udarce i mehanička oštećenja;
- mora biti otporan na temperaturne promjene;
- mora imati što je moguće nižu površinsku hrapavost (za protočne površine);
- mora zadovoljiti estetske zahtjeve za vanjske, vidljive površine opreme.

Za svaki sustav treba navesti:

- način i kvalitetu pripreme pojedinih površina (obrađene, neobrađene, pjeskarenje, četkanje, odmašćivanje i dr.) i standard;
- mjesto izvođenja pojedinih premaza (tvornica, gradilište i sl.);
- vrstu premaza i naziv proizvođača;
- broj premaza i debljinu pojedinog premaza;
- ukupna debljina premaza;
- način kontrole.

Antikorozijskoj zaštiti nepristupačnih dijelova opreme treba posvetiti posebnu pažnju. AKZ čeličnih konstrukcija treba biti u skladu s Pravilnikom o tehničkim mjerama i uvjetima za zaštitu čeličnih konstrukcija od korozije, NN 53/91 (preuzeto iz SL 32/70), ili s odgovarajućim međunarodno priznatim standardom kao DIN EN ISO 12944 ili jednakovrijedna norma.

Svi dijelovi konstrukcije od općeg konstrukcijskog čelika (S235JR) trebaju odgovarajući sustav zaštite od korozije, primjeren atmosferskim i radnim uvjetima.



Prije nanošenja zaštitnih premaza, izvesti će se odgovarajuće čišćenje površina i uklanjanje nečistoća. Materijal i oprema te sustavi korozijske zaštite moraju korozijske procese svesti na minimum tako da izmjena ni jednog dijela konstrukcije zbog korozijskih trošenja nije nužna u periodu manjem od dvije godine. U slučaju dosjednih površina, temeljni premaz se treba nanijeti na dosjednu površinu prije spajanja konstrukcije.

Za ovu namjenu i eksploatacijske uvjete primjerena je antikorozivna zaštita minimalne debljine 250µm. Nanošenje je poželjno izvršiti bezzračnom špricom.

Projektant :

Davorin Gržan, dipl.ing.str.



6 PROCJENA TROŠKOVA

Na temelju provedenih analiza i ovim projektom projektiranih radova, procjenjuje se vrijednost radova u iznosu od:

- 480.000,00 eura (bez PDV-a)
- 120.000,00 eura (PDV)
- 600.000,00 eura (s PDV-om)

Projektant :

Davorin Gržan, dipl.ing.str.



7 GRAFIČKI I DRUGI PRILOZI

Popis priloga pruža slijedeća tablica:

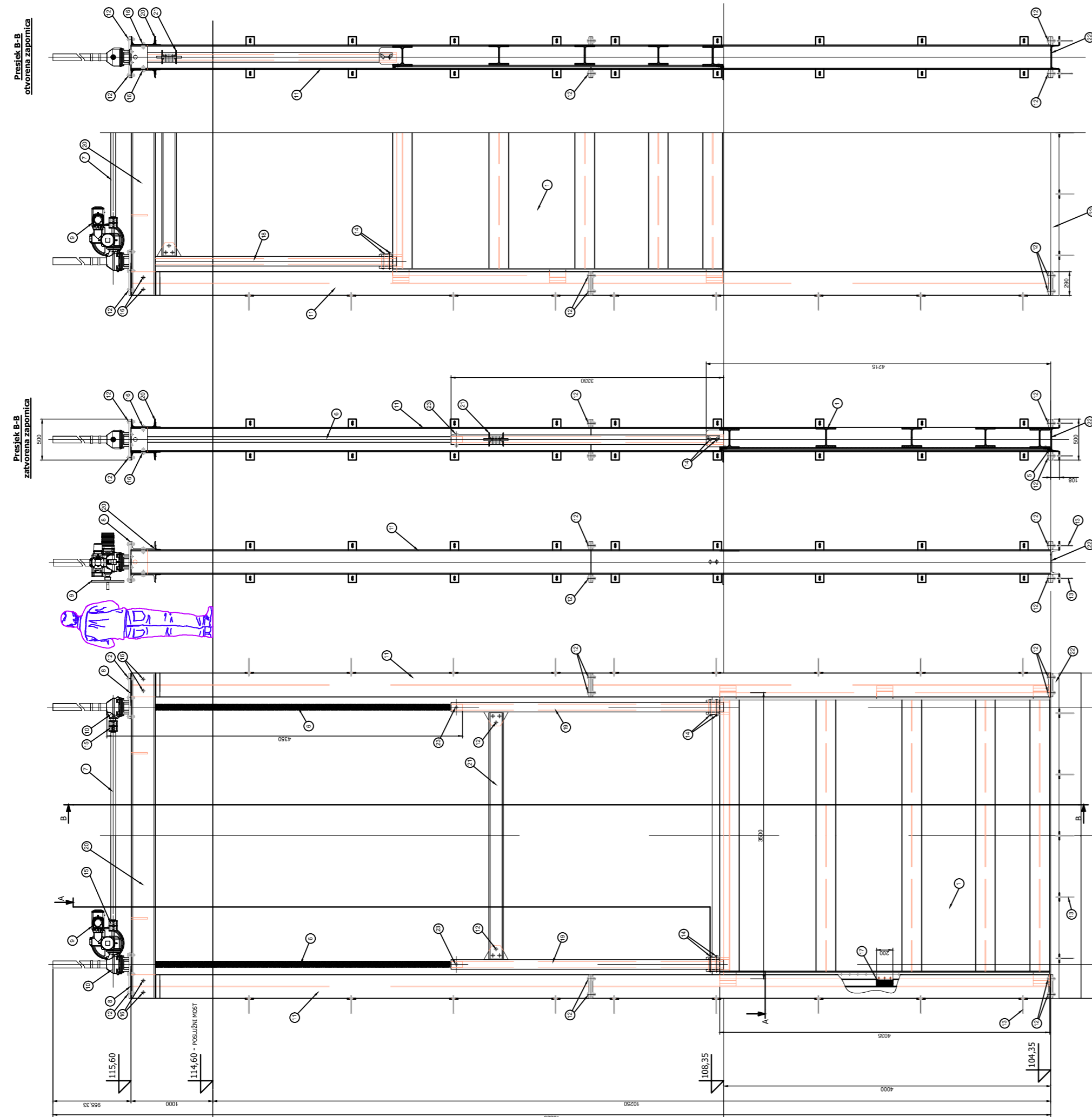
Rb. priloga	Oznaka priloga	Naziv priloga	Napomena uz prilog
01		Jedno preljevano polje ustave s novom jednodijelnom zapornicom - sklop	MJ 1:50

Projektant :

Davorin Gržan, dipl.ing.str.

JEDNO PRELJEVNO POLJE USTAVE S NOVOM JEDNODJELNOM ZAPORNICOM - SKLOP

MJ 1:50



Poz.	Naziv dijela	Kom	Crtež broj	Materijal	Sirove dimenzije	Masa
23	Vijak M20 x 150 DIN931	2				x
22	Donji dosjedni profil UNP300	1		Č.0461	500 x 108 x 3980	185
21	Vezni profil UNP180	2		Č.0461	UNP180 x 3010	133
20	Most ustave UNP300	1		Č.0461	300 x 500 x 3010	298
19	Cijev Ø118/Ø71	2		Č.0461	Ø118/Ø71 x 3330	381
18	Vijak M12 x 90 DIN 7991	36				x
17	POM klizač (poliakrometilen)	6			267 x 200 x 70	21
16	Vijak M20 x 50 DIN931	8				x
15	Spojka DIN115	2		A - D30		4
14	Svornjak	4		St.345	Ø35 x 197	6
13	Sidrena navojna šipka M12 x 220	46				x
12	Vijak M20 x 70 DIN931	34				x
11	Bočne vodilice zapornice HEA300	2		Č.0461	500 x 290 x 11250	2022
10	Kuglasti prijenosnik GK 16.2	2				50
9	AUMA NORM SA 14.6	1				53
8	Dosjedna ploča	2	2.8	Č.0461	556x500x25	110
7	Vratilo kuglastih prijenosnika	1	2.7	Č.1531	Ø60 x 2700	56
6	Trapezno vreteno Tr75x10	2	2.6	AISI 304	Tr 75x10 x 4350	263
5	Donja traka brtvene gume	1	2.5	Č.0461	74x5x3300	10
4	Vijak M8x40 - DIN 7991	200		AISI 304		2
3	Bočna traka brtvene gume	2	2.3	Č.0461	50x5x4110	17
2	Profilna brtvena guma	1	2.2	SHORE 60	Ø32x90x10	13
1	Zapornica/zatvarač	1	2.1	Č.0461	4035x3500x272	2635



BROJ REVIZIJE:	DATUM:	NAPOMENA REVIZIJE:
INVESTITOR:		HRVATSKE VODE, ZAGREB, Ulica grada Vukovara 220 OIB: 28921383001
PROJEKTANTSKI URED :		Geokon-Zagreb d.d., ZAGREB, Starotrtnjanska 16a OIB: 61600467614
GRAĐEVINA:		Izgradnja desnog nasipa Korane, desnog nasipa Kupe i prokopa Korana-Kupa s nasipima i rješenjem odvodnje na području Gornjeg Mekušja te izgradnja cestovnog mosta preko prokopa
LOKACIJA:		Karlovačka županija, Grad Karlovac k.o. Karlovac II, k.o. Gornje Mekušje
NAZIV PROJEKTIRANOG DIJELA GRAĐEVINE:		UPUSNA USTAVA
NAZIV MAPE:		Upusna ustava
RAZINA RAZRADE:		STRUKOVNA ODREDNICA:
Glavni projekt		Strojarski projekt
PROJEKTANT: Davorin Gržan, dipl. ing. str. br. upisa S 1236		
SADRŽAJ PRILOGA: JEDNO PRELJEVNO POLJE USTAVE S NOVOM JEDNODJELNOM ZAPORNICOM - SKLOP		
ZAJEDNIČKA OZNAKA PROJEKTA (ZOP): GP-5986/23		OZNAKA MAPE: E-155-18-05
REVIZIJA: 1	OZNAKA Geokon-Zagreb d.d. E-155-18-05	MJERILO: 1:50
MJESTO I DATUM: Zagreb, rujan 2024. - ispravak 1	OZNAKA PRILOGA: 5001	REDNI BR. PRILOGA: 01