



GEOKON

WWW.GEOKON.HR

Projektantski ured: **Geokon-Zagreb d.d.**
ZAGREB, Starotrnrjanska 16a
OIB 61600467614

Investitor: **Hrvatske vode**
ZAGREB, Ulica grada Vukovara 220
OIB 28921383001

Građevina: **IZGRADNJA DESNOG NASIPA KORANE, DESNOG NASIPA KUPE I PROKOPA KORANA-KUPA S NASIPIMA I RJEŠENJEM ODVODNJE NA PODRUČJU GORNJEG MEKUŠJA TE IZGRADNJA CESTOVNOG MOSTA PREKO PROKOPA - 4. I 5. FAZA IZGRADNJE: PROKOP KORANA-KUPA S PRATEĆIM OBJEKTIMA**

Projektirani dio građevine: **ISPUSNA USTAVA**

Lokacija: **Karlovačka županija, Grad Karlovac, k.o. Karlovac II, k.o. Gornje Mekušje**

Naziv mape: **Geotehnički projekt zaštite građevinske jame, temeljenja i potpornih zidova**

Razina razrade: **Izvedbeni projekt**

Strukovna odrednica: **Građevinski projekt**

Oznaka mape: **E-155-18-10**

Zajednička oznaka projekta: **IZP-5986/23**

Glavni projektant:

Darko Jelašić, dipl.ing.građ.

br. upisa G 160

Projektant:

Ivan Mihaljević, dipl.ing.građ.

br. upisa G 3785

Predsjednik uprave:

Renato Lisica, dipl.ing.rud.

Revizija / izdanje: **00**

Mjesto, datum: **Zagreb, rujan, 2023.**

POPIS SVIH PROJEKTANATA I SURADNIKA

Investitor:	Hrvatske vode, ZAGREB, Ulica grada Vukovara 220, OIB 28921383001		
Projektantski ured:	Geokon-Zagreb d.d., ZAGREB, Starotrjnanska 16a, OIB 61600467614		
Građevina:	IZGRADNJA DESNOG NASIPA KORANE, DESNOG NASIPA KUPE I PROKOPA KORANA-KUPA S NASIPIMA I RJEŠENJEM ODVODNJE NA PODRUČJU GORNJEG MEKUŠJA TE IZGRADNJA CESTOVNOG MOSTA PREKO PROKOPA – 4. I 5. FAZA IZGRADNJE: PROKOP KORANA-KUPA S PRATEĆIM OBJEKTIMA		
Projektirani dio građevine:	ISPUSNA USTAVA		
Lokacija:	Karlovačka županija, Grad Karlovac, k.o. Karlovac II, k.o. Gornje Mekušje		
Naziv mape:	Geotehnički projekt zaštite građevinske jame, temeljenja i potpornih zidova		
Razina razrade:	Izvedbeni projekt	Strukovna odrednica:	Građevinski projekt
Oznaka mape:	E-155-18-10	ZOP:	IZP-5986/23
Oznaka Geokon-Zagreb:	E-155-18-10	Oznaka ugovora:	U-155-18-01
Glavni projektant:	Darko Jelašić, dipl.ing.građ. br. upisa G 160		
Projektant:	Ivan Mihaljević, dipl.ing.građ. br. upisa G 3785		
Suradnici:	Bojan Ninčević, mag.ing.aedif. Tomica Tomčić, teh.crtž.		
Pregledao:	Goran Grget, dipl.ing.građ.		
Predsjednik uprave:	Renato Lisica, dipl.ing.rud.		
Revizija / izdanje:	00		
Mjesto i datum:	Zagreb, rujan, 2023.		



POPIS MAPA GLAVNOG PROJEKTA

Investitor:	Hrvatske vode, ZAGREB, Ulica grada Vukovara 220
Građevina:	IZGRADNJA DESNOG NASIPA KORANE, DESNOG NASIPA KUPE I PROKOPA KORANA-KUPA S NASIPIMA I RJEŠENJEM ODVODNJE NA PODRUČJU GORNJEG MEKUŠJA TE IZGRADNJA CESTOVNOG MOSTA PREKO PROKOPA – 4. I 5. FAZA IZGRADNJE: PROKOP KORANA-KUPA S PRATEĆIM OBJEKTIMA
Glavni projektant :	Darko Jelašić, dipl.ing.građ.
ZOP:	IZP-5986/23

Mapa	Naziv mape	Strukovna odrednica	Oznaka mape	Projektant	Tvrtka
1	Prokop s pratećim objektima: preljevnim pragom - stepenicom i uljevnim objektom u Kupu	Građevinski projekt	7216-IZP-215/23	Ante Ljubičić, dipl. ing. građ.	Institut IGH d.d. Zagreb
2	Nasip N1 - nasip uz desnu obalu prokopa i nasip N2 - nasip uz lijevu obalu prokopa	Građevinski projekt	I-2252/23	Diana Šustić, dipl. ing. građ.	Hidroing d.o.o. Osijek
3	Nasip uz desnu obalu Kupe (Nasip N3) – građevinski dio	Građevinski projekt	G4-O91.01.01-G01.0	Janja Kelić, mag. ing. aedif.	Elektroprojekt d.d. Zagreb
4	Nasip 4 - nasip uz lijevu obalu Korane s nasutom pregradom korita rijeke	Građevinski projekt	VPB-TIZ-23-0004	Ante Jerković, mag. ing. aedif.	Vodoprivredno-projekttni biro d.d. Zagreb
5	Nasip 5 - nasip uz desnu obalu Korane	Građevinski projekt	E-155-18-09	Marko Kaić, dipl. ing. građ.	Geokon-Zagreb d.d.
6	Upusna ustava	Građevinski projekt	VPB-TIZ-23-0004	Robert Alar mag.ing.aedif.	Vodoprivredno-projekttni biro d.d. Zagreb
7	Upusna ustava – geotehnički projekt zaštite građevinske jame, temeljenja i potpornih zidova	Građevinski projekt	E-155-18-11	Ivan Mihaljević, dipl. ing. građ.	Geokon-Zagreb d.d.
8	Ispusna ustava	Građevinski projekt	E-155-18-17	Robert Alar mag. ing. aedif.	Geokon-Zagreb d.d.
9	Ispusna ustava – geotehnički projekt zaštite građevinske jame, temeljenja i potpornih zidova	Građevinski projekt	E-155-18-10	Ivan Mihaljević, dipl. ing. građ.	Geokon-Zagreb d.d.
10	Crpna stanica Sajevac - konstrukcija	Građevinski projekt	G4-O91.02.01-G01.0	Ivor Joksović, mag. ing. aedif.	Elektroprojekt d.d. Zagreb
11	Crpna stanica Sajevac - elektrotehnički dio	Elektrotehnički projekt	E4-O91.02.01-E01.0	Marko Grčić, struč.spec.ing.el.	Elektroprojekt d.d. Zagreb
12	Cestovni most preko prokopa – konstrukcija i temeljenje	Građevinski projekt	72120-IZP-285-2020	Mate Pezer, dipl. ing. građ.	Institut IGH d.d. Zagreb
13	Cestovni most preko prokopa - odvodnja mosta	Građevinski projekt	72160-IZP-216/23	Ante Ljubičić, dipl.ing. građ.	Institut IGH d.d. Zagreb
14	Cestovni most preko prokopa - javna rasvjeta	Građevinski projekt	RP2862IZG1	Dražen Raspudić, mag. ing. aedif.	Dalekovod-projekt d.o.o. Zagreb
15	Cestovni most preko prokopa - javna rasvjeta	Elektrotehnički projekt	RP2862IZE1	Deana Brujić Ilijašević, dipl. ing. el.	Dalekovod-projekt d.o.o. Zagreb
16	Cestovni most preko prokopa - uzemljenje	Elektrotehnički projekt	RP2863IZ	Kristijan Stublić, dipl. ing. el.	Dalekovod-projekt d.o.o. Zagreb



17	Cestovni most preko prokopa – prometnica s pristupnim cestama	Građevinski projekt	IZP-2274-22	Antun Štefanić, dipl. ing. građ.	Projektni biro P45 d.o.o. Zagreb
18	Rekonstrukcija postojećeg kolektora \varnothing 1100 Duga Resa - Karlovac	Građevinski projekt	72160-IZP-217/23	Ante Ljubičić, dipl. ing. građ.	Institut IGH d.d. Zagreb
19	Rekonstrukcija postojećeg vodoopskrbnog cjevovoda \varnothing 150	Građevinski projekt	72160-IZP-218/23	Ante Ljubičić, dipl. ing. građ.	Institut IGH d.d. Zagreb
20	Izmještanje SN i NN mreže	Građevinski projekt	72160-IZP-219/23	Ante Ljubičić, dipl.ing.građ.	Institut IGH d.d. Zagreb



SADRŽAJ MAPE:

Stranica broj:

OPĆI DIO	I
POPIS SVIH PROJEKTANATA I SURADNIKA	II
POPIS MAPA GLAVNOG PROJEKTA.....	III
SADRŽAJ MAPE:.....	V
POPIS ZAKONA I PROPISA.....	VI
TEHNIČKI DIO	1-1
1 UVOD.....	1-2
2 GRAFIČKI I DRUGI PRILOZI.....	2-1



POPIS ZAKONA I PROPISA

- Zakon o gradnji (NN 153/13, 20/17, 39/19, 125/19)
- Zakon o prostornom uređenju (NN 153/13, 65/17, 114/18, 39/19, 98/19)
- Zakon o vodama (66/19)
- Zakon o poslovima i djelatnostima prostornog uređenja i gradnje (NN 78/15, 118/18, 110/19)
- Zakon o zaštiti od požara (NN 92/10)
- Zakon o zaštiti na radu (NN 71/14, 118/14, 94/18, 96/18)
- Zakon o zaštiti okoliša (NN 80/13, 78/15, 12/18, 118/18)
- Zakon o šumama (NN 68/18, 115/18, 98/19, 32/20, 145/20)
- Zakon o zaštiti prirode (NN 80/13, 15/18, 14/19, 127/19)
- Zakon o održivom gospodarenju otpadom (NN 94/13, 73/17, 14/19, 98/19)
- Zakon o zaštiti zraka (NN 127/19)
- Zakon o cestama (NN 84/11, 22/13, 54/13, 148/13, 92/14, 110/19)
- Zakon o normizaciji (NN 80/13)
- Zakon o građevnim proizvodima (NN 76/13, 30/14, 130/17, 39/19, 118/20),
- Zakon o zaštiti i očuvanju kulturnih dobara (NN 69/99, 151/03, 157/03, 87/09, 88/10, 61/11, 25/12, 136/12, 157/13, 152/14, 44/17, 90/18, 32/20, 62/20)
- Zakon o poljoprivrednom zemljištu (NN 20/2018, 115/18, 98/19)
- Tehnički propis za građevinske konstrukcije (NN 17/17, 75/20)
- Tehnički propis o građevnim proizvodima (NN 35/18, 104/19)
- Tehnički propis kojim se utvrđuju tehničke specifikacije za građevinske proizvode u usklađenom području (NN 4/15, 24/15, 93/15, 133/15, 36/16, 58/16, 104/16, 28/17, 88/17, 29/18, 43/19)
- Pravilnik o obaveznom sadržaju idejnog projekta (NN 118/19, 65/20)
- Pravilnik o obaveznom sadržaju i opremanju projekata građevina (NN 118/19, 65/20)
- Pravilnik o jednostavnim i drugim građevinama i radovima (NN 112/17, 34/18, 36/19, 98/19, 31/20)
- Pravilnik o zaštiti na radu na privremenim gradilištima (NN 48/18)
- Pravilnik o tehničkim mjerama i o zaštiti na radu pri površinskim kopovima (Sl. list 18/61, 37/64 i 6/67)
- Pravilnik o pružanju prve pomoći radnicima na radu (NN 56/83)
- Pravilnik o poslovima s posebnim uvjetima rada (NN 05/84)
- Pravilnik o najviše dopuštenim razinama buke u sredini u kojoj ljudi rade i borave (NN 145/04)
- Pravilnik o uvjetima za vatrogasne pristupe (NN 35/94, 55/94, 142/03)
- Pravilnik o mjerama zaštite od požara kod građenja (NN 141/2011)
- Pravilnik o zaštiti na radu pri uporabi radne opreme (NN 018/2017)
- Pravilnik o uporabi osobne zaštitne opreme (NN 005/2021)
- Pravilnik o zapaljivim tekućinama (NN 054/1999)



- Pravilnik o provjeri tehničkih rješenja iz zaštite od požara predviđenih u glavnom projektu (NN 088/11)
- Pravilnik o načinu utvrđivanja obujma i površine građevina u svrhu obračuna komunalnog doprinosa (NN 15/19)
- Pravilnik o načinu provedbe stručnog nadzora građenja, obrascu, uvjetima i načinu vođenja građevinskog dnevnika te o sadržaju završnog izvješća nadzornog inženjera (NN 111/14, 107/15, 20/17, 98/19, 121/19)
- Pravilnik o održavanju građevina (NN 122/14, 98/19)
- Pravilnik o kontroli projekta (NN 32/14, 72/20)
- Pravilnik o nostrifikaciji projekata (NN 98/99, 29/03, 20/17)
- Pravilnik o osnovnim uvjetima kojima javne ceste izvan naselja i njihovi elementi moraju udovoljavati sa stajališta sigurnosti prometa (NN 110/2001)
- Pravilnik o općim uvjetima za građenje u zaštitnom pružnom pojasu (NN 093/2010,)
- Opći tehnički uvjeti za radove na cestama (Hrvatske ceste, 2001.) - u dijelu koji nije u suprotnosti sa važećim propisima,
- Opći tehnički uvjeti za radove u vodnom gospodarstvu (Hrvatske vode, 2011.) - u dijelu koji nije u suprotnosti sa važećim propisima
- HRN EN 1997-1:2012/A1:2014 Eurokod 7: Geotehničko projektiranje - 1. dio: Opća pravila (EN 1997-1:2004/A1:2013)
- HRN EN 1997-1:2012/NA:2012 Eurokod 7: Geotehničko projektiranje - 1. dio: Opća pravila - Nacionalni dodatak
- HRN EN 1997-2:2012 Eurokod 7: Geotehničko projektiranje - 2. dio: Istraživanje i ispitivanje temeljnoga tla (EN 1997-2:2007+AC:2010)
- HRN EN 1998-5:2011 Eurokod 8: Projektiranje potresne otpornosti konstrukcija - 5. dio: Temelji, potporne konstrukcije i geotehnička pitanja (EN 1998-5:2004)
- HRN EN 1998-5:2011/NA:2011 Eurokod 8: Projektiranje potresne otpornosti konstrukcija - 5. dio: Temelji, potporne konstrukcije i geotehnička pitanja -- Nacionalni dodatak
- HRN EN 206:2014 Beton - 1. dio: Specifikacije, svojstva, proizvodnja i sukladnost
- HRN EN 197-1:2012: Cement - 1. dio: Sastav, specifikacije i kriteriji sukladnosti cementa opće namjene (EN 197-1:2011)
- HRN EN 12620:2013 Agregati za beton (EN 12620:2013)
- HRN EN 1008:2002 Voda za pripremu betona (EN 1008:2002)
- HRN EN 10080:2012 Čelik za armiranje betona (EN 10080:2005)

Zagreb, rujan, 2023.

Projektant:
Ivan Mihaljević, dipl.ing.građ.



GEOKON

WWW.GEOKON.HR

Projektantski ured: **Geokon-Zagreb d.d.**
ZAGREB, Starotrjnjska 16a
OIB 61600467614

Investitor: **Hrvatske vode**
ZAGREB, Ulica grada Vukovara 220
OIB 28921383001

Razina razrade: **Izvedbeni projekt**

Strukovna
odrednica: Građevinski projekt

Oznaka mape: E-155-18-10

TEHNIČKI DIO

Građevina:

IZGRADNJA DESNOG NASIPA KORANE, DESNOG NASIPA KUPE I PROKOPA KORANA-KUPA S NASIPIMA I RJEŠENJEM ODVODNJE NA PODRUČJU GORNJEG MEKUŠJA TE IZGRADNJA CESTOVNOG MOSTA PREKO PROKOPA – 4. I 5. FAZA IZGRADNJE: PROKOP KORANA-KUPA S PRATEĆIM OBJEKTIMA

Projektirani dio:

ISPUSNA USTAVA

Projektant:

Ivan Mihaljević, dipl.ing.građ.

Mjesto, datum:

Zagreb, rujan, 2023.



1 UVOD

Temeljem ugovora evidencijskog broja 21-449/18 Hrvatskih voda, zaključenog između Hrvatske vode, kao Investitora i Zajednice Izvršitelja koju čine Institut IGH d.d., Vodoprivredno-projektirni biro d.d., Geokon-Zagreb d.d., Elektroprojekt d.d. i HIDROING d.o.o. kao Izvoditelja, izvršeni su radovi na izradi projekta „IZGRADNJA DESNOG NASIPA KORANE, DESNOG NASIPA KUPE I PROKOPA KORANA-KUPA S NASIPIMA I RJEŠENJEM ODVODNJE NA PODRUČJU GORNJEG MEKUŠJA TE IZGRADNJA CESTOVNOG MOSTA PREKO PROKOPA – 4. I 5. FAZA IZGRADNJE: PROKOP KORANA-KUPA S PRATEĆIM OBJEKTIMA“. U sklopu navedenog projekta tvrtka Geokon-Zagreb d.d. izvršila je radove na izradi mape izvedbenog projekta „Geotehnički projekt zaštite građevinske jame, temeljenja i potpornih zidova“.

Predmetni izvedbeni projekt se odnosi na IZGRADNJA DESNOG NASIPA KORANE, DESNOG NASIPA KUPE I PROKOPA KORANA-KUPA S NASIPIMA I RJEŠENJEM ODVODNJE NA PODRUČJU GORNJEG MEKUŠJA TE IZGRADNJA CESTOVNOG MOSTA PREKO PROKOPA – 4. I 5. FAZA IZGRADNJE: PROKOP KORANA-KUPA S PRATEĆIM OBJEKTIMA.

Ovim izvedbenim projektom obrađeni su detalji izvedbe predviđeni mapom glavnog projekta: Geotehnički projekt zaštite građevinske jame, temeljenja i potpornih zidova, oznake E-155-18-03, Geokon-Zagreb d.d., svibanj 2023. g, dok su detaljni tehnički opis i tehnički uvjeti izvedbe propisani u predmetnom Glavnom projektu.

Grafički prilozi su dani u poglavlju 2.

Projektant :	Ivan Mihaljević, dipl.ing.građ.	(M.P.)
---------------------	--	--------



2 GRAFIČKI I DRUGI PRILOZI

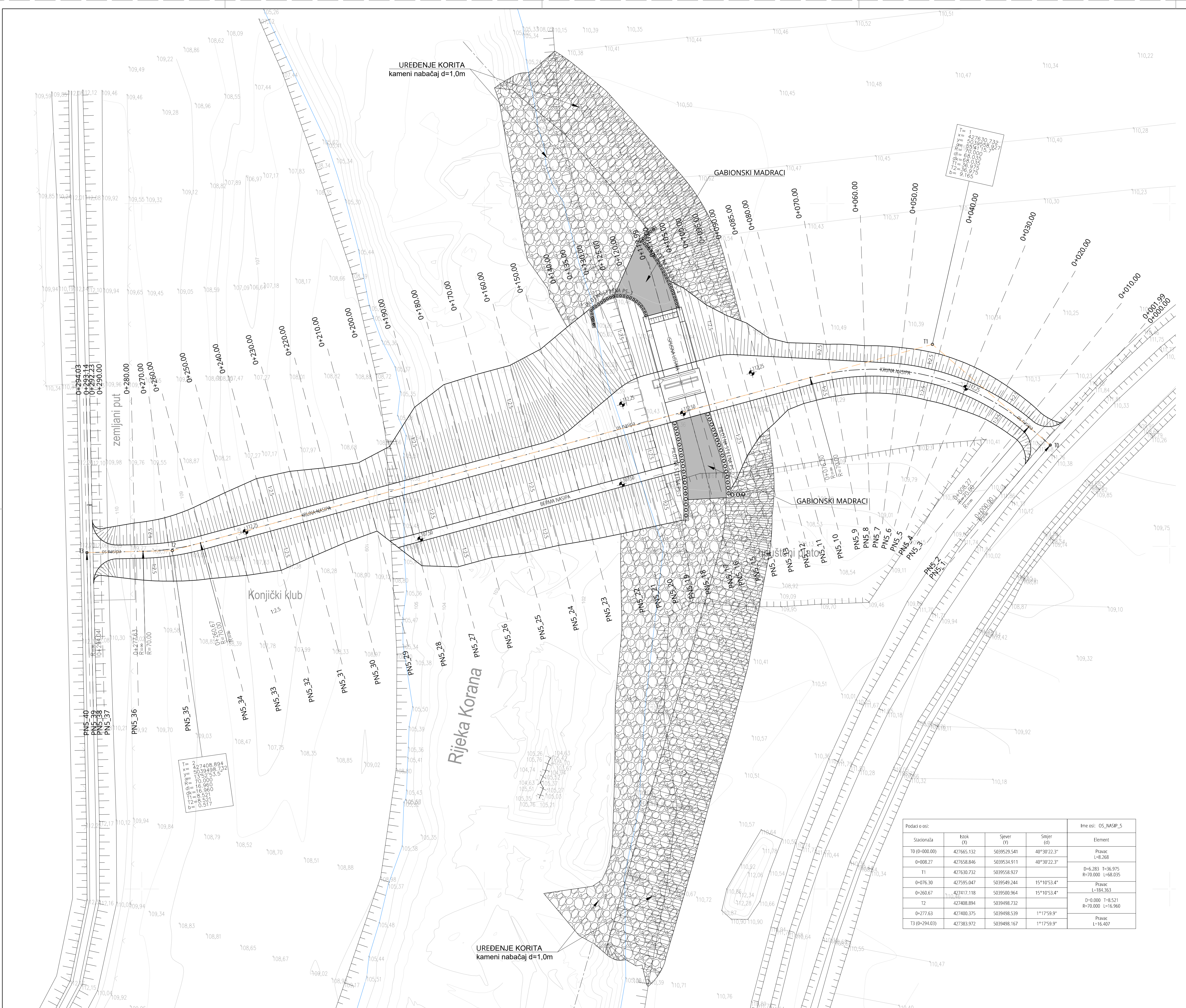
Rb. priloga	Oznaka priloga	Naziv priloga	Napomena uz prilog
01	1201	Situacija ispusne ustave s nasipom 5 na geodetskoj podlozi	MJ 1:500
02	1203	Situacija iskolčenja osi pilotnih stijena	MJ 1:200
03	1204	Situacija iskolčenja AB pilota	MJ 1:200
04	1205	Situacija iskolčenja glinobetonskih pilota	MJ 1:200
05	1302	Temeljna jama ispusne ustave – situacija iskolčenja	MJ 1:200
06	6201	Plan i iskaz armature pilota pilotne stijene PS-1, obuhvaćeni piloti P-1 do P-6	MJ 1:200, 1:25, 1:20, 1:10
07	6202	Plan i iskaz armature pilota pilotne stijene PS-1, obuhvaćeni piloti P-7 do P-12	MJ 1:200, 1:25, 1:20, 1:10
08	6203	Plan i iskaz armature pilota pilotne stijene PS-1, obuhvaćeni piloti P-13 do P-18	MJ 1:200, 1:25, 1:20, 1:10
09	6204	Plan i iskaz armature naglavne grede pilotne stijene PS-1	MJ 1:50
10	6205	Plan i iskaz armature sidrene grede 1,2 i 3 pilotne stijene PS-1	MJ 1:200, 1:50, 1:20
11	6206	Plan i iskaz armature pilota pilotne stijene PS-2, obuhvaćeni piloti P-1 do P-9	MJ 1:200, 1:25, 1:20, 1:10
12	6207	Plan i iskaz armature pilota pilotne stijene PS-2, obuhvaćeni piloti P-10 do P-15	MJ 1:200, 1:25, 1:20, 1:10
13	6208	Plan i iskaz armature pilota pilotne stijene PS-2, obuhvaćeni piloti P-16 do P-19	MJ 1:200, 1:25, 1:20, 1:10
14	6209	Plan i iskaz armature naglavne grede pilotne stijene PS-2	MJ 1:200, 1:50
15	6210	Plan i iskaz armature sidrene grede 1,2 i 3 pilotne stijene PS-2	MJ 1:200, 1:50, 1:20
16	6211	Plan i iskaz armature pilota pilotne stijene PS-3, obuhvaćeni piloti P-1 do P-25	MJ 1:200, 1:25, 1:20, 1:10
17	6212	Plan i iskaz armature naglavne grede pilotne stijene PS-3	MJ 1:200, 1:50
18	6213	Plan i iskaz armature pilota pilotne stijene PS-4, obuhvaćeni piloti P-1 do P-28	MJ 1:200, 1:25, 1:20, 1:10
19	6214	Plan i iskaz armature naglavne grede pilotne stijene PS-4	MJ 1:50
20	6215	Plan armature AB obloge pilotne stijene PS-1	MJ 1:50
21	6216	Plan armature AB obloge pilotne stijene PS-1 Iskaz armature	MJ 1:50
22	6217	Plan armature AB obloge pilotne stijene PS-2	MJ 1:50
23	6218	Plan armature AB obloge pilotne stijene PS-2 Iskaz armature	MJ 1:50
24	6219	Detalj ankera obloge pilotnih stijena	MJ 1:10



Projektant :

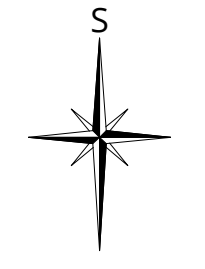
Ivan Mihaljević, dipl.ing.građ.

(M.P.)



SITUACIJA ISPUSNE USTAVE S NASIPOM 5 NA GEODETSKOJ PODLOZI

MJ 1:500

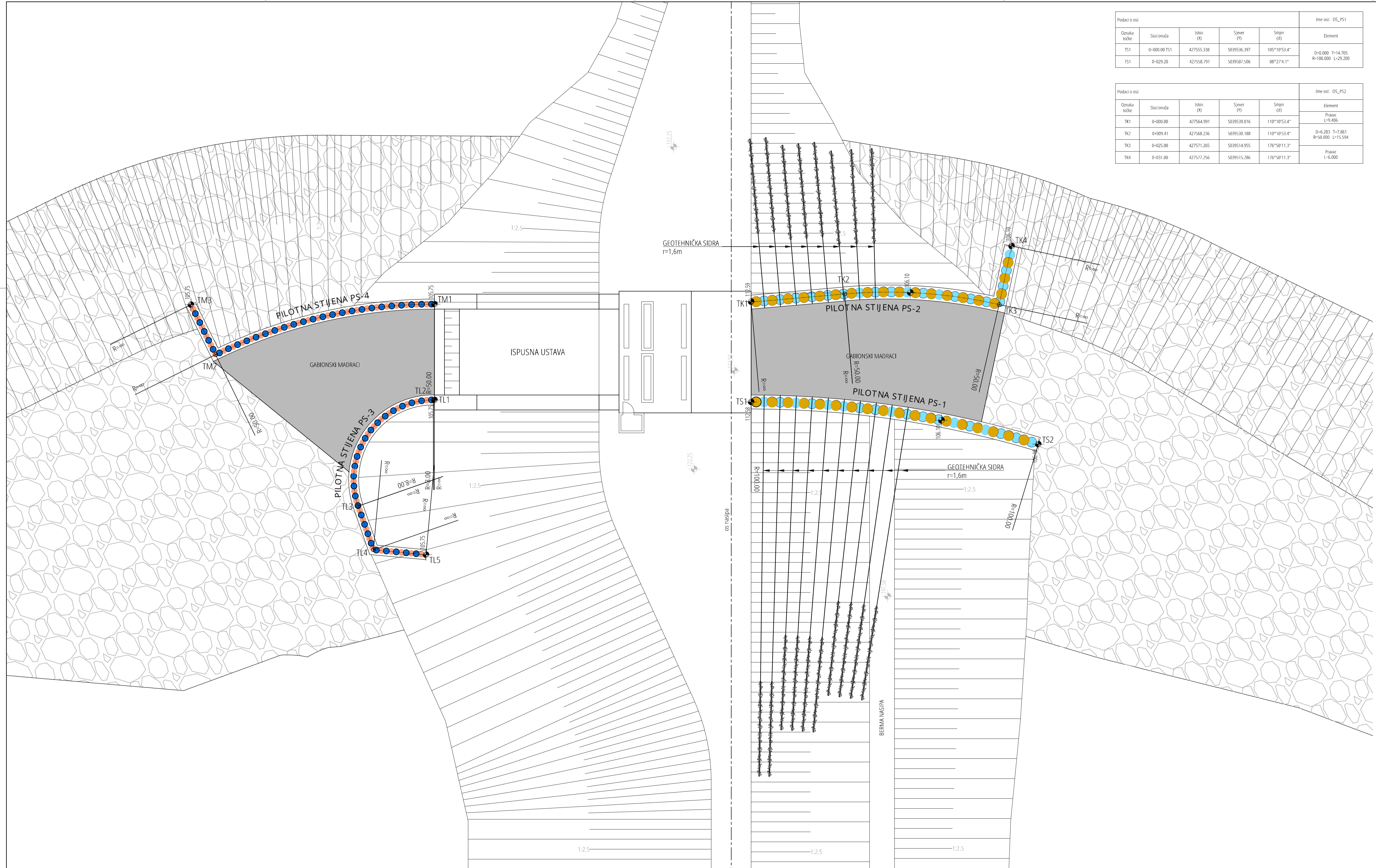


Podaci o osi:				Ime osi: OS_NASIP_5
Stacionaža	Broj (O)	Sjever (O)	Smjer (O)	
T0 (0+000.00)	427665.132	5039529.541	40°30'22.3"	Pravac L=8.268
0+008.27	427630.846	5039534.911	40°30'22.3"	
T1	427630.732	5039558.927		D=6.283 I=36.975 R=70.000 L=68.035
0+076.30	427595.047	5039549.244	15°10'53.4"	
0+260.67	427417.118	5039500.964	15°10'53.4"	Pravac L=184.163
T2	427408.894	5039498.732		
0+277.63	427400.375	5039498.539	1°17'59.9"	Pravac L=16.407
T3 (0+294.03)	427383.972	5039498.167	1°17'59.9"	

x=427408.894
 y=5039498.732
 R=70.000
 I=36.975
 L=68.035
 D=6.283
 b=0.517

x=427630.732
 y=5039558.927
 R=70.000
 I=36.975
 L=68.035
 D=6.283
 b=0.165

BROJ REVIZIJE:	DATUM:	NAPOMENA REVIZIJE:
GEOKON WWW.GEOKON.HR		
INVESTITOR:	HRVATSKE VODE, ZAGREB, Ulica grada Vukovara 220 OIB: 28921383001	
PROJEKTANTSKI URED:	Geokon-Zagreb d.d., ZAGREB, Starotrnjanska 16a OIB: 61600467614	
GRADEVINA:	Izgradnja desnog nasipa Korane, desnog nasipa Kupe i prokopa Korana-Kupa s nasipima i rješenjem odvodnje na području Gornjeg Mekušja te izgradnja cestovnog mosta preko prokopa - 4. I. faza izgradnje: Prokop Korana-Kupa s pratećim objektima	
LOKACIJA:	Karlovačka županija, Grad Karlovac k.o. Karlovac II, k.o. Gornje Mekušje	
NAZIV PROJEKTIRANOG DIJELA GRADEVINE:	Ispusna ustava	
NAZIV MAPE:	Geotehnički projekt zaštite građevinske jame, temeljenja i potpornih zidova	
RAZINA RAZRADE:	IZVEDBENI PROJEKT	
PROJEKTANT:	ivan MIHALJEVIĆ, dipl. ing. građ. br. upisa G 3785	
STRUKOVNA ODREDNICA:	Građevinski projekt	
SADRŽAJ PRILOGA:	SITUACIJA ISPUSNE USTAVE S NASIPOM 5 NA GEODETSKOJ PODLOZI	
ZAJEDNIČKA OZNAKA PROJEKTA (ZOP):	IZP-5986/23	OZNAKA MAPE: E-155-18-10
REVIZIJA:	0	MJERILO: 1:500
MJESTO I DATUM:	Zagreb, rujan 2023.	REDNI BR. PRILOGA: 01
	OZNAKA PRILOGA: 1201	



Podaci o osi:					Ime osi: OS_PS1
Oznaka točke	Stacionaža	Istok (X)	Sjever (Y)	Sjever (d)	Element
TS1	0+000.00	427555.338	5039536.397	105°10'53.4"	D=0.000 T=14.705 R=100.000 L=29.200
TS1	0+029.20	427558.791	5039507.506	88°27'4.1"	

Podaci o osi:					Ime osi: OS_PS2
Oznaka točke	Stacionaža	Istok (X)	Sjever (Y)	Sjever (d)	Element
TK1	0+000.00	427564.991	5039539.016	110°10'53.4"	Pravac L=9.406
TK2	0+009.41	427568.236	5039530.188	110°10'53.4"	D=6.283 T=7.861 R=50.000 L=15.594
TK3	0+025.00	427571.265	5039514.955	176°50'11.3"	Pravac L=6.000
TK4	0+031.00	427577.256	5039515.286	176°50'11.3"	

Podaci o osi:					Ime osi: OS_PS3
Oznaka točke	Stacionaža	Istok (X)	Sjever (Y)	Sjever (d)	Element
TL1	0+000.00	427547.216	5039567.091	74°49'6.6"	Pravac L=0.100
TL2	0+000.10	427547.190	5039567.188	74°49'6.6"	D=6.283 T=11.265 R=8.000 L=15.253
TL3	0+015.35	427534.947	5039571.692	34°25'13.8"	Pravac L=4.647
TL4	0+020.00	427531.113	5039569.065	99°55'28.6"	Pravac L=5.300
TL5	0+025.30	427532.077	5039563.845	99°55'28.6"	

Podaci o osi:					Ime osi: OS_PS4
Oznaka točke	Stacionaža	Istok (X)	Sjever (Y)	Sjever (d)	Element
TM1	0+000.00	427556.481	5039569.605	74°49'6.6"	D=0.000 T=11.550 R=50.000 L=22.702
TM2	0+022.70	427545.849	5039589.443	138°27'35.9"	Pravac L=5.598
TM3	0+028.30	427550.039	5039593.155	138°27'35.9"	

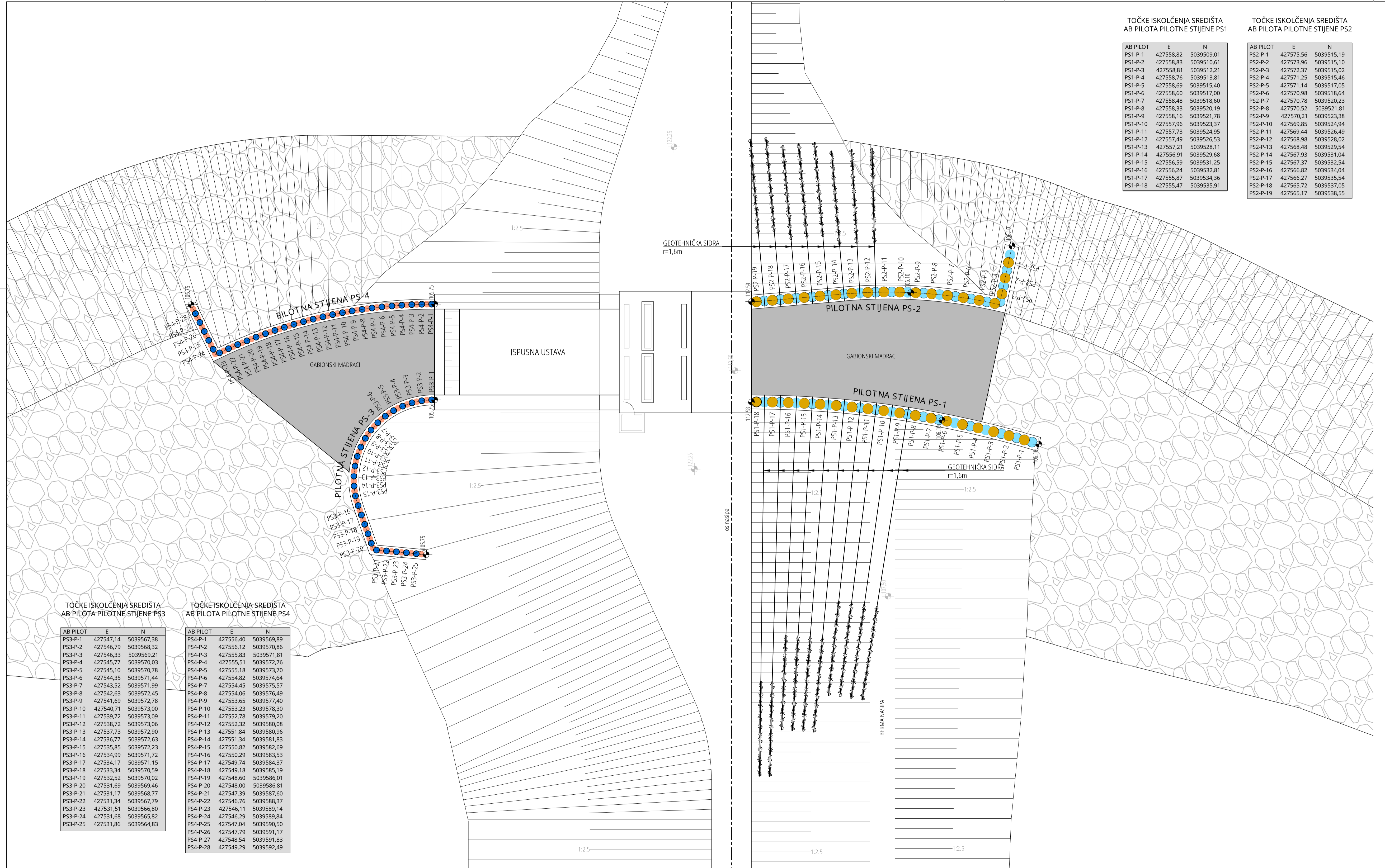
SITUACIJA ISKOLČENJA OSI PILOTNIH STIJENA
MJ 1:200



LEGENDA

- AB PILOT Ø1,0m
- AB PILOT Ø0,6m
- GLINOBETONSKI PILOT Ø1,0m
- GLINOBETONSKI PILOT Ø0,6

BRJ REVIZIJE:	DATUM:	NAPOMENA REVIZIJE:
GEOKON WWW.GEOKON.HR		
INVESTITOR:	HRVATSKE VODE, ZAGREB, Ulica grada Vukovara 220 OIB: 28921383001	
PROJEKTANTSKI URED :	Geokon-Zagreb d.d., ZAGREB, Starotrnjanska 16a OIB: 61600467614	
GRADEVINA:	Izgradnja desnog nasipa Korane, desnog nasipa Kupe i prokopa Korana-Kupa s nasipima i rješenjem odvodnje na području Gornjeg Mekušja te izgradnja cestovnog mosta preko prokopa - 4, 1 5. faza izgradnje: Prokop Korana-Kupa s pratećim objektima	
LOKACIJA:	Karlovačka županija, Grad Karlovac k.o. Karlovac II, k.o. Gornje Mekušje	
NAZIV PROJEKTIRANOG DIJELA GRADEVINE:	Ispusna ustava	
NAZIV MAPE:	Geotehnički projekt zaštite građevinske jame, temeljenja i potpornih zidova	
RAZINA RAZRADE:	Izvedbeni projekt	STRUKOVNA ODREDNICA: Građevinski projekt
PROJEKTANT:	Ivan MIHALJEVIĆ, dipl. ing. građ. br. upisa G 3785	
SADRŽAJ PRILOGA:	SITUACIJA ISKOLČENJA OSI PILOTNIH STIJENA	
ZAJEDNIČKA OZNAKA PROJEKTA (ZOP):	I-ZP-5986/23	OZNAKA MAPE: E-155-18-10
REVIZIJA:	0	OZNAKA Geokon-Zagreb d.d. E-155-18-10
MJESTO I DATUM:	Zagreb, rujan 2023.	MJERILO: 1:200 REDNI BR. PRILOGA: 02



TOČKE ISKOLČENJA SREDIŠTA AB PILOTA PILOTNE STIJENE PS1

AB PILOT	E	N
PS1-P-1	427558,82	5039509,01
PS1-P-2	427558,83	5039510,61
PS1-P-3	427558,81	5039512,21
PS1-P-4	427558,76	5039513,81
PS1-P-5	427558,69	5039515,40
PS1-P-6	427558,60	5039517,00
PS1-P-7	427558,48	5039518,60
PS1-P-8	427558,33	5039520,19
PS1-P-9	427558,16	5039521,78
PS1-P-10	427557,96	5039523,37
PS1-P-11	427557,73	5039524,95
PS1-P-12	427557,49	5039526,53
PS1-P-13	427557,21	5039528,11
PS1-P-14	427556,91	5039529,68
PS1-P-15	427556,59	5039531,25
PS1-P-16	427556,24	5039534,81
PS1-P-17	427555,87	5039543,36
PS1-P-18	427555,47	5039553,91

TOČKE ISKOLČENJA SREDIŠTA AB PILOTA PILOTNE STIJENE PS2

AB PILOT	E	N
PS2-P-1	427575,56	5039515,19
PS2-P-2	427573,96	5039515,10
PS2-P-3	427572,37	5039515,02
PS2-P-4	427571,25	5039515,46
PS2-P-5	427571,14	5039517,05
PS2-P-6	427570,98	5039518,64
PS2-P-7	427570,78	5039520,23
PS2-P-8	427570,52	5039521,81
PS2-P-9	427570,21	5039523,38
PS2-P-10	427569,85	5039524,94
PS2-P-11	427569,44	5039526,49
PS2-P-12	427568,98	5039528,02
PS2-P-13	427568,48	5039529,54
PS2-P-14	427567,93	5039531,04
PS2-P-15	427567,37	5039532,54
PS2-P-16	427566,82	5039534,04
PS2-P-17	427566,27	5039535,54
PS2-P-18	427565,72	5039537,05
PS2-P-19	427565,17	5039538,55

TOČKE ISKOLČENJA SREDIŠTA AB PILOTA PILOTNE STIJENE PS3

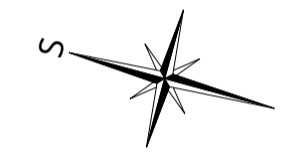
AB PILOT	E	N
PS3-P-1	427547,14	5039567,38
PS3-P-2	427546,79	5039568,32
PS3-P-3	427546,33	5039569,21
PS3-P-4	427545,77	5039570,03
PS3-P-5	427545,10	5039570,78
PS3-P-6	427544,35	5039571,44
PS3-P-7	427543,52	5039571,99
PS3-P-8	427542,63	5039572,45
PS3-P-9	427541,69	5039572,78
PS3-P-10	427540,71	5039573,00
PS3-P-11	427539,72	5039573,09
PS3-P-12	427538,72	5039573,06
PS3-P-13	427537,73	5039572,90
PS3-P-14	427536,77	5039572,63
PS3-P-15	427535,85	5039572,23
PS3-P-16	427534,99	5039571,72
PS3-P-17	427534,17	5039571,15
PS3-P-18	427533,34	5039570,59
PS3-P-19	427532,52	5039570,02
PS3-P-20	427531,69	5039569,46
PS3-P-21	427531,17	5039568,77
PS3-P-22	427531,34	5039567,79
PS3-P-23	427531,51	5039566,80
PS3-P-24	427531,68	5039565,82
PS3-P-25	427531,86	5039564,83

TOČKE ISKOLČENJA SREDIŠTA AB PILOTA PILOTNE STIJENE PS4

AB PILOT	E	N
PS4-P-1	427556,40	5039569,89
PS4-P-2	427556,12	5039570,86
PS4-P-3	427555,83	5039571,81
PS4-P-4	427555,51	5039572,76
PS4-P-5	427555,18	5039573,70
PS4-P-6	427554,82	5039574,64
PS4-P-7	427554,45	5039575,57
PS4-P-8	427554,06	5039576,49
PS4-P-9	427553,65	5039577,40
PS4-P-10	427553,23	5039578,30
PS4-P-11	427552,78	5039579,20
PS4-P-12	427552,32	5039580,08
PS4-P-13	427551,84	5039580,96
PS4-P-14	427551,34	5039581,83
PS4-P-15	427550,82	5039582,69
PS4-P-16	427550,29	5039583,53
PS4-P-17	427549,74	5039584,37
PS4-P-18	427549,18	5039585,19
PS4-P-19	427548,60	5039586,01
PS4-P-20	427548,00	5039586,81
PS4-P-21	427547,39	5039587,60
PS4-P-22	427546,76	5039588,37
PS4-P-23	427546,11	5039589,14
PS4-P-24	427545,49	5039589,84
PS4-P-25	427544,04	5039590,50
PS4-P-26	427543,79	5039591,17
PS4-P-27	427543,54	5039591,83
PS4-P-28	427543,29	5039592,49

SITUACIJA ISKOLČENJA AB PILOTA

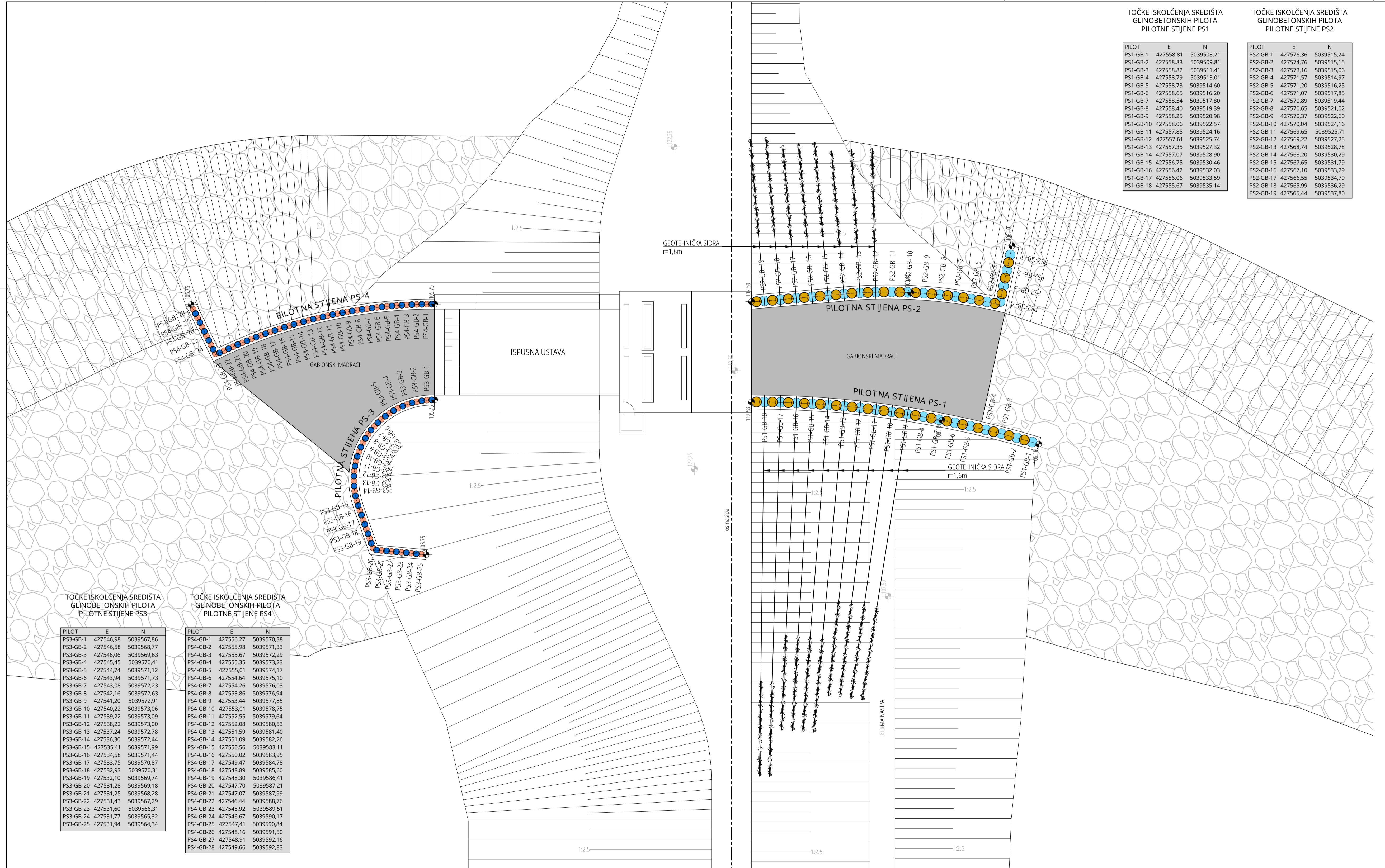
MJ 1:200



LEGENDA

- AB PILOT Ø1,0m
- AB PILOT Ø0,6m
- GLINOBETONSKI PILOT Ø1,0m
- GLINOBETONSKI PILOT Ø0,6

BRJ REVIZIJE:	DATUM:	NAPOMENA REVIZIJE:
GEOKON WWW.GEOKON.HR		
INVESTITOR:	HRVATSKE VODE, ZAGREB, Ulica grada Vukovara 220 OIB: 28921383001	
PROJEKTANTSKI URED:	Geokon-Zagreb d.d., ZAGREB, Starotrjnjska 16a OIB: 61600467614	
GRADEVINA:	Izgradnja desnog nasipa Korane, desnog nasipa Kupe i prokopa Korana-Kupa s nasipima i rješenjem odvodnje na području Gornjeg Mekušja te izgradnja cestovnog mosta preko prokopa - 4, 1, 5. faza izgradnje: Prokop Korana-Kupa s pratećim objektima	
LOKACIJA:	Karlovačka županija, Grad Karlovac k.o. Karlovač II, k.o. Gornje Mekušje	
NAZIV PROJEKTIRANOG DIJELA GRADEVINE:	Ispusna ustava	
NAZIV MAPE:	Geotehnički projekt zaštite građevinske jame, temeljenja i potpornih zidova	
RAZINA RAZRADE:	Izvedbeni projekt	STRUKOVNA ODREDNICA: Građevinski projekt
PROJEKTANT:	Ivan MIHALJEVIĆ, dipl. ing. grad. br. upisa G 3785	
SADRŽAJ PRILOGA:	SITUACIJA ISKOLČENJA AB PILOTA	
ZAJEDNIČKA OZNAKA PROJEKTA (ZOP): IZP-5986/23	OZNAKA Geokon-Zagreb d.d. E-155-18-10	OZNAKA MAPE: E-155-18-10
REVIZIJA: 0	OZNAKA Geokon-Zagreb d.d. E-155-18-10	MJERILO: 1:200
MJESTO I DATUM: Zagreb, rujan 2023.	OZNAKA PRILOGA: 1204	REDNI BR. PRILOGA: 03



TOČKE ISKOLČENJA SREDIŠTA GLINOBETONSKIH PILOTA PILOTNE STIJENE PS1

PILOT	E	N
PS1-GB-1	427558.81	5039508.21
PS1-GB-2	427558.83	5039509.81
PS1-GB-3	427558.82	5039511.41
PS1-GB-4	427558.79	5039513.01
PS1-GB-5	427558.73	5039514.60
PS1-GB-6	427558.65	5039516.20
PS1-GB-7	427558.54	5039517.80
PS1-GB-8	427558.40	5039519.39
PS1-GB-9	427558.25	5039520.98
PS1-GB-10	427558.06	5039522.57
PS1-GB-11	427557.85	5039524.16
PS1-GB-12	427557.61	5039525.74
PS1-GB-13	427557.35	5039527.32
PS1-GB-14	427557.07	5039528.90
PS1-GB-15	427556.75	5039530.46
PS1-GB-16	427556.42	5039532.03
PS1-GB-17	427556.06	5039533.59
PS1-GB-18	427555.67	5039535.14

TOČKE ISKOLČENJA SREDIŠTA GLINOBETONSKIH PILOTA PILOTNE STIJENE PS2

PILOT	E	N
PS2-GB-1	427576.36	5039515.24
PS2-GB-2	427574.76	5039515.15
PS2-GB-3	427573.16	5039515.06
PS2-GB-4	427571.57	5039514.97
PS2-GB-5	427571.20	5039516.25
PS2-GB-6	427571.07	5039517.85
PS2-GB-7	427570.89	5039519.44
PS2-GB-8	427570.65	5039521.02
PS2-GB-9	427570.37	5039522.60
PS2-GB-10	427570.04	5039524.16
PS2-GB-11	427569.65	5039525.71
PS2-GB-12	427569.22	5039527.25
PS2-GB-13	427568.74	5039528.78
PS2-GB-14	427568.20	5039530.29
PS2-GB-15	427567.65	5039531.79
PS2-GB-16	427567.10	5039533.29
PS2-GB-17	427566.55	5039534.79
PS2-GB-18	427565.99	5039536.29
PS2-GB-19	427565.44	5039537.80

TOČKE ISKOLČENJA SREDIŠTA GLINOBETONSKIH PILOTA PILOTNE STIJENE PS3

PILOT	E	N
PS3-GB-1	427546.98	5039567.86
PS3-GB-2	427546.58	5039568.77
PS3-GB-3	427546.06	5039569.63
PS3-GB-4	427545.45	5039570.41
PS3-GB-5	427544.74	5039571.12
PS3-GB-6	427543.94	5039571.73
PS3-GB-7	427543.08	5039572.23
PS3-GB-8	427542.16	5039572.63
PS3-GB-9	427541.20	5039572.91
PS3-GB-10	427540.22	5039573.06
PS3-GB-11	427539.22	5039573.09
PS3-GB-12	427538.22	5039573.00
PS3-GB-13	427537.24	5039572.78
PS3-GB-14	427536.30	5039572.44
PS3-GB-15	427535.41	5039571.99
PS3-GB-16	427534.58	5039571.44
PS3-GB-17	427533.75	5039570.87
PS3-GB-18	427532.93	5039570.31
PS3-GB-19	427532.10	5039569.74
PS3-GB-20	427531.28	5039569.18
PS3-GB-21	427531.25	5039568.28
PS3-GB-22	427531.43	5039567.29
PS3-GB-23	427531.60	5039566.31
PS3-GB-24	427531.77	5039565.32
PS3-GB-25	427531.94	5039564.34

TOČKE ISKOLČENJA SREDIŠTA GLINOBETONSKIH PILOTA PILOTNE STIJENE PS4

PILOT	E	N
PS4-GB-1	427556.27	5039570.38
PS4-GB-2	427555.98	5039571.33
PS4-GB-3	427555.67	5039572.29
PS4-GB-4	427555.35	5039573.23
PS4-GB-5	427555.01	5039574.17
PS4-GB-6	427554.64	5039575.10
PS4-GB-7	427554.26	5039576.03
PS4-GB-8	427553.86	5039576.94
PS4-GB-9	427553.44	5039577.85
PS4-GB-10	427553.01	5039578.75
PS4-GB-11	427552.55	5039579.64
PS4-GB-12	427552.08	5039580.53
PS4-GB-13	427551.59	5039581.40
PS4-GB-14	427551.09	5039582.26
PS4-GB-15	427550.56	5039583.11
PS4-GB-16	427550.02	5039583.95
PS4-GB-17	427549.47	5039584.78
PS4-GB-18	427548.89	5039585.60
PS4-GB-19	427548.30	5039586.41
PS4-GB-20	427547.70	5039587.21
PS4-GB-21	427547.07	5039587.99
PS4-GB-22	427546.44	5039588.76
PS4-GB-23	427545.92	5039589.51
PS4-GB-24	427545.67	5039590.17
PS4-GB-25	427547.41	5039590.84
PS4-GB-26	427548.16	5039591.50
PS4-GB-27	427548.91	5039592.16
PS4-GB-28	427549.66	5039592.83

SITUACIJA ISKOLČENJA GLINOBETONSKIH PILOTA

MJ 1:200



LEGENDA

- AB PILOT Ø1,0m
- AB PILOT Ø0,6m
- GLINOBETONSKI PILOT Ø1,0m
- GLINOBETONSKI PILOT Ø0,6

BRJ REVIZIJE:	DATUM:	NAPOMENA REVIZIJE:
GEOKON WWW.GEOKON.HR		
INVESTITOR:	HRVATSKE VODE, ZAGREB, Ulica grada Vukovara 220 OIB: 28921383001	
PROJEKTANTSKI URED:	Geokon-Zagreb d.d., ZAGREB, Starotrjnska 16a OIB: 61600467614	
GRADEVINA:	Izgradnja desnog nasipa Korane, desnog nasipa Kupe i prokopa Korana-Kupa s nasipima i rješenjem odvodnje na području Gornjeg Mekušja te izgradnja cestovnog mosta preko prokopa - 4, 1, 5. faza izgradnje: Prokop Korana-Kupa s pratećim objektima	
LOKACIJA:	Karlovačka županija, Grad Karlovac k.o. Karlovač II, k.o. Gornje Mekušje	
NAZIV PROJEKTIRANOG DIJELA GRADEVINE:	Ispusna ustava	
NAZIV MAPE:	Geotehnički projekt zaštite građevinske jame, temeljenja i potpornih zidova	
RAZINA RAZRADE:	Izvedbeni projekt	STRUKOVNA ODREDNICA: Građevinski projekt
PROJEKTANT:	Ivan MIHALJEVIĆ, dipl. ing. grad. br. upisa G 3785	
SADRŽAJ PRILOGA:	SITUACIJA ISKOLČENJA GLINOBETONSKIH PILOTA	
ZAJEDNIČKA OZNAKA PROJEKTA (ZOP): IZP-5986/23	OZNAKA MAPE: E-155-18-10	
REVIZIJA:	OZNAKA Geokon-Zagreb d.d. E-155-18-10	MJERILO: 1:200
MJESTO I DATUM: Zagreb, rujan 2023.	OZNAKA PRILOGA: 1205	REDNI BR. PRILOGA: 04

TEMELJNA JAMA ISPUSNE USTAVE

SITUACIJA ISKOLČENJA

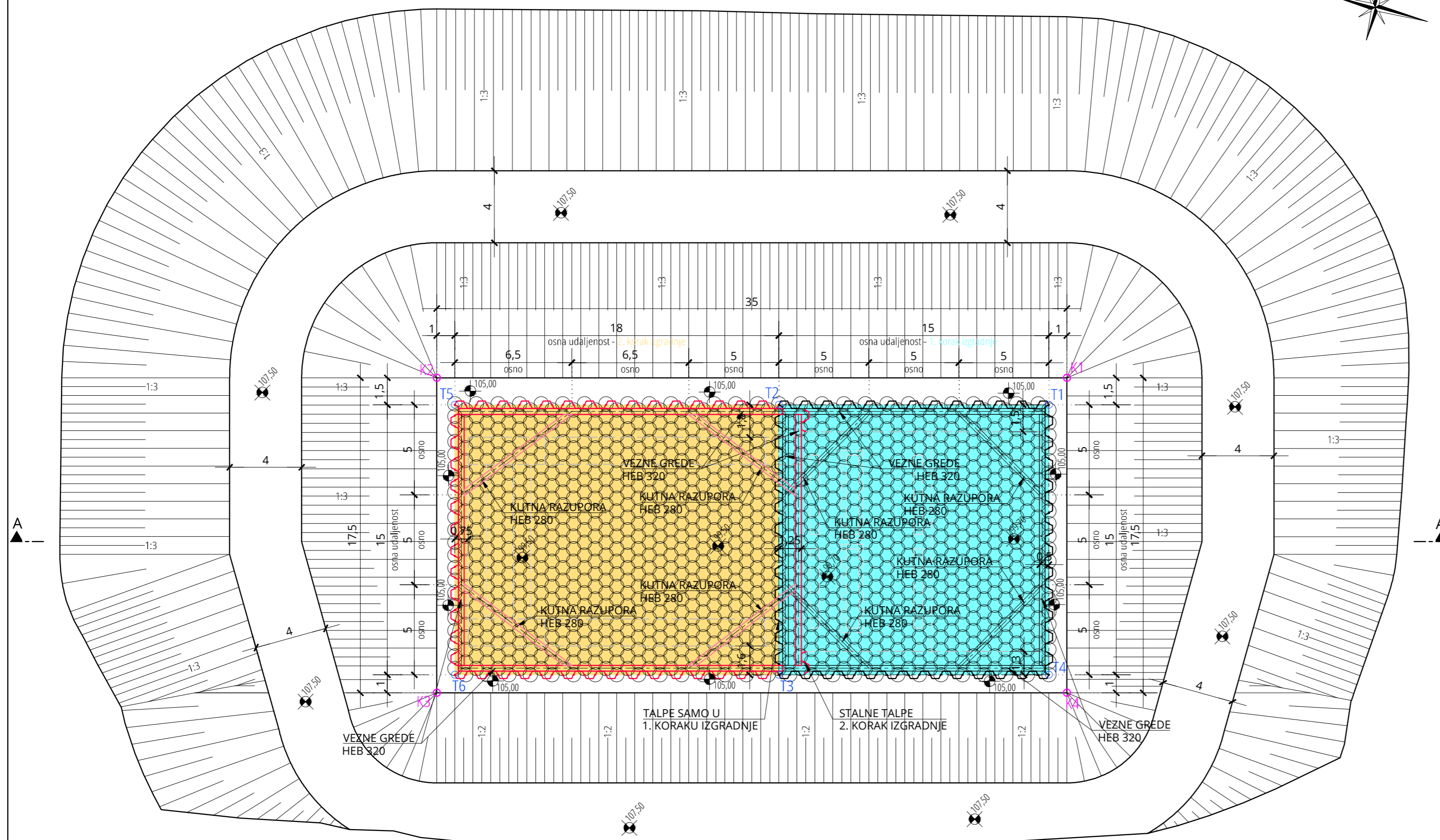
MJ 1:200

TOČKE ISKOLČENJA OSI TALPI

TOČKA	E	N
T1	427567,63	5039539,21
T2	427563,70	5039553,69
T3	427549,22	5039549,76
T4	427553,15	5039535,29
T5	427558,99	5039571,06
T6	427544,51	5039567,13

TOČKE ISKOLČENJA RUBA RADNOG PLATOA

TOČKA	E	N
K1	427569,34	5039538,64
K2	427560,17	5039572,42
K3	427543,28	5039567,84
K4	427552,45	5039534,06



BROJ REVIZIJE:	DATUM:	NAPOMENA REVIZIJE:
----------------	--------	--------------------



GEOKON
WWW.GEOKON.HR

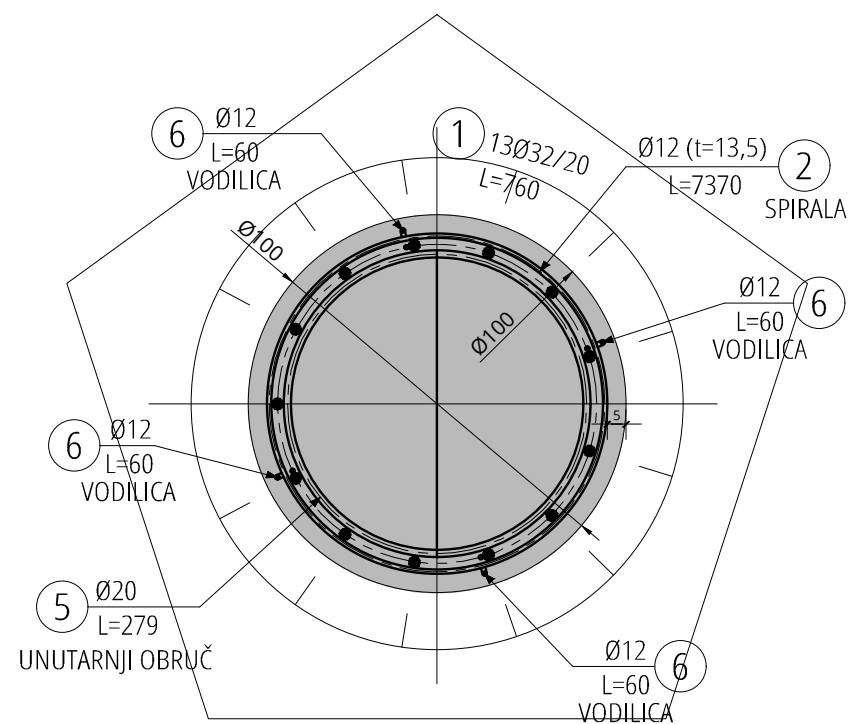
INVESTITOR:	HRVATSKE VODE, ZAGREB, Ulica grada Vukovara 220 OIB: 28921383001
PROJEKTANSKI URED:	Geokon-Zagreb d.d., ZAGREB, Starotrjnanska 16a OIB: 61600467614
GRAĐEVINA:	Izgradnja desnog nasipa Korane, desnog nasipa Kupe i prokopa Korana-Kupa s nasipima i rješenjem odvodnje na području Gornjeg Mekušja te izgradnja cestovnog mosta preko prokopa - 4. i 5. faza izgradnje: Prokop Korana-Kupa s pratećim objektima
LOKACIJA:	Karlovačka županija, Grad Karlovac k.o. Karlovac II, k.o. Gornje Mekušje
NAZIV PROJEKTIRANOG DIJELA GRAĐEVINE:	Ispusna ustava
NAZIV MAPE:	Geotehnički projekt zaštite građevinske jame, temeljenja i potpornih zidova
RAZINA RAZRADE:	Izvedbeni projekt
PROJEKTANT:	Ivan MIHALJEVIĆ, dipl. ing. građ. br. upisa G 3785
STRUKOVNA ODREDNICA:	Građevinski projekt

SADRŽAJ PRILOGA:

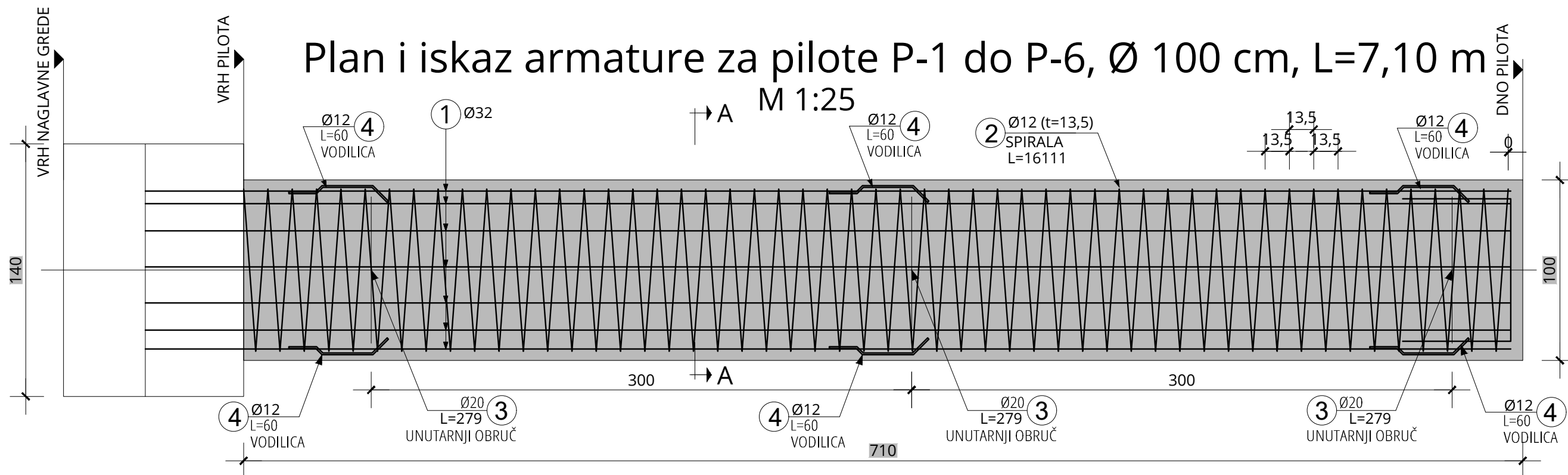
TEMELJNA JAMA ISPUSNE USTAVE
SITUACIJA ISKOLČENJA

ZAJEDNIČKA OZNAKA PROJEKTA (ZOP): IZP-5986/23	OZNAKA MAPE: E-155-18-10
REVIZIJA: 0	OZNAKA Geokon-Zagreb d.d. E-155-18-10
MJESTO I DATUM: Zagreb, rujan 2023.	MJERILO: 1:200
	OZNAKA PRILOGA: 1302
	REDNI BR. PRILOGA: 05

PRESJEK A-A
Mj. 1:20



Plan i iskaz armature za pilote P-1 do P-6, Ø 100 cm, L=7,10 m



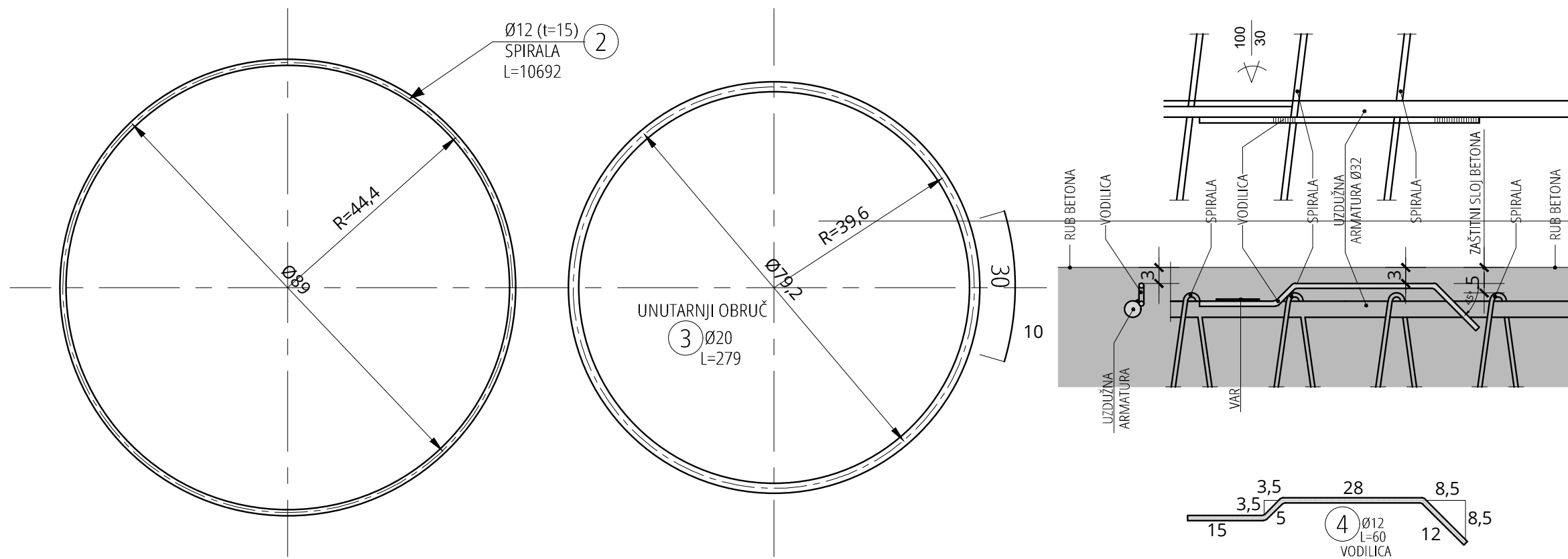
AB PILOT_P1 - Ø100cm, L=7,10 m				KOLIČINA ARMATURE ZA 1 PILOTA		KOLIČINA ARMATURE ZA 6 PILOTA				
Pozicija	Čelik	Ø [mm]	Masa [kg/m]	Duljina šipke [m]	Komada	L [m]	Masa [kg]	Komada	L [m]	Masa [kg]
1	B 500B	32	6,474	7,80	13	98,80	639,83	78	592,8	3837,79
2	B 500B	12	0,911	73,70	1	73,70	67,14	6	442,2	402,84
3	B 500B	20	2,536	1,80	3	4,80	12,17	18	28,8	73,04
4	B 500B	12	0,911	0,80	12	7,20	6,56	72	43,2	39,36
UKUPNO:					184,5	725,5	UKUPNO:	1.107		4.354,00

PLAN ARMATURE PILOTA
PILOTNE STIJENE PS-1
Mj 1:25
OBUHVAĆENI PILOTI:

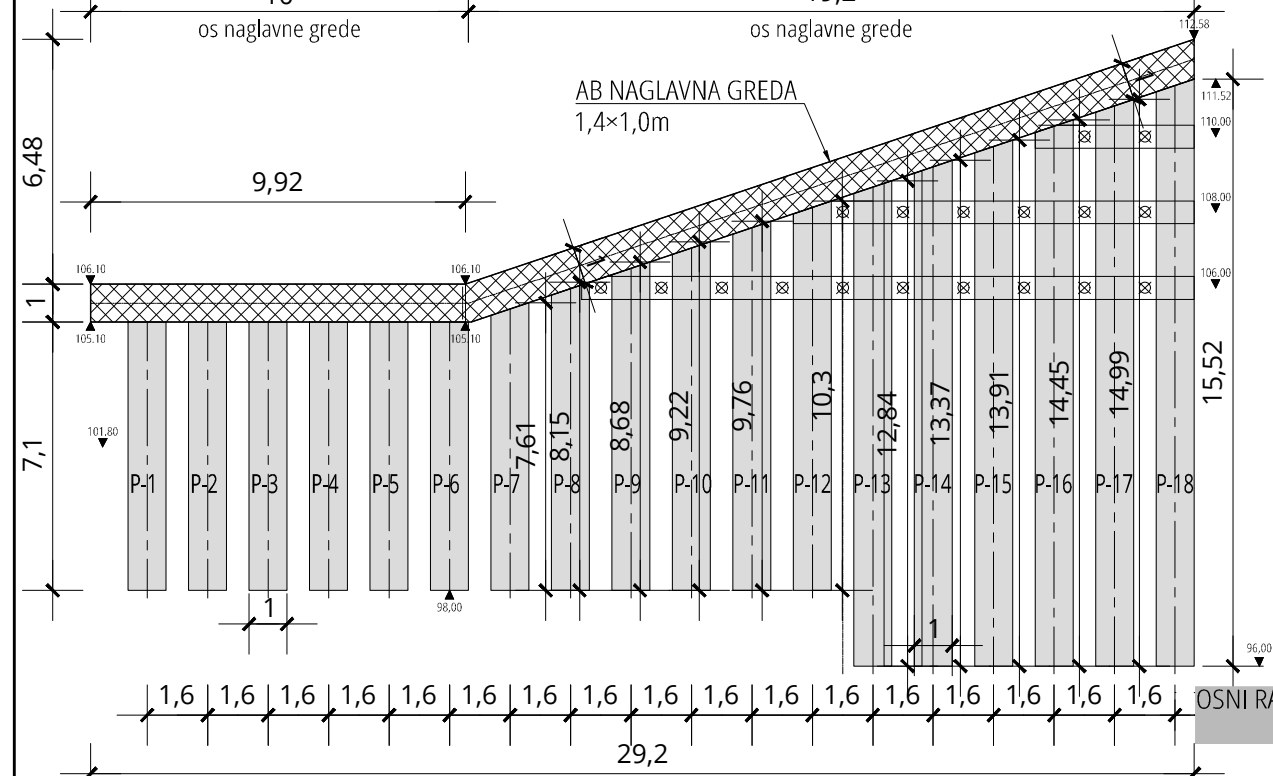
P-1 do P-6 Sve ukupno armature: 4415,00 kg

Dio objekta	Klasa betona	Zaštitni sloj betona	Vrsta armature
PS-1 P-1 do P-6	C 30/37	5 cm	B 500B PREKLOPI ARM. ŠIPKI Ls=600

DETALJI SPIRALE, UNUTARNJEG OBRUČA I VODILICA
Mj. 1:10



UZDUŽNI PRESJEK PILOTNE STIJENE PS-1
Mj 1:200



BROJ REVIZIJE:	DATUM:	NAPOMENA REVIZIJE:
 GEOKON WWW.GEOKON.HR		
INVESTITOR:	HRVATSKE VODE, ZAGREB, Ulica grada Vukovara 220 OIB: 28921383001	
PROJEKTANTSKI URED :	Geokon-Zagreb d.d., ZAGREB, Starotrjnska 16a OIB: 61600467614	
GRAĐEVINA:	Izgradnja desnog nasipa Korane, desnog nasipa Kupe i prokopa Korana-Kupa s nasipima i rješenjem odvodnje na području Gornjeg Mekušja te izgradnja cestovnog mosta preko prokopa - 4. i 5. faza izgradnje: Prokop Korana-Kupa s pratećim objektima	
LOKACIJA:	Karlovačka županija, Grad Karlovac k.o. Karlovac II, k.o. Gornje Mekušje	
NAZIV PROJEKTIRANOG DIJELA GRAĐEVINE:	Ispusna ustava	
NAZIV MAPE:	Geotehnički projekt zaštite građevinske jame, temeljenja i potpornih zidova	
RAZINA RAZRADE:	Izvedbeni projekt	STRUKOVNA ODREDNICA: Građevinski projekt
PROJEKTANT:	Ivan MIHALJEVIĆ, dipl. ing. građ. br. upisa G 3785	
SADRŽAJ PRILOGA:	PLAN I ISKAZ ARMATURE PILOTA PILOTNE STIJENE PS-1, OBUHVAĆENI PILOTI P-1 do P-6	
ZAJEDNIČKA OZNAKA PROJEKTA (ZOP):	IZP-5986/23	OZNAKA MAPE: E-155-18-10
REVIZIJA:	0	OZNAKA Geokon-Zagreb d.d. E-155-18-10
MJESTO I DATUM:	Zagreb, rujnan 2023.	MJERILO: 1:200, 1:25, 1:20, 1:10
	OZNAKA PRILOGA: 6201	REDNI BR. PRILOGA: 06

AB PILOT_P7 - Ø100cm, L=7,60 m					KOLIČINA ARMATURE ZA 1 PILOT		
Pozicija	Čelik	Ø [mm]	Masa [kg/m]	Dužina šipke [m]	Komada	L [m]	Masa [kg]
1	B 500B	32	6,474	8,10	13	105,30	881,71
2	B 500B	12	0,911	78,90	1	78,90	71,88
3	B 500B	20	2,538	1,80	4	6,40	16,23
4	B 500B	12	0,911	0,80	16	9,80	8,75
UKUPNO:					200,2		778,6

AB PILOT_P8 - Ø100cm L=8,15 m					KOLIČINA ARMATURE ZA 1 PILOT		
Pozicija	Čelik	Ø [mm]	Masa [kg/m]	Dužina šipke [m]	Komada	L [m]	Masa [kg]
1	B 500B	32	6,474	8,85	13	112,45	728,00
2	B 500B	12	0,911	84,80	1	84,80	77,07
3	B 500B	20	2,538	1,80	4	6,40	16,23
4	B 500B	12	0,911	0,80	16	9,80	8,75
UKUPNO:					213,1		830,0

AB PILOT_P9 - Ø100cm L=8,70 m					KOLIČINA ARMATURE ZA 1 PILOT		
Pozicija	Čelik	Ø [mm]	Masa [kg/m]	Dužina šipke [m]	Komada	L [m]	Masa [kg]
1	B 500B	32	6,474	9,20	13	119,80	774,29
2	B 500B	12	0,911	90,31	1	90,31	82,27
3	B 500B	20	2,538	1,80	4	6,40	16,23
4	B 500B	12	0,911	0,80	16	9,80	8,75
UKUPNO:					225,9		881,5

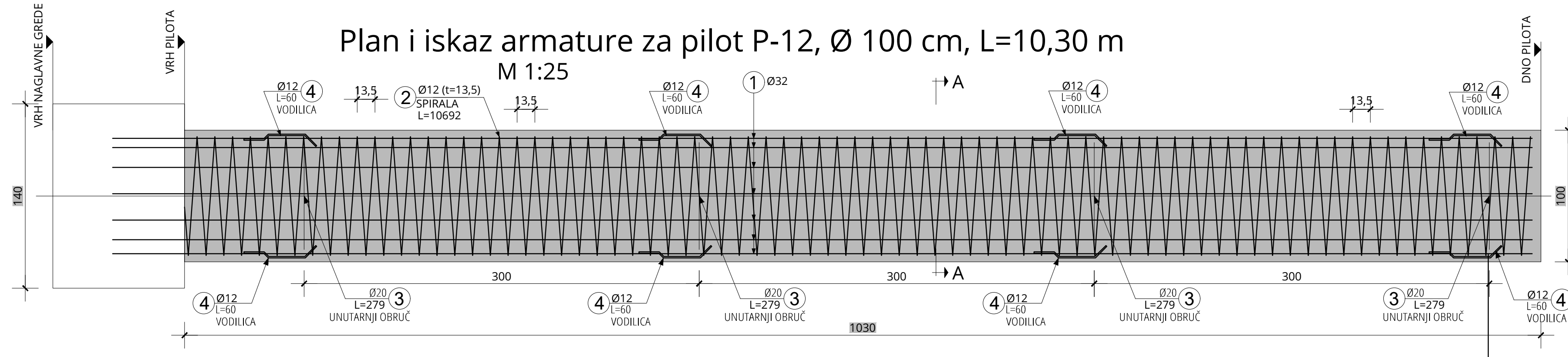
AB PILOT_P10 - Ø100cm L=9,20 m					KOLIČINA ARMATURE ZA 1 PILOT		
Pozicija	Čelik	Ø [mm]	Masa [kg/m]	Dužina šipke [m]	Komada	L [m]	Masa [kg]
1	B 500B	32	6,474	9,88	13	125,84	814,89
2	B 500B	12	0,911	95,50	1	95,50	87,00
3	B 500B	20	2,538	1,80	4	6,40	16,23
4	B 500B	12	0,911	0,80	16	9,80	8,75
UKUPNO:					237,3		926,7

AB PILOT_P11 - Ø100cm, L=9,75 m					KOLIČINA ARMATURE ZA 1 PILOT		
Pozicija	Čelik	Ø [mm]	Masa [kg/m]	Dužina šipke [m]	Komada	L [m]	Masa [kg]
1	B 500B	32	6,474	10,23	13	132,99	860,98
2	B 500B	12	0,911	101,21	1	101,21	92,20
3	B 500B	20	2,538	1,80	4	6,40	16,23
4	B 500B	12	0,911	0,80	16	9,80	8,75
UKUPNO:					250,2		978,2

AB PILOT_P12 - Ø100cm, L=10,30 m					KOLIČINA ARMATURE ZA 1 PILOT		
Pozicija	Čelik	Ø [mm]	Masa [kg/m]	Dužina šipke [m]	Komada	L [m]	Masa [kg]
1	B 500B	32	6,474	10,80	13	140,40	908,95
2	B 500B	12	0,911	108,92	1	108,92	97,40
3	B 500B	20	2,538	1,80	4	6,40	16,23
4	B 500B	12	0,911	0,80	16	9,80	8,75
UKUPNO:					263,3		1031,3

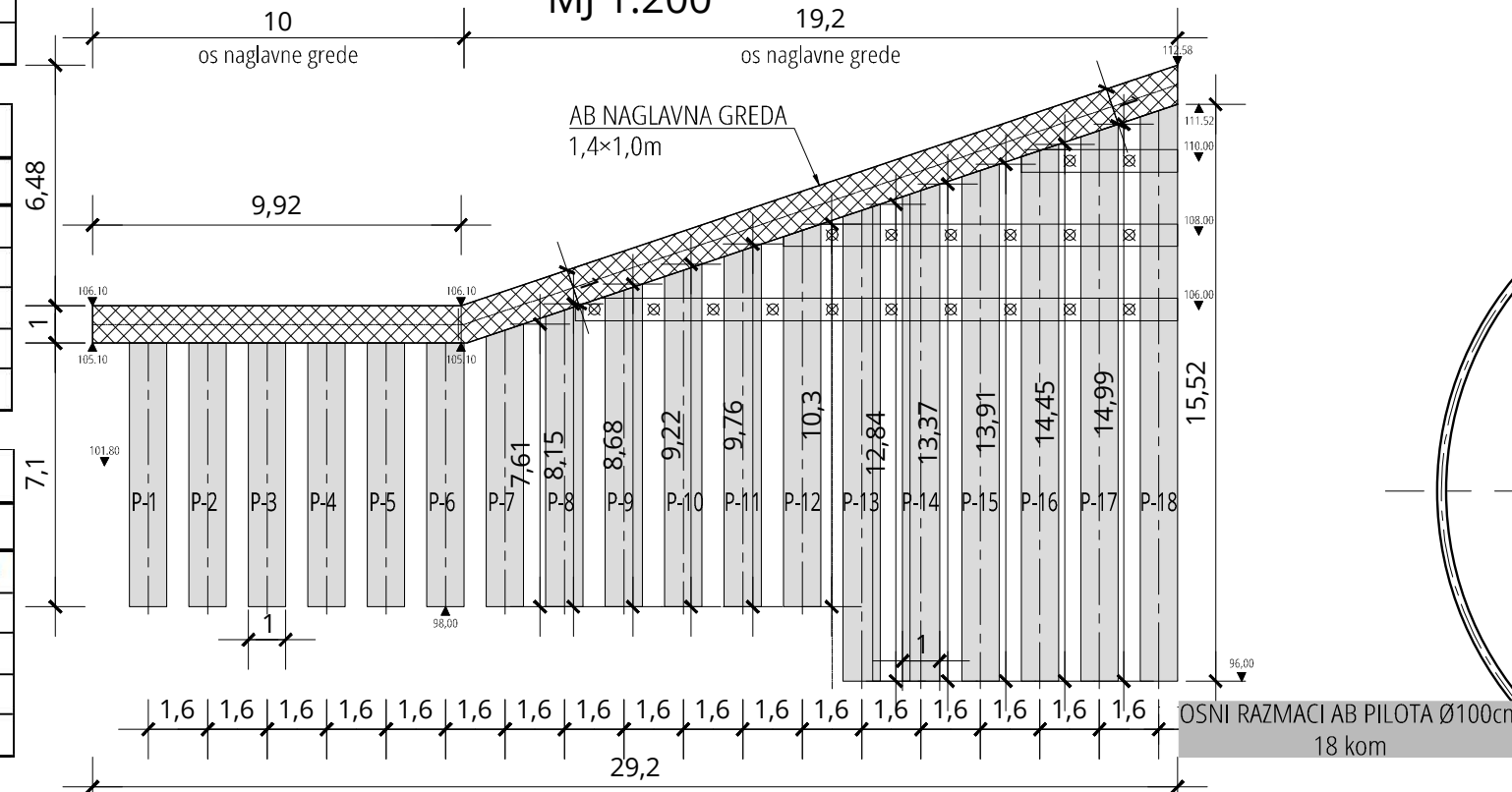
Plan i iskaz armature za pilot P-12, Ø 100 cm, L=10,30 m

M 1:25



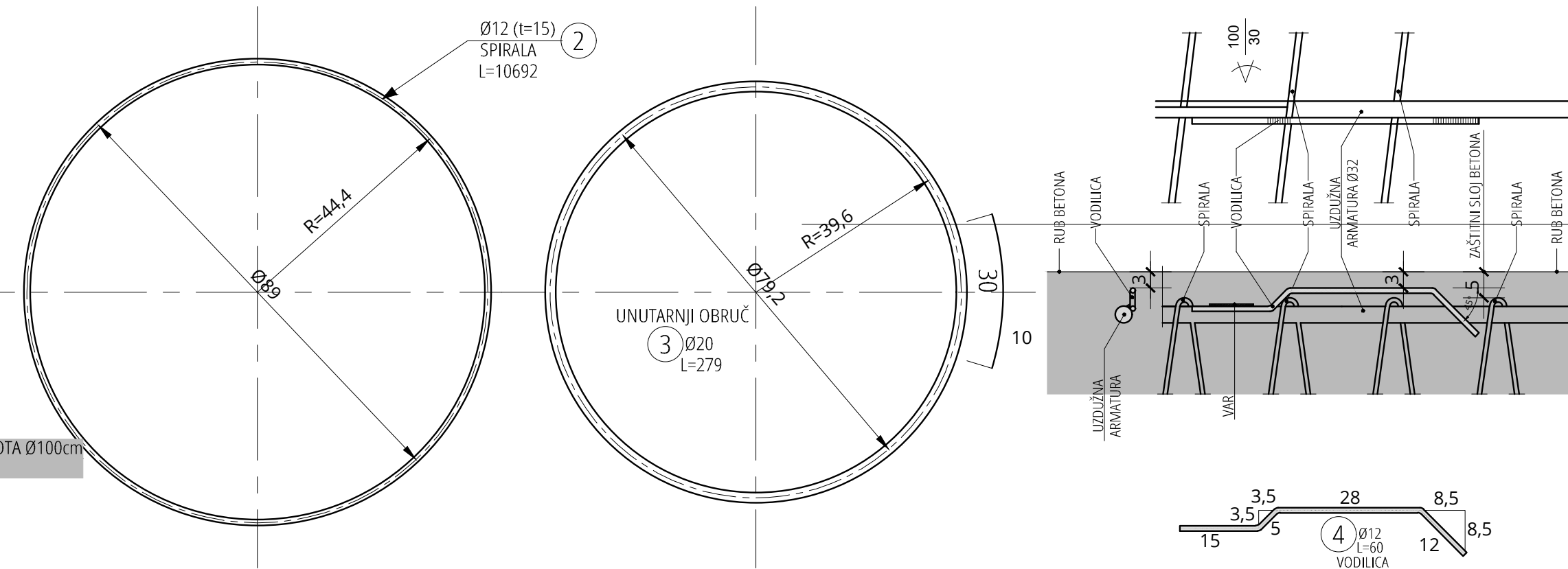
UZDUŽNI PRESJEK PILOTNE STIJENE PS-1

Mj 1:200



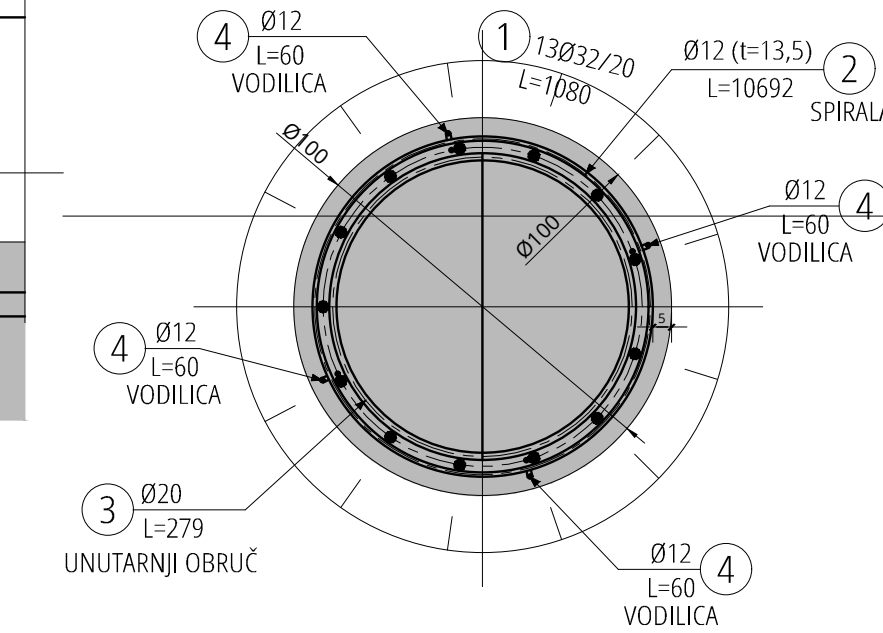
DETALJI SPIRALE, UNUTARNJEG OBRUČA I VODILICA

Mj. 1:10



PRESJEK A-A

Mj. 1:20



PLAN ARMATURE PILOTA PILOTNE STIJENE PS-1

MJ 1:25

OBUHVAĆENI PILOTI:

P-7 do P-12 Sve ukupno armature: 5430,00 kg

Dio objekta	Klasa betona	Zaštitni sloj betona	Vrsta armature
PS-1 P-7 do P-12	C 30/37	5 cm	B 500B PREKLOPI ARM. ŠIPKI Ls=60Ø

BROJ REVIZIJE: DATUM: NAPOMENA REVIZIJE:



INVESTITOR:	HRVATSKE VODE, ZAGREB, Ulica grada Vukovara 220 OIB: 28921383001
PROJEKTANSKI URED :	Geokon-Zagreb d.d., ZAGREB, Starotrjnska 16a OIB: 61600467614
GRAĐEVINA:	Izgradnja desnog nasipa Korane, desnog nasipa Kupe i prokopa Korana-Kupa s nasipima i rješenjem odvodnje na području Gornjeg Mekušja te izgradnja cestovnog mosta preko prokopa - 4. i 5. faza izgradnje: Prokop Korana-Kupa s pratećim objektima
LOKACIJA:	Karlovačka županija, Grad Karlovac k.o. Karlovac II, k.o. Gornje Mekušje
NAZIV PROJEKTIRANOG DIJELA GRAĐEVINE:	Ispusna ustava
NAZIV MAPE:	Geotehnički projekt zaštite građevinske jame, temeljenja i potpornih zidova
RAZINA RAZRADE: Izvedbeni projekt	STRUKOVNA ODREDNICA: Građevinski projekt
PROJEKTANT: Ivan MIHALJEVIĆ, dipl. ing. grad. br. upisa G 3785	

SADRŽAJ PRILOGA:

PLAN I ISKAZ ARMATURE PILOTA PILOTNE STIJENE PS-1, OBUHVAĆENI PILOTI P-7 do P-12

ZAJEDNIČKA OZNAKA PROJEKTA (ZOP): IZP-5986/23	OZNAKA Geokon-Zagreb d.d. E-155-18-10	OZNAKA MAPE: E-155-18-10
REVIZIJA: 0	OZNAKA Geokon-Zagreb d.d. E-155-18-10	MJERILO: 1:200, 1:25, 1:20, 1:10
MJESTO I DATUM: Zagreb, rujan 2023.	OZNAKA PRILOGA: 6202	REDNI BR. PRILOGA: 07

AB PILOT_P13 - Ø100cm, L=12,85 m						KOLIČINA ARMATURE ZA 1 PILOT		
Pozicija	Čelik	Ø [mm]	Masa [kg/m]	Duljina šipke [m]	Komada	L [m]	Masa [kg]	
1	B 500B	32	6,474	12,00	13	156,00	1009,94	
2	B 500B	32	6,474	3,25	13	42,25	273,53	
3	B 500B	12	0,911	133,40	1	133,40	121,53	
4	B 500B	20	2,536	1,80	5	8,00	20,29	
5	B 500B	12	0,911	0,60	20	12,00	10,93	
UKUPNO:						351,7	1436,2	

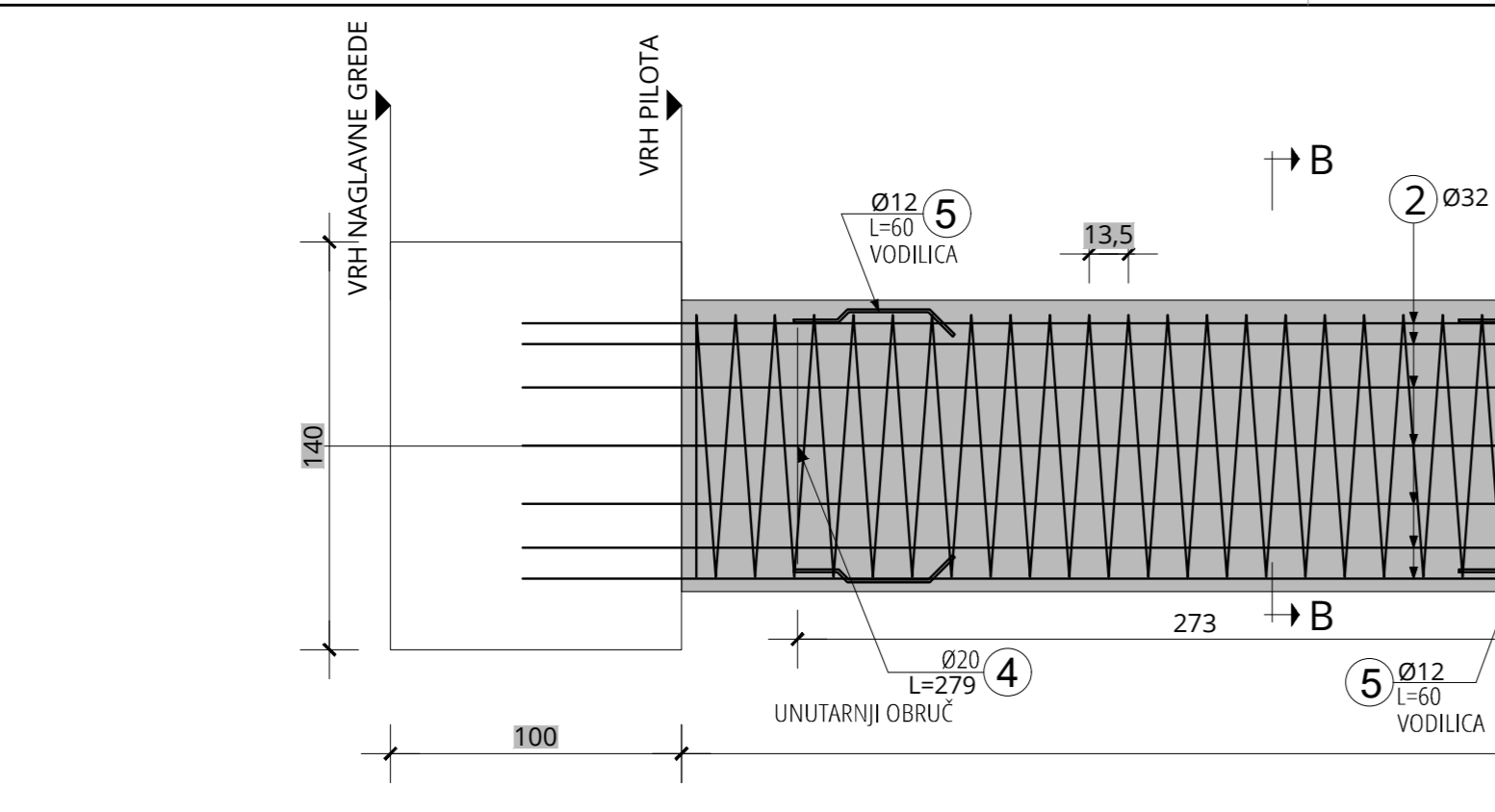
AB PILOT_P14 - Ø100cm, L=13,37 m						KOLIČINA ARMATURE ZA 1 PILOT		
Pozicija	Čelik	Ø [mm]	Masa [kg/m]	Duljina šipke [m]	Komada	L [m]	Masa [kg]	
1	B 500B	32	6,474	12,00	13	156,00	1009,94	
2	B 500B	32	6,474	3,77	13	49,01	317,29	
3	B 500B	12	0,911	138,80	1	138,80	126,45	
4	B 500B	20	2,536	1,80	5	8,00	20,29	
5	B 500B	12	0,911	0,60	20	12,00	10,93	
UKUPNO:						363,8	1484,9	

AB PILOT_P15 - Ø100cm, L=13,90 m						KOLIČINA ARMATURE ZA 1 PILOT		
Pozicija	Čelik	Ø [mm]	Masa [kg/m]	Duljina šipke [m]	Komada	L [m]	Masa [kg]	
1	B 500B	32	6,474	12,00	13	156,00	1009,94	
2	B 500B	32	6,474	4,30	13	55,90	361,90	
3	B 500B	12	0,911	144,30	1	144,30	131,46	
4	B 500B	20	2,536	1,80	6	9,80	24,35	
5	B 500B	12	0,911	0,60	24	14,40	13,12	
UKUPNO:						380,2	1540,8	

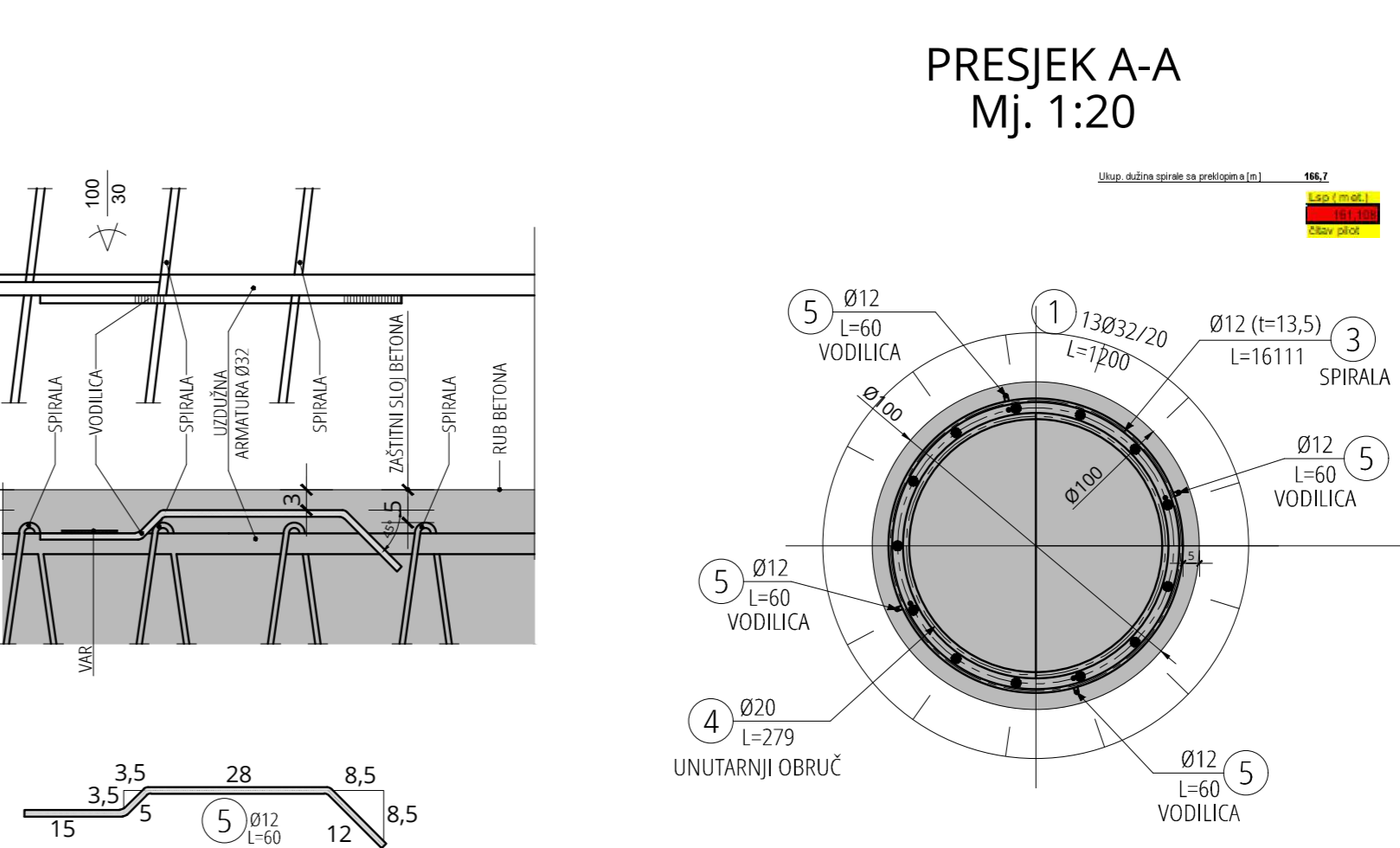
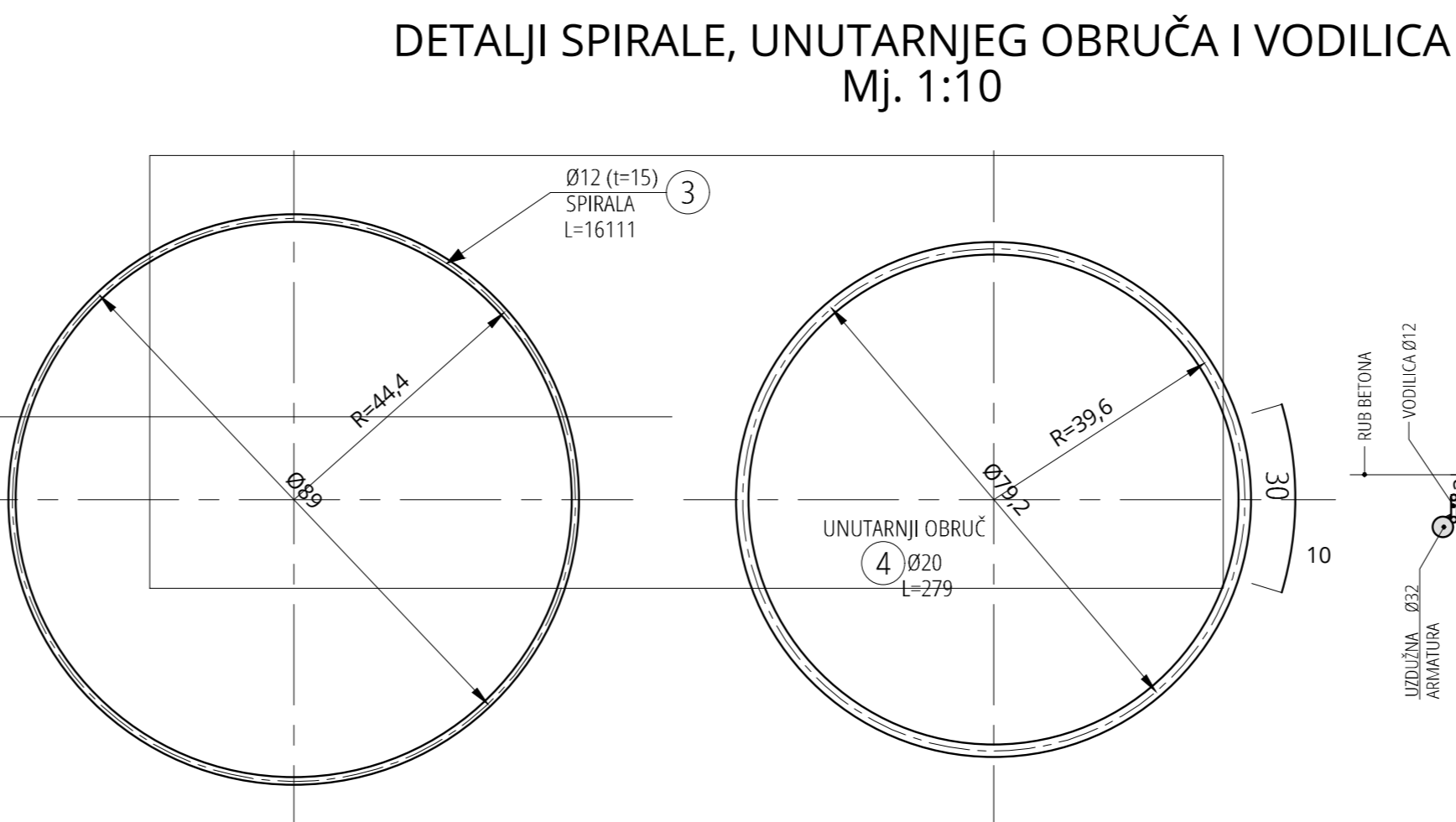
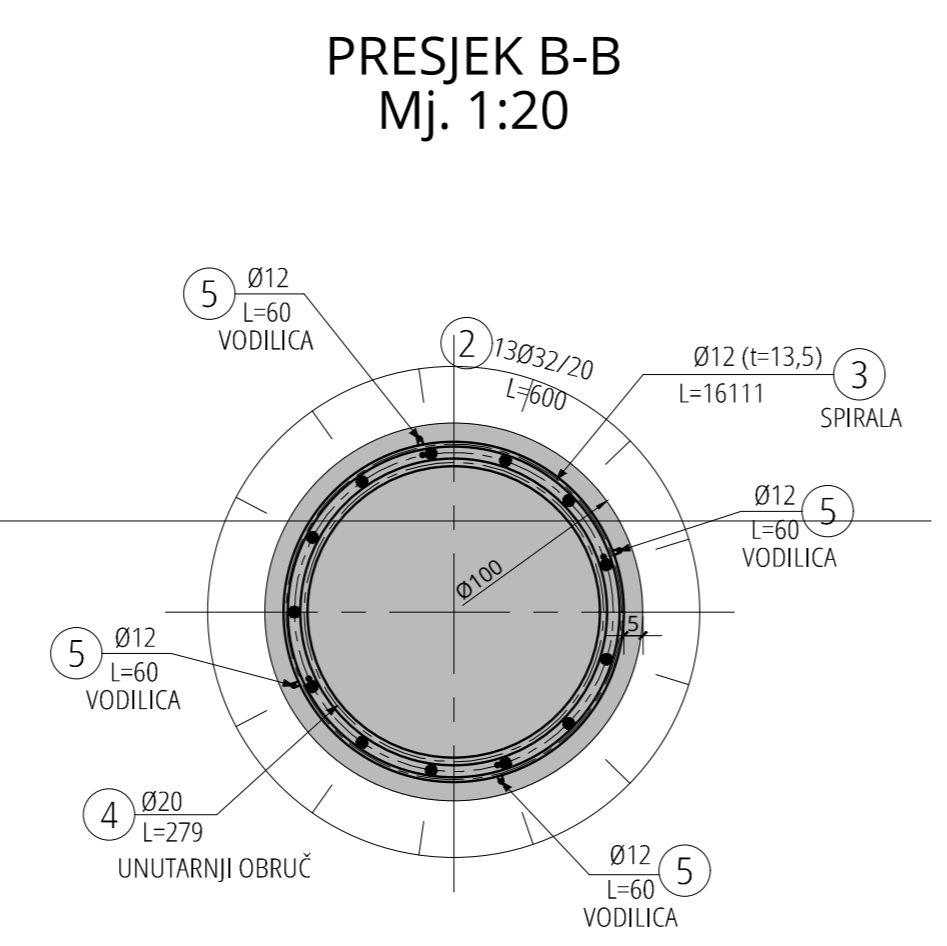
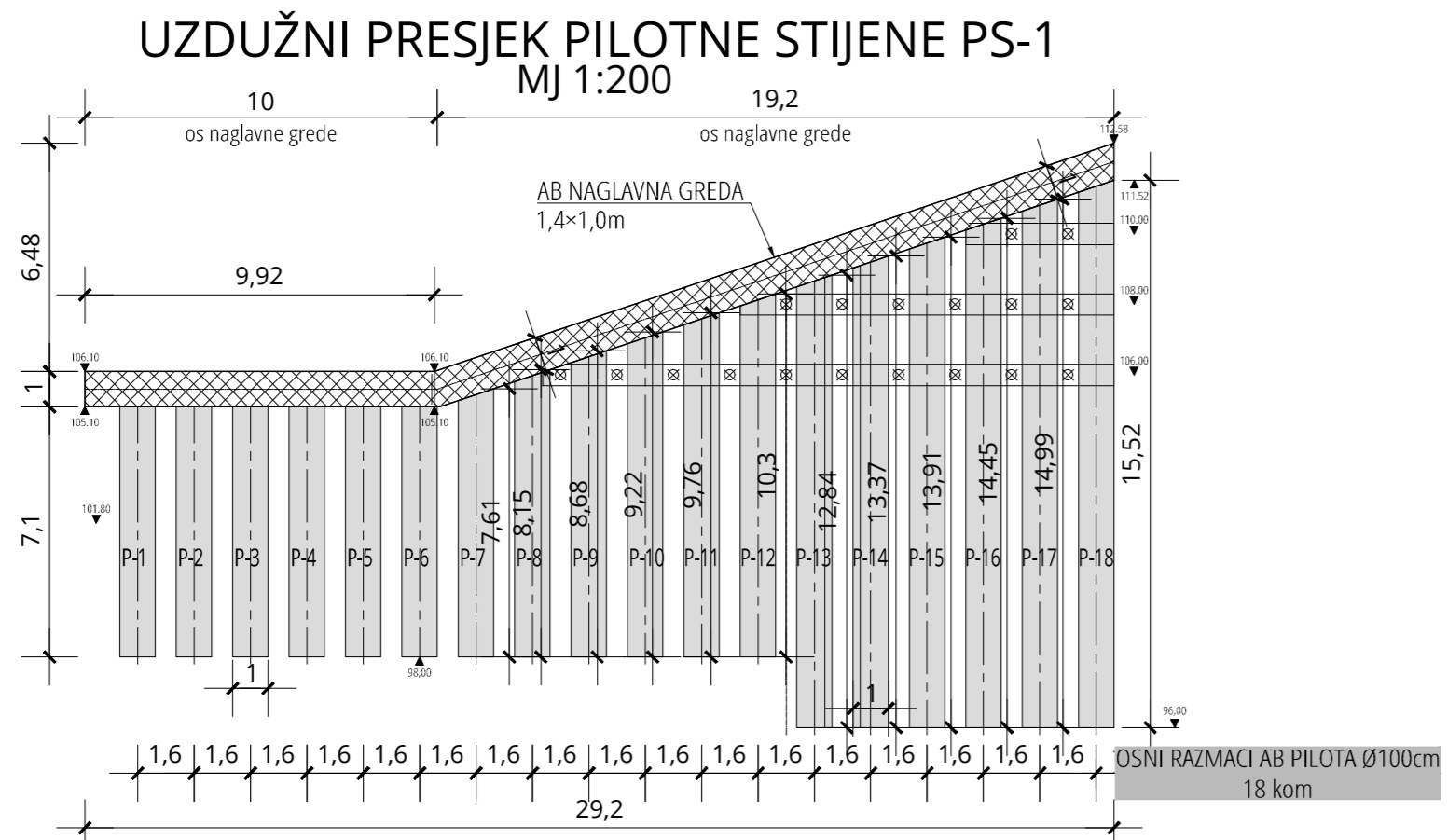
AB PILOT_P16 - Ø100cm, L=14,45 m						KOLIČINA ARMATURE ZA 1 PILOT		
Pozicija	Čelik	Ø [mm]	Masa [kg/m]	Duljina šipke [m]	Komada	L [m]	Masa [kg]	
1	B 500B	32	6,474	12,00	13	156,00	1009,94	
2	B 500B	32	6,474	4,85	13	63,05	408,19	
3	B 500B	12	0,911	150,00	1	150,00	136,65	
4	B 500B	20	2,536	1,80	6	9,80	24,35	
5	B 500B	12	0,911	0,60	24	14,40	13,12	
UKUPNO:						393,1	1592,2	

AB PILOT_P17 - Ø100cm, L=15,00 m						KOLIČINA ARMATURE ZA 1 PILOT		
Pozicija	Čelik	Ø [mm]	Masa [kg/m]	Duljina šipke [m]	Komada	L [m]	Masa [kg]	
1	B 500B	32	6,474	12,00	13	156,00	1009,94	
2	B 500B	32	6,474	5,40	13	70,20	454,47	
3	B 500B	12	0,911	155,71	1	155,71	141,85	
4	B 500B	20	2,536	1,80	6	9,80	24,35	
5	B 500B	12	0,911	0,60	24	14,40	13,12	
UKUPNO:						405,9	1643,7	

AB PILOT_P18 - Ø100cm, L=15,52 m						KOLIČINA ARMATURE ZA 1 PILOT		
Pozicija	Čelik	Ø [mm]	Masa [kg/m]	Duljina šipke [m]	Komada	L [m]	Masa [kg]	
1	B 500B	32	6,474	12,00	13	156,00	1009,94	
2	B 500B	32	6,474	8,00	13	78,00	504,97	
3	B 500B	12	0,911	161,11	1	161,11	148,77	
4	B 500B	20	2,536	1,80	6	9,80	24,35	
5	B 500B	12	0,911	0,60	24	14,40	13,12	
UKUPNO:						419,1	1699,2	



Plan i iskaz armature za pilot P-18, Ø 100 cm, L=15,52 m M 1:25



PLAN ARMATURE PILOTA PILOTNE STIJENE PS-1 Mj 1:25

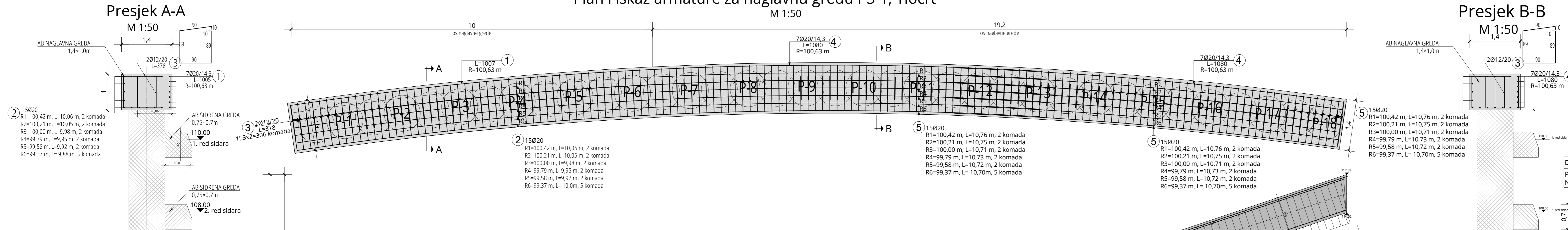
OBUHVAĆENI PILOTI:
P-13 do P-18 Sve ukupno armature: 9400,00 kg

Dio objekta	Klasa betona	Zaštitni sloj betona	Vrsta armature
PS-1 P-13 do P-18	C 30/37	5 cm	B 500B PREKLOPI ARM. ŠIPKI Ls=600

BROJ REVIZIJE: _____ DATUM: _____ NAPOMENA REVIZIJE: _____
GEOKON
 WWW.GEOKON.HR
 INVESTITOR: HRVATSKE VODE, ZAGREB, Ulica grada Vukovara 220
 OIB: 28921383001
 PROJEKTANTSKI URED: Geokon-Zagreb d.d., ZAGREB, Starotrjnska 16a
 OIB: 61600467614
 GRAĐEVINA: Izgradnja desnog nasipa Korane, desnog nasipa Kupe i
 prokopa Korana-Kupa s nasipima i rješenjem odvodnje na
 području Gornjeg Mekušja te izgradnja cestovnog mosta preko
 prokopa - 4. i 5. faza izgradnje: Prokop Korana-Kupa s
 pratećim objektima
 LOKACIJA: Karlovačka županija, Grad Karlovac
 k.o. Karlovac II, k.o. Gornje Mekušje
 Ispusna ustava
 NAZIV PROJEKTIRANOG DIJELA GRAĐEVINE: Geotehnički projekt zaštite građevinske jame, temeljenja i
 potpornih zidova
 NAZIV MAPE: STRUKOVNA ODREDNICA: Građevinski projekt
 RAZINA RAZRADE: IZVEDBENI PROJEKT
 PROJEKTANT: Ivan MIHAJLJEVIĆ, dipl. ing. grad.
 br. upisa G 3785
 SADRŽAJ PRILOGA:
 PLAN I ISKAZ ARMATURE PILOTA PILOTNE STIJENE PS-1, OBUHVAĆENI PILOTI P-13 do P-18
 ZAJEDNIČKA OZNAKA PROJEKTA (ZOP): IZP-5986/23 OZNAKA MAPE: E-155-18-10
 REVIZIJA: 0 OZNAKA Geokon-Zagreb d.d. MJERILO: E-155-18-10
 1:200, 1:25, 1:20, 1:10
 MJESTO I DATUM: Zagreb, rujan 2023. OZNAKA PRILOGA: 6203 REDNI BR. PRILOGA: 07

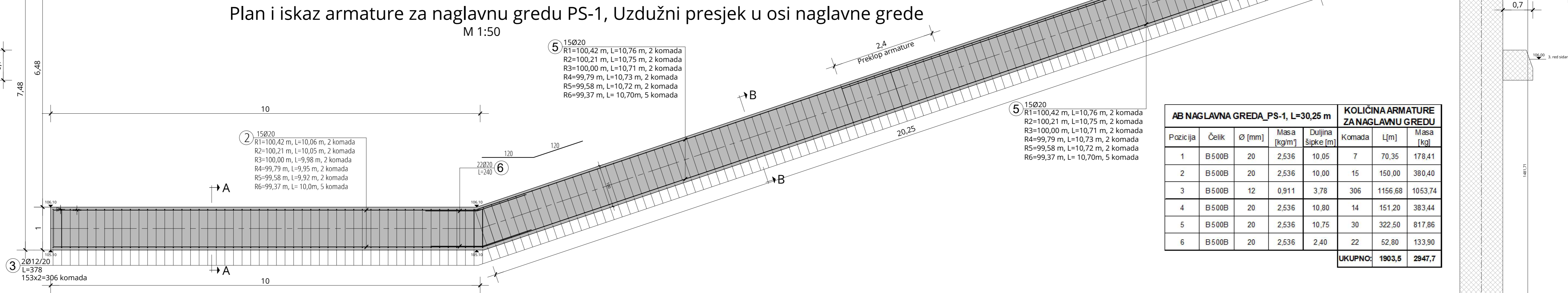
Plan i iskaz armature za naglavnu gredu PS-1, Tlocrt

M 1:50



Plan i iskaz armature za naglavnu gredu PS-1, Uzdužni presjek u osi naglavne grede

M 1:50



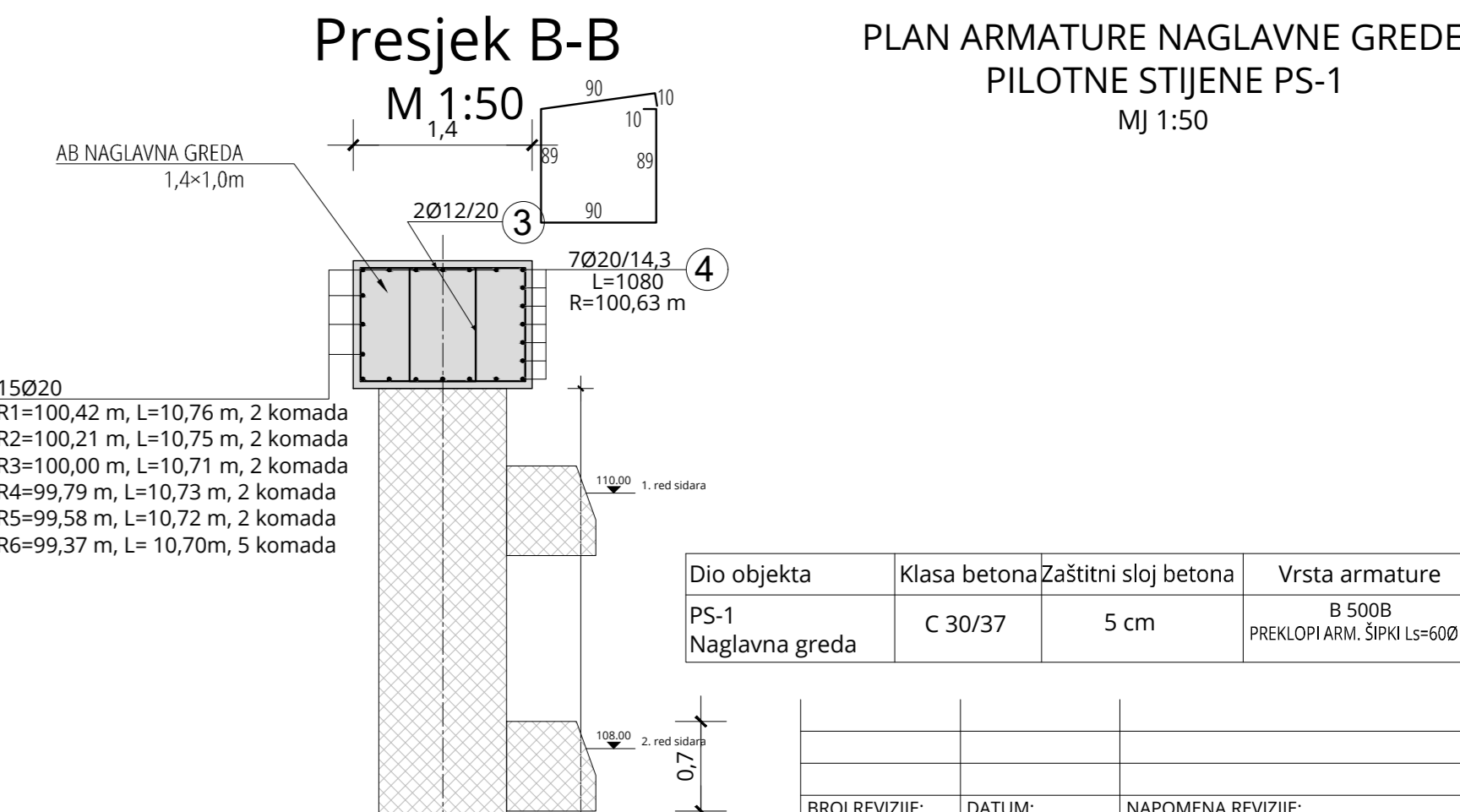
AB NAGLAVNA GREDA PS-1, L=30,25 m				KOLIČINA ARMATURE ZA NAGLAVNU GREDU		
Pozicija	Čelik	Ø [mm]	Masa [kg/m]	Duljina šipke [m]	Komada	Masa [kg]
1	B 500B	20	2,536	10,05	7	178,41
2	B 500B	20	2,536	10,00	15	380,40
3	B 500B	12	0,911	3,78	306	1053,74
4	B 500B	20	2,536	10,80	14	383,44
5	B 500B	20	2,536	10,75	30	817,86
6	B 500B	20	2,536	2,40	22	133,90
UKUPNO:					1903,5	2947,7

Presjek B-B

M 1:50

PLAN ARMATURE NAGLAVNE GREDE PILOTNE STIJE NE PS-1

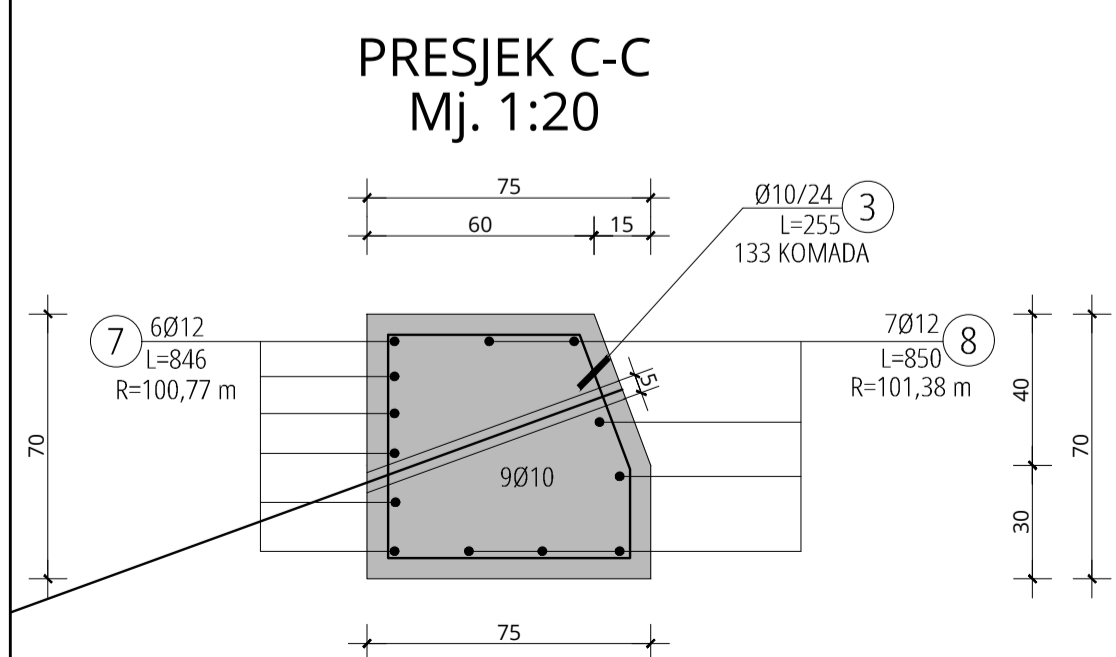
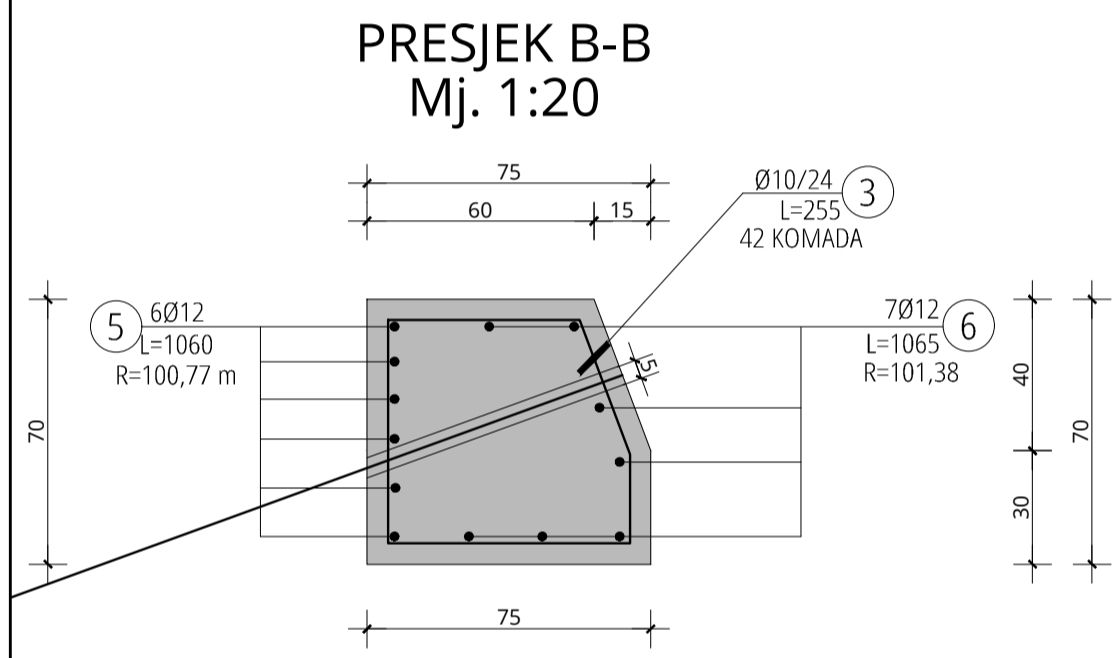
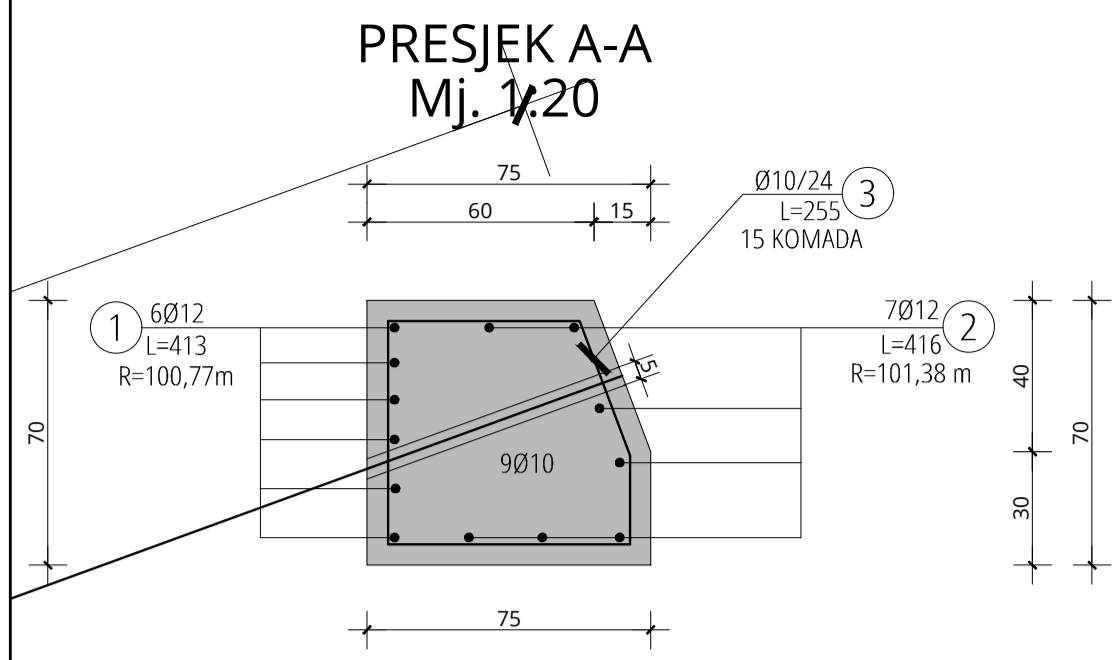
MJ 1:50



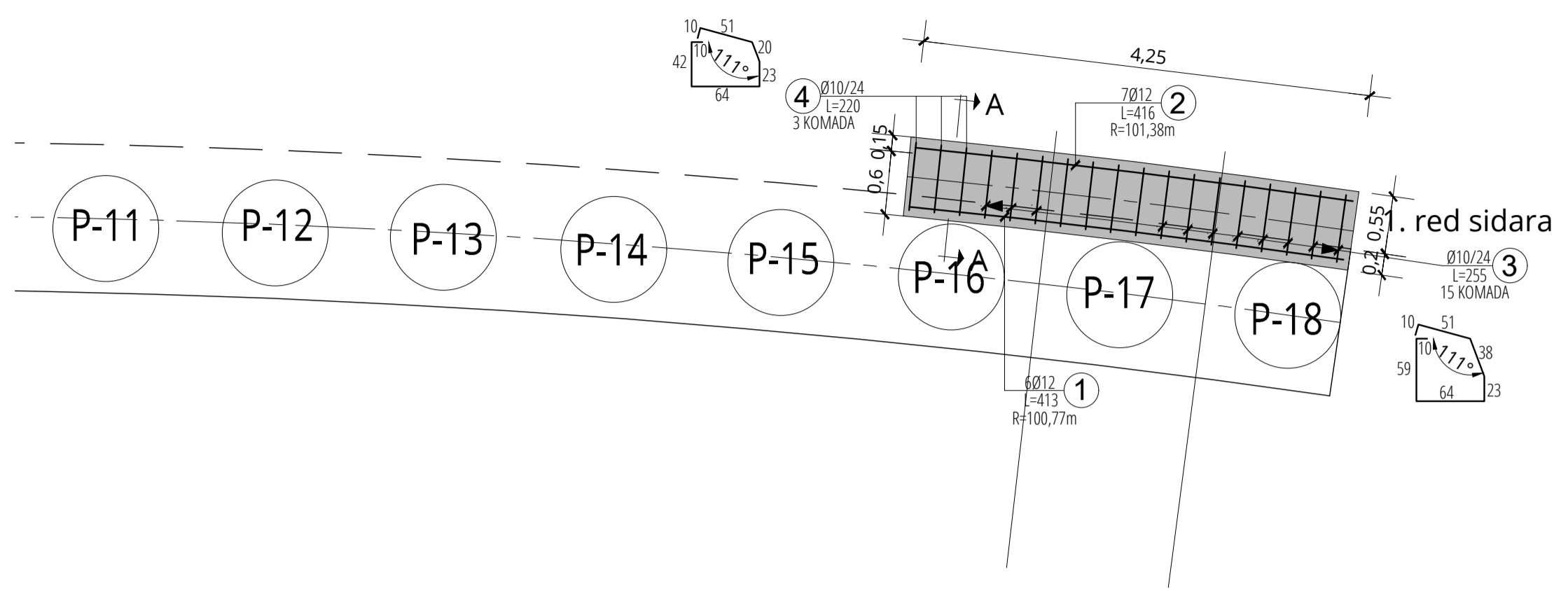
Dio objekta	Klasa betona	Zaštitni sloj betona	Vrsta armature
PS-1 Naglavna greda	C 30/37	5 cm	B 500B PREKLOPIARM. ŠIPKI Ls=600



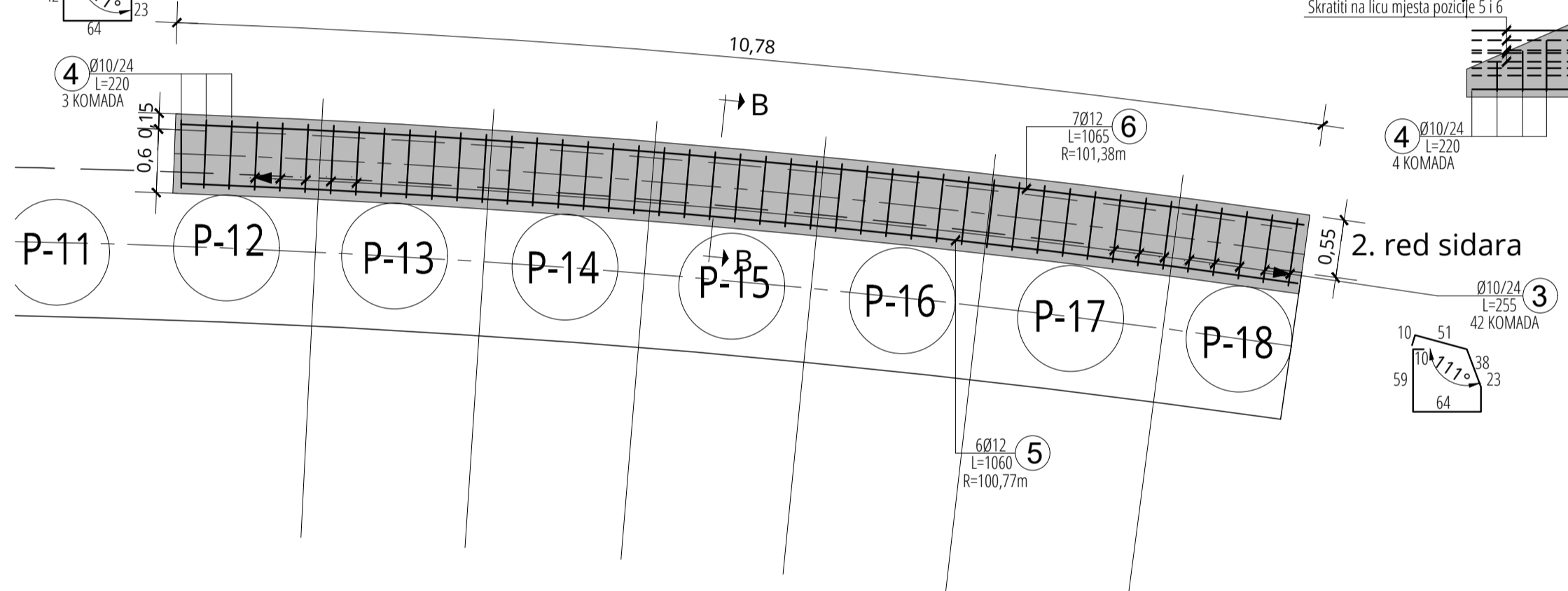
INVESTITOR:	HRVATSKE VODE, ZAGREB, Ulica grada Vukovara 220 OIB: 28921383001
PROJEKTANTSKI URED:	Geokon-Zagreb d.d., ZAGREB, Starotrnjanska 16a OIB: 61600467614
GRADEVINA:	Izgradnja desnog nasipa Korane, desnog nasipa Kupe i prokopa Korana-Kupa s nasipima i rješenjem odvodnje na području Gornjeg Mekušja te izgradnja cestovnog mosta preko prokopa - 4. i 5. faza izgradnje: Prokop Korana-Kupa s pratećim objektima
LOKACIJA:	Karlovačka županija, Grad Karlovac k.o. Karlovac II, k.o. Gornje Mekušje
NAZIV PROJEKTIRANOG DIJELA GRADEVINE:	Ispusna ustava
NAZIV MAPE:	Geotehnički projekt zaštite građevinske jame, temeljenja i potpornih zidova
RAZINA RAZRADE:	Izvedbeni projekt
PROJEKTANT:	STRUKOVNA ODREDNICA: Građevinski projekt Ivan MIHALJEVIĆ, dipl. ing. grad. br. upisa G 3785
SADRŽAJ PRILOGA:	PLAN I ISKAZ ARMATURE NAGLAVNE GREDE PILOTNE STIJE NE PS-1
ZAJEDNIČKA OZNAKA PROJEKTA (ZOP):	OZNAKA MAPE: E-155-18-10
REVIZIJA:	OZNAKA Geokon-Zagreb d.d. MJERILO: 1:50
MJESTO I DATUM:	OZNAKA PRILOGA: 6204 REDNI BR. PRILOGA: 09



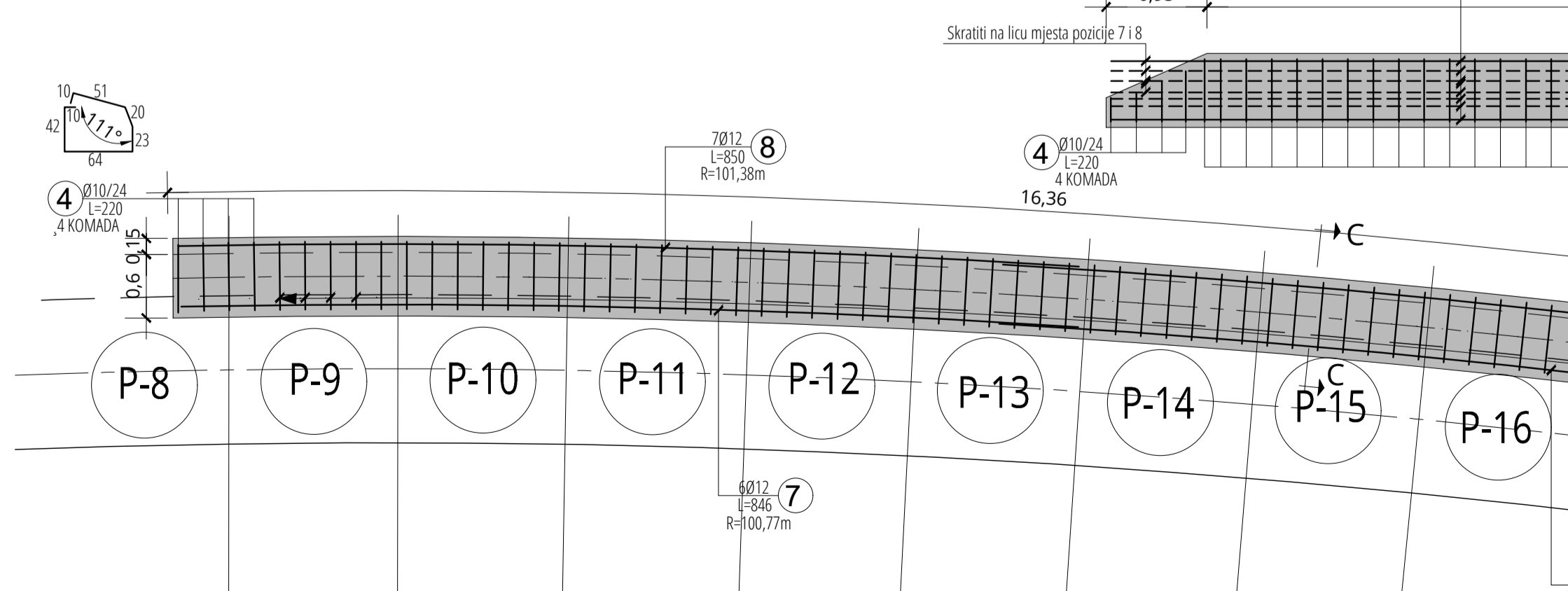
Plan i iskaz armature za sidrenu gredu S1-1, PS-1, Tlocrt M 1:50



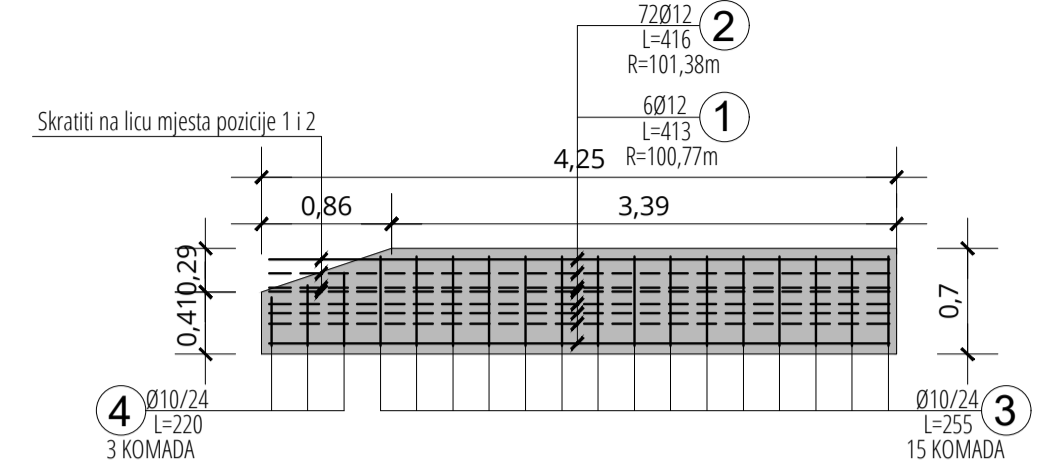
Plan i iskaz armature za sidrenu gredu SG-2, PS-1, Tlocrt M 1:50



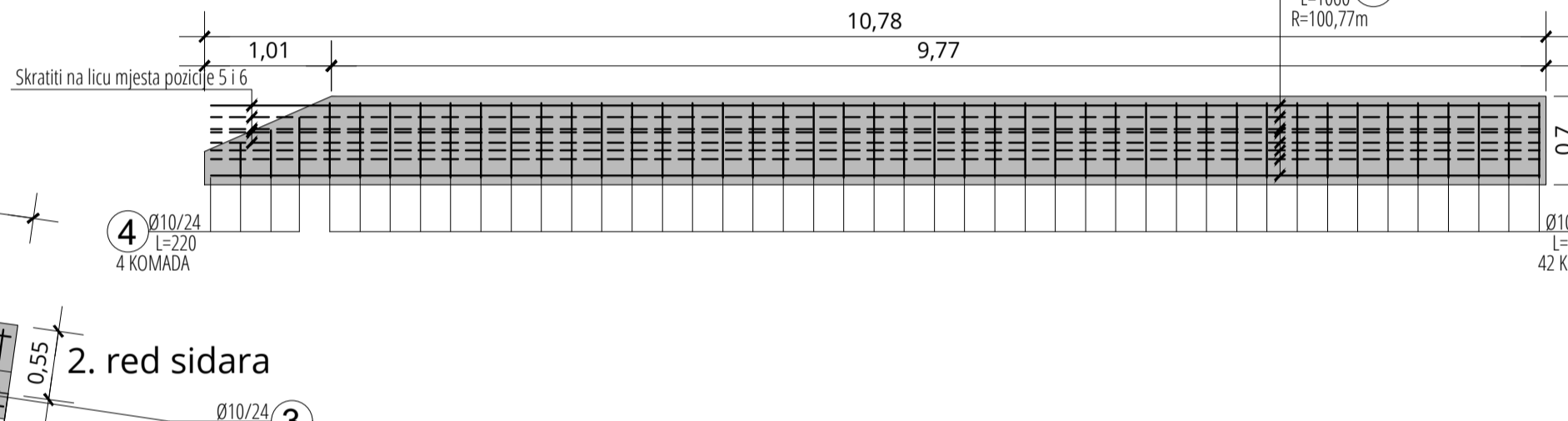
Plan i iskaz armature za sidrenu gredu SG-3, PS-1, Tlocrt M 1:50



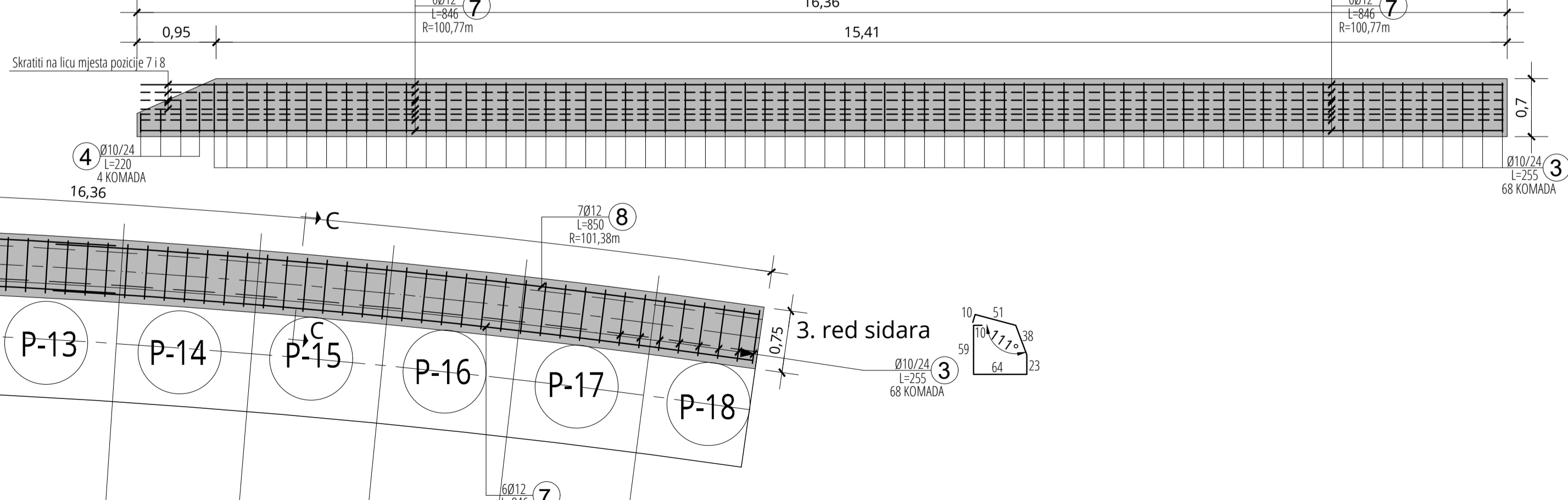
Uzdužni presjek u osi SG-1, PS-1 M 1:50



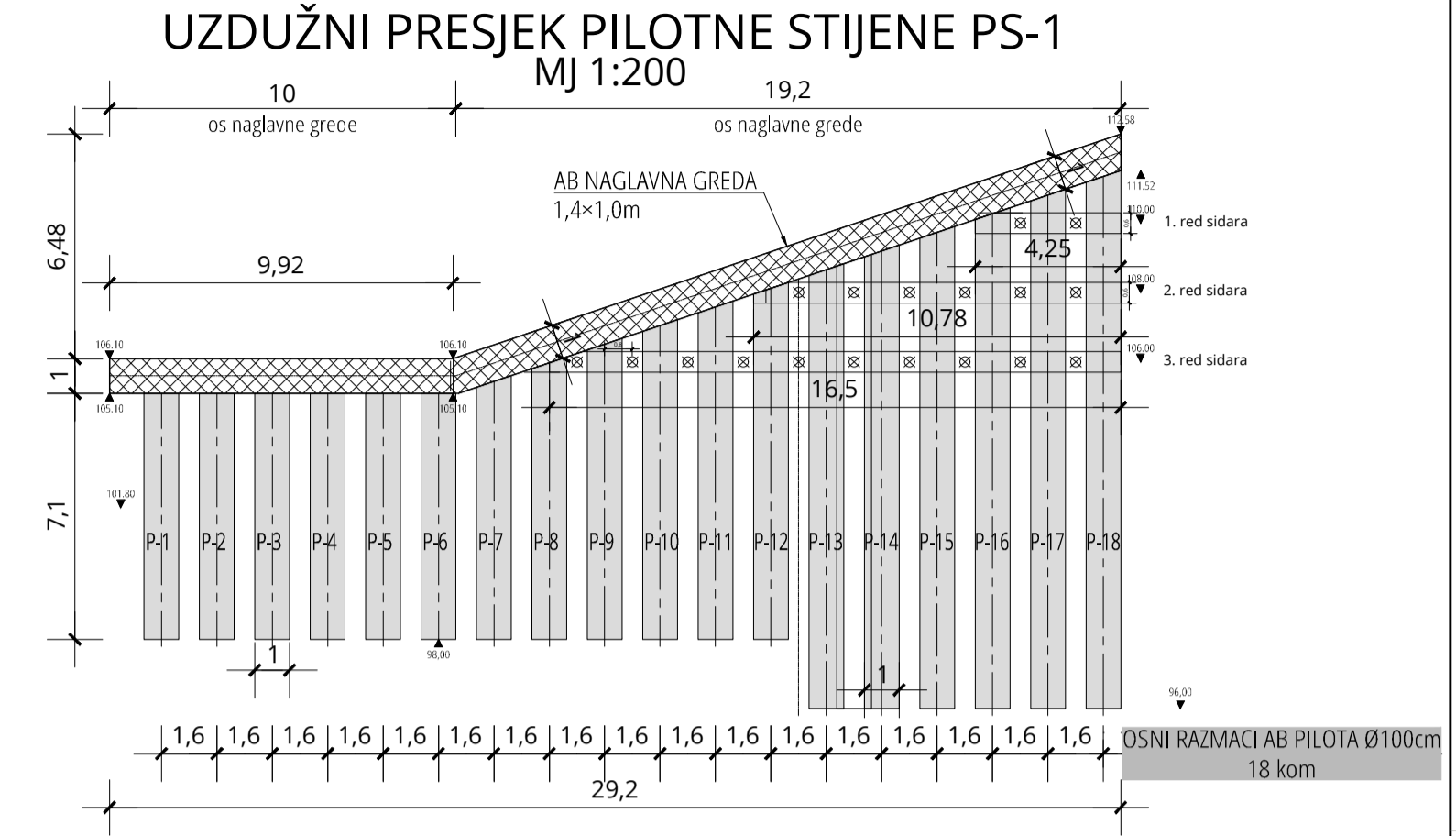
Uzdužni presjek u osi SG-2, PS-1 M 1:50



Uzdužni presjek u osi SG-3, PS-1 M 1:50



PLAN ARMATURE SIDRENE GREDE PILOTNE STIJENE PS-1 MJ 1:50



PS-1_AB SIDRENE GREDE 1,2,3					KOLIČINA ARMATURE ZA SIDRENE GREDE		
Pozicija	Čelik	Ø [mm]	Masa [kg/m]	Duljina šipke [m]	Komada	L [m]	Masa [kg]
1	B 500B	12	0,911	4,13	6	24,78	22,57
2	B 500B	12	0,911	4,16	7	29,12	26,53
3	B 500B	10	0,633	2,55	125	318,75	201,77
4	B 500B	10	0,633	2,20	11	24,20	15,32
5	B 500B	12	0,911	10,60	6	63,60	57,94
6	B 500B	12	0,911	10,65	7	74,55	67,92
7	B 500B	12	0,911	8,46	12	101,52	92,48
8	B 500B	12	0,911	8,50	14	119,00	108,41
UKUPNO:					460,5	592,9	

Dio objekta	Klasa betona	Zaštitni sloj betona	Vrsta armature
PS-1 SIDRENE GREDE 1,2,3	C 30/37	5 cm	B 500B PREKLOPI ARM. ŠIPKI Ls=600

BROJ REVIZIJE: _____ DATUM: _____ NAPOMENA REVIZIJE: _____

GEEKON
WWW.GEEKON.HR

INVESTITOR: HRVATSKE VODE, ZAGREB, Ulica grada Vukovara 220
OIB: 28921383001

PROJEKTANTSKI URED: Geokon-Zagreb d.d., ZAGREB, Starotrjnjska 16a
OIB: 61600467614

GRAĐEVINA: Izgradnja desnog nasipa Korane, desnog nasipa Kupe i prokopa Korana-Kupa s nasipima i rješenjem odvodnje na području Gornjeg Mekušja te izgradnja cestovnog mosta preko prokopa - 4. i 5. faza izgradnje: Prokop Korana-Kupa s pratećim objektima

LOKACIJA: Karlovačka županija, Grad Karlovac
k.o. Karlovac II, k.o. Gornje Mekušje

NAZIV PROJEKTIRANOG DIJELA GRAĐEVINE: Ispusna ustava

NAZIV MAPE: Geotehnički projekt zaštite građevinske jame, temeljenja i potpornih zidova

RAZINA RAZRADE: Izvedbeni projekt STRUKOVNA ODREDNICA: Građevinski projekt

PROJEKTANT: Ivan MIHAJEVIĆ, dipl. ing. građ. br. upisa G 3785

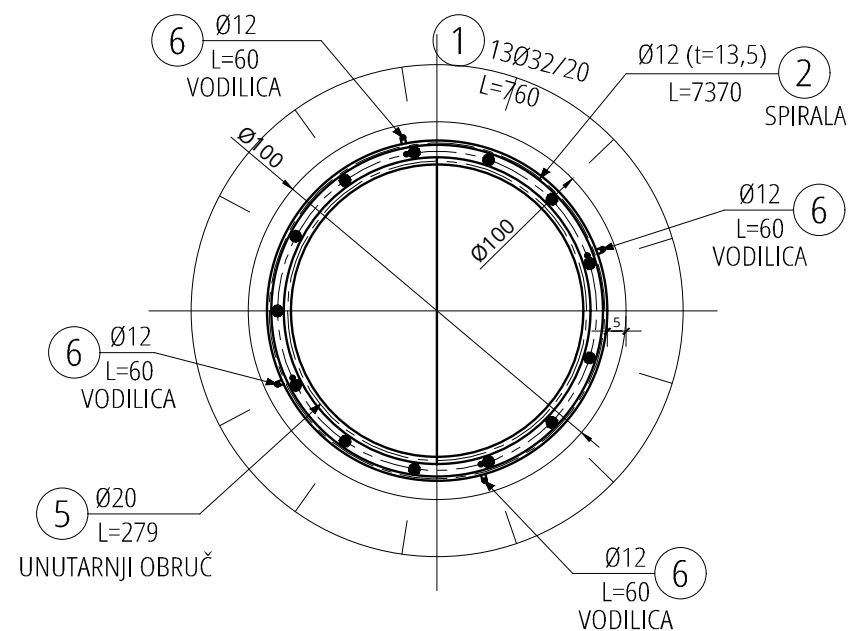
SADRŽAJ PRILOGA:
PLAN I ISKAZ ARMATURE SIDRENE GREDE 1,2 I 3 I PILOTNE STIJENE PS-1

ZAJEDNIČKA OZNAKA PROJEKTA (ZOP): IZP-5986/23 OZNAKA MAPE: E-155-18-10

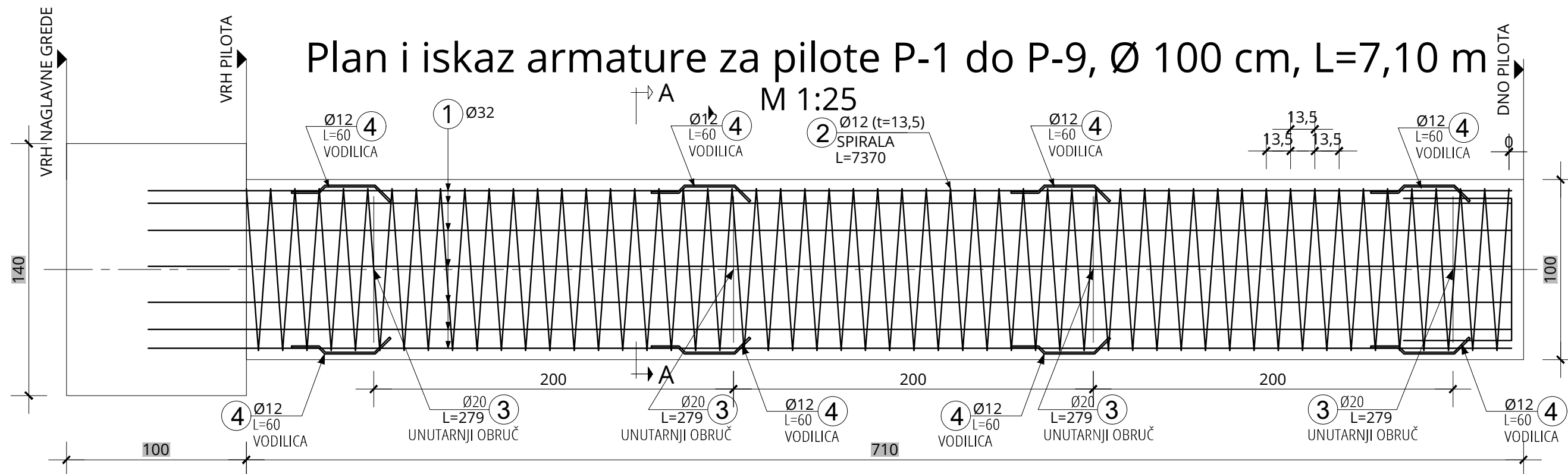
REVIZIJA: 0 OZNAKA Geokon-Zagreb d.d. E-155-18-10 MJERILO: 1:200, 1:50, 1:20

MJESTO I DATUM: Zagreb, rujan 2023. OZNAKA PRILOGA: 6205 REDNI BR. PRILOGA: 10

PRESJEK A-A
Mj. 1:20



Plan i iskaz armature za pilote P-1 do P-9, Ø 100 cm, L=7,10 m



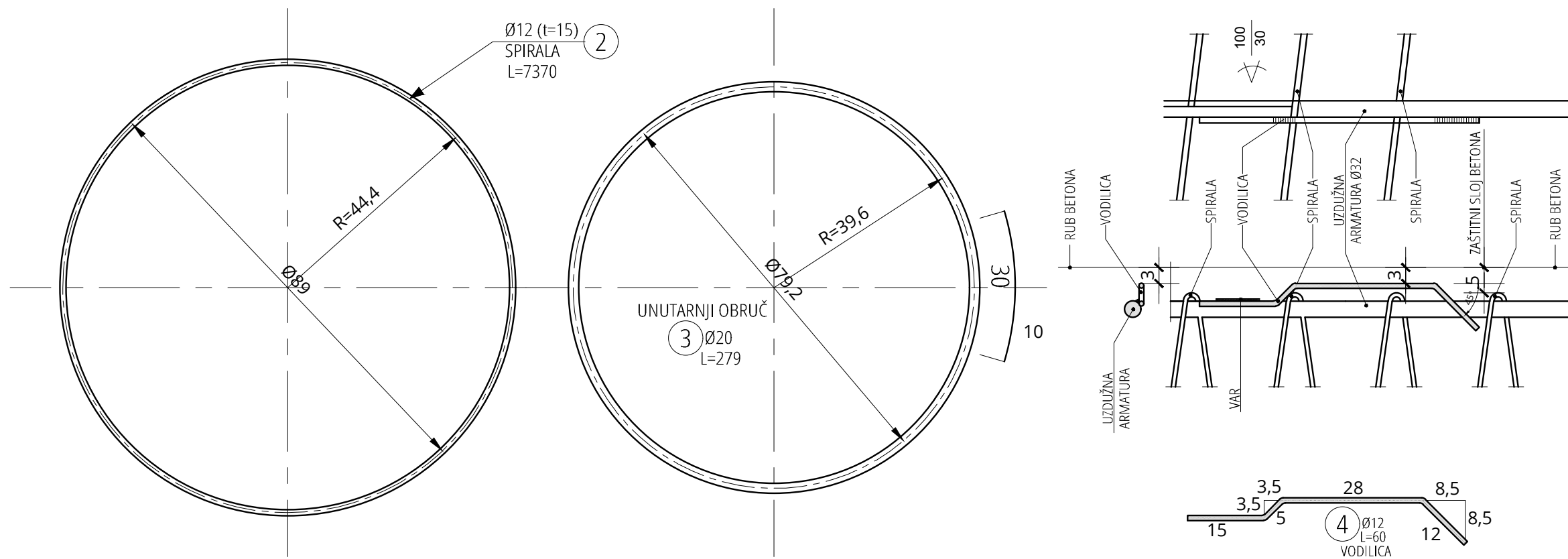
PS-2_AB PILOT_P1 - Ø100cm, L=7,10 m				KOLIČINA ARMATURE ZA 1 PILOTA		KOLIČINA ARMATURE ZA 9 PILOTA				
Pozicija	Čelik	Ø [mm]	Masa [kg/m]	Duljina šipke [m]	Komada	L [m]	Masa [kg]	Komada	L [m]	Masa [kg]
1	B 500B	32	6,474	7,00	13	98,80	639,63	117	889,2	5756,68
2	B 500B	12	0,911	73,70	1	73,70	67,14	9	663,3	604,27
3	B 500B	20	2,536	1,80	3	4,80	12,17	27	43,2	109,56
4	B 500B	12	0,911	0,80	12	7,20	6,56	108	64,8	59,03
UKUPNO:					184,5	725,5	UKUPNO:	1.661	6.530,00	

PLAN ARMATURE PILOTA
PILOTNE STIJENE PS-2
Mj 1:25

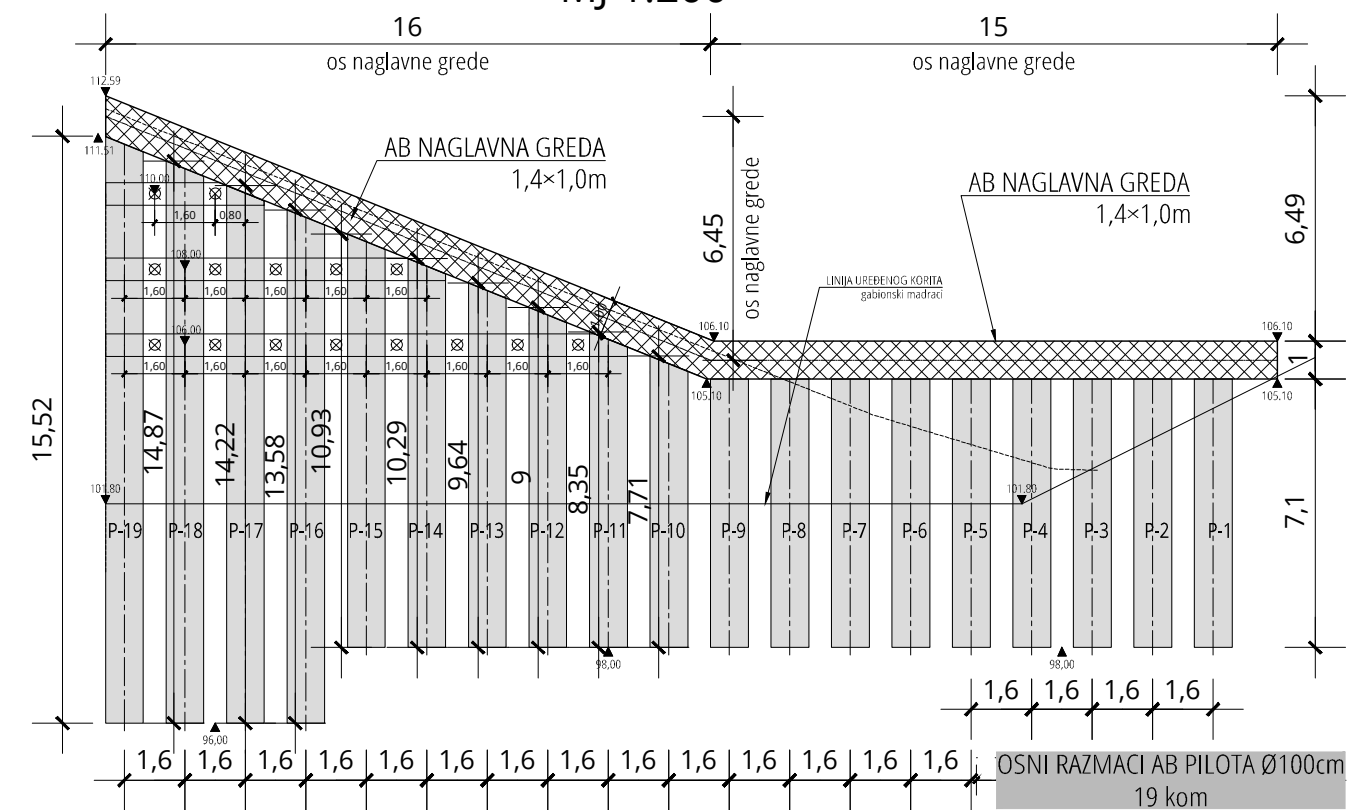
OBUHVAĆENI PILOTI:
P-1 do P-9 Sve ukupno armature:5630,00 kg

Dio objekta	Klasa betona	Zaštitni sloj betona	Vrsta armature
PS-2 P-1 do P-9	C 30/37	5 cm	B 500B PREKLOPI ARM. ŠIPKI Ls=60Ø

DETALJI SPIRALE, UNUTARNJEG OBRUČA I VODILICA
Mj. 1:10



UZDUŽNI PRESJEK PILOTNE STIJENE PS-2
Mj 1:200



BROJ REVIZIJE: _____ DATUM: _____ NAPOMENA REVIZIJE: _____
 **GEOKON**
 WWW.GEOKON.HR
 INVESTITOR: HRVATSKE VODE, ZAGREB, Ulica grada Vukovara 220
 OIB: 28921383001
 PROJEKTANTSKI URED: Geokon-Zagreb d.d., ZAGREB, Starotrjnska 16a
 OIB: 61600467614
 GRAĐEVINA: Izgradnja desnog nasipa Korane, desnog nasipa Kupe i
 prokopa Korana-Kupa s nasipima i rješenjem odvodnje na
 području Gornjeg Mekušja te izgradnja cestovnog mosta preko
 prokopa - 4. i 5. faza izgradnje: Prokop Korana-Kupa s
 pretećim objektima
 LOKACIJA: Karlovačka županija, Grad Karlovac
 k.o. Karlovac II, k.o. Gornje Mekušje
 NAZIV PROJEKTIRANOG DIJELA GRAĐEVINE: Ispusna ustava
 NAZIV MAPE: Geotehnički projekt zaštite građevinske jame, temeljenja i
 potpornih zidova
 RAZINA RAZRADE: Izvedbeni projekt STRUKOVNA ODREDNICA: Građevinski projekt
 PROJEKTANT: Ivan MIHALJEVIĆ, dipl. ing. građ.
 br. upisa G 3785
 SADRŽAJ PRILOGA:
 PLAN I ISKAZ ARMATURE PILOTA PILOTNE STIJENE PS-2, OBUHVAĆENI PILOTI P-1 DO P-9
 ZAJEDNIČKA OZNAKA PROJEKTA (ZOP): IZP-5986/23 OZNAKA MAPE: E-155-18-10
 REVIZIJA: 0 OZNAKA Geokon-Zagreb d.d. E-155-18-10 MJERILO: 1:200, 1:25, 1:20, 1:10
 MJESTO I DATUM: Zagreb, rujan 2023. OZNAKA PRILOGA: 6206 REDNI BR. PRILOGA: 11

PS-2_AB PILOT_P10 - Ø100cm, L=7,70 m					KOLIČINA ARMATURE ZA 1 PILOT		
Pozicija	Čelik	Ø [mm]	Masa [kg/m]	Duljina šipke [m]	Komada	L[m]	Masa [kg]
1	B 500B	32	6,474	8,20	13	106,60	690,13
2	B 500B	12	0,911	79,93	1	79,93	72,82
3	B 500B	20	2,536	1,80	3	4,80	12,17
4	B 500B	12	0,911	0,80	12	7,20	6,56
UKUPNO:					196,5		781,7

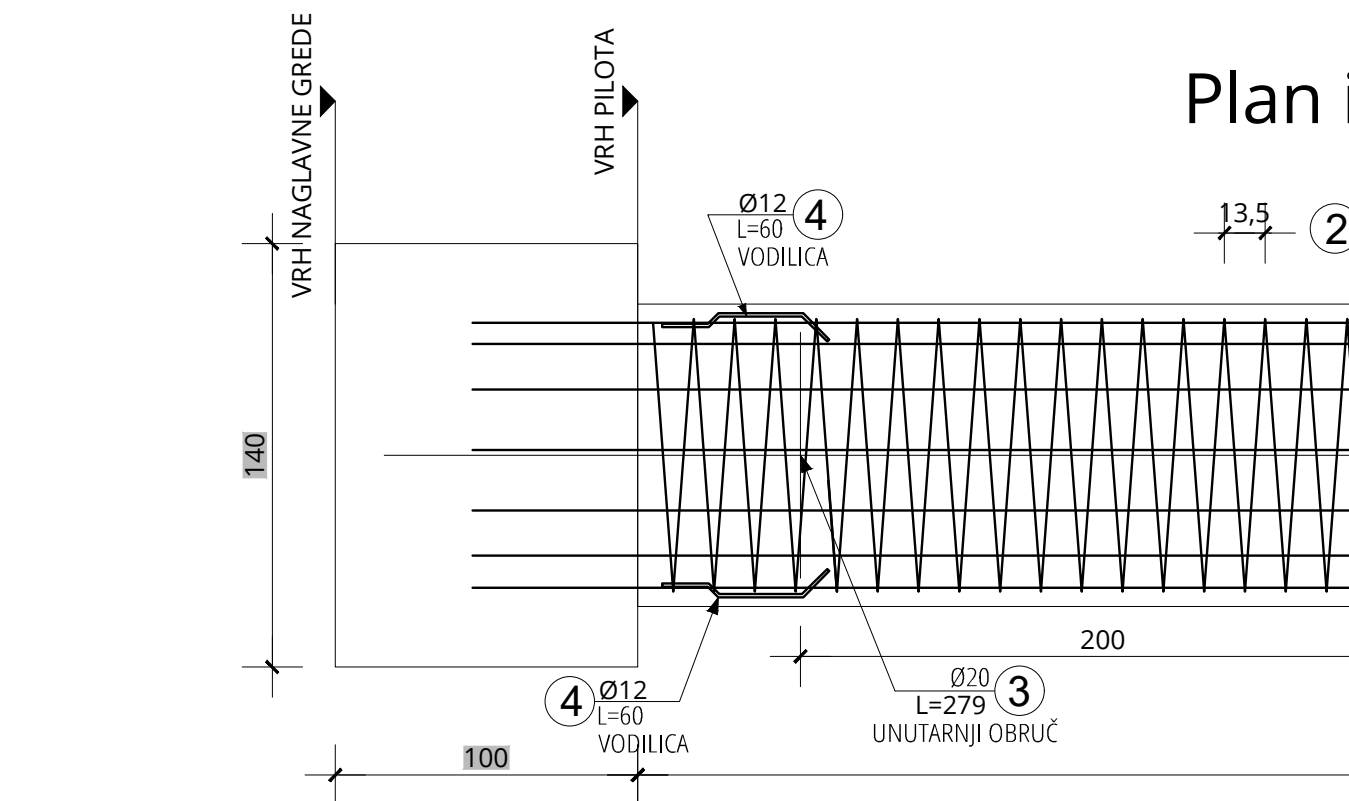
PS-2_AB PILOT_P11 - Ø100cm, L=8,36 m					KOLIČINA ARMATURE ZA 1 PILOT		
Pozicija	Čelik	Ø [mm]	Masa [kg/m]	Duljina šipke [m]	Komada	L[m]	Masa [kg]
1	B 500B	32	6,474	8,85	13	115,05	744,83
2	B 500B	12	0,911	86,68	1	86,68	78,97
3	B 500B	20	2,536	1,80	4	6,40	16,23
4	B 500B	12	0,911	0,80	16	9,80	8,75
UKUPNO:					217,7		848,8

PS-2_AB PILOT_P12 - Ø100cm, L=9,00 m					KOLIČINA ARMATURE ZA 1 PILOT		
Pozicija	Čelik	Ø [mm]	Masa [kg/m]	Duljina šipke [m]	Komada	L[m]	Masa [kg]
1	B 500B	32	6,474	9,50	13	123,50	799,54
2	B 500B	12	0,911	93,43	1	93,43	85,11
3	B 500B	20	2,536	1,80	4	6,40	16,23
4	B 500B	12	0,911	0,80	16	9,80	8,75
UKUPNO:					232,9		909,6

PS-2_AB PILOT_P13 - Ø100cm, L=9,65 m					KOLIČINA ARMATURE ZA 1 PILOT		
Pozicija	Čelik	Ø [mm]	Masa [kg/m]	Duljina šipke [m]	Komada	L[m]	Masa [kg]
1	B 500B	32	6,474	10,15	13	131,95	854,24
2	B 500B	12	0,911	100,17	1	100,17	91,25
3	B 500B	20	2,536	1,80	4	6,40	16,23
4	B 500B	12	0,911	0,80	16	9,80	8,75
UKUPNO:					248,1		970,5

PS-2_AB PILOT_P14 - Ø100cm, L=10,30 m					KOLIČINA ARMATURE ZA 1 PILOT		
Pozicija	Čelik	Ø [mm]	Masa [kg/m]	Duljina šipke [m]	Komada	L[m]	Masa [kg]
1	B 500B	32	6,474	10,78	13	140,14	907,27
2	B 500B	12	0,911	106,92	1	106,92	97,40
3	B 500B	20	2,536	1,80	4	6,40	16,23
4	B 500B	12	0,911	0,80	16	9,80	8,75
UKUPNO:					263,1		1029,6

PS-2_AB PILOT_P15 - Ø100cm, L=10,93 m					KOLIČINA ARMATURE ZA 1 PILOT		
Pozicija	Čelik	Ø [mm]	Masa [kg/m]	Duljina šipke [m]	Komada	L[m]	Masa [kg]
1	B 500B	32	6,474	11,40	13	148,20	959,45
2	B 500B	12	0,911	113,46	1	113,46	103,36
3	B 500B	20	2,536	1,80	4	6,40	16,23
4	B 500B	12	0,911	0,80	16	9,80	8,75
UKUPNO:					277,7		1087,8

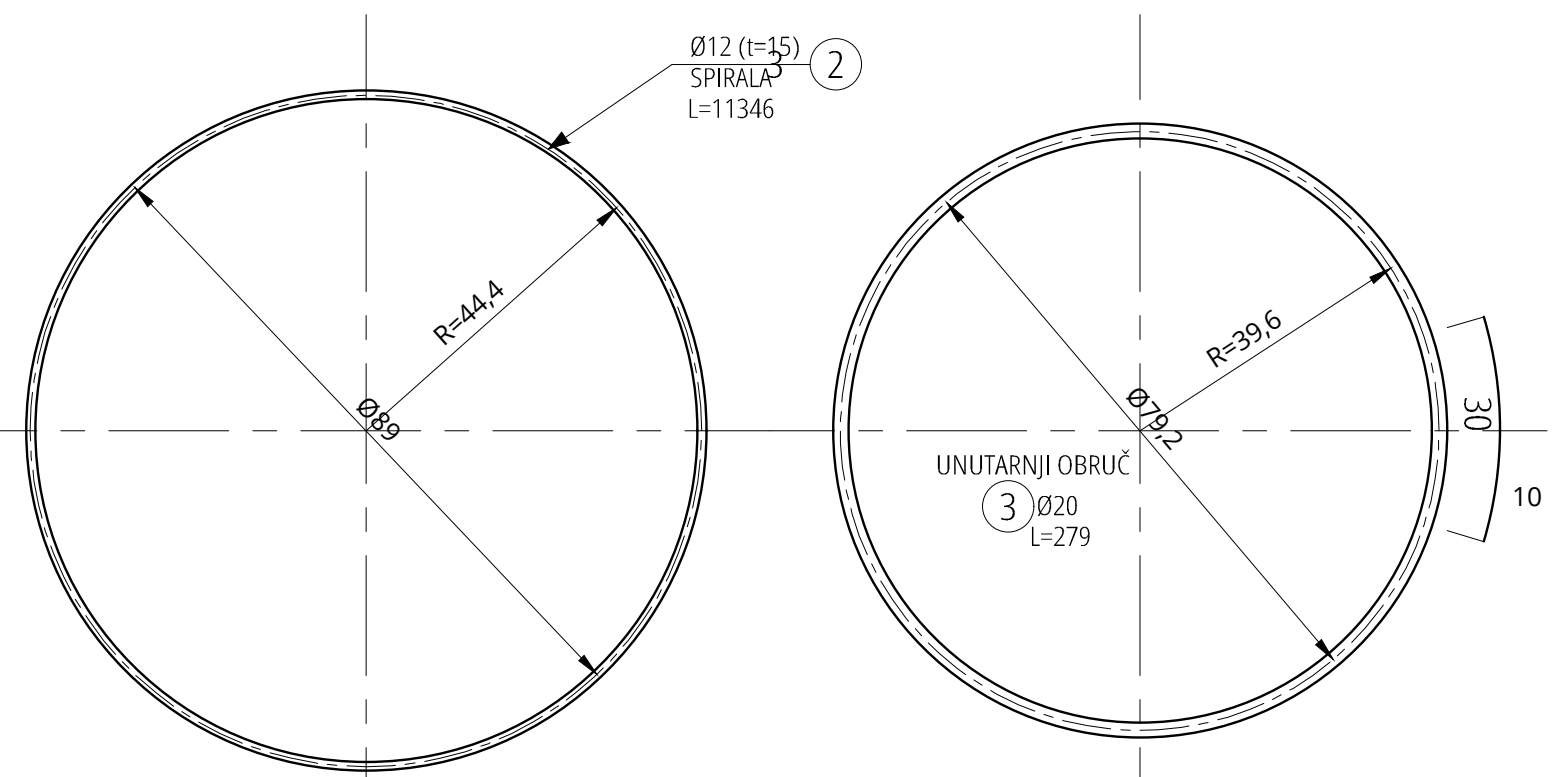


Plan i iskaz armature za pilot P-15, Ø 100 cm, L=10,93 m

M 1:25

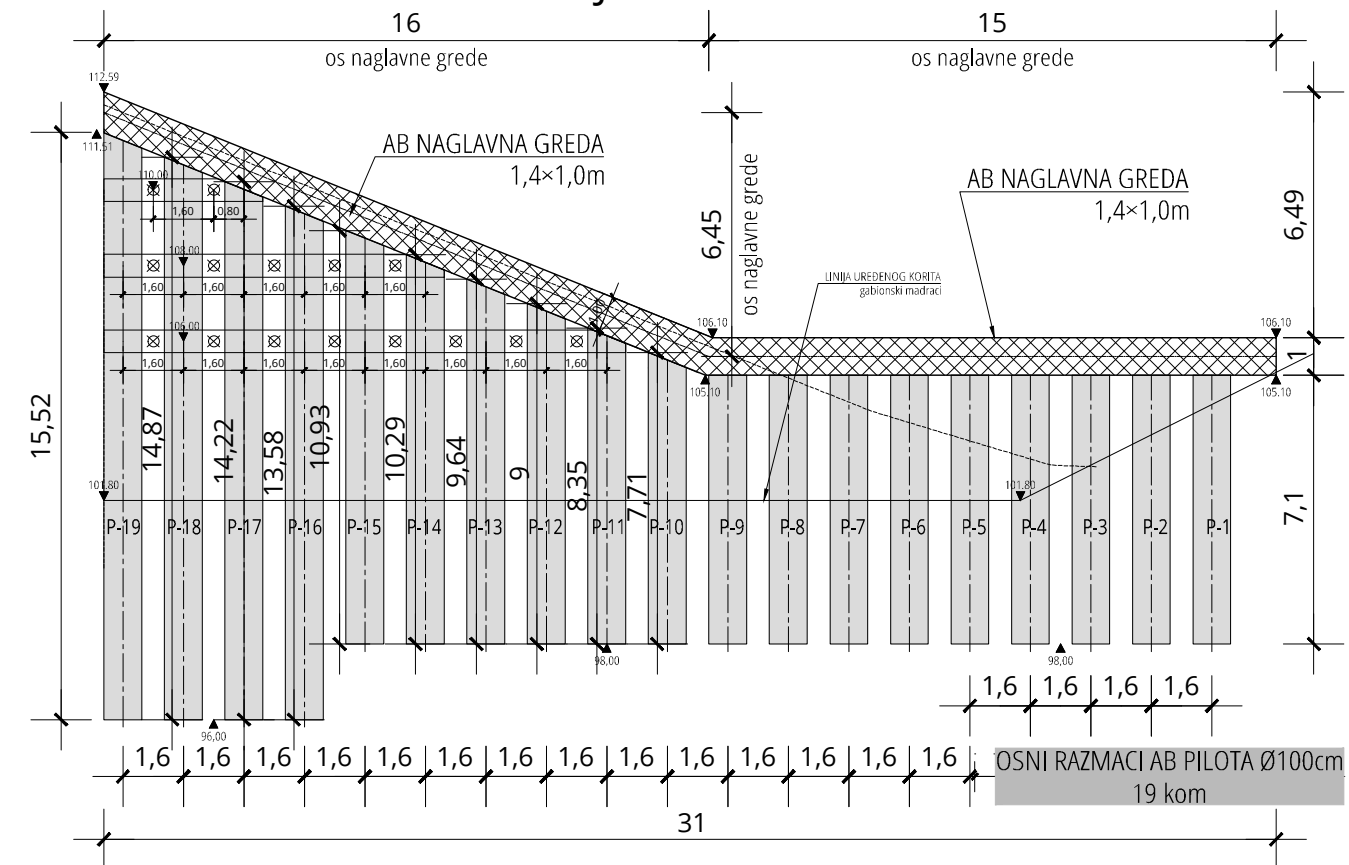
DETALJI SPIRALE, UNUTARNJEG OBRUČA I VODILICA

Mj. 1:10



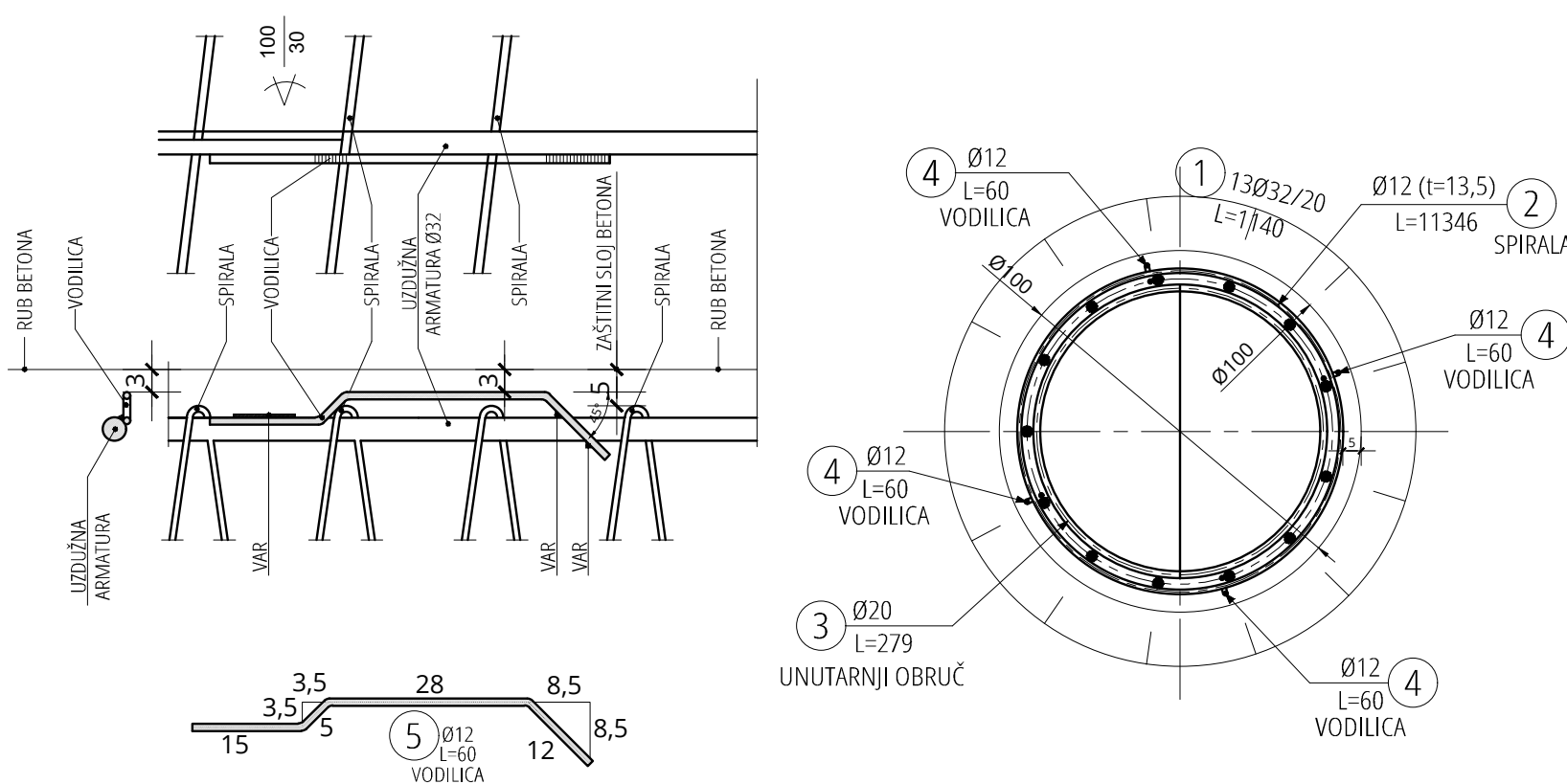
UZDUŽNI PRESJEK PILOTNE STIJENE PS-2

Mj 1:200



PRESJEK A-A

Mj. 1:20



PLAN ARMATURE PILOTA PILOTNE STIJENE PS-2

Mj 1:25

OBUHAĆENI PILOTI:

P-10 do P-15 Sve ukupno armature: 5490,00 kg

Dio objekta	Klasa betona	Zaštitni sloj betona	Vrsta armature
PS-2 P-10 do P-15	C 30/37	5 cm	B 500B PREKLOPI ARM. ŠIPKI Ls=600

BROJ REVIZIJE: DATUM: NAPOMENA REVIZIJE:



INVESTITOR:	HRVATSKE VODE, ZAGREB, Ulica grada Vukovara 220 OIB: 28921383001
PROJEKTANTSKI URED :	Geokon-Zagreb d.d., ZAGREB, Starotrjnska 16a OIB: 61600467614
GRAĐEVINA:	Izgradnja desnog nasipa Korane, desnog nasipa Kupe i prokopa Korana-Kupa s nasipima i rješenjem odvodnje na području Gornjeg Mekušja te izgradnje cestovnog mosta preko prokopa - 4. i 5. faza izgradnje: Prokop Korana-Kupa s pratećim objektima
LOKACIJA:	Karlovačka županija, Grad Karlovac k.o. Karlovac II, k.o. Gornje Mekušje
NAZIV PROJEKTIRANOG DIJELA GRAĐEVINE:	Ispusna ustava
NAZIV MAPE:	Geotehnički projekt zaštite građevinske jame, temeljenja i potpornih zidova
RAZINA RAZRADE: Izvedbeni projekt	STRUKOVNA ODREDNICA: Građevinski projekt
PROJEKTANT: Ivan MIHALJEVIĆ, dipl. ing. grad. br. upisa G 3785	

SADRŽAJ PRILOGA:
PLAN I ISKAZ ARMATURE PILOTA PILOTNE STIJENE PS-2, OBUHAĆENI PILOTI P-10 do P-15

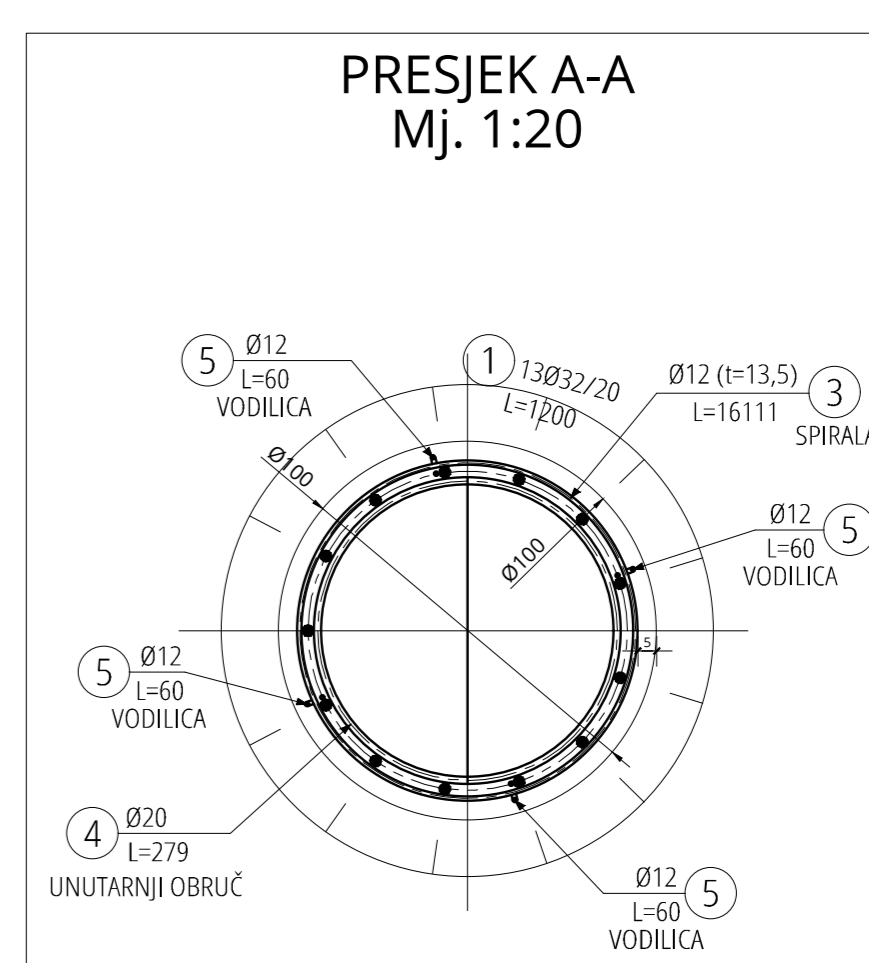
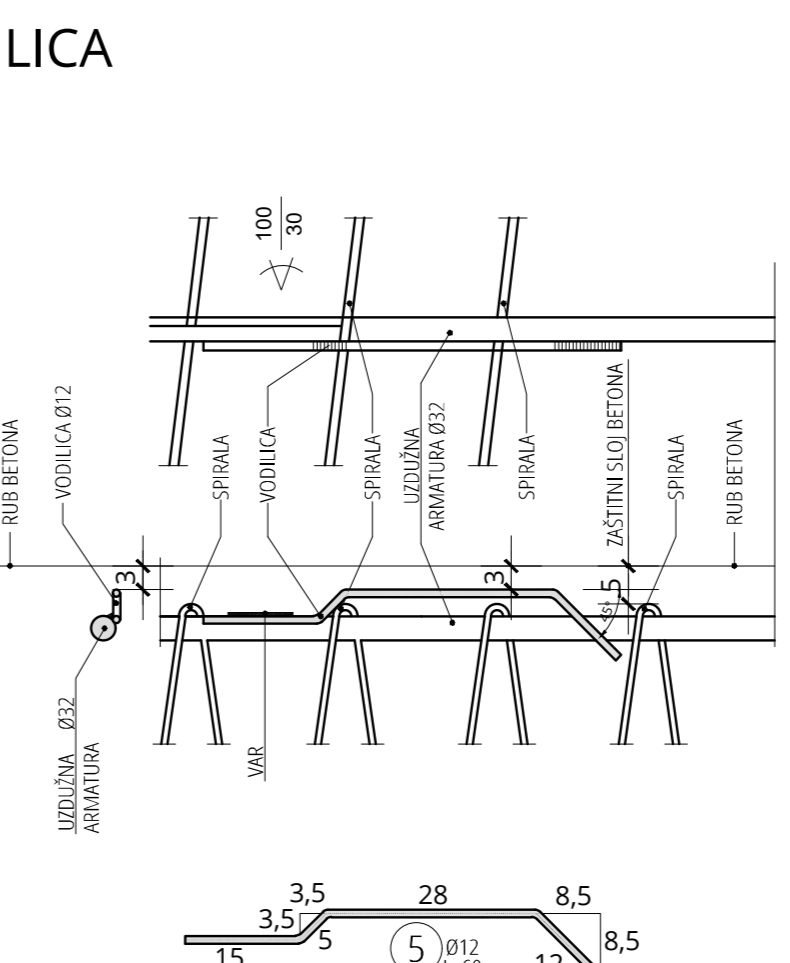
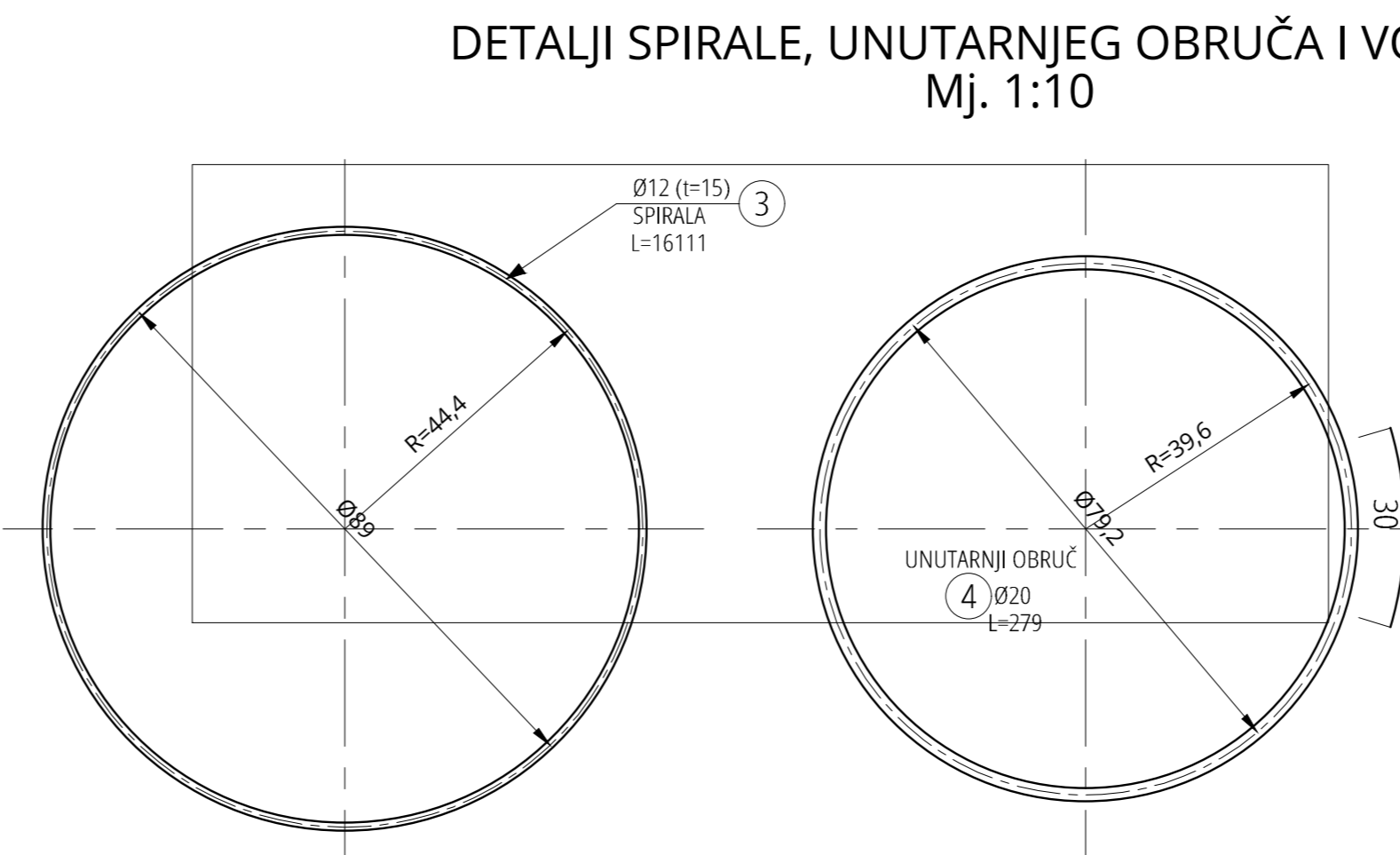
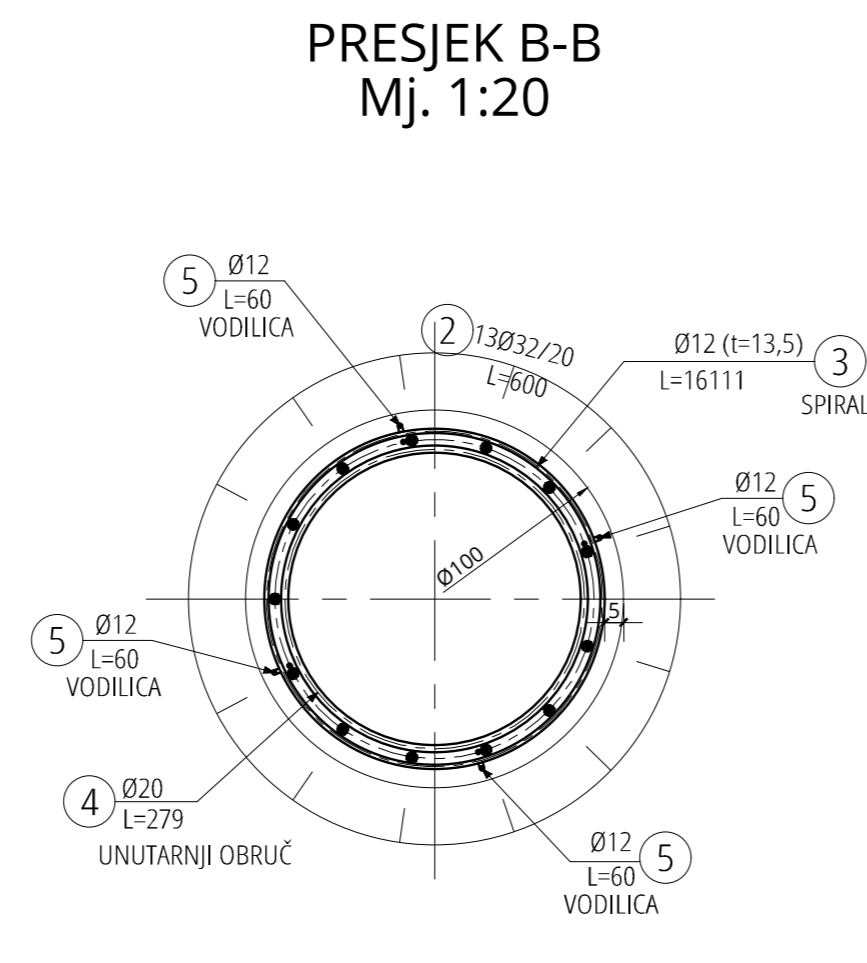
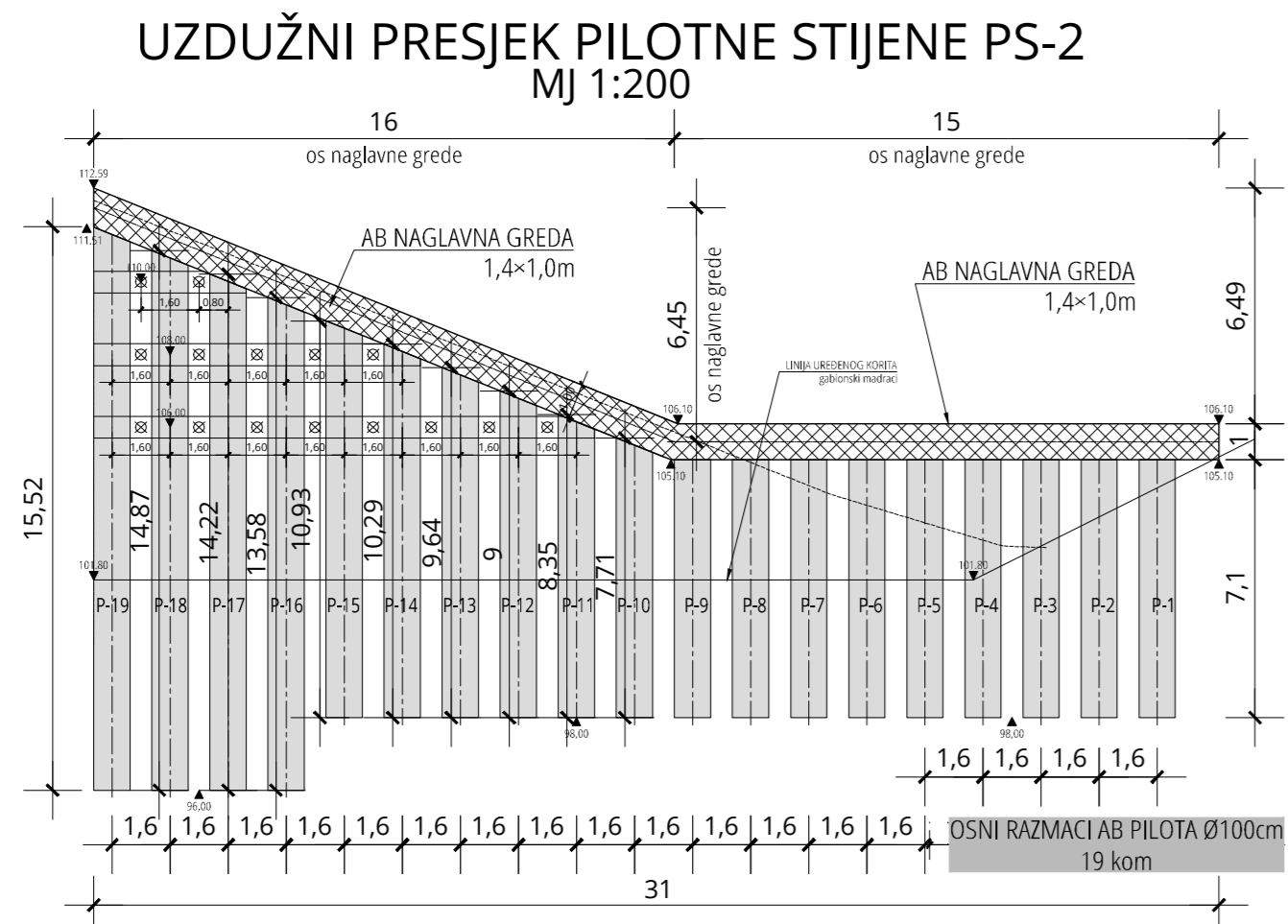
ZAJEDNIČKA OZNAKA PROJEKTA (ZOP): IZP-5986/23	OZNAKA Geokon-Zagreb d.d. E-155-18-10	OZNAKA MAPE: E-155-18-10
REVIZIJA: 0	OZNAKA Geokon-Zagreb d.d. E-155-18-10	MJERILO: 1:200, 1:25, 1:20, 1:10
MJESTO I DATUM: Zagreb, rujan 2023.	OZNAKA PRILOGA: 6207	REDNI BR. PRILOGA: 12

PS-2_AB PILOT_P16 - Ø100cm L=13,58 m					KOLIČINA ARMATURE ZA 1 PILOT		
Pozicija	Čelik	Ø [mm]	Masa [kg/m]	Duljina šipke [m]	Komada	L [m]	Masa [kg]
1	B 500B	32	6,474	12,00	13	156,00	1009,94
2	B 500B	32	6,474	4,00	13	52,00	336,85
3	B 500B	12	0,911	140,97	1	140,97	128,42
4	B 500B	20	2,536	1,80	7	11,20	28,40
5	B 500B	12	0,911	0,80	28	16,80	15,30
UKUPNO:					377,0		1518,7

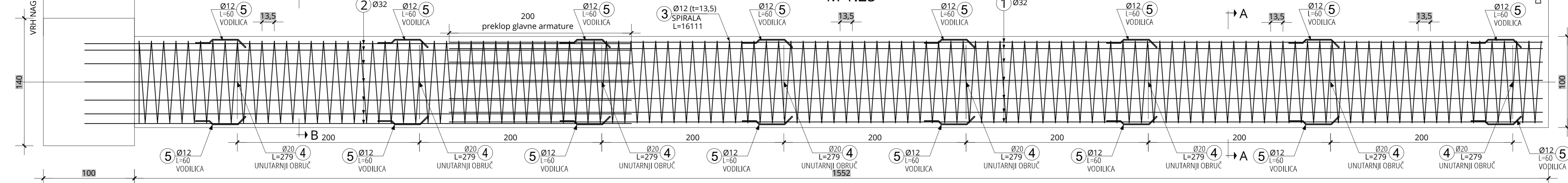
PS-2_AB PILOT_P17 - Ø100cm L=14,22 m					KOLIČINA ARMATURE ZA 1 PILOT		
Pozicija	Čelik	Ø [mm]	Masa [kg/m]	Duljina šipke [m]	Komada	L [m]	Masa [kg]
1	B 500B	32	6,474	12,00	13	156,00	1009,94
2	B 500B	32	6,474	4,60	13	59,80	387,15
3	B 500B	12	0,911	147,81	1	147,81	134,47
4	B 500B	20	2,536	1,80	8	12,80	32,46
5	B 500B	12	0,911	0,80	32	19,20	17,49
UKUPNO:					385,4		1581,5

PS-2_AB PILOT_P18 - Ø100cm L=14,87 m					KOLIČINA ARMATURE ZA 1 PILOT		
Pozicija	Čelik	Ø [mm]	Masa [kg/m]	Duljina šipke [m]	Komada	L [m]	Masa [kg]
1	B 500B	32	6,474	12,00	13	156,00	1009,94
2	B 500B	32	6,474	5,25	13	68,25	441,85
3	B 500B	12	0,911	154,38	1	154,38	140,82
4	B 500B	20	2,536	1,80	8	12,80	32,46
5	B 500B	12	0,911	0,80	32	19,20	17,49
UKUPNO:					410,6		1642,4

PS-2_AB PILOT_P19 - Ø100cm L=15,52 m					KOLIČINA ARMATURE ZA 1 PILOT		
Pozicija	Čelik	Ø [mm]	Masa [kg/m]	Duljina šipke [m]	Komada	L [m]	Masa [kg]
1	B 500B	32	6,474	12,00	13	156,00	1009,94
2	B 500B	32	6,474	6,00	13	78,00	504,97
3	B 500B	12	0,911	161,11	1	161,11	146,77
4	B 500B	20	2,536	1,80	8	12,80	32,46
5	B 500B	12	0,911	0,80	32	19,20	17,49
UKUPNO:					427,1		1711,5



Plan i iskaz armature za pilot P-19, Ø 100 cm, L=15,52 m M 1:25



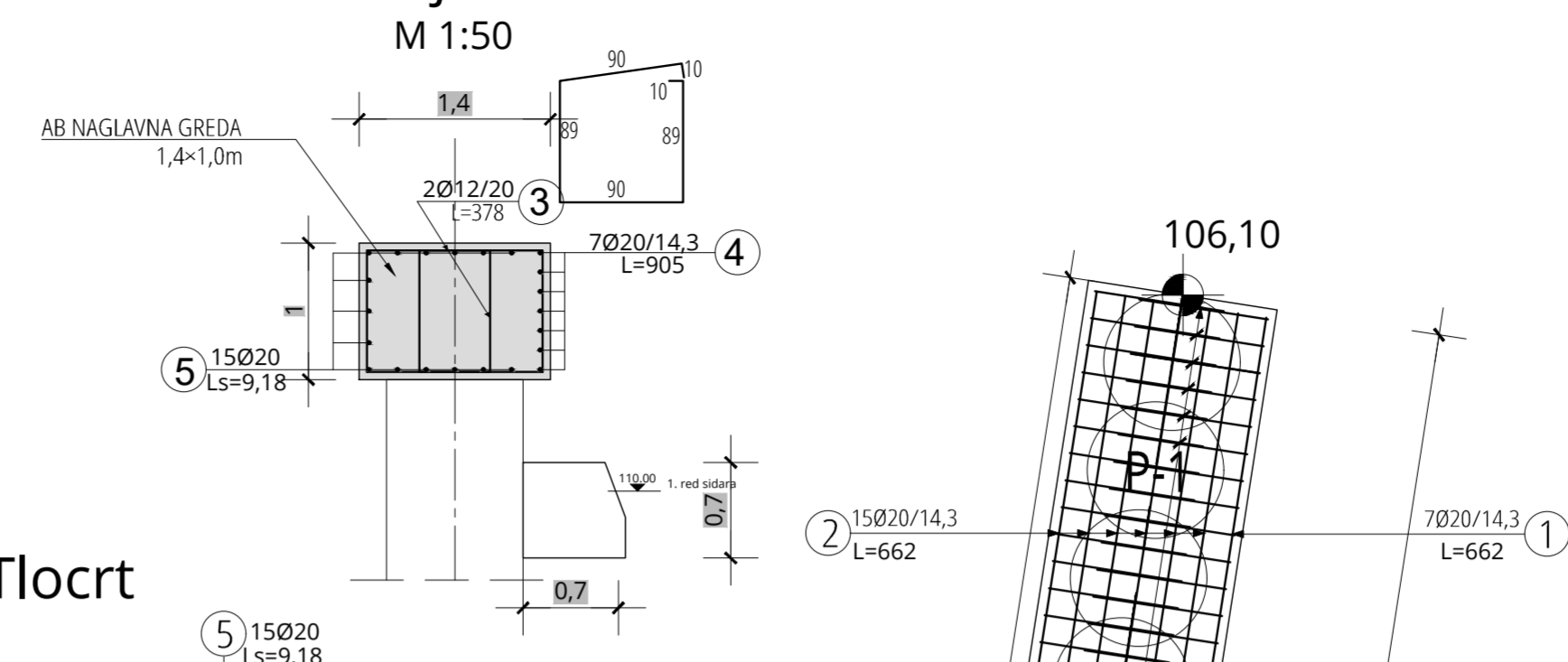
PLAN ARMATURE PILOTA PILOTNE STIJENE PS-2 Mj 1:25
OBUHVAĆENI PILOTI:
 P-16 do P-19 Sve ukupno armature: 6409,00 kg

Dio objekta	Klasa betona	Zaštitni sloj betona	Vrsta armature
PS-2 P-16 do P-19	C 30/37	5 cm	B 500B PREKLOPI ARM. ŠIPKI Ls=600

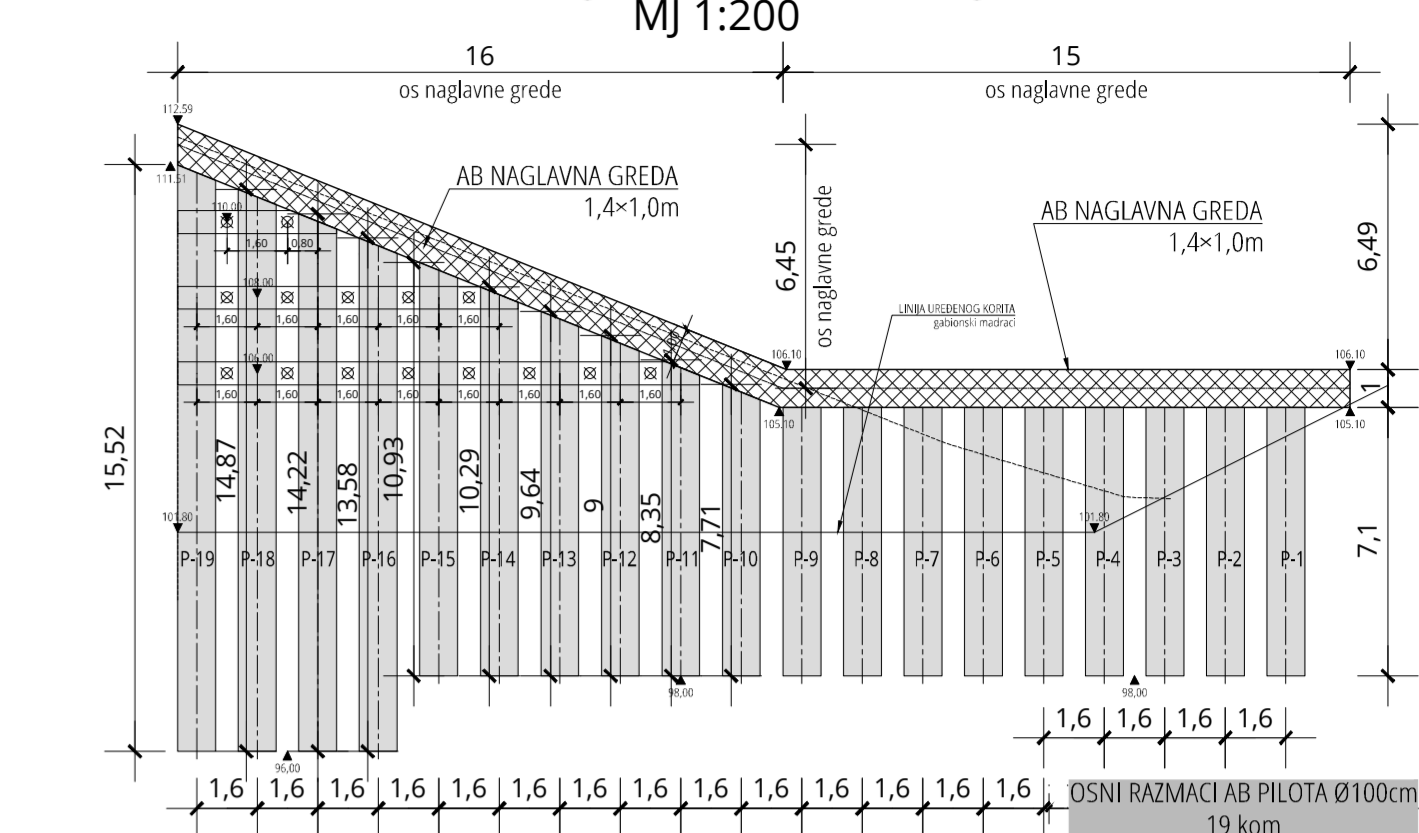
BROJ REVIZIJE:	DATUM:	NAPOMENA REVIZIJE:
GEOKON WWW.GEOKON.HR		
INVESTITOR:	HRVATSKE VODE, ZAGREB, Ulica grada Vukovara 220 OIB: 28921383001	
PROJEKTANSKI URED:	Geokon-Zagreb d.d., ZAGREB, Starotrjnjska 16a OIB: 61600467614	
GRADEVINA:	Izgradnja desnog nasipa Korane, desnog nasipa Kupe i prokopa Korana-Kupa s nasipima i rješenjem odvodnje na području Gornjeg Mekušja te izgradnja cestovnog mosta preko prokopa - 4. i 5. faza izgradnje: Prokop Korana-Kupa s pratećim objektima	
LOKACIJA:	Karlovačka županija, Grad Karlovac k.o. Karlovac II, k.o. Gornje Mekušje	
NAZIV PROJEKTIRANOG DIJELA GRADEVINE:	Ispusna ustava	
NAZIV MAPE:	Geotehnički projekt zaštite građevinske jame, temeljenja i potpornih zidova	
RAZINA RAZRADE:	Izvedbeni projekt	STRUKOVNA ODREDNICA: Građevinski projekt
PROJEKTANT:	Ivan MIHAJLJEVIĆ, dipl. ing. grad. br. upisa G 3785	
SADRŽAJ PRILOGA:		
PLAN I ISKAZ ARMATURE PILOTA PILOTNE STIJENE PS-2, OBUHVAĆENI PILOTI P-16 do P-19		
ZAJEDNIČKA OZNAKA PROJEKTA (ZOP):	IZP-5986/23	OZNAKA MAPE: E-155-18-10
REVIZIJA:	0	OZNAKA Geokon-Zagreb d.d. E-155-18-10 MJERILO: 1:200, 1:25, 1:20, 1:10
MJESTO I DATUM:	Zagreb, rujan 2023.	OZNAKA PRILOGA: 6208 REDNI BR. PRILOGA: 13

AB NAGLAVNA GREDA_PS-2, L=31,98 m					KOLIČINA ARMATURE ZA NAGLAVNU GREDU		
Pozicija	Čelik	Ø [mm]	Masa [kg/m]	Duljina šipke [m]	Komada	L [m]	Masa [kg]
1	B 500B	20	2,536	7,62	7	53,34	135,27
2	B 500B	20	2,536	7,62	15	114,30	289,86
3	B 500B	12	0,911	3,78	325	1228,50	1119,16
4	B 500B	20	2,536	9,05	7	63,35	160,66
5	B 500B	20	2,536	9,18	15	137,70	349,21
6	B 500B	20	2,536	2,40	22	52,80	133,90
7	B 500B	20	2,536	7,59	7	53,13	134,74
8	B 500B	20	2,536	8,15	15	122,25	310,03
9	B 500B	20	2,536	9,87	7	69,09	175,21
10	B 500B	20	2,536	9,87	15	148,05	375,45
UKUPNO:					2042,5	3183,5	

Presjek B-B

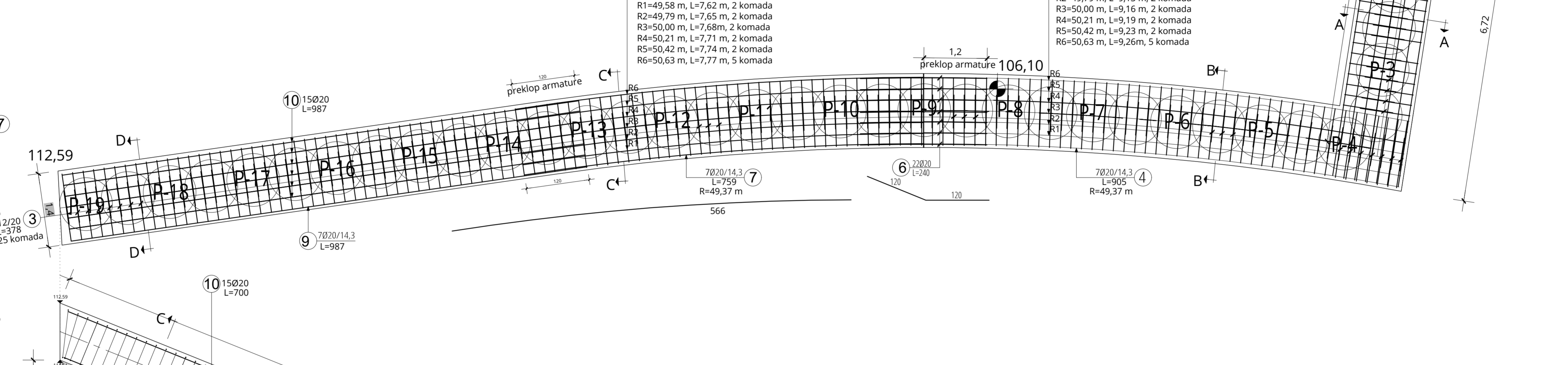
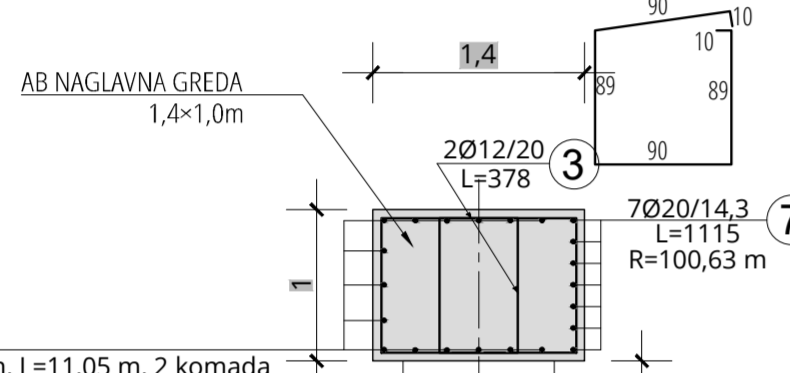


UZDUŽNI PRESJEK PILOTNE STIJENE PS-2

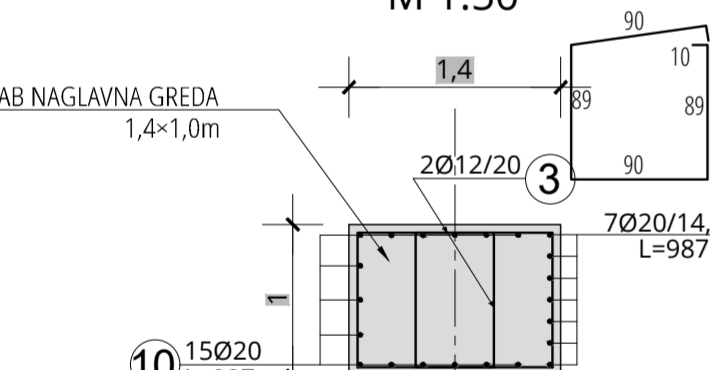


Plan i iskaz armature za naglavnu gredu PS-2, Tlocrt M 1:50

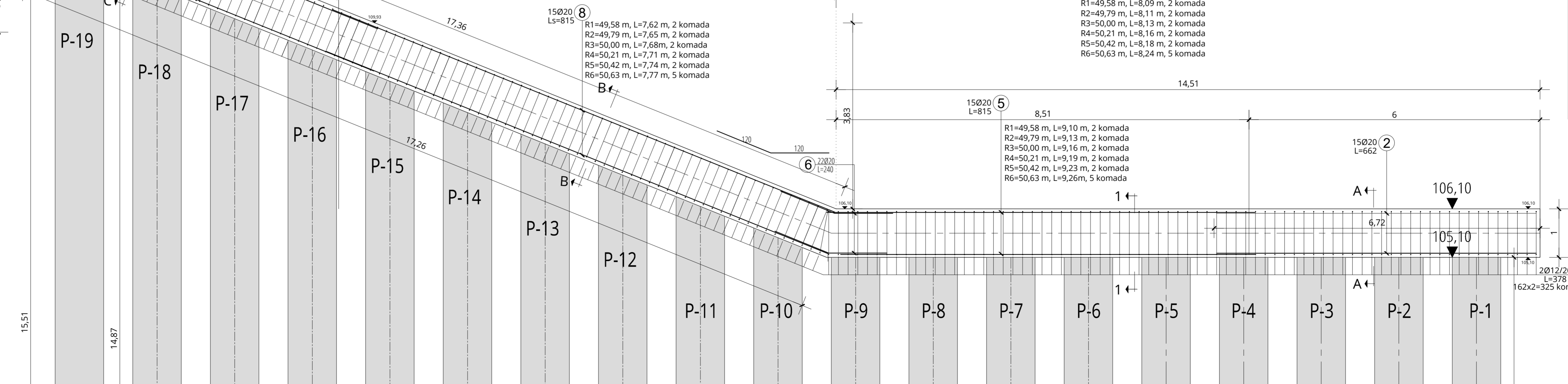
Presjek C-C M 1:50



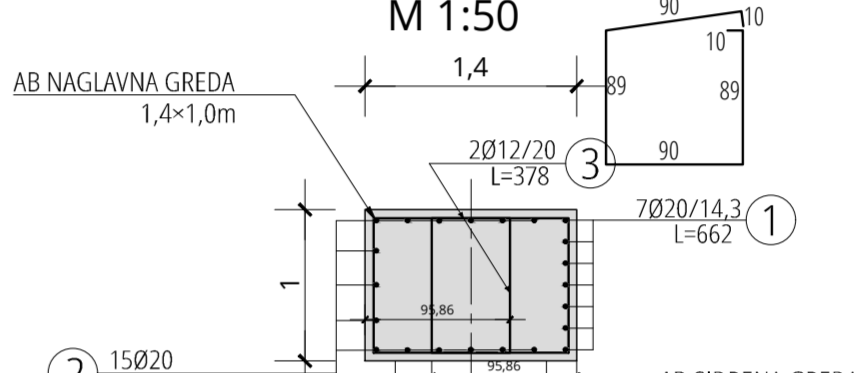
Presjek D-D M 1:50



Plan i iskaz armature za naglavnu gredu PS-2, Uzdužni presjek u osi naglavne grede M 1:50



Presjek A-A M 1:50



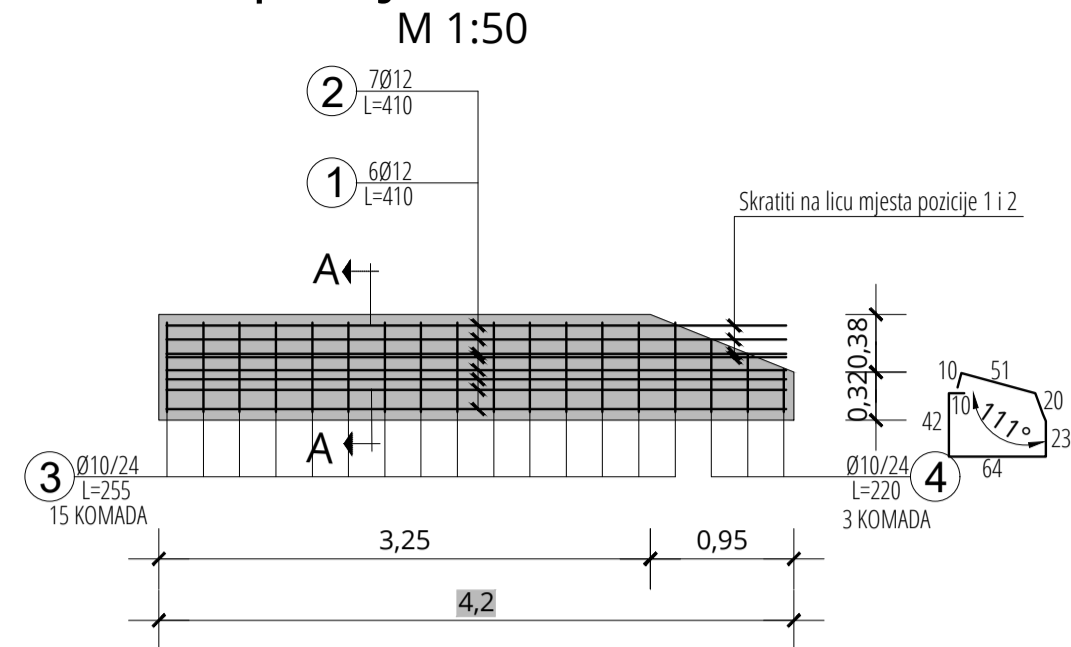
Dio objekta	Klasa betona	Zaštitni sloj betona	Vrsta armature
PS-1 Naglavna greda	C 30/37	5 cm	B 500B PREKLOPI ARM. ŠIPKI Ls=600



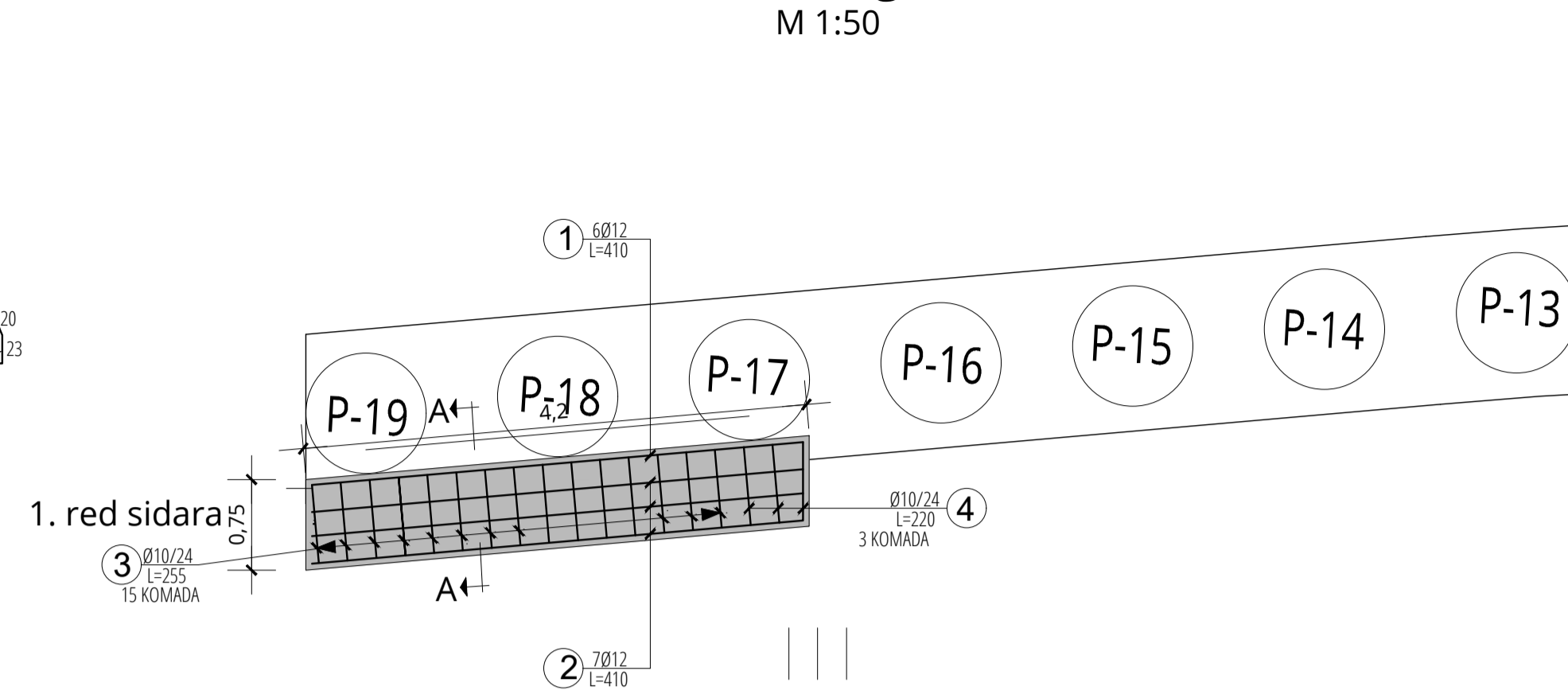
INVESTITOR:	HRVATSKE VODE, ZAGREB, Ulica grada Vukovara 220 OIB: 28921383001
PROJEKTANTSKI URED:	Geokon-Zagreb d.d., ZAGREB, Starotrnjanska 16a OIB: 61600467614
GRAĐEVINA:	Izgradnja desnog naspila Korane, desnog naspila Kupe i prokopa Korana-Kupa s naspima i rješenjem odvodnje na području Gornjeg Mekušja te izgradnja cestovnog mosta preko prokopa - 4, 15. faza izgradnje: Prokop Korana-Kupa s pratećim objektima
LOKACIJA:	Karlovačka županija, Grad Karlovac k.o. Karlovac II, k.o. Gornje Mekušje
NAZIV PROJEKTIRANOG DIJELA GRAĐEVINE:	Ispusna ustava
NAZIV MAPE:	Geotehnički projekt zaštite građevinske jame, temeljenja i potpornih zidova
RAZINA RAZRADE:	Izvedbeni projekt
PROJEKTANT:	STRUKOVNA ODREDNICA: Ivan MIHAJEVIĆ, dipl. ing. građ. br. upisa G 3785

SADRŽAJ PRILOGA:	
PLAN I ISKAZ ARMATURE NAGLAVNE GREDE PILOTNE STIJENE PS-2	
ZAJEDNIČKA OZNAKA PROJEKTA (ZOP): IZP-5986/23	OZNAKA MAPE: E-155-18-10
REVIZIJA: 0	MJERILO: 1:200, 1:50
MJESTO I DATUM: Zagreb, rujan 2023.	REDNI BR. PRILOGA: 14

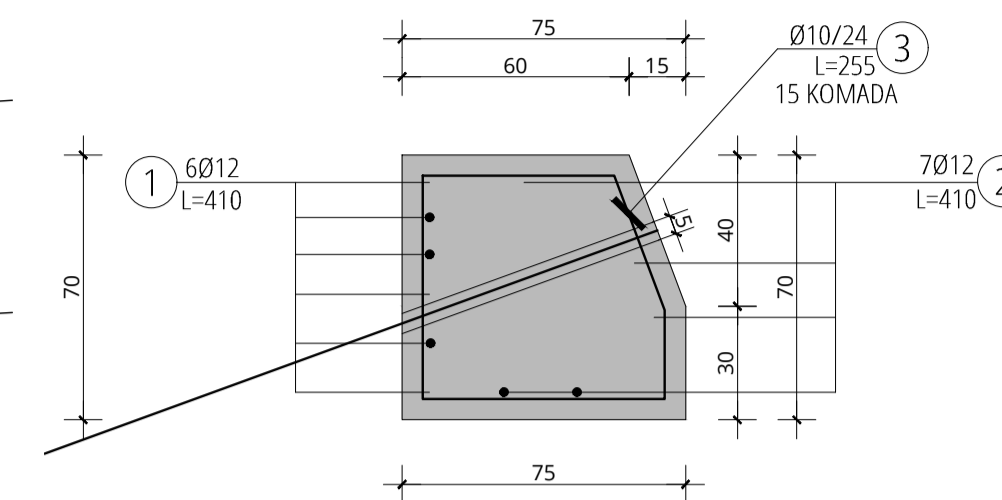
Uzdužni presjek u osi SG-1, PS-2



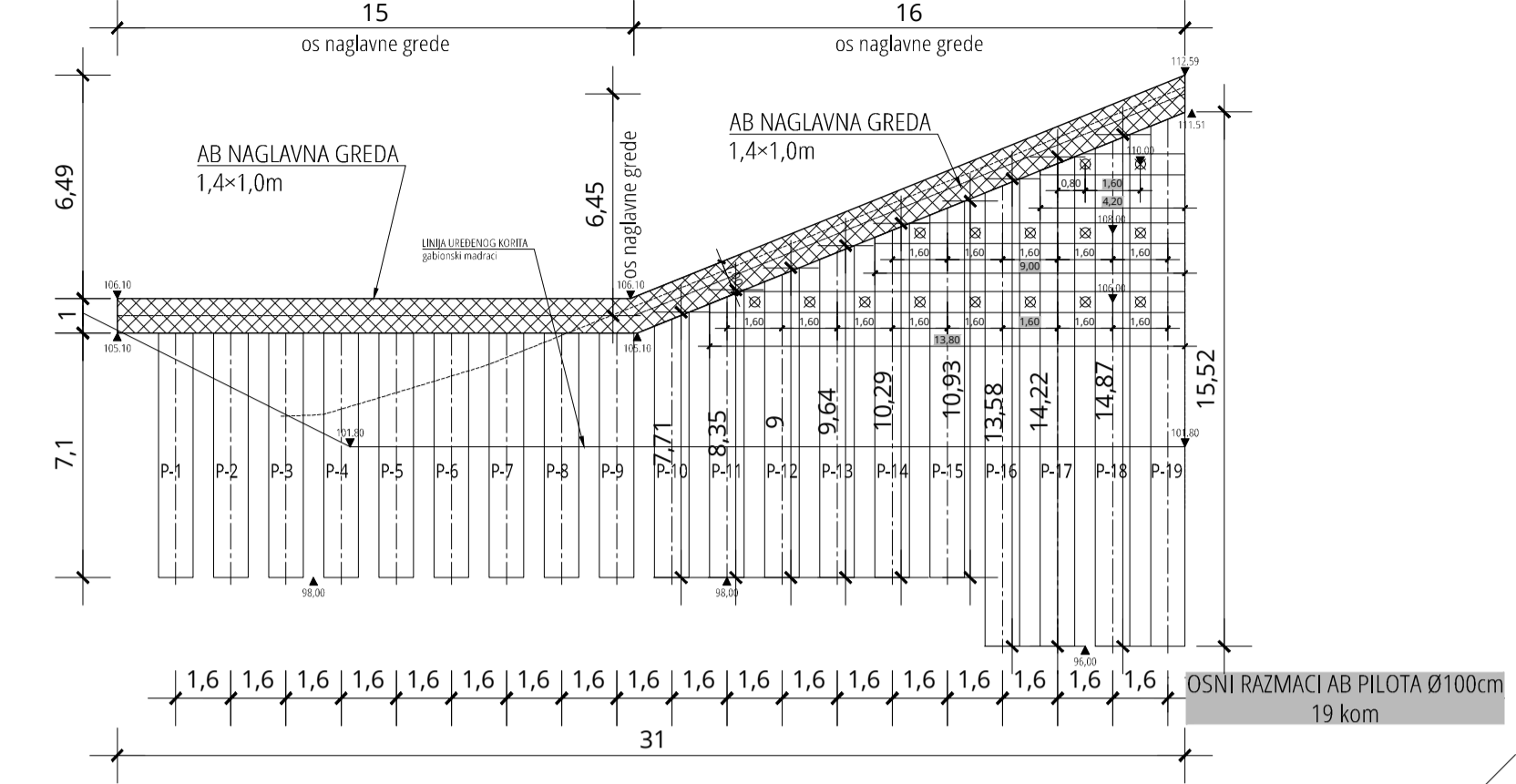
Plan i iskaz armature za sidrenu gredu S1, PS-2, Tlocrt



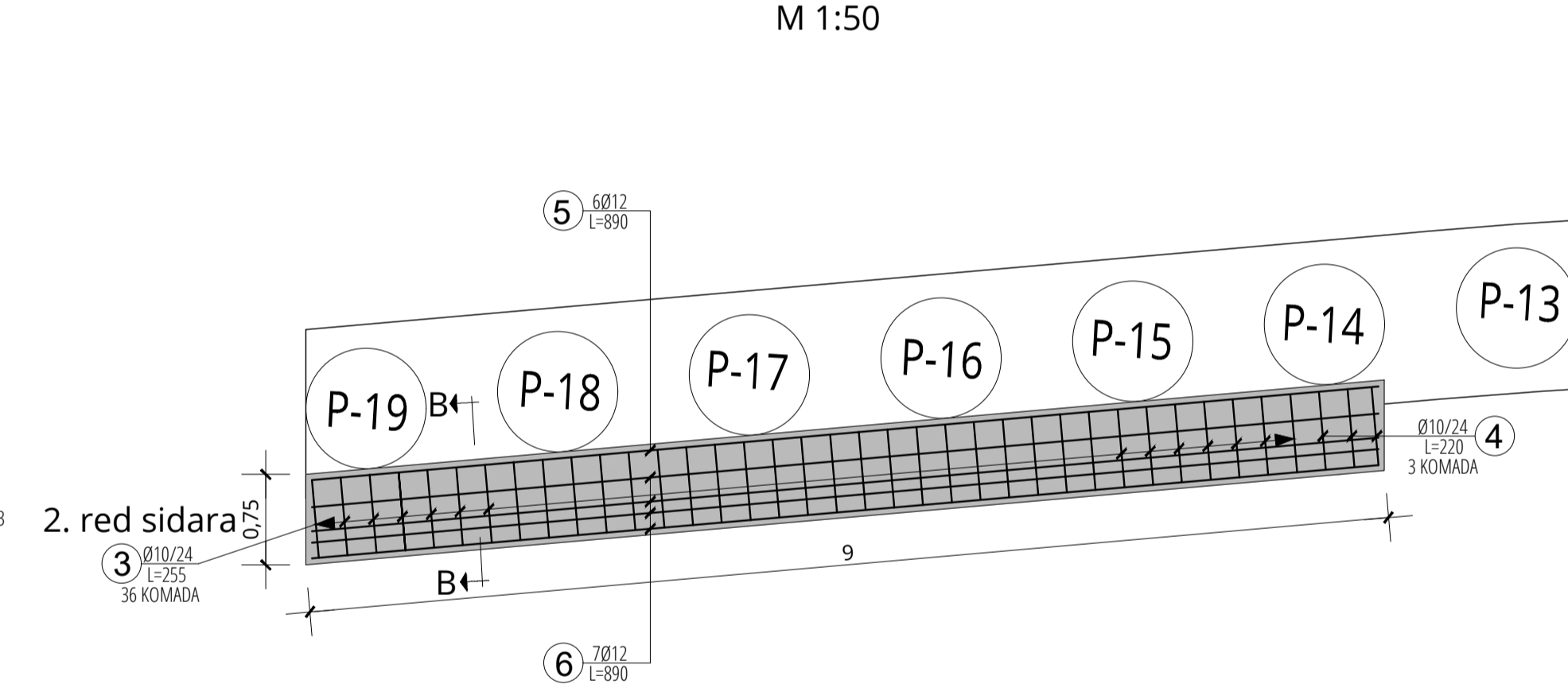
PRESJEK A-A
Mj. 1:20



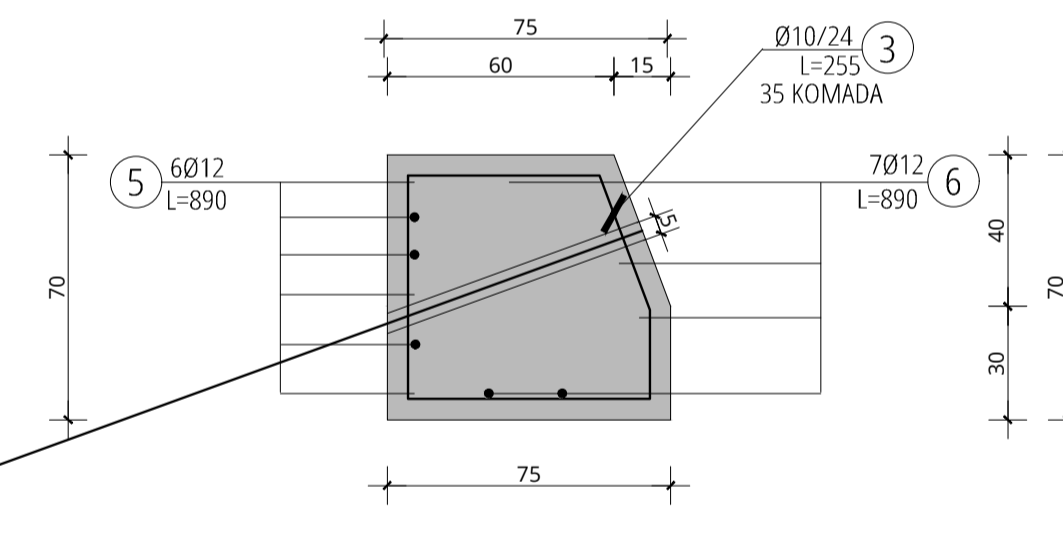
UZDUŽNI PRESJEK PILOTNE STIJEENE PS-2
MJ 1:200



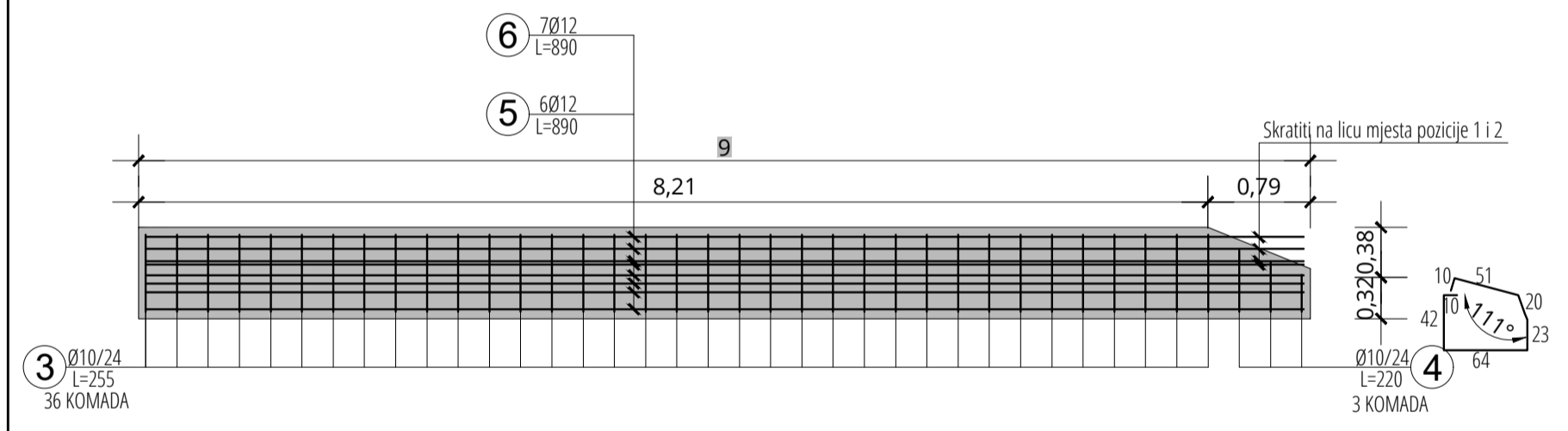
Plan i iskaz armature za sidrenu gredu S2, PS-2, Tlocrt



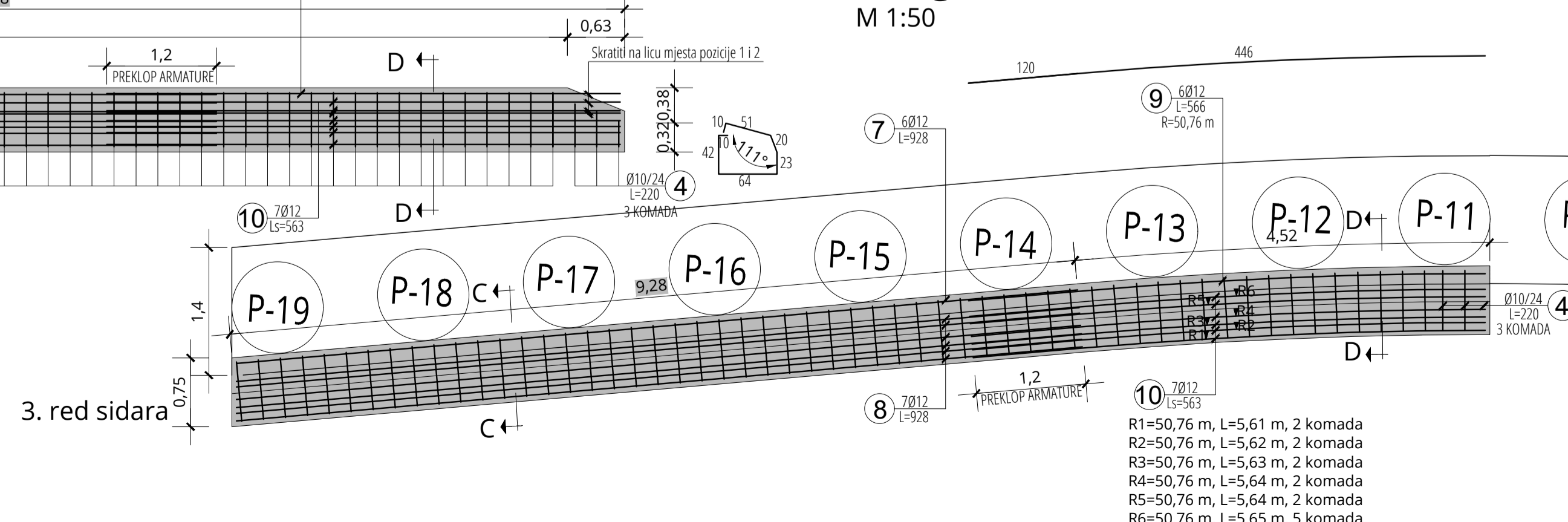
PRESJEK B-B
Mj. 1:20



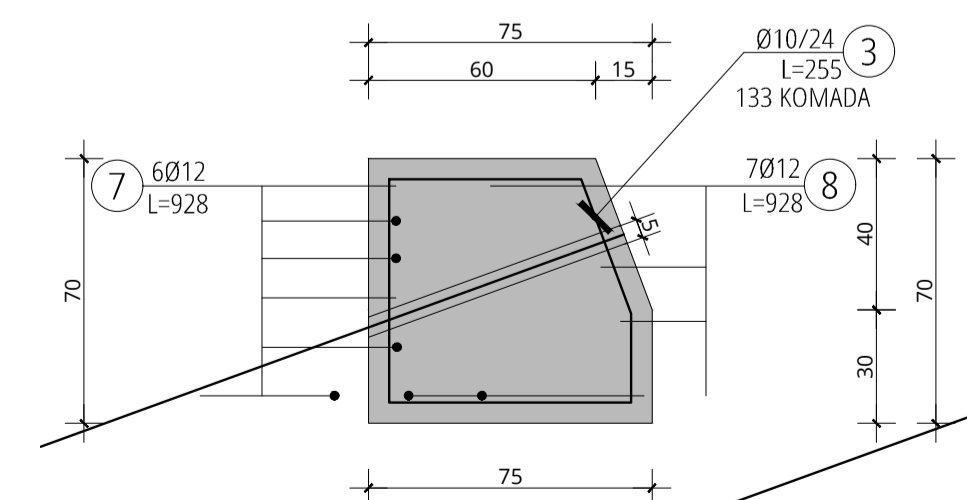
Uzdužni presjek u osi SG-2, PS-2
M 1:50



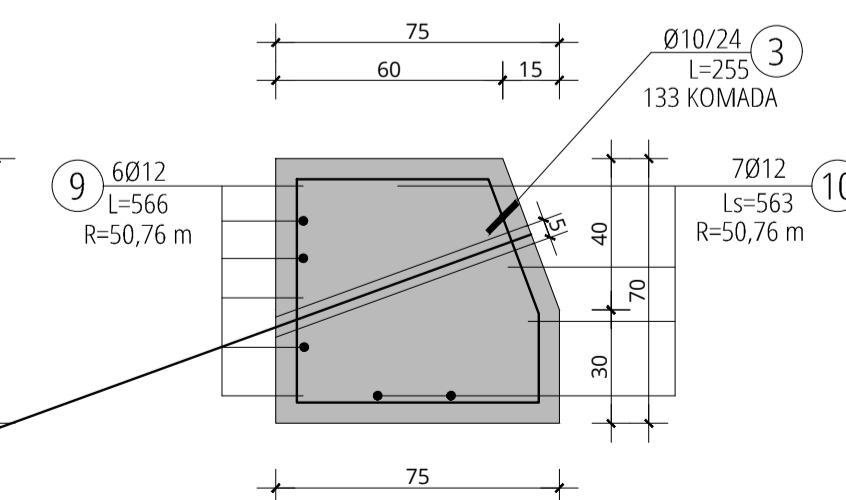
Plan i iskaz armature za sidrenu gredu S3, PS-2, Tlocrt



PRESJEK C-C
Mj. 1:20



PRESJEK D-D
Mj. 1:20



PS-2_AB SIDRENE GREDE 1,2,3				KOLIČINA ARMATURE ZA SIDRENE GREDE			
pozicija	Čelik	Ø [mm]	Duljina šipke [m]	Komada	L [m]	Masa [kg]	
1	B 500B	12	0,911	4,10	6	24,60	22,41
2	B 500B	12	0,911	4,10	7	28,70	26,15
3	B 500B	10	0,633	2,55	106	270,30	171,10
4	B 500B	10	0,633	2,20	9	19,80	12,53
5	B 500B	12	0,911	8,90	6	53,40	48,65
6	B 500B	12	0,911	8,90	7	62,30	56,76
7	B 500B	12	0,911	9,28	6	55,68	50,72
8	B 500B	12	0,911	9,28	7	64,96	59,18
9	B 500B	12	0,911	5,66	6	33,96	30,94
10	B 500B	12	0,911	5,63	7	39,41	35,90
				UKUPNO:		514,3	

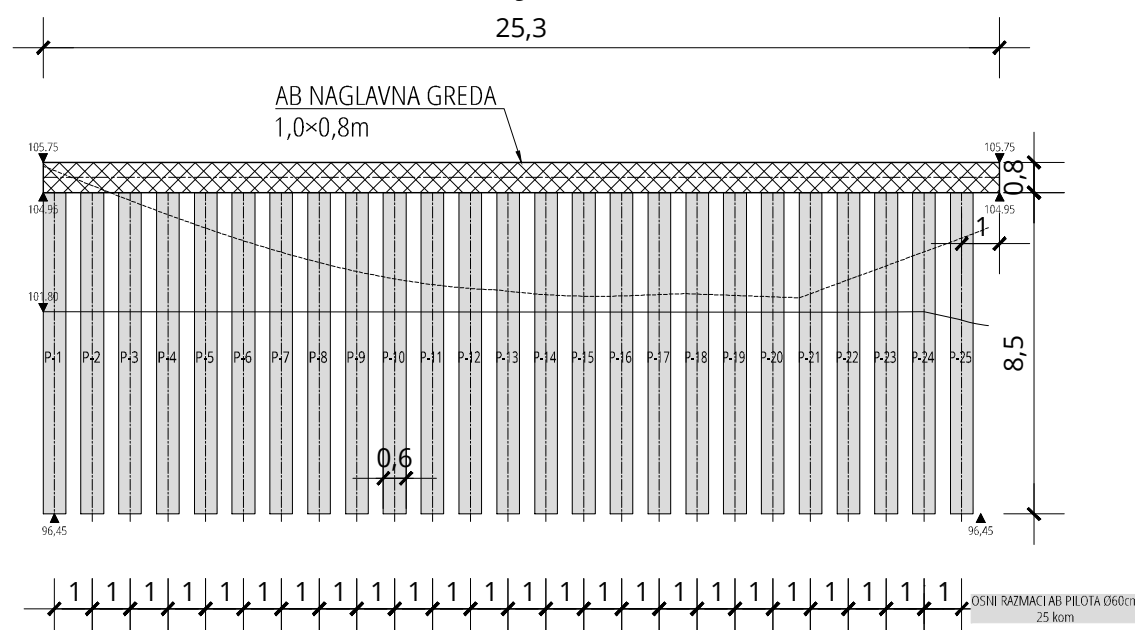
Dio objekta	Klasa betona	Zaštitni sloj betona	Vrsta armature
PS-2 Sidrene grede 1,2 i 3	C 30/37	5 cm	B 500B PREKLOP ARM. ŠPIK L=100

BROJ REVIZIJE:	DATUM:	NAPOMENA REVIZIJE:
 GEOKON WWW.GEOKON.HR		
INVESTITOR:	HRVATSKE VODE, ZAGREB, Ulica grada Vukovara 220 OIB: 28921383001	
PROJEKTANTSKI URED:	Geokon-Zagreb d.d., ZAGREB, Starotrjnska 16a OIB: 61600467614	
GRADEVINA:	Izgradnja desnog nasipa Korane, desnog nasipa Kupe i prokopa Korana-Kupa s nasipima i rješenjem odvodnje na području Gornjeg Mekušja te izgradnja cestovnog mosta preko prokopa - 4, 1, 5. faza izgradnje: Prokop Korana-Kupa s pratećim objektima	
LOKACIJA:	Karlovačka županija, Grad Karlovac k.o. Karlovac II, k.o. Gornje Mekušje	
NAZIV PROJEKTIRANOG DIJELA GRADEVINE:	Ispusna ustava	
NAZIV MAPE:	Geotehnički projekt zaštite građevinske jame, temeljenja i potpornih zidova	
RAZINA RAZRADE:	IZVEDBENI PROJEKT	STRUKOVNA ODREDNICA: Građevinski projekt
PROJEKTANT:	Ivan MIHALJEVIĆ, dipl. ing. grad. br. upisa G 3785	
SADRŽAJ PRILOGA:		
PLAN I ISKAZ ARMATURE SIDRENE GREDE 1,2 I 3 PILOTNE STIJEENE PS-2		
ZAJEDNIČKA OZNAKA PROJEKTA (ZOP): IZP-5986/23	OZNAKA MAPE: E-155-18-10	
REVIZIJA:	OZNAKA Geokon-Zagreb d.d. E-155-18-10	MJERILO: 1:200, 1:50, 1:20
MJESTO I DATUM: Zagreb, rujan 2023.	OZNAKA PRILOGA: 6210	REDNI BR. PRILOGA: 15

R1=50,76 m, L=5,61 m, 2 komada
R2=50,76 m, L=5,62 m, 2 komada
R3=50,76 m, L=5,63 m, 2 komada
R4=50,76 m, L=5,64 m, 2 komada
R5=50,76 m, L=5,64 m, 2 komada
R6=50,76 m, L=5,65 m, 5 komada

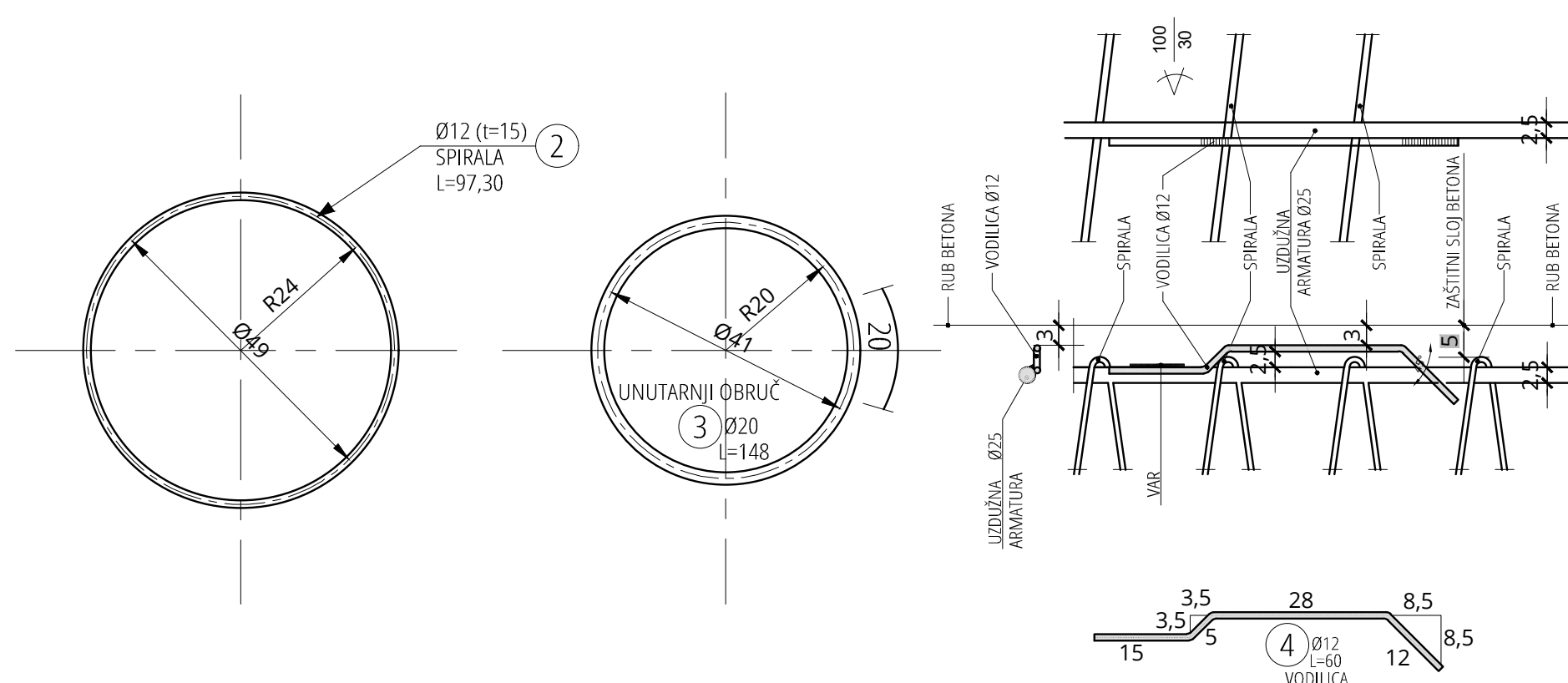
UZDUŽNI PRESJEK PILOTNE STIJENE PS-3

Mj 1:200



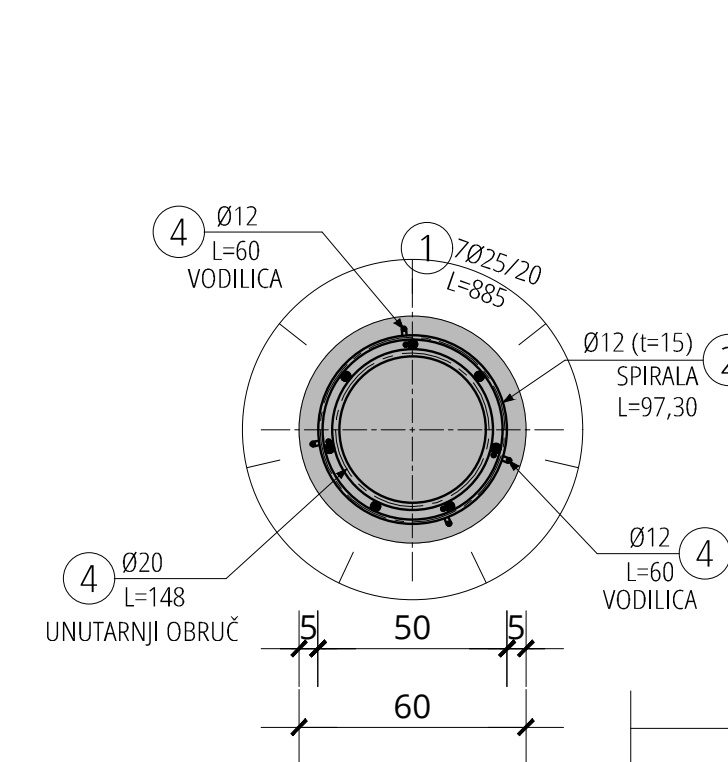
DETALJI SPIRALE, UNUTARNJEG OBRUČA I VODILICA

Mj 1:10



PRESJEK A-A

Mj 1:20



PLAN ARMATURE PILOTA

PILOTNE STIJENE PS-3

Mj 1:25

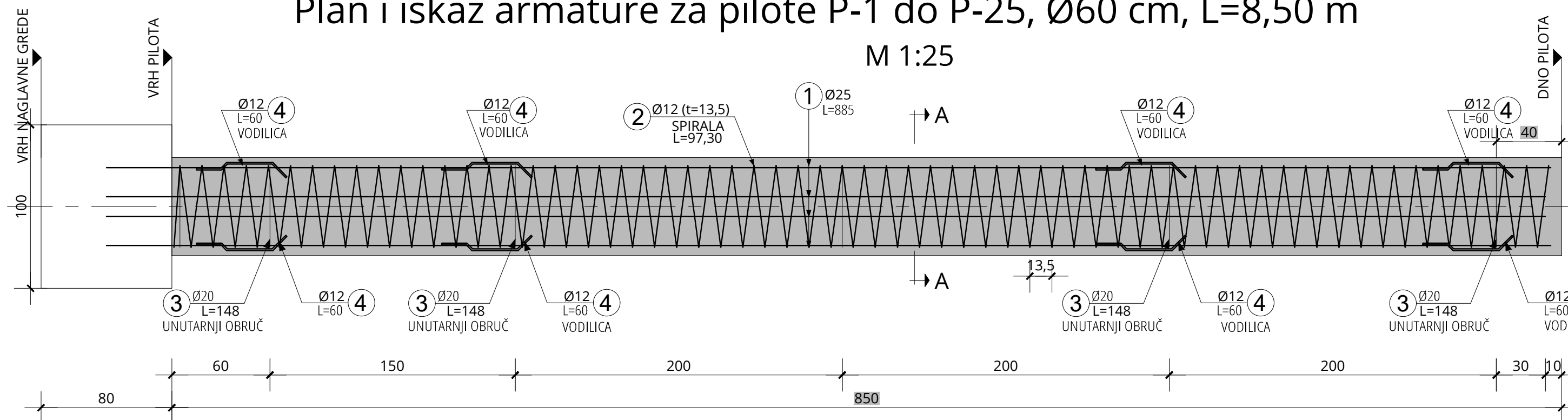
OBUHVAĆENI PILOTI:

P-1 do P-25 Sve ukupno armature: 9078,00 kg

PS-3_AB PILOT_P1doP25 - Ø60cm, L=8,50 m					KOLIČINA ARMATURE ZA 1 PILOT			KOLIČINA ARMATURE ZA 25 PILOTA		
Pozicija	Čelik	Ø [mm]	Masa [kg/m]	Duljina šipke [m]	Komada	L[m]	Masa [kg]	Komada	L[m]	Masa [kg]
1	B 500B	25	3,951	8,85	7	61,95	244,78	175	1548,75	6119,11
2	B 500B	12	0,911	97,30	1	97,30	88,64	25	2432,5	2216,01
3	B 500B	20	2,538	1,48	5	7,40	18,77	125	185	469,16
4	B 500B	12	0,911	0,60	20	12,00	10,93	500	300	273,30
UKUPNO:					178,7	363,1	UKUPNO:	4.467	9.078,00	

Plan i iskaz armature za pilote P-1 do P-25, Ø60 cm, L=8,50 m

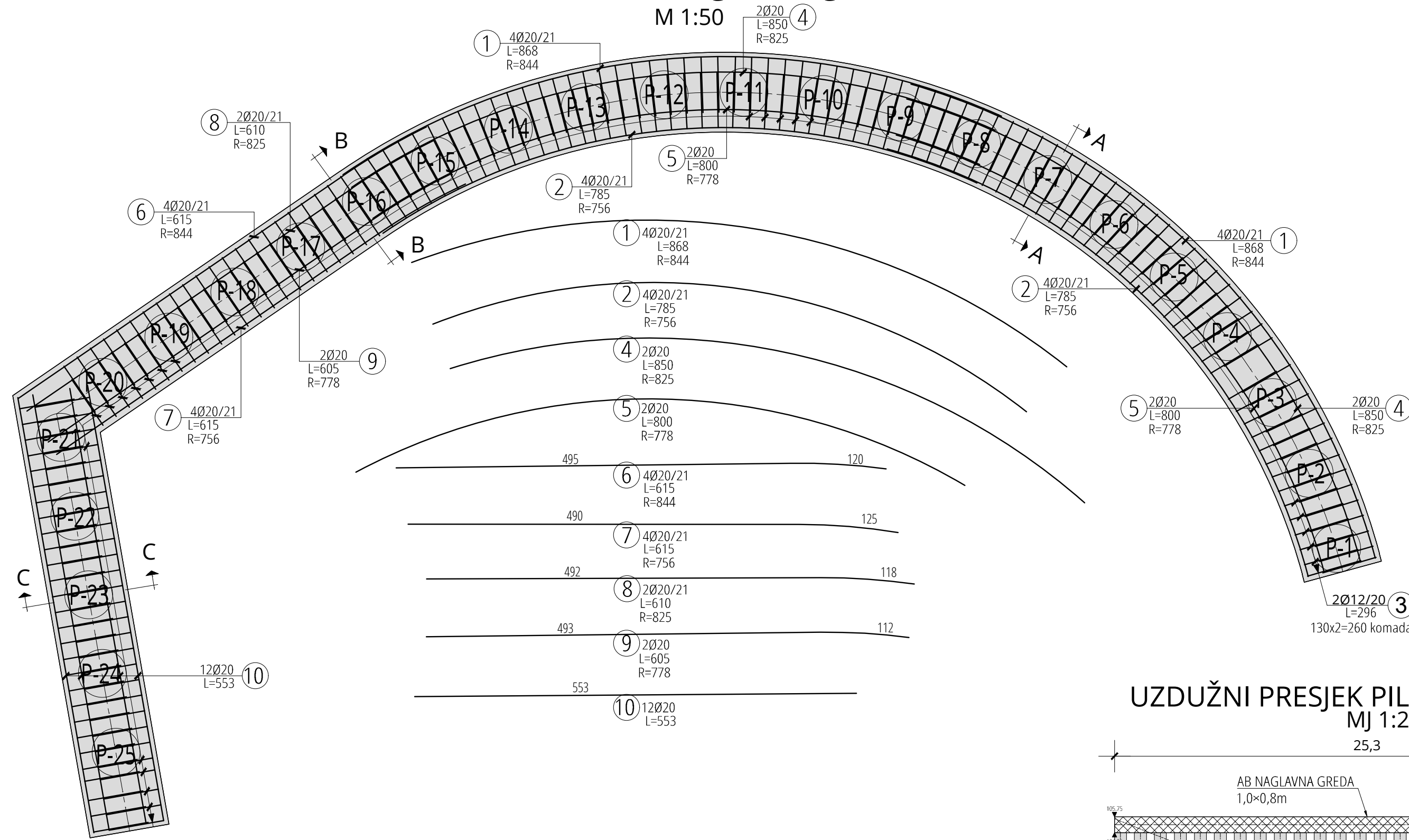
M 1:25



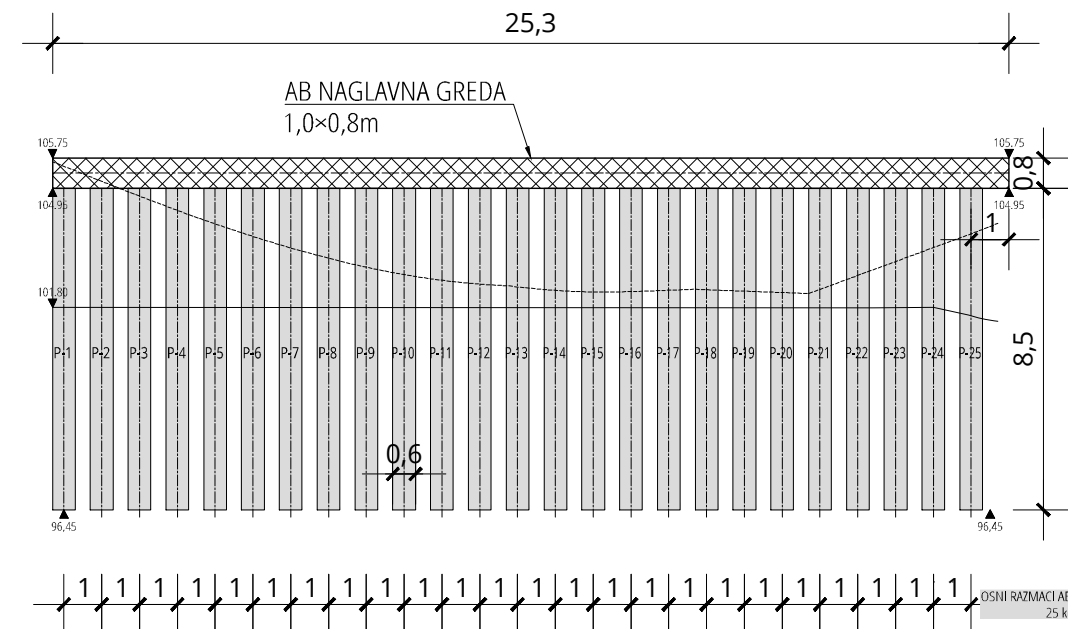
Dio objekta	Klasa betona	Zaštitni sloj betona	Vrsta armature
PS-3 P-1 do P-25	C 30/37	5 cm	B 500B PREKLOPI ARM. ŠIPKI Ls=600

BROJ REVIZIJE:	DATUM:	NAPOMENA REVIZIJE:
 GEOKON WWW.GEOKON.HR		
INVESTITOR:	HRVATSKE VODE, ZAGREB, Ulica grada Vukovara 220 OIB: 28921383001	
PROJEKTANTSKI URED :	Geokon-Zagreb d.d., ZAGREB, Starotrjnska 16a OIB: 61600467614	
GRAĐEVINA:	Izgradnja desnog nasipa Korane, desnog nasipa Kupe i prokopa Korana-Kupa s nasipima i rješenjem odvodnje na području Gornjeg Mekušja te izgradnja cestovnog mosta preko prokopa - 4. i 5. faza izgradnje: Prokop Korana-Kupa s pratećim objektima	
LOKACIJA:	Karlovačka županija, Grad Karlovac k.o. Karlovac II, k.o. Gornje Mekušje	
NAZIV PROJEKTIRANOG DIJELA GRAĐEVINE:	Ispusna ustava	
NAZIV MAPE:	Geotehnički projekt zaštite građevinske jame, temeljenja i potpornih zidova	
RAZINA RAZRADE: Izvedbeni projekt	STRUKOVNA ODREDNICA: Građevinski projekt	
PROJEKTANT: Ivan MIHALJEVIĆ, dipl. ing. građ. br. upisa G 3785		
SADRŽAJ PRILOGA:	PLAN I ISKAZ ARMATURE PILOTA PILOTNE STIJENE PS-3, OBUHVAĆENI PILOTI P-1 do P-25	
ZAJEDNIČKA OZNAKA PROJEKTA (ZOP): IZP-5986/23	OZNAKA MAPE: E-155-18-10	
REVIZIJA: 0	OZNAKA Geokon-Zagreb d.d. E-155-18-10	MJERILO: 1:200, 1:25, 1:20, 1:10
MJESTO I DATUM: Zagreb, rujnan 2023.	OZNAKA PRILOGA: 6211	REDNI BR. PRILOGA: 16

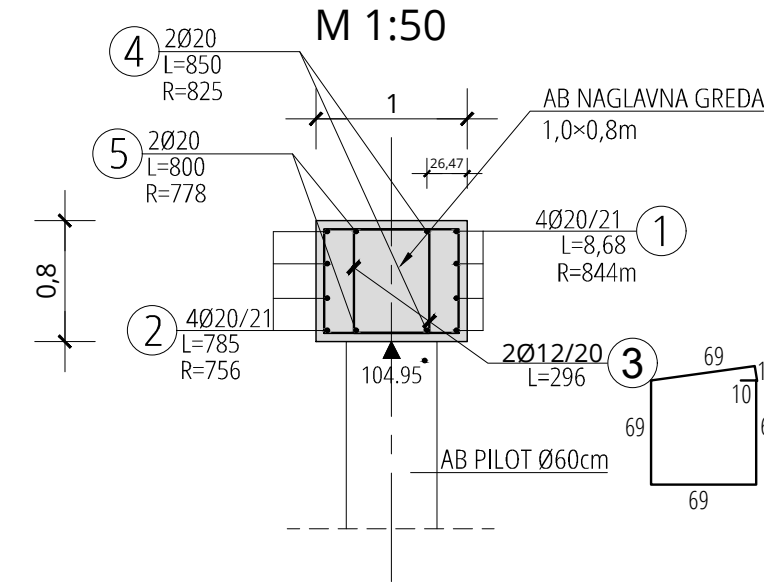
Plan i iskaz armature za naglavnu gredu PS-3, Tlocrt



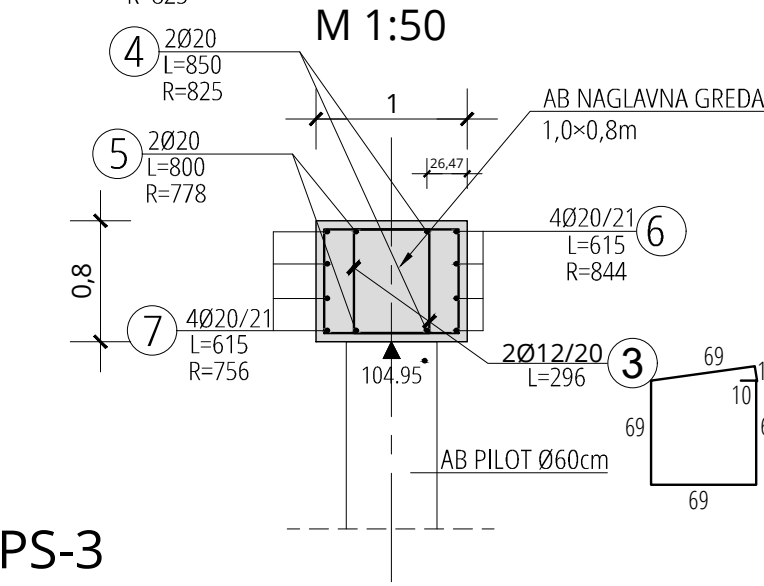
UZDUŽNI PRESJEK PILOTNE STIJENE PS-3 MJ 1:200



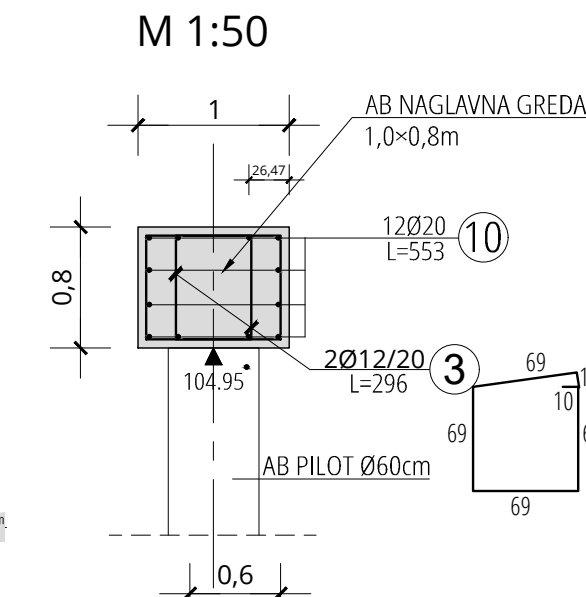
Presjek A-A



Presjek B-B



Presjek C-C



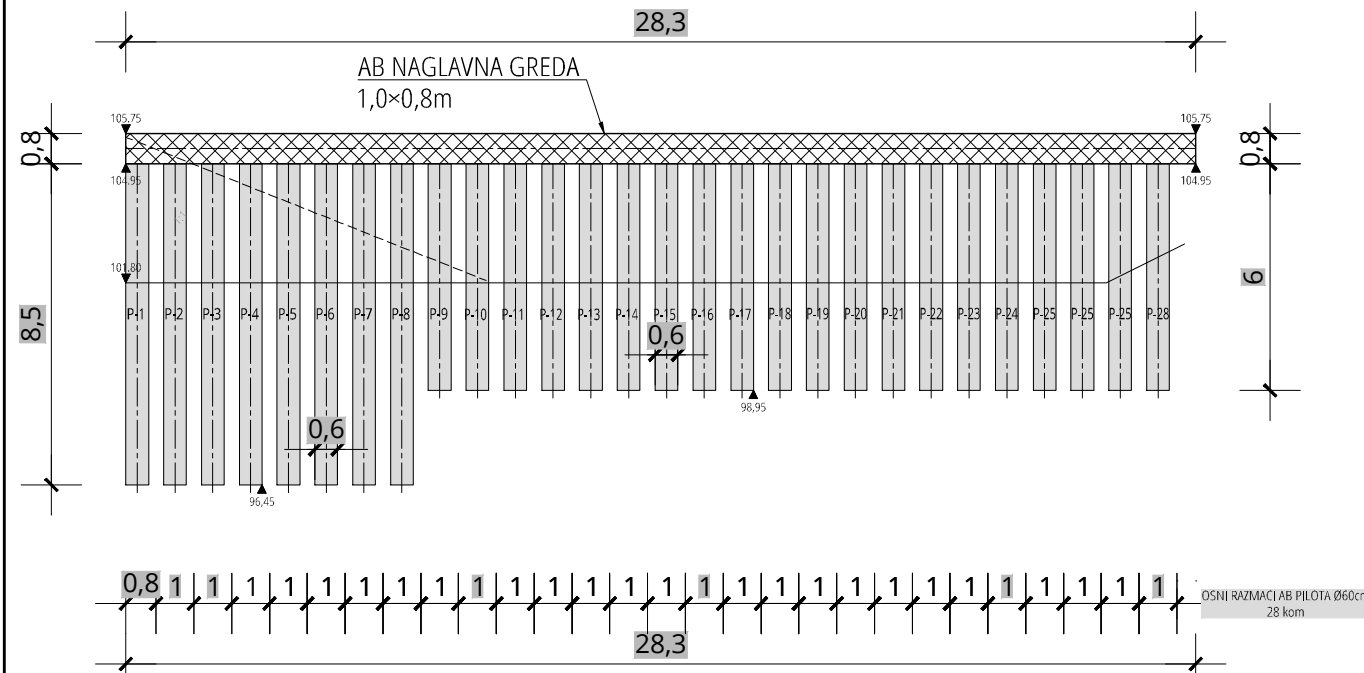
PS-3_AB NAGLAVNA GREDA dim. 1,0x0,80, L=25,3 m					KOLIČINA ARMATURE ZA NAGLAVNU GREDU		
Pozicija	Čelik	Ø [mm]	Masa [kg/m]	Duljina šipke [m]	Komada	L[m]	Masa [kg]
1	B 500B	20	2,536	8,68	8	69,44	176,10
2	B 500B	20	2,536	7,85	8	62,80	159,26
3	B 500B	12	0,911	2,96	260	769,60	701,11
4	B 500B	20	2,536	8,50	4	34,00	86,22
5	B 500B	20	2,536	8,00	4	32,00	81,15
6	B 500B	20	2,536	6,15	4	24,60	62,39
7	B 500B	20	2,536	6,15	4	24,60	62,39
8	B 500B	20	2,536	6,10	2	12,20	30,94
9	B 500B	20	2,536	6,05	2	12,10	30,69
10	B 500B	20	2,536	5,53	12	66,36	168,29
UKUPNO:					967,8	1558,5	

Dio objekta	Klasa betona	Zaštitni sloj betona	Vrsta armature
PS-3 NAGLAVNA GREDA PILOTA	C 30/37	5 cm	B 500B PREKLOPI ARM. ŠIPKI Ls=60Ø



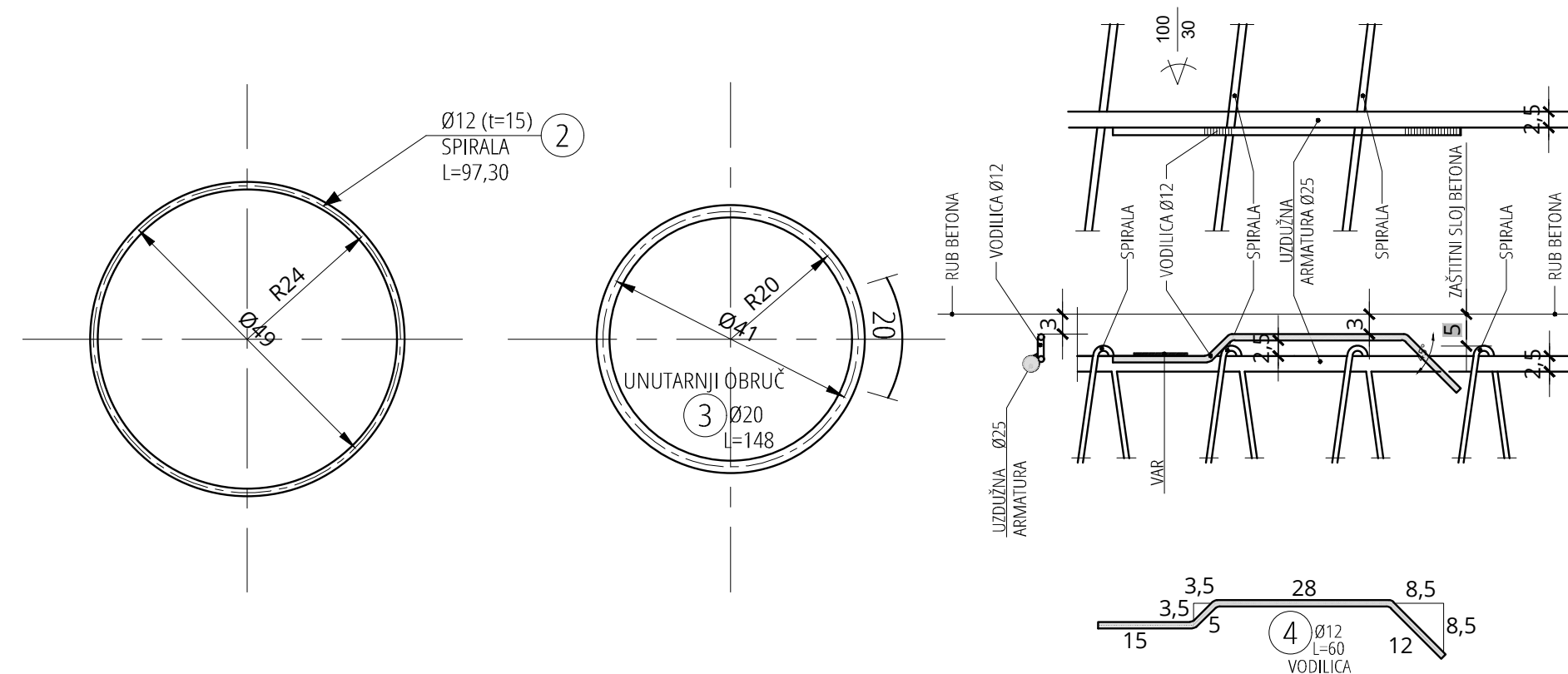
INVESTITOR:	HRVATSKE VODE, ZAGREB, Ulica grada Vukovara 220 OIB: 28921383001
PROJEKTANTSKI URED :	Geokon-Zagreb d.d., ZAGREB, Starotrjnanska 16a OIB: 61600467614
GRAĐEVINA:	Izgradnja desnog nasipa Korane, desnog nasipa Kupe i prokopa Korana-Kupa s nasipima i rješenjem odvodnje na području Gornjeg Mekušja te izgradnja cestovnog mosta preko prokopa - 4. i 5. faza izgradnje: Prokop Korana-Kupa s pratećim objektima
LOKACIJA:	Karlovačka županija, Grad Karlovac k.o. Karlovac II, k.o. Gornje Mekušje
NAZIV PROJEKTIRANOG DIJELA GRAĐEVINE:	Ispusna ustava
NAZIV MAPE:	Geotehnički projekt zaštite građevinske jame, temeljenja i potpornih zidova
RAZINA RAZRADE:	Izvedbeni projekt
PROJEKTANT:	Ivan MIHALJEVIĆ, dipl. ing. građ. br. upisa G 3785
SADRŽAJ PRILOGA:	PLAN I ISKAZ ARMATURE NAGLAVNE GREDE PILOTNE STIJENE PS-3
ZAJEDNIČKA OZNAKA PROJEKTA (ZOP):	IZP-5986/23
REVIZIJA:	0
MJESTO I DATUM:	Zagreb, rujan 2023.
OZNAKA Geokon-Zagreb d.d.:	E-155-18-10
OZNAKA PRILOGA:	6212
OZNAKA MAPE:	E-155-18-10
MJERILO:	1:200, 1:50
REDNI BR. PRILOGA:	17

UZDUŽNI PRESJEK PILOTNE STIJENE PS-4 Mj 1:200

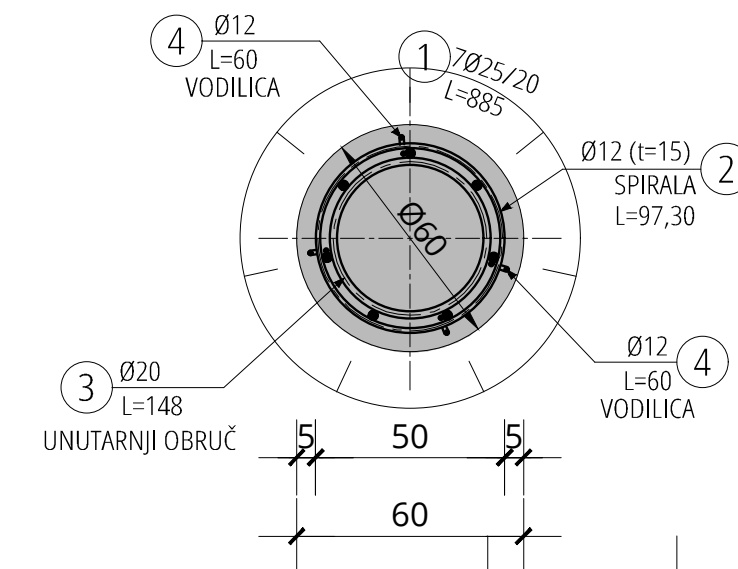


PS-4_AB PILOTI_P1-P8 - Ø60cm, L=8,5 m					KOLIČINA ARMATURE ZA 1 PILOT		KOLIČINA ARMATURE ZA 8 PILOTA			
Pozicija	Čelik	Ø [mm]	Masa [kg/m]	Duljina šipke [m]	Komada	L[m]	Masa [kg]	Komada	L[m]	Masa [kg]
1	B 500B	25	3,951	8,85	7	81,95	244,78	56	495,6	1958,12
2	B 500B	12	0,911	97,30	1	97,30	88,64	8	778,4	709,12
3	B 500B	20	2,536	1,60	5	8,00	20,29	40	64	162,30
4	B 500B	12	0,911	0,60	20	12,00	10,93	160	96	87,46
UKUPNO:					179,3	364,6	UKUPNO:	1.434	2.917,00	

DETALJI SPIRALE, UNUTARNJEG OBRUČA I VODILICA Mj. 1:10



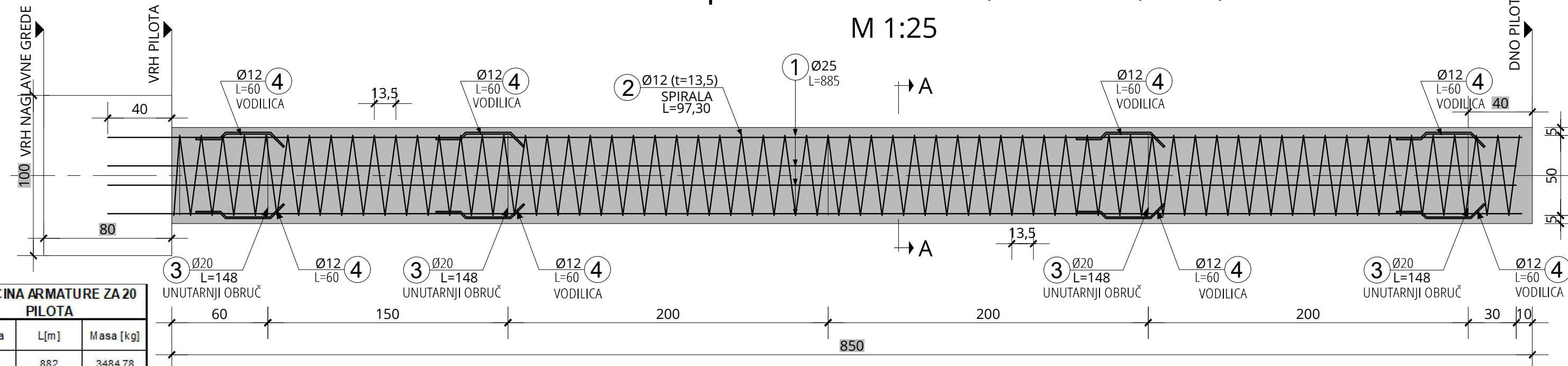
PRESJEK A-A Mj. 1:20



PLAN ARMATURE PILOTA PILOTNE STIJENE PS-4 Mj 1:25

OBUHVAĆENI PILOTI:
P-1 do P-28 Sve ukupno armature: 8154,00 kg

Plan i iskaz armature za pilote P-1 do P-8, Ø60 cm, L=8,50 m M 1:25



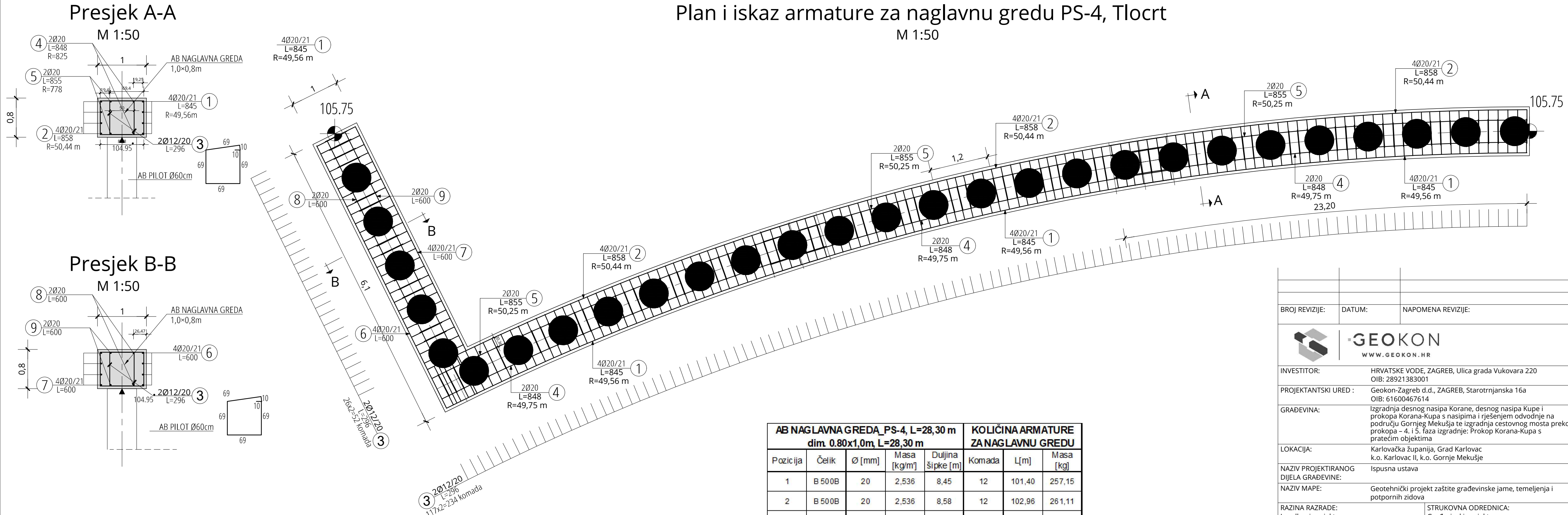
PS-4_AB PILOTI_P9-P28 Ø60cm, L=6,0 m					KOLIČINA ARMATURE ZA 1 PILOT		KOLIČINA ARMATURE ZA 20 PILOTA			
Pozicija	Čelik	Ø [mm]	Masa [kg/m]	Duljina šipke [m]	Komada	L[m]	Masa [kg]	Komada	L[m]	Masa [kg]
1	B 500B	25	3,951	6,30	7	44,10	174,24	140	882	3484,78
2	B 500B	12	0,911	68,70	1	68,70	62,59	20	1374	1251,71
3	B 500B	20	2,536	1,60	4	6,40	16,23	80	128	324,61
4	B 500B	12	0,911	0,60	16	9,60	8,75	320	192	174,91
UKUPNO:					128,8	261,8	UKUPNO:	2.576	5.237,00	

Dio objekta	Klasa betona	Zaštitni sloj betona	Vrsta armature
PS-4 P-1 do P-28	C 30/37	5 cm	B 500B PREKLOPI ARM. ŠIPKI Ls=600

BROJ REVIZIJE:	DATUM:	NAPOMENA REVIZIJE:
GEOKON WWW.GEOKON.HR		
INVESTITOR:	HRVATSKE VODE, ZAGREB, Ulica grada Vukovara 220 OIB: 28921383001	
PROJEKTANTSKI URED :	Geokon-Zagreb d.d., ZAGREB, Starotrjnanska 16a OIB: 61600467614	
GRAĐEVINA:	Izgradnja desnog nasipa Korane, desnog nasipa Kupe i prokopa Korana-Kupa s nasipima i rješenjem odvodnje na području Gornjeg Mekuša te izgradnja cestovnog mosta preko prokopa - 4. i 5. faza izgradnje: Prokop Korana-Kupa s pratećim objektima	
LOKACIJA:	Karlovačka županija, Grad Karlovac k.o. Karlovac II, k.o. Gornje Mekuše	
NAZIV PROJEKTIRANOG DIJELA GRAĐEVINE:	Ispusna ustava	
NAZIV MAPE:	Geotehnički projekt zaštite građevinske jame, temeljenja i potpornih zidova	
RAZINA RAZRADE:	Izvedbeni projekt	STRUKOVNA ODREDNICA: Građevinski projekt
PROJEKTANT:	Ivan MIHALJEVIĆ, dipl. ing. građ. br. upisa G 3785	
SADRŽAJ PRILOGA:	PLAN I ISKAZ ARMATURE PILOTA PILOTNE STIJENE PS-4, OBUHVAĆENI PILOTI P-1 do P-28	
ZAJEDNIČKA OZNAKA PROJEKTA (ZOP): IZP-5986/23	OZNAKA Geokon-Zagreb d.d. E-155-18-10	OZNAKA MAPE: E-155-18-10
REVIZIJA: 0	OZNAKA Geokon-Zagreb d.d. E-155-18-10	MJERILO: 1:200, 1:25, 1:20, 1:10
MJESTO I DATUM: Zagreb, rujanj 2023.	OZNAKA PRILOGA: 6213	REDNI BR. PRILOGA: 18

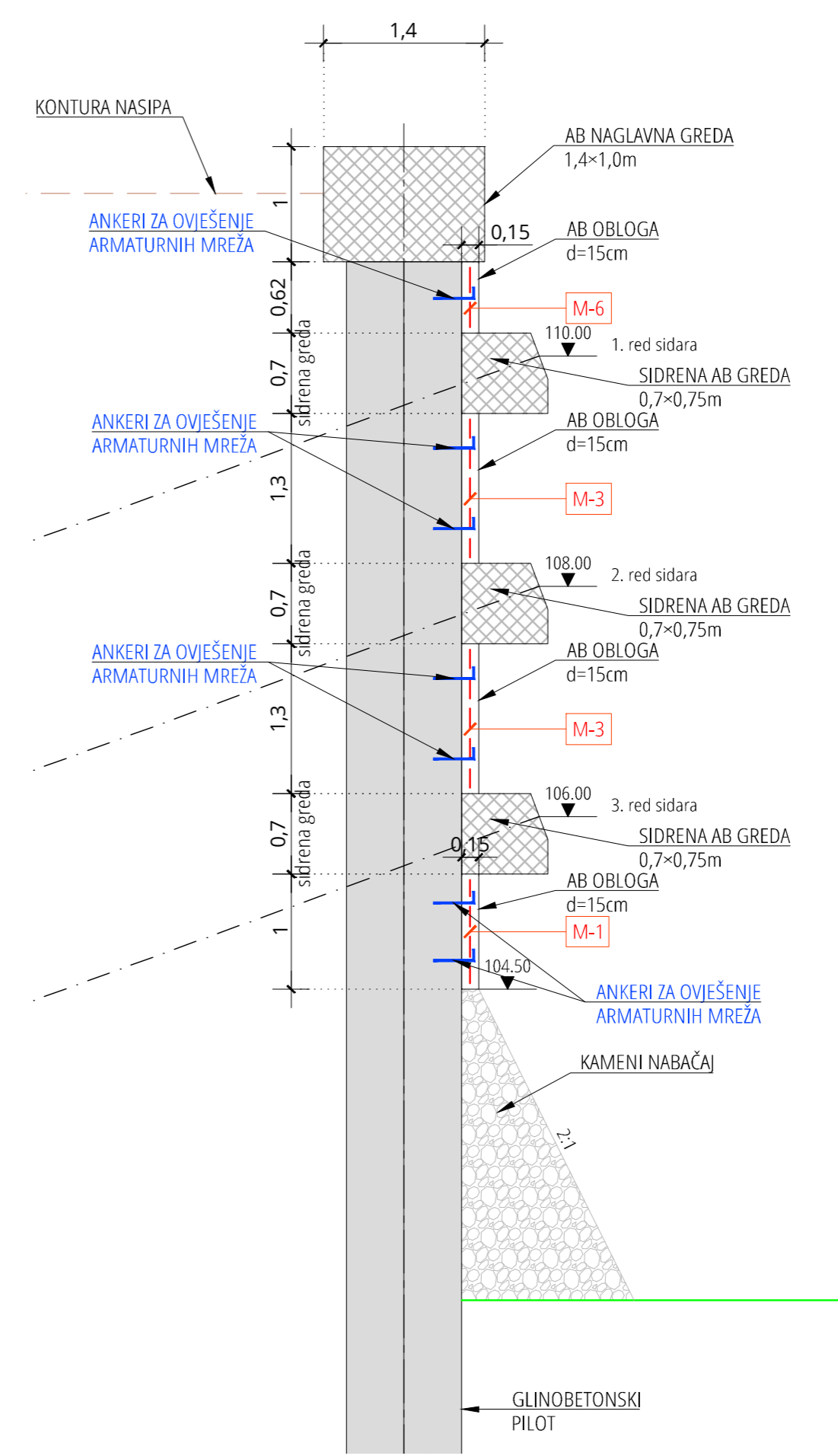
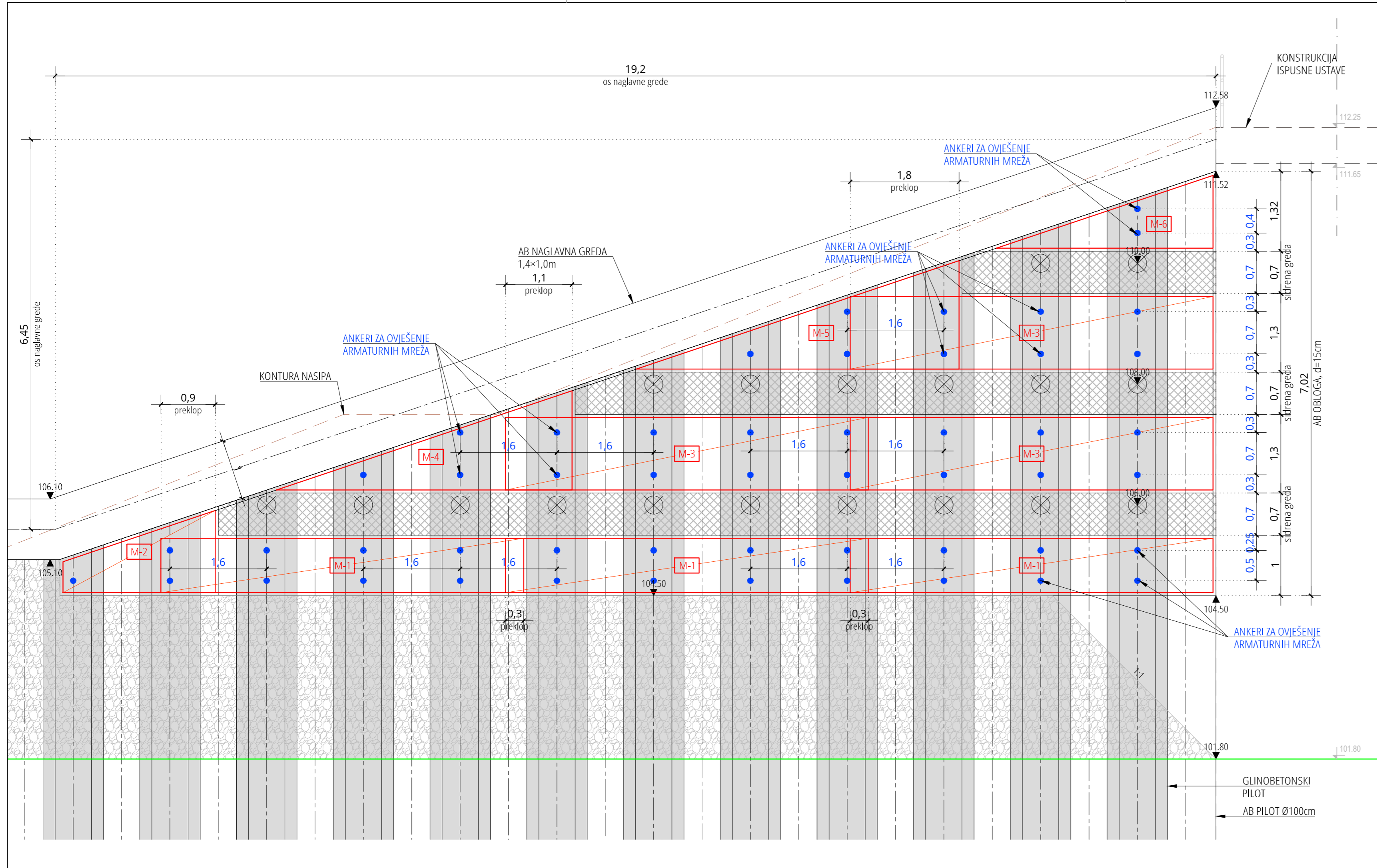
Plan i iskaz armature za naglavnu gredu PS-4, Tlocrt

M 1:50



AB NAGLAVNA GREDA_PS-4, L=28,30 m dim. 0.80x1,0m, L=28,30 m					KOLIČINA ARMATURE ZA NAGLAVNU GREDU		
Pozicija	Čelik	Ø [mm]	Masa [kg/m]	Duljina šipke [m]	Komada	L[m]	Masa [kg]
1	B 500B	20	2,536	8,45	12	101,40	257,15
2	B 500B	20	2,536	8,58	12	102,96	261,11
3	B 500B	12	0,911	2,96	286	846,56	771,22
4	B 500B	20	2,536	8,48	6	50,88	129,03
5	B 500B	20	2,536	8,55	6	51,30	130,10
6	B 500B	20	2,536	6,00	4	24,00	60,86
7	B 500B	20	2,536	6,00	4	24,00	60,86
8	B 500B	20	2,536	6,00	2	12,00	30,43
9	B 500B	20	2,536	6,00	2	12,00	30,43
UKUPNO:					1225,1	1731,2	

BROJ REVIZIJE:	DATUM:	NAPOMENA REVIZIJE:
 GEOKON WWW.GEOKON.HR		
INVESTITOR:	HRVATSKE VODE, ZAGREB, Ulica grada Vukovara 220 OIB: 28921383001	
PROJEKTANTSKI URED :	Geokon-Zagreb d.d., ZAGREB, Starotrjnanska 16a OIB: 61600467614	
GRAĐEVINA:	Izgradnja desnog nasipa Korane, desnog nasipa Kupe i prokopa Korana-Kupa s nasipima i rješenjem odvodnje na području Gornjeg Mekušja te izgradnja cestovnog mosta preko prokopa - 4. i 5. faza izgradnje: Prokop Korana-Kupa s pratećim objektima	
LOKACIJA:	Karlovačka županija, Grad Karlovac k.o. Karlovac II, k.o. Gornje Mekušje	
NAZIV PROJEKTIRANOG DIJELA GRAĐEVINE:	Ispusna ustava	
NAZIV MAPE:	Geotehnički projekt zaštite građevinske jame, temeljenja i potpornih zidova	
RAZINA RAZRADE:	STRUKOVNA ODREDNICA:	
Izvedbeni projekt	Građevinski projekt	
PROJEKTANT:	Ivan MIHALJEVIĆ, dipl. ing. građ. br. upisa G 3785	
SADRŽAJ PRILOGA:	PLAN I ISKAZ ARMATURE NAGLAVNE GREDE PILOTNE STIJENE PS-4	
ZAJEDNIČKA OZNAKA PROJEKTA (ZOP):	IZP-5986/23	OZNAKA MAPE: E-155-18-10
REVIZIJA:	0	OZNAKA Geokon-Zagreb d.d. E-155-18-10
MJESTO I DATUM:	Zagreb, rujan 2023.	MJERILO: 1:50
	OZNAKA PRILOGA: 6214	REDNI BR. PRILOGA: 19

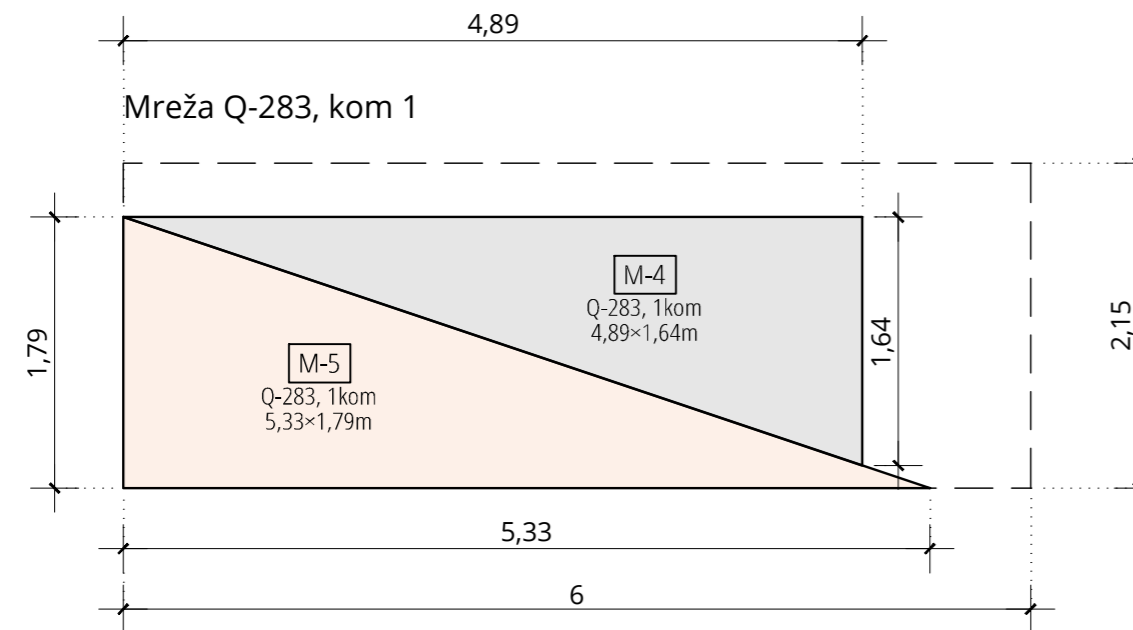
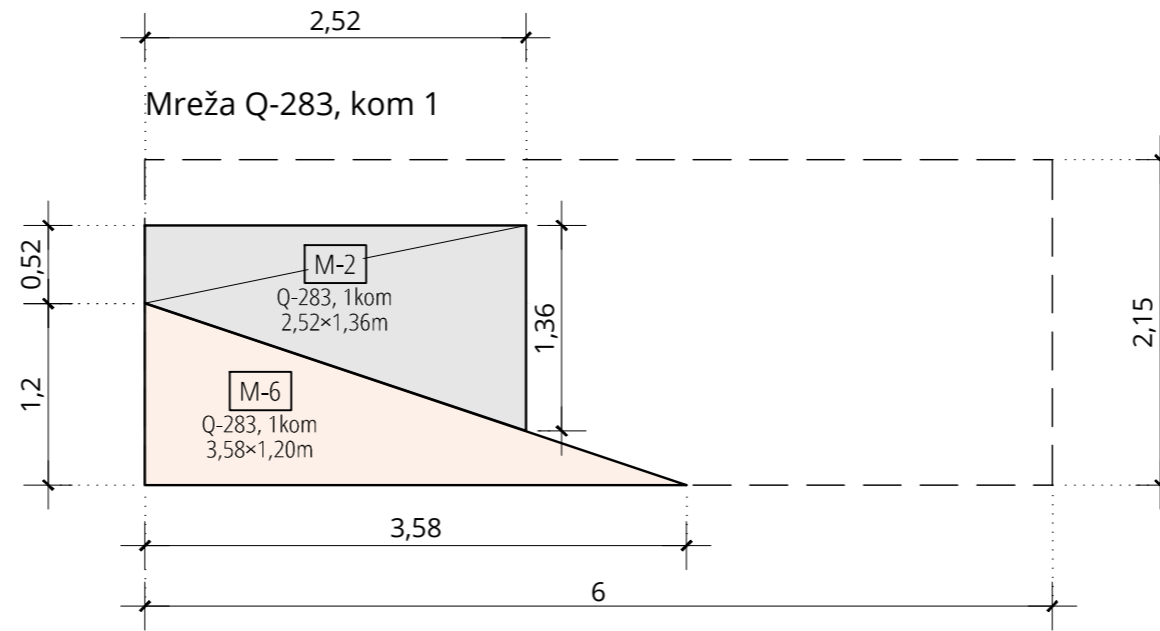
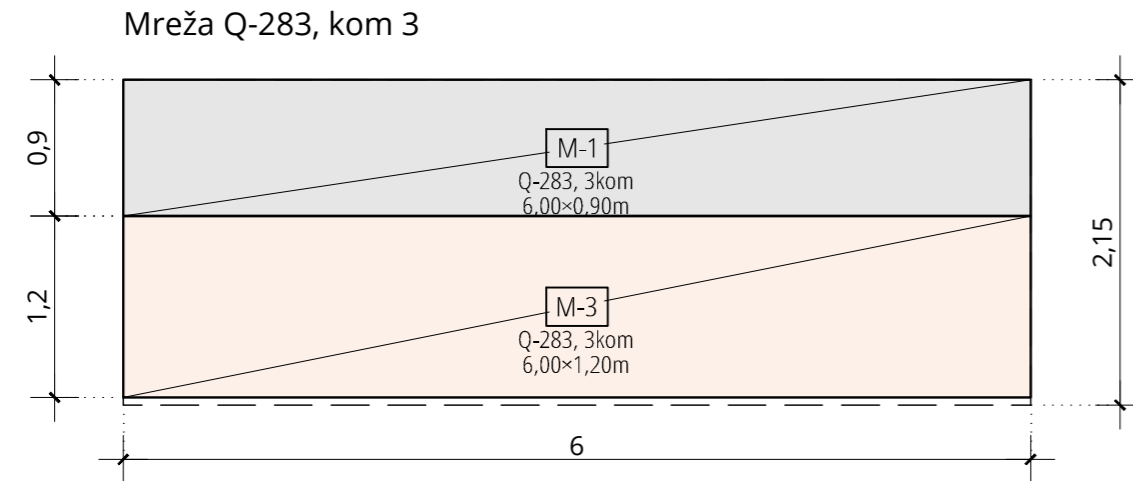


PLAN ARMATURE AB OBLOGE PILOTNE STIJENE PS-1 Mj 1:50

DIO OBJEKTA	KLASA BETONA	ZAŠTITNI SLOJ BETONA	VRSTA ARMATURE
OBLOGA PILOTNE STIJENE	C 30/37	5 cm	B 500B (MREŽNA ARMATURA)

BROJ REVIZIJE:	DATUM:	NAPOMENA REVIZIJE:
 GEOKON <small>WWW.GEOKON.HR</small>		
INVESTITOR:	HRVATSKE VODE, ZAGREB, Ulica grada Vukovara 220 OIB: 28921383001	
PROJEKTANSKI URED:	Geokon-Zagreb d.d., ZAGREB, Starotrtnjanska 16a OIB: 61600467614	
GRAĐEVINA:	Izgradnja desnog nasipa Korane, desnog nasipa Kupe i prokopa Korana-Kupa s nasipima i rješenjem odvodnje na području Gornjeg Mekušja te izgradnja cestovnog mosta preko prokopa - 4. i 5. faza izgradnje: Prokop Korana-Kupa s pratećim objektima	
LOKACIJA:	Karlovačka županija, Grad Karlovac k.o. Karlovac II, k.o. Gornje Mekušje	
NAZIV PROJEKTIRANOG DIJELA GRAĐEVINE:	Ispusna ustava	
NAZIV MAPE:	Geotehnički projekt zaštite građevinske jame, temeljenja i potpornih zidova	
RAZINA RAZRADE:	Izvedbeni projekt	STRUKOVNA ODREDNICA: Građevinski projekt
PROJEKTANT:	Ivan MIHALJEVIĆ, dipl. ing. građ. br. upisa G 3785	
SADRŽAJ PRILOGA:		
PLAN ARMATURE AB OBLOGE PILOTNE STIJENE PS-1		
ZAJEDNIČKA OZNAKA PROJEKTA (ZOP): IZP-5986/23	OZNAKA Geokon-Zagreb d.d. E-155-18-10	OZNAKA MAPE: E-155-18-10
REVIZIJA: 0	OZNAKA Geokon-Zagreb d.d. E-155-18-10	MJERILO: 1:50
MJESTO I DATUM: Zagreb, rujan 2023.	OZNAKA PRILOGA: 6215	REDNI BR. PRILOGA: 20

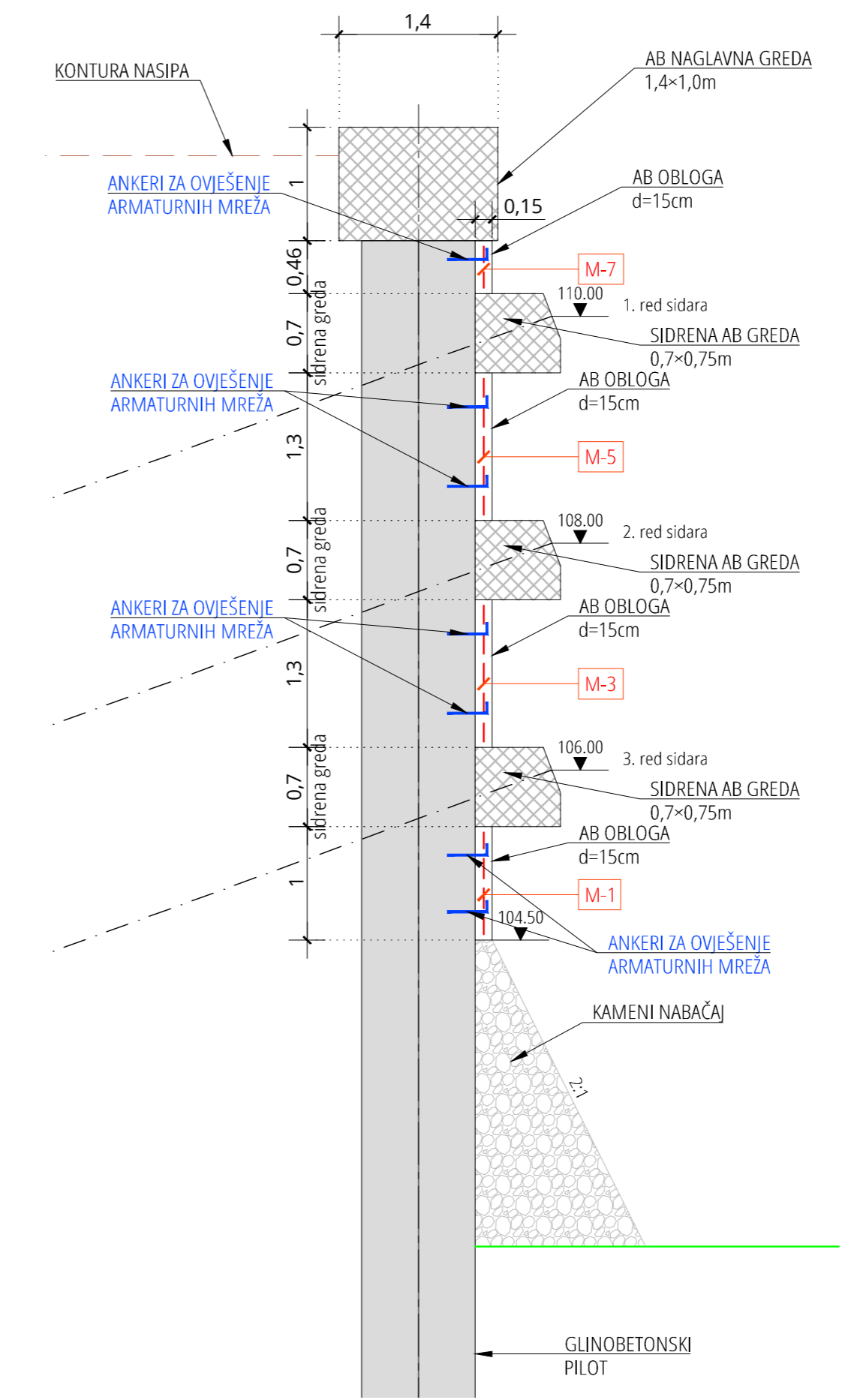
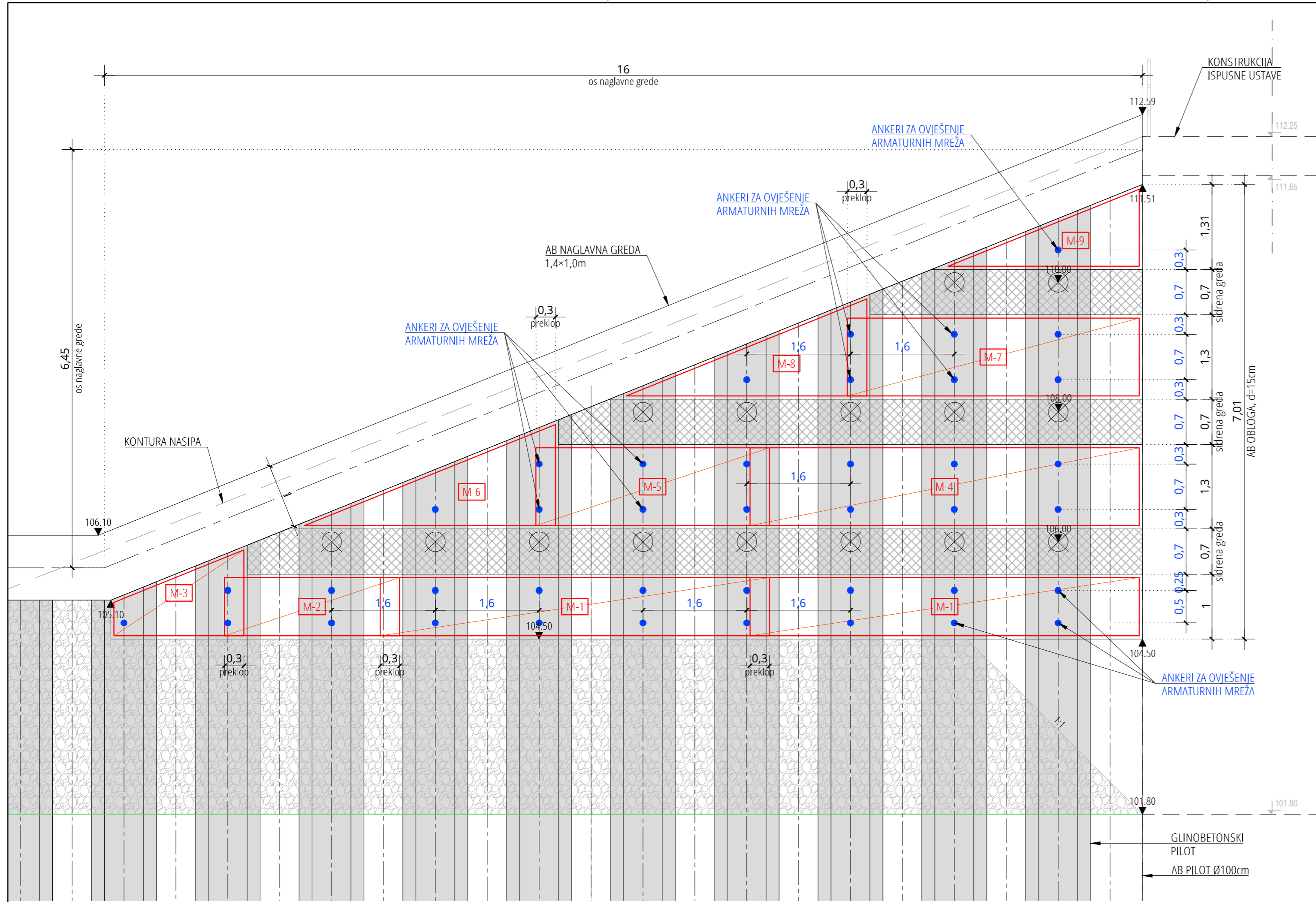
PLAN ARMATURE AB OBLOGE
PILOTNE STIJENE PS-1
ISKAZ ARMATURE
MJ 1:50



Mreža B 500B	DIO GRAĐEVINE: PILOTNA STIJENA PS-1 ISKAZ MREŽNE ARMATURE				
Stavka	Komada	Površina na poziciji [m ²]	Ukupna površina [m ²]	Težina [kg/m ²]	Ukupna težina [kg]
M-1 Q 283	3	5,40	16,20	4,47	72,41
M-2 Q 283	1	2,37	2,37	4,47	10,59
M-3 Q 283	3	7,20	21,60	4,47	96,55
M-4 Q 283	1	4,01	4,01	4,47	17,92
M-5 Q 283	1	4,78	4,78	4,47	21,37
M-6 Q 283	1	2,15	2,15	4,47	9,61
UKUPNO MREŽA B 500B [kg]: PILOTNA STIJENA PS-1					229

BROJ REVIZIJE:	DATUM:	NAPOMENA REVIZIJE:
 GEOKON WWW.GEOKON.HR		
INVESTITOR:	HRVATSKE VODE, ZAGREB, Ulica grada Vukovara 220 OIB: 28921383001	
PROJEKTANTSKI URED :	Geokon-Zagreb d.d., ZAGREB, Starotrjnanska 16a OIB: 61600467614	
GRAĐEVINA:	Izgradnja desnog nasipa Korane, desnog nasipa Kupe i prokopa Korana-Kupa s nasipima i rješenjem odvodnje na području Gornjeg Mekušja te izgradnja cestovnog mosta preko prokopa - 4. i 5. faza izgradnje: Prokop Korana-Kupa s pratećim objektima	
LOKACIJA:	Karlovačka županija, Grad Karlovac k.o. Karlovac II, k.o. Gornje Mekušje	
NAZIV PROJEKTIRANOG DIJELA GRAĐEVINE:	Ispusna ustava	
NAZIV MAPE:	Geotehnički projekt zaštite građevinske jame, temeljenja i potpornih zidova	
RAZINA RAZRADE: Izvedbeni projekt	STRUKOVNA ODREDNICA: Građevinski projekt	
PROJEKTANT: Ivan MIHALJEVIĆ, dipl. ing. građ. br. upisa G 3785		
SADRŽAJ PRILOGA:	PLAN ARMATURE AB OBLOGE PILOTNE STIJENE PS-1 ISKAZ ARMATURE	
ZAJEDNIČKA OZNAKA PROJEKTA (ZOP): IZP-5986/23	OZNAKA MAPE: E-155-18-10	
REVIZIJA: 0	OZNAKA Geokon-Zagreb d.d. E-155-18-10	MJERILO: 1:50
MJESTO I DATUM: Zagreb, rujan 2023.	OZNAKA PRILOGA: 6216	REDNI BR. PRILOGA: 21

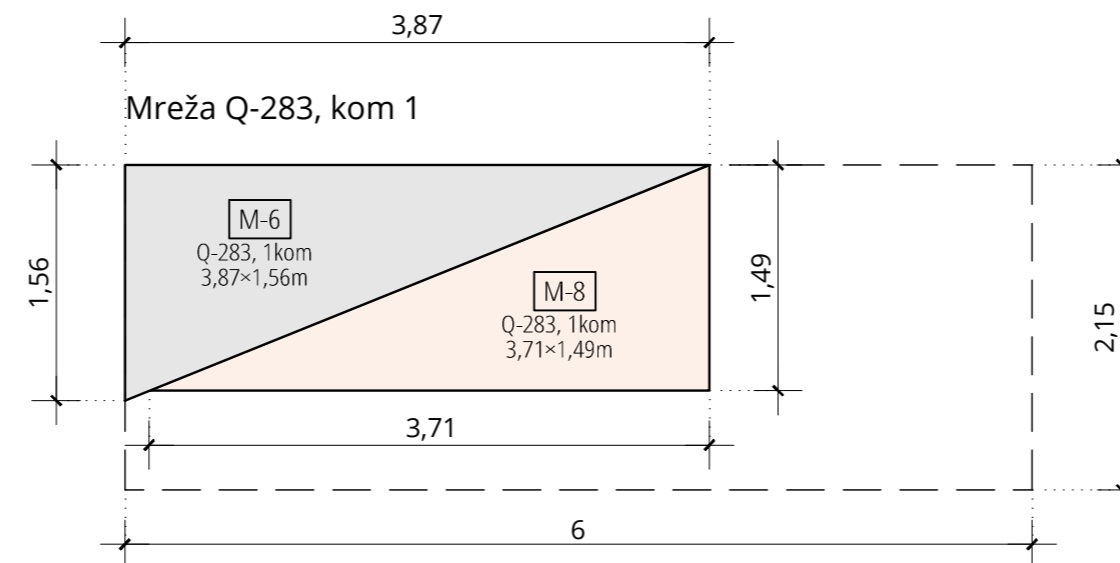
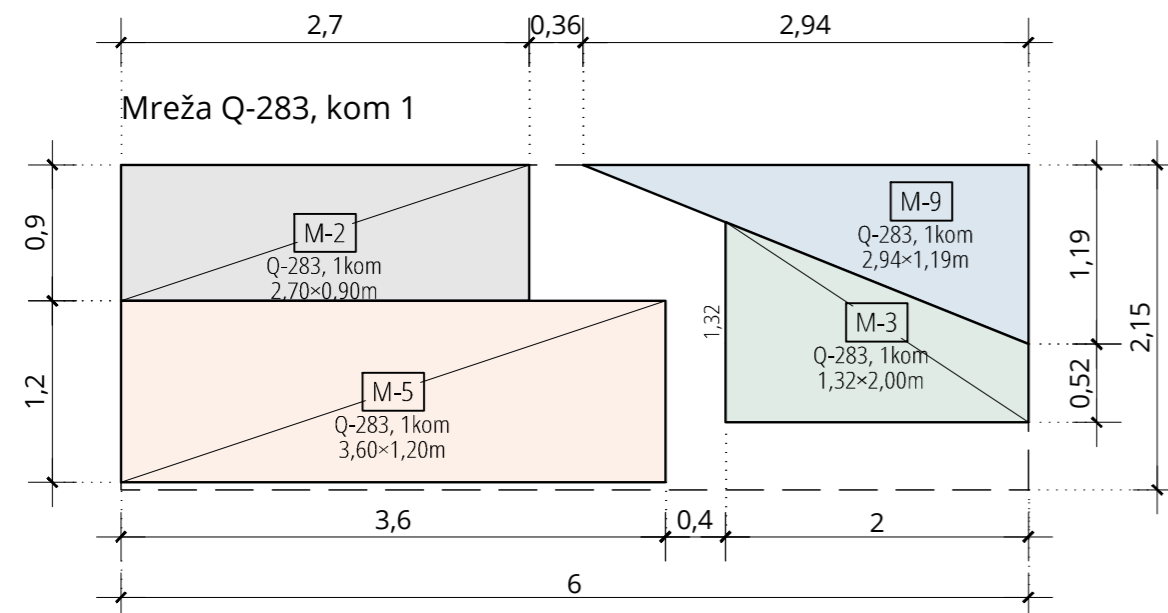
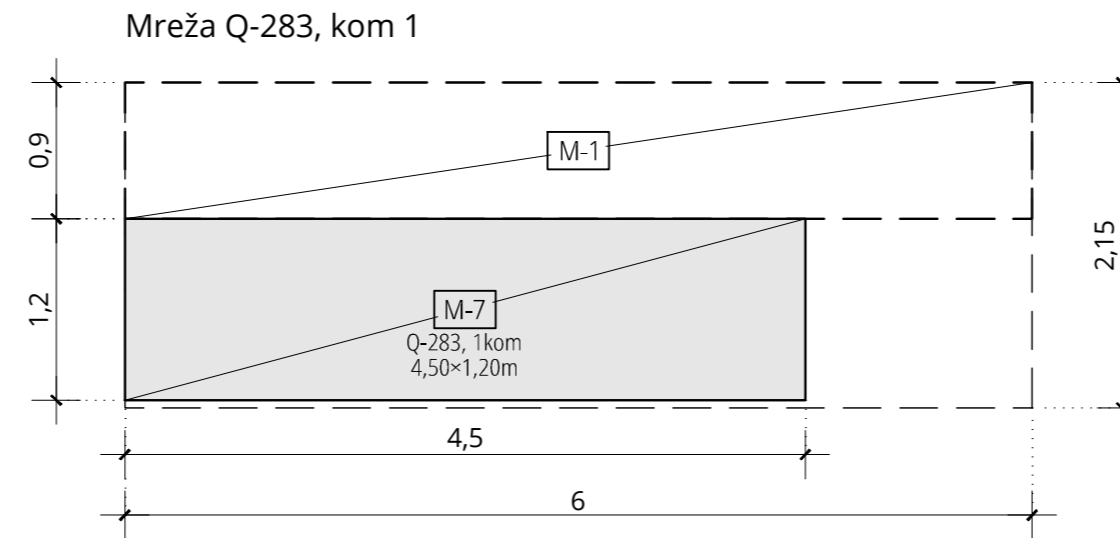
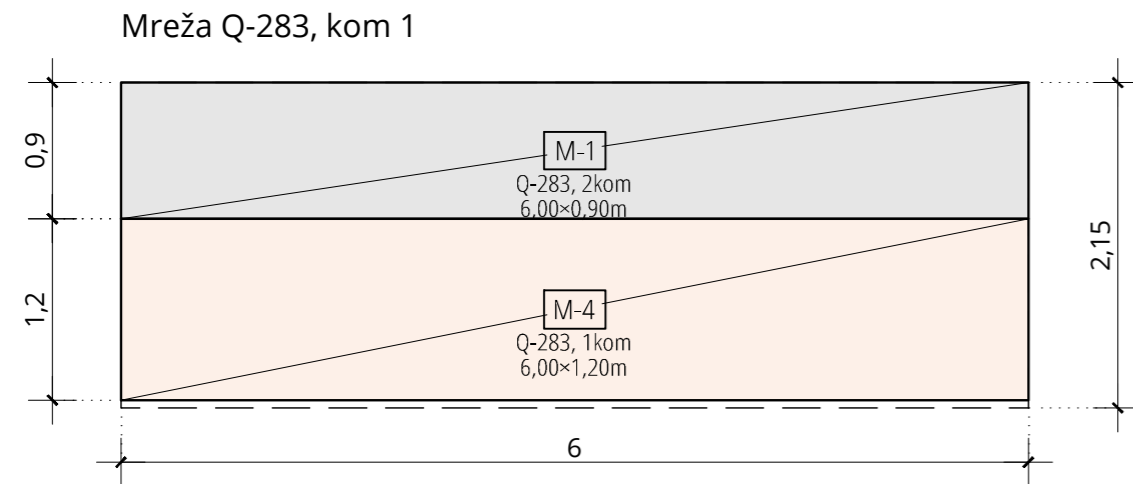
PLAN ARMATURE AB OBLOGE PILOTNE STIJENE PS-2 MJ 1:50



DIO OBJEKTA	KLASA BETONA	ZAŠTITNI SLOJ BETONA	VRSTA ARMATURE
OBLOGA PILOTNE STIJENE	C 30/37	5 cm	B 500B (MREŽNA ARMATURA)

BROJ REVIZIJE:	DATUM:	NAPOMENA REVIZIJE:
 GEOKON <small>WWW.GEOKON.HR</small>		
INVESTITOR:	HRVATSKE VODE, ZAGREB, Ulica grada Vukovara 220 OIB: 28921383001	
PROJEKTANSKI URED:	Geokon-Zagreb d.d., ZAGREB, Starotrjnanska 16a OIB: 61600467614	
GRAĐEVINA:	Izgradnja desnog nasipa Korane, desnog nasipa Kupe i prokopa Korana-Kupa s nasipima i rješenjem odvodnje na području Gornjeg Mekušja te izgradnja cestovnog mosta preko prokopa - 4. i 5. faza izgradnje: Prokop Korana-Kupa s pratećim objektima	
LOKACIJA:	Karlovačka županija, Grad Karlovac k.o. Karlovac II, k.o. Gornje Mekušje	
NAZIV PROJEKTIRANOG DIJELA GRAĐEVINE:	Ispusna ustava	
NAZIV MAPE:	Geotehnički projekt zaštite građevinske jame, temeljenja i potpornih zidova	
RAZINA RAZRADE:	Izvedbeni projekt	STRUKOVNA ODREDNICA: Građevinski projekt
PROJEKTANT:	Ivan MIHALJEVIĆ, dipl. ing. grad. br. upisa G 3785	
SADRŽAJ PRILOGA:	PLAN ARMATURE AB OBLOGE PILOTNE STIJENE PS-2	
ZAJEDNIČKA OZNAKA PROJEKTA (ZOP): IZP-5986/23	OZNAKA MAPE: E-155-18-10	OZNAKA MAPE: E-155-18-10
REVIZIJA: 0	OZNAKA Geokon-Zagreb d.d. E-155-18-10	MJERILO: 1:50
MJESTO I DATUM: Zagreb, rujnan 2023.	OZNAKA PRILOGA: 6217	REDNI BR. PRILOGA: 22

PLAN ARMATURE AB OBLOGE
PILOTNE STIJENE PS-2
ISKAZ ARMATURE
MJ 1:50

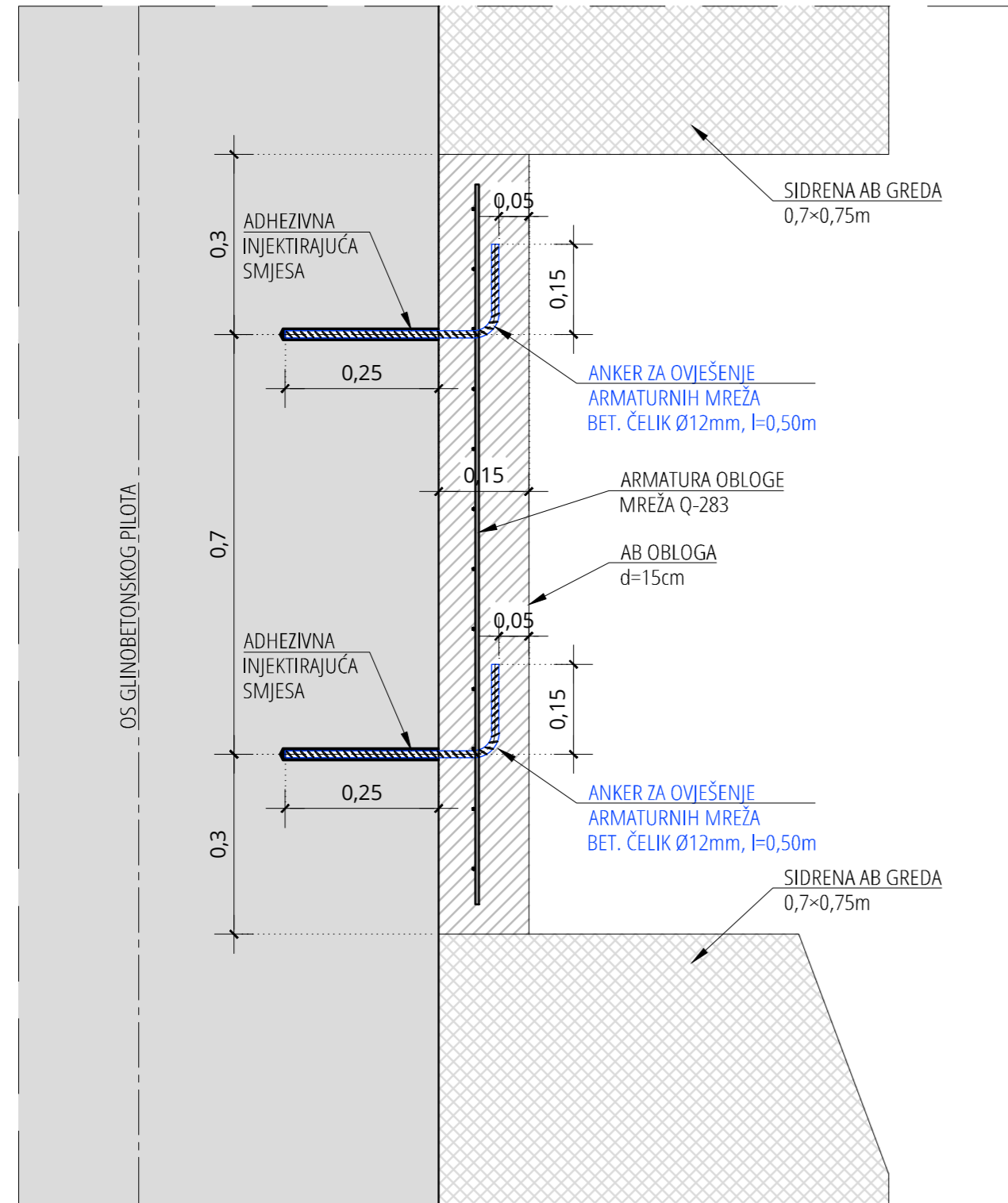


Mreža B 500B	DIO GRAĐEVINE: PILOTNA STIJENA PS-2 ISKAZ MREŽNE ARMATURE				
Stavka	Komada	Površina na poziciji [m ²]	Ukupna površina [m ²]	Težina [kg/m ²]	Ukupna težina [kg]
M-1 Q 283	2	5,40	10,80	4,47	48,28
M-2 Q 283	1	2,43	2,43	4,47	10,86
M-3 Q 283	1	1,84	1,84	4,47	8,22
M-4 Q 283	1	7,20	7,20	4,47	32,18
M-5 Q 283	1	4,32	4,32	4,47	19,31
M-6 Q 283	1	3,02	3,02	4,47	13,50
M-7 Q 283	1	5,40	5,40	4,47	24,14
M-8 Q 283	1	2,77	2,77	4,47	12,38
M-9 Q 283	1	1,75	1,75	4,47	7,82
UKUPNO MREŽA B 500B [kg]: PILOTNA STIJENA PS-2					177

BROJ REVIZIJE:	DATUM:	NAPOMENA REVIZIJE:
 GEOKON WWW.GEOKON.HR		
INVESTITOR:	HRVATSKE VODE, ZAGREB, Ulica grada Vukovara 220 OIB: 28921383001	
PROJEKTANTSKI URED :	Geokon-Zagreb d.d., ZAGREB, Starotrjnanska 16a OIB: 61600467614	
GRAĐEVINA:	Izgradnja desnog nasipa Korane, desnog nasipa Kupe i prokopa Korana-Kupa s nasipima i rješenjem odvodnje na području Gornjeg Mekušja te izgradnja cestovnog mosta preko prokopa - 4. i 5. faza izgradnje: Prokop Korana-Kupa s pratećim objektima	
LOKACIJA:	Karlovačka županija, Grad Karlovac k.o. Karlovac II, k.o. Gornje Mekušje	
NAZIV PROJEKTIRANOG DIJELA GRAĐEVINE:	Ispusna ustava	
NAZIV MAPE:	Geotehnički projekt zaštite građevinske jame, temeljenja i potpornih zidova	
RAZINA RAZRADE: Izvedbeni projekt	STRUKOVNA ODREDNICA: Građevinski projekt	
PROJEKTANT: Ivan MIHALJEVIĆ, dipl. ing. građ. br. upisa G 3785		
SADRŽAJ PRILOGA:	PLAN ARMATURE AB OBLOGE PILOTNE STIJENE PS-2 ISKAZ ARMATURE	
ZAJEDNIČKA OZNAKA PROJEKTA (ZOP): IZP-5986/23	OZNAKA MAPE: E-155-18-10	
REVIZIJA: 0	OZNAKA Geokon-Zagreb d.d. E-155-18-10	MJERILO: 1:50
MJESTO I DATUM: Zagreb, rujan 2023.	OZNAKA PRILOGA: 6218	REDNI BR. PRILOGA: 23

DETALJ ANKERA OBLOGE PILOTNIH STIJENA

MJ 1:10



Šipke B 500B	DIO GRAĐEVINE: ANKERI OBLOGE ISKAZ REBRASTE ARMATURE				
	Stavka	Ø [mm]	Dužina [m]	Komada	Jed. težina [kg/m]
Anker PS-1	12	0,50	51	0,911	23,23
Anker PS-2	12	0,50	40	0,911	18,22
UKUPNO B 500B [kg]:					42

DIO OBJEKTA	KLASA BETONA	ZAŠTITNI SLOJ BETONA	VRSTA ARMATURE
OBLOGA PILOTNE STIJENE	C 30/37	5 cm	B 500B (REBR. ARMATURA)

BROJ REVIZIJE:	DATUM:	NAPOMENA REVIZIJE:
 GEOKON WWW.GEOKON.HR		
INVESTITOR:	HRVATSKE VODE, ZAGREB, Ulica grada Vukovara 220 OIB: 28921383001	
PROJEKTANTSKI URED :	Geokon-Zagreb d.d., ZAGREB, Starotrjnanska 16a OIB: 61600467614	
GRAĐEVINA:	Izgradnja desnog nasipa Korane, desnog nasipa Kupe i prokopa Korana-Kupa s nasipima i rješenjem odvodnje na području Gornjeg Mekušja te izgradnja cestovnog mosta preko prokopa - 4. i 5. faza izgradnje: Prokop Korana-Kupa s pratećim objektima	
LOKACIJA:	Karlovačka županija, Grad Karlovac k.o. Karlovac II, k.o. Gornje Mekušje	
NAZIV PROJEKTIRANOG DIJELA GRAĐEVINE:	Ispusna ustava	
NAZIV MAPE:	Geotehnički projekt zaštite građevinske jame, temeljenja i potpornih zidova	
RAZINA RAZRADE: Izvedbeni projekt	STRUKOVNA ODREDNICA: Građevinski projekt	
PROJEKTANT: Ivan MIHALJEVIĆ, dipl. ing. građ. br. upisa G 3785		
SADRŽAJ PRILOGA:	DETALJ ANKERA OBLOGE PILOTNIH STIJENA	
ZAJEDNIČKA OZNAKA PROJEKTA (ZOP): IZP-5986/23	OZNAKA MAPE: E-155-18-10	
REVIZIJA: 0	OZNAKA Geokon-Zagreb d.d. E-155-18-10	MJERILO: 1:10
MJESTO I DATUM: Zagreb, rujan 2023.	OZNAKA PRILOGA: 6219	REDNI BR. PRILOGA: 24