



GEOKON

WWW.GEOKON.HR

Projektantski ured: **Geokon-Zagreb d.d.**
ZAGREB, Starotrjnanska 16a
OIB 61600467614

Investitor: **Hrvatske vode**
ZAGREB, Ulica grada Vukovara 220
OIB 28921383001

Građevina: **IZGRADNJA DESNOG NASIPA KORANE, DESNOG NASIPA KUPE I PROKOPA KORANA-KUPA S NASIPIMA I RJEŠENJEM ODVODNJE NA PODRUČJU GORNJEG MEKUŠJA TE IZGRADNJA CESTOVNOG MOSTA PREKO PROKOPA – 4. I 5. FAZA IZGRADNJE: PROKOP KORANA-KUPA S PRATEĆIM OBJEKTIMA**

Projektirani dio građevine: **UPUSNA USTAVA**

Lokacija: **Karlovačka županija, Grad Karlovac, k.o. Karlovac II, k.o. Gornje Mekušje**

Naziv mape: **Geotehnički projekt zaštite građevinske jame, temeljenja i potpornih zidova**

Razina razrade: **Izvedbeni projekt**

Strukovna odrednica: **Građevinski projekt**

Oznaka mape: **E-155-18-11**

Zajednička oznaka projekta: **IZP-5986/23**

Glavni projektant:

Darko Jelašić, dipl.ing.građ.

br. upisa G 160

Projektant:

Ivan Mihaljević, dipl.ing.građ.

br. upisa G 3785

Predsjednik uprave:

Renato Lisica, dipl.ing.rud.

Revizija / izdanje: **00**

Mjesto, datum: **Zagreb, rujan, 2023.**

POPIS SVIH PROJEKTANATA I SURADNIKA

Investitor:	Hrvatske vode, ZAGREB, Ulica grada Vukovara 220, OIB 28921383001		
Projektantski ured:	Geokon-Zagreb d.d., ZAGREB, Starotrjnanska 16a, OIB 61600467614		
Građevina:	IZGRADNJA DESNOG NASIPA KORANE, DESNOG NASIPA KUPE I PROKOPA KORANA-KUPA S NASIPIMA I RJEŠENJEM ODVODNJE NA PODRUČJU GORNJEG MEKUŠJA TE IZGRADNJA CESTOVNOG MOSTA PREKO PROKOPA – 4. I 5. FAZA IZGRADNJE: PROKOP KORANA-KUPA S PRATEĆIM OBJEKTIMA		
Projektirani dio građevine:	UPUSNA USTAVA		
Lokacija:	Karlovačka županija, Grad Karlovac, k.o. Karlovac II, k.o. Gornje Mekušje		
Naziv mape:	Geotehnički projekt zaštite građevinske jame, temeljenja i potpornih zidova		
Razina razrade:	Izvedbeni projekt	Strukovna odrednica:	Građevinski projekt
Oznaka mape:	E-155-18-11	ZOP:	IZP-5986/23
Oznaka Geokon-Zagreb:	E-155-18-11	Oznaka ugovora:	U-155-18-01
Glavni projektant:	Darko Jelašić, dipl.ing.građ. br. upisa G 160		
Projektant:	Ivan Mihaljević, dipl.ing.građ. br. upisa G 3785		
Suradnici:	Bojan Ninčević, mag.ing.aedif. Tomica Tomčić, teh.crtž.		
Pregledao:	Goran Grget, dipl.ing.građ.		
Predsjednik uprave:	Renato Lisica, dipl.ing.rud.		
Revizija / izdanje:	00		
Mjesto i datum:	Zagreb, rujan, 2023.		



POPIS MAPA GLAVNOG PROJEKTA

Investitor:	Hrvatske vode, ZAGREB, Ulica grada Vukovara 220
Građevina:	IZGRADNJA DESNOG NASIPA KORANE, DESNOG NASIPA KUPE I PROKOPA KORANA-KUPA S NASIPIMA I RJEŠENJEM ODVODNJE NA PODRUČJU GORNJEG MEKUŠJA TE IZGRADNJA CESTOVNOG MOSTA PREKO PROKOPA – 4. I 5. FAZA IZGRADNJE: PROKOP KORANA-KUPA S PRATEĆIM OBJEKTIMA
Glavni projektant :	Darko Jelašić, dipl.ing.građ.
ZOP:	IZP-5986/23

Mapa	Naziv mape	Strukovna odrednica	Oznaka mape	Projektant	Tvrtka
1	Prokop s pratećim objektima: preljevnim pragom - stepenicom i uljevnim objektom u Kupu	Građevinski projekt	7216-IZP-215/23	Ante Ljubičić, dipl. ing. građ.	Institut IGH d.d. Zagreb
2	Nasip N1 - nasip uz desnu obalu prokopa i nasip N2 - nasip uz lijevu obalu prokopa	Građevinski projekt	I-2252/23	Diana Šustić, dipl. ing. građ.	Hidroing d.o.o. Osijek
3	Nasip uz desnu obalu Kupe (Nasip N3) – građevinski dio	Građevinski projekt	G4-O91.01.01-G01.0	Janja Kelić, mag. ing. aedif.	Elektroprojekt d.d. Zagreb
4	Nasip 4 - nasip uz lijevu obalu Korane s nasutom pregradom korita rijeke	Građevinski projekt	VPB-TIZ-23-0004	Ante Jerković, mag. ing. aedif.	Vodoprivredno-projekttni biro d.d. Zagreb
5	Nasip 5 - nasip uz desnu obalu Korane	Građevinski projekt	E-155-18-09	Marko Kaić, dipl. ing. građ.	Geokon-Zagreb d.d.
6	Upusna ustava	Građevinski projekt	VPB-TIZ-23-0004	Robert Alar mag.ing.aedif.	Vodoprivredno-projekttni biro d.d. Zagreb
7	Upusna ustava – geotehnički projekt zaštite građevinske jame, temeljenja i potpornih zidova	Građevinski projekt	E-155-18-11	Ivan Mihaljević, dipl. ing. građ.	Geokon-Zagreb d.d.
8	Ispusna ustava	Građevinski projekt	E-155-18-17	Robert Alar mag. ing. aedif.	Geokon-Zagreb d.d.
9	Ispusna ustava – geotehnički projekt zaštite građevinske jame, temeljenja i potpornih zidova	Građevinski projekt	E-155-18-10	Ivan Mihaljević, dipl. ing. građ.	Geokon-Zagreb d.d.
10	Crpna stanica Sajevac - konstrukcija	Građevinski projekt	G4-O91.02.01-G01.0	Ivor Joksović, mag. ing. aedif.	Elektroprojekt d.d. Zagreb
11	Crpna stanica Sajevac - elektrotehnički dio	Elektrotehnički projekt	E4-O91.02.01-E01.0	Marko Grčić, struč.spec.ing.el.	Elektroprojekt d.d. Zagreb
12	Cestovni most preko prokopa – konstrukcija i temeljenje	Građevinski projekt	72120-IZP-285-2020	Mate Pezer, dipl. ing. građ.	Institut IGH d.d. Zagreb
13	Cestovni most preko prokopa - odvodnja mosta	Građevinski projekt	72160-IZP-216/23	Ante Ljubičić, dipl.ing. građ.	Institut IGH d.d. Zagreb
14	Cestovni most preko prokopa - javna rasvjeta	Građevinski projekt	RP2862IZG1	Dražen Raspudić, mag. ing. aedif.	Dalekovod-projekt d.o.o. Zagreb
15	Cestovni most preko prokopa - javna rasvjeta	Elektrotehnički projekt	RP2862IZE1	Deana Brujić Ilijašević, dipl. ing. el.	Dalekovod-projekt d.o.o. Zagreb
16	Cestovni most preko prokopa - uzemljenje	Elektrotehnički projekt	RP2863IZ	Kristijan Stublić, dipl. ing. el.	Dalekovod-projekt d.o.o. Zagreb



17	Cestovni most preko prokopa – prometnica s pristupnim cestama	Građevinski projekt	IZP-2274-22	Antun Štefanić, dipl. ing. građ.	Projektni biro P45 d.o.o. Zagreb
18	Rekonstrukcija postojećeg kolektora \varnothing 1100 Duga Resa - Karlovac	Građevinski projekt	72160-IZP-217/23	Ante Ljubičić, dipl. ing. građ.	Institut IGH d.d. Zagreb
19	Rekonstrukcija postojećeg vodoopskrbnog cjevovoda \varnothing 150	Građevinski projekt	72160-IZP-218/23	Ante Ljubičić, dipl. ing. građ.	Institut IGH d.d. Zagreb
20	Izmještanje SN i NN mreže	Građevinski projekt	72160-IZP-219/23	Ante Ljubičić, dipl.ing.građ.	Institut IGH d.d. Zagreb



SADRŽAJ MAPE:

Stranica broj:

OPĆI DIO	I
POPIS SVIH PROJEKTANATA I SURADNIKA	II
POPIS MAPA GLAVNOG PROJEKTA.....	III
SADRŽAJ MAPE:.....	V
POPIS ZAKONA I PROPISA.....	VI
TEHNIČKI DIO	1-1
1 UVOD.....	1-2
2 GRAFIČKI I DRUGI PRILOZI.....	2-1



POPIS ZAKONA I PROPISA

- Zakon o gradnji (NN 153/13, 20/17, 39/19, 125/19)
- Zakon o prostornom uređenju (NN 153/13, 65/17, 114/18, 39/19, 98/19)
- Zakon o vodama (66/19)
- Zakon o poslovima i djelatnostima prostornog uređenja i gradnje (NN 78/15, 118/18, 110/19)
- Zakon o zaštiti od požara (NN 92/10)
- Zakon o zaštiti na radu (NN 71/14, 118/14, 94/18, 96/18)
- Zakon o zaštiti okoliša (NN 80/13, 78/15, 12/18, 118/18)
- Zakon o šumama (NN 68/18, 115/18, 98/19, 32/20, 145/20)
- Zakon o zaštiti prirode (NN 80/13, 15/18, 14/19, 127/19)
- Zakon o održivom gospodarenju otpadom (NN 94/13, 73/17, 14/19, 98/19)
- Zakon o zaštiti zraka (NN 127/19)
- Zakon o cestama (NN 84/11, 22/13, 54/13, 148/13, 92/14, 110/19)
- Zakon o normizaciji (NN 80/13)
- Zakon o građevnim proizvodima (NN 76/13, 30/14, 130/17, 39/19, 118/20),
- Zakon o zaštiti i očuvanju kulturnih dobara (NN 69/99, 151/03, 157/03, 87/09, 88/10, 61/11, 25/12, 136/12, 157/13, 152/14, 44/17, 90/18, 32/20, 62/20)
- Zakon o poljoprivrednom zemljištu (NN 20/2018, 115/18, 98/19)
- Tehnički propis za građevinske konstrukcije (NN 17/17, 75/20)
- Tehnički propis o građevnim proizvodima (NN 35/18, 104/19)
- Tehnički propis kojim se utvrđuju tehničke specifikacije za građevinske proizvode u usklađenom području (NN 4/15, 24/15, 93/15, 133/15, 36/16, 58/16, 104/16, 28/17, 88/17, 29/18, 43/19)
- Pravilnik o obaveznom sadržaju idejnog projekta (NN 118/19, 65/20)
- Pravilnik o obaveznom sadržaju i opremanju projekata građevina (NN 118/19, 65/20)
- Pravilnik o jednostavnim i drugim građevinama i radovima (NN 112/17, 34/18, 36/19, 98/19, 31/20)
- Pravilnik o zaštiti na radu na privremenim gradilištima (NN 48/18)
- Pravilnik o tehničkim mjerama i o zaštiti na radu pri površinskim kopovima (Sl. list 18/61, 37/64 i 6/67)
- Pravilnik o pružanju prve pomoći radnicima na radu (NN 56/83)
- Pravilnik o poslovima s posebnim uvjetima rada (NN 05/84)
- Pravilnik o najviše dopuštenim razinama buke u sredini u kojoj ljudi rade i borave (NN 145/04)
- Pravilnik o uvjetima za vatrogasne pristupe (NN 35/94, 55/94, 142/03)
- Pravilnik o mjerama zaštite od požara kod građenja (NN 141/2011)
- Pravilnik o zaštiti na radu pri uporabi radne opreme (NN 018/2017)
- Pravilnik o uporabi osobne zaštitne opreme (NN 005/2021)
- Pravilnik o zapaljivim tekućinama (NN 054/1999)



- Pravilnik o provjeri tehničkih rješenja iz zaštite od požara predviđenih u glavnom projektu (NN 088/11)
- Pravilnik o načinu utvrđivanja obujma i površine građevina u svrhu obračuna komunalnog doprinosa (NN 15/19)
- Pravilnik o načinu provedbe stručnog nadzora građenja, obrascu, uvjetima i načinu vođenja građevinskog dnevnika te o sadržaju završnog izvješća nadzornog inženjera (NN 111/14, 107/15, 20/17, 98/19, 121/19)
- Pravilnik o održavanju građevina (NN 122/14, 98/19)
- Pravilnik o kontroli projekta (NN 32/14, 72/20)
- Pravilnik o nostrifikaciji projekata (NN 98/99, 29/03, 20/17)
- Pravilnik o osnovnim uvjetima kojima javne ceste izvan naselja i njihovi elementi moraju udovoljavati sa stajališta sigurnosti prometa (NN 110/2001)
- Pravilnik o općim uvjetima za građenje u zaštitnom pružnom pojasu (NN 093/2010,)
- Opći tehnički uvjeti za radove na cestama (Hrvatske ceste, 2001.) - u dijelu koji nije u suprotnosti sa važećim propisima,
- Opći tehnički uvjeti za radove u vodnom gospodarstvu (Hrvatske vode, 2011.) - u dijelu koji nije u suprotnosti sa važećim propisima
- HRN EN 1997-1:2012/A1:2014 Eurokod 7: Geotehničko projektiranje - 1. dio: Opća pravila (EN 1997-1:2004/A1:2013)
- HRN EN 1997-1:2012/NA:2012 Eurokod 7: Geotehničko projektiranje - 1. dio: Opća pravila - Nacionalni dodatak
- HRN EN 1997-2:2012 Eurokod 7: Geotehničko projektiranje - 2. dio: Istraživanje i ispitivanje temeljnoga tla (EN 1997-2:2007+AC:2010)
- HRN EN 1998-5:2011 Eurokod 8: Projektiranje potresne otpornosti konstrukcija - 5. dio: Temelji, potporne konstrukcije i geotehnička pitanja (EN 1998-5:2004)
- HRN EN 1998-5:2011/NA:2011 Eurokod 8: Projektiranje potresne otpornosti konstrukcija - 5. dio: Temelji, potporne konstrukcije i geotehnička pitanja -- Nacionalni dodatak
- HRN EN 206:2014 Beton - 1. dio: Specifikacije, svojstva, proizvodnja i sukladnost
- HRN EN 197-1:2012: Cement - 1. dio: Sastav, specifikacije i kriteriji sukladnosti cementa opće namjene (EN 197-1:2011)
- HRN EN 12620:2013 Agregati za beton (EN 12620:2013)
- HRN EN 1008:2002 Voda za pripremu betona (EN 1008:2002)
- HRN EN 10080:2012 Čelik za armiranje betona (EN 10080:2005)

Zagreb, rujan, 2023.

Projektant:
Ivan Mihaljević, dipl.ing.građ.



GEOKON

WWW.GEOKON.HR

Projektantski ured: **Geokon-Zagreb d.d.**
ZAGREB, Starotrjnjska 16a
OIB 61600467614

Investitor: **Hrvatske vode**
ZAGREB, Ulica grada Vukovara 220
OIB 28921383001

Razina razrade: **Izvedbeni projekt**

Strukovna
odrednica: Građevinski projekt

Oznaka mape: E-155-18-11

TEHNIČKI DIO

Građevina: **IZGRADNJA DESNOG NASIPA KORANE, DESNOG NASIPA KUPE I PROKOPA KORANA-KUPA S NASIPIMA I RJEŠENJEM ODVODNJE NA PODRUČJU GORNJEG MEKUŠJA TE IZGRADNJA CESTOVNOG MOSTA PREKO PROKOPA – 4. I 5. FAZA IZGRADNJE: PROKOP KORANA-KUPA S PRATEĆIM OBJEKTIMA**

Projektirani dio: UPUSNA USTAVA

Projektant: Ivan Mihaljević, dipl.ing.građ.

Mjesto, datum: Zagreb, rujan, 2023.



1 UVOD

Temeljem ugovora evidencijskog broja 21-449/18 Hrvatskih voda, zaključenog između Hrvatske vode, kao Investitora i Zajednice Izvršitelja koju čine Institut IGH d.d., Vodoprivredno-projektni biro d.d., Geokon-Zagreb d.d., Elektroprojekt d.d. i HIDROING d.o.o. kao Izvoditelja, izvršeni su radovi na izradi projekta „IZGRADNJA DESNOG NASIPA KORANE, DESNOG NASIPA KUPE I PROKOPA KORANA-KUPA S NASIPIMA I RJEŠENJEM ODVODNJE NA PODRUČJU GORNJEG MEKUŠJA TE IZGRADNJA CESTOVNOG MOSTA PREKO PROKOPA – 4. I 5. FAZA IZGRADNJE: PROKOP KORANA-KUPA S PRATEĆIM OBJEKTIMA“. U sklopu navedenog projekta tvrtka Geokon-Zagreb d.d. izvršila je radove na izradi mape izvedbenog projekta „Geotehnički projekt zaštite građevinske jame, temeljenja i potpornih zidova“.

Predmetni izvedbeni projekt se odnosi na IZGRADNJA DESNOG NASIPA KORANE, DESNOG NASIPA KUPE I PROKOPA KORANA-KUPA S NASIPIMA I RJEŠENJEM ODVODNJE NA PODRUČJU GORNJEG MEKUŠJA TE IZGRADNJA CESTOVNOG MOSTA PREKO PROKOPA – 4. I 5. FAZA IZGRADNJE: PROKOP KORANA-KUPA S PRATEĆIM OBJEKTIMA.

Ovim izvedbenim projektom obrađeni su detalji izvedbe predviđeni mapom glavnog projekta: Geotehnički projekt zaštite građevinske jame, temeljenja i potpornih zidova, oznake E-155-18-04, Geokon-Zagreb d.d., svibanj 2023. g, dok su detaljni tehnički opis i tehnički uvjeti izvedbe propisani u predmetnom Glavnom projektu.

Grafički prilozi su dani u poglavlju 2.

Projektant :	Ivan Mihaljević, dipl.ing.građ.	(M.P.)
---------------------	--	--------



2 GRAFIČKI I DRUGI PRILOZI

Rb. priloga	Oznaka priloga	Naziv priloga	Napomena uz prilog
01	1201	Situacija iskolčenja osi pilotnih stijena PS1, PS2, PS3 i PS4	MJ 1:250
02	1202	Situacija iskolčenja AB pilota	MJ 1:250
03	1203	Situacija iskolčenja glinobetonških pilota	MJ 1:250
04	1301	Građevinska jama upusne ustave – situacija iskolčenja	MJ 1:100
05	6001	Shematski prikaz pilotne stijene 1	MJ -
06	6002	Plan armature pilotna stijena 1, armaturni koš za AB pilot P1-P5 i P6	MJ 1:25
07	6003	Plan armature pilotna stijena 1, armaturni koš za AB pilot P7 i P8	MJ 1:25
08	6004	Plan armature pilotna stijena 1, armaturni koš za AB pilot P9 i P10	MJ 1:25
09	6005	Plan armature pilotna stijena 1, armaturni koš za AB pilot P11 i P12-P21	MJ 1:200, 1:50, 1:20
10	6006	Plan armature pilotna stijena 1, iskaz armaturnih koševa za AB pilote	MJ -
11	6007	Plan armature pilotna stijena 1, plan armature naglavne grede – tlocrt i uzdužni presjek	MJ 1:50
12	6008	Plan armature pilotna stijena 1, plan armature naglavne grede – presjeci	MJ 1:25
13	6009	Plan armature pilotna stijena 1, plan i iskaz armature sidrenih greda	MJ 1:25
14	6101	Shematski prikaz pilotne stijene 2	MJ -
15	6102	Plan armature pilotna stijena 2, plan i iskaz armature, armaturni koš za AB pilote	MJ 1:25
16	6103	Plan armature pilotna stijena 2, plan armature naglavne grede, tlocrt i presjeci	MJ 1:50, 1:25
17	6104	Plan armature pilotna stijena 2, plan armature naglavne grede, AB zid presjeci	MJ 1:50
18	6105	Plan armature pilotna stijena 2, iskaz armature naglavne grede	MJ -
19	6106	Plan armature pilotna stijena 2, plan i iskaz armature sidrenih greda	MJ 1:50, 1:25
20	6201	Shematski prikaz pilotne stijene 3	MJ -
21	6202	Plan armature pilotna stijena 3, armaturni koš za AB pilot P1 i P2	MJ 1:25
22	6203	Plan armature pilotna stijena 3, armaturni koš za AB pilot P3 i P4	MJ 1:25
23	6204	Plan armature pilotna stijena 3, armaturni koš za AB pilot P5 i P6-P11	MJ 1:25
24	6205	Plan armature pilotna stijena 3, iskaz armature, armaturni koševi za AB pilote	MJ -
25	6206	Plan armature pilotna stijena 3, plan i iskaz armature naglavne grede, tlocrt i presjeci	MJ 1:50, 1:25
26	6207	Plan armature pilotna stijena 3, plan i iskaz armature sidrene grede	MJ 1:25
27	6301	Shematski prikaz pilotne stijene 4	MJ -
28	6302	Plan armature pilotna stijena 4, armaturni koš za AB pilot P1-P5 i P6-P8	MJ 1:25
29	6303	Plan armature pilotna stijena 4, armaturni koš za AB pilot P9-P11 i P12-P14	MJ 1:25
30	6304	Plan armature pilotna stijena 4, iskaz armature, armaturni koševi za AB pilote	MJ -

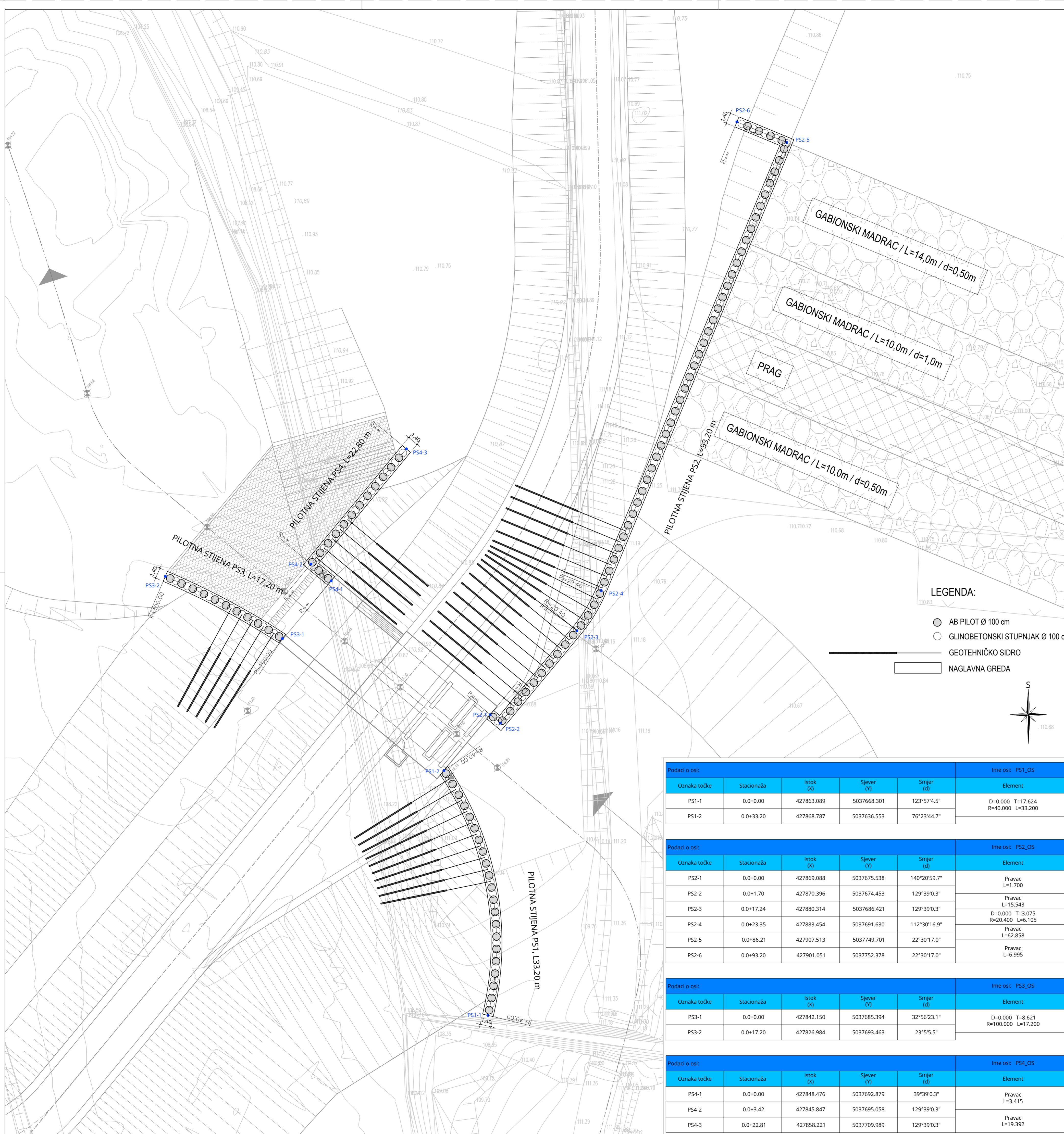


Rb. priloga	Oznaka priloga	Naziv priloga	Napomena uz prilog
31	6305	Plan armature pilotna stijena 4, plan i iskaz armature naglavne grede, tlocrt i presjeci	MJ 1:50, 1:25
32	6306	Plan armature pilotna stijena 4, plan i iskaz armature sidrene grede	MJ 1:25
33	6010	Plan armature AB obloge pilotne stijene PS1 – uzdužni profil	MJ 1:50
34	6011	Plan armature AB obloge pilotne stijene PS1 – poprečni presjeci 1-1 i 2-2	MJ 1:50
35	6012	Plan armature AB obloge pilotne stijene PS1 – iskaz armature	MJ 1:50
36	6107	Plan armature AB obloge pilotne stijene PS2 – uzdužni profil	MJ 1:50
37	6108	Plan armature AB obloge pilotne stijene PS2 – poprečni presjeci 3-3 i 4-4	MJ 1:50
38	6109	Plan armature AB obloge pilotne stijene PS2 – iskaz armature	MJ 1:50
39	6208	Plan armature AB obloge pilotne stijene PS3 – uzdužni profil	MJ 1:50
40	6209	Plan armature AB obloge pilotne stijene PS3 – poprečni presjeci 5-5 i 6-6	MJ 1:50
41	6210	Plan armature AB obloge pilotne stijene PS3 – iskaz armature	MJ 1:50
42	6307	Plan armature AB obloge pilotne stijene PS4 – uzdužni profil	MJ 1:50
43	6308	Plan armature AB obloge pilotne stijene PS4 – poprečni presjeci 7-7 i 8-8	MJ 1:50
44	6309	Plan armature AB obloge pilotne stijene PS4 – iskaz armature	MJ 1:50
45	5001	Detalj ankera obloge pilotnih stijena	MJ 1:10

Projektant :

Ivan Mihaljević, dipl.ing.građ.

(M.P.)



LEGENDA:

- AB PILOT Ø 100 cm
- GLINOBETONSKI STUPNJAK Ø 100 cm
- GEOTEHNIČKO SIDRO
- ▭ NAGLAVNA GREDA

Podaci o osi:					Ime osi: PS1_OS
Oznaka točke	Stacionaža	Istok (X)	Sjever (Y)	Smjer (d)	Element
PS1-1	0.0+0.00	427863.089	5037668.301	123°57'4.5"	D=0.000 T=17.624 R=40.000 L=33.200
PS1-2	0.0+33.20	427868.787	5037636.553	76°23'44.7"	

Podaci o osi:					Ime osi: PS2_OS
Oznaka točke	Stacionaža	Istok (X)	Sjever (Y)	Smjer (d)	Element
PS2-1	0.0+0.00	427869.088	5037675.538	140°20'59.7"	Pravac L=1.700
PS2-2	0.0+1.70	427870.396	5037674.453	129°39'0.3"	Pravac L=15.543
PS2-3	0.0+17.24	427880.314	5037686.421	129°39'0.3"	D=0.000 T=3.075 R=20.400 L=6.105
PS2-4	0.0+23.35	427883.454	5037691.630	112°30'16.9"	Pravac L=62.858
PS2-5	0.0+86.21	427907.513	5037749.701	22°30'17.0"	Pravac L=6.995
PS2-6	0.0+93.20	427901.051	5037752.378	22°30'17.0"	

Podaci o osi:					Ime osi: PS3_OS
Oznaka točke	Stacionaža	Istok (X)	Sjever (Y)	Smjer (d)	Element
PS3-1	0.0+0.00	427842.150	5037685.394	32°56'23.1"	D=0.000 T=8.621 R=100.000 L=17.200
PS3-2	0.0+17.20	427826.984	5037693.463	23°5'5.5"	

Podaci o osi:					Ime osi: PS4_OS
Oznaka točke	Stacionaža	Istok (X)	Sjever (Y)	Smjer (d)	Element
PS4-1	0.0+0.00	427848.476	5037692.879	39°39'0.3"	Pravac L=3.415
PS4-2	0.0+3.42	427845.847	5037695.058	129°39'0.3"	
PS4-3	0.0+22.81	427858.221	5037709.989	129°39'0.3"	Pravac L=19.392

BRJ REVIZIJE:	DATUM:	NAPOMENA REVIZIJE:
 GEOKON WWW.GEOKON.HR		
INVESTITOR:	HRVATSKE VODE, ZAGREB, Ulica grada Vukovara 220 OIB: 28921383001	
PROJEKTANTSKI URED:	Geokon-Zagreb d.d., ZAGREB, Starotrjnska 16a OIB: 61600467614	
GRADEVINA:	IZGRADNJA DESNOG NASIPA KORANE, DESNOG NASIPA KUPE I PROKOPA KORANA-KUPA S NASIPIMA I RIJEŠENJEM ODVODNJE NA PODRUČJU GORNJEG MEKUŠJA TE IZGRADNJA CESTOVNOG MOSTA PREKO PROKOPA - 4. I S. FAZA IZGRADNJE: PROKOP KORANA-KUPA S PRATEĆIM OBJEKTIMA	
LOKACIJA:	Karlovačka županija, Grad Karlovac, k.o. Karlovac II, k.o. Gornje Mekuše	
NAZIV PROJEKTIRANOG DIJELA GRADEVINE:	UPUSNA USTAVA	
NAZIV MAPE:	Geotehnički projekt zaštite građevinske jame, temeljenja i potpornih zidova	
RAZINA RAZRADE:	Izvedbeni projekt	STRUKOVNA ODREDNICA: Građevinski projekt
PROJEKTANT:	Ivan MIHALJEVIĆ, dipl. ing. grad. G 3785	
SADRŽAJ PRILOGA:	SITUACIJA PILOTNIH STIJENA PS1, PS2, PS3 I PS4	
ZAJEDNIČKA OZNAKA PROJEKTA (ZOP):	IZP-5986/23	OZNAKA MAPE: E-155-18-11
REVIZIJA:	0	MJERILO: 1:250
MJESTO I DATUM:	Zagreb, rujan, 2023.	OZNAKA PRILOGA: 1201 REDNI BR. PRILOGA: 1

**TOČKE ISKLOČENJA SREDIŠTA AB PILOTA
PILOTNE STIJEENE PS4**

AB PILOT	E	N
PS4-P1	427848.09	5037693.20
PS4-P2	427846.85	5037694.22
PS4-P3	427846.03	5037695.28
PS4-P4	427847.05	5037696.51
PS4-P5	427848.08	5037697.75
PS4-P6	427849.10	5037698.98
PS4-P7	427850.12	5037700.21
PS4-P8	427851.14	5037701.44
PS4-P9	427852.16	5037702.67
PS4-P10	427853.18	5037703.91
PS4-P11	427854.20	5037705.14
PS4-P12	427855.22	5037706.37
PS4-P13	427856.24	5037707.60
PS4-P15	427857.26	5037708.83

**TOČKE ISKLOČENJA SREDIŠTA AB PILOTA
PILOTNE STIJEENE PS3**

AB PILOT	E	N
PS3-P1	427841.73	5037685.67
PS3-P2	427840.38	5037686.52
PS3-P3	427839.01	5037687.35
PS3-P4	427837.63	5037688.16
PS3-P5	427836.23	5037688.94
PS3-P6	427834.83	5037689.71
PS3-P7	427833.41	5037690.45
PS3-P8	427831.98	5037691.17
PS3-P9	427830.54	5037691.86
PS3-P10	427829.09	5037692.54
PS3-P11	427827.63	5037693.19

**TOČKE ISKLOČENJA SREDIŠTA AB PILOTA
PILOTNE STIJEENE PS1**

AB PILOT	E	N
PS1-P1	427863.37	5037667.88
PS1-P2	427864.22	5037666.53
PS1-P3	427865.01	5037665.14
PS1-P4	427865.75	5037663.72
PS1-P5	427866.43	5037662.27
PS1-P6	427867.05	5037660.80
PS1-P7	427867.62	5037659.30
PS1-P8	427868.12	5037657.78
PS1-P9	427868.56	5037656.25
PS1-P10	427868.94	5037654.69
PS1-P11	427869.26	5037653.12
PS1-P12	427869.52	5037651.55
PS1-P13	427869.71	5037649.96
PS1-P14	427869.84	5037648.36
PS1-P15	427869.90	5037646.76
PS1-P16	427869.90	5037645.16
PS1-P17	427869.84	5037643.56
PS1-P18	427869.71	5037641.97
PS1-P19	427869.52	5037640.38
PS1-P20	427869.26	5037638.80
PS1-P21	427868.95	5037637.23

**TOČKE ISKLOČENJA SREDIŠTA AB PILOTA
PILOTNE STIJEENE PS2**

AB PILOT	E	N
PS2-P1	427869.47	5037675.22
PS2-P2	427870.65	5037674.76
PS2-P3	427871.67	5037675.99
PS2-P4	427872.69	5037677.23
PS2-P5	427873.71	5037678.46
PS2-P6	427874.74	5037679.69
PS2-P7	427875.76	5037680.92
PS2-P8	427876.78	5037682.15
PS2-P9	427877.80	5037683.38
PS2-P10	427878.82	5037684.62
PS2-P11	427879.84	5037685.85
PS2-P12	427880.85	5037687.09
PS2-P13	427881.77	5037688.40
PS2-P14	427882.58	5037689.78
PS2-P15	427883.28	5037691.22
PS2-P16	427883.89	5037692.69
PS2-P17	427884.51	5037694.17
PS2-P18	427885.12	5037695.65
PS2-P19	427885.73	5037697.13
PS2-P20	427886.34	5037698.61
PS2-P21	427886.96	5037700.09
PS2-P22	427887.57	5037701.56
PS2-P23	427888.18	5037703.04
PS2-P24	427888.79	5037704.52
PS2-P25	427889.41	5037706.00
PS2-P26	427890.02	5037707.48
PS2-P27	427890.63	5037708.95
PS2-P28	427891.24	5037710.43
PS2-P29	427891.86	5037711.91
PS2-P30	427892.47	5037713.39
PS2-P31	427893.08	5037714.87
PS2-P32	427893.69	5037716.34
PS2-P33	427894.31	5037717.82
PS2-P34	427894.92	5037719.30
PS2-P35	427895.53	5037720.78
PS2-P36	427896.14	5037722.26
PS2-P37	427896.76	5037723.74
PS2-P38	427897.37	5037725.21
PS2-P39	427897.98	5037726.69
PS2-P40	427898.59	5037728.17
PS2-P41	427899.21	5037729.65
PS2-P42	427899.82	5037731.13
PS2-P43	427900.43	5037732.60
PS2-P44	427901.04	5037734.08
PS2-P45	427901.65	5037735.56
PS2-P46	427902.27	5037737.04
PS2-P47	427902.88	5037738.52
PS2-P48	427903.49	5037740.00
PS2-P49	427904.10	5037741.47
PS2-P50	427904.72	5037742.95
PS2-P51	427905.33	5037744.43
PS2-P52	427905.94	5037745.91
PS2-P53	427906.55	5037747.39
PS2-P54	427907.17	5037748.86
PS2-P55	427906.87	5037749.97
PS2-P56	427905.39	5037750.58
PS2-P57	427903.92	5037751.19
PS2-P58	427902.44	5037751.80

LEGENDA:

- AB PILOT Ø 100 cm
- GLINOBETONSKI STUPNIAK Ø 100 cm
- GEOTEHNIČKO SIDRO
- ▭ NAGLAVNA GREDA



BRJ REVIZIJE:	DATUM:	NAPOMENA REVIZIJE:
 WWW.GEOKON.HR		
INVESTITOR:	HRVATSKE VODE, ZAGREB, Ulica grada Vukovara 220 OIB: 28921383001	
PROJEKTANSKI URED:	Geokon-Zagreb d.d., ZAGREB, Starotrjnska 16a OIB: 61600467614	
GRADEVINA:	IZGRADNJA DESNOG NASIPA KORANE, DESNOG NASIPA KUPE I PROKOPA KORANA-KUPA S NASIPIMA I RIJEŠENJEM ODVODNICE NA PODRUČJU GORNJEG MEKUŠJA TE IZGRADNJA CESTOVNOG MOSTA PREKO PROKOPA - 4. I. S. FAZA IZGRADNJE: PROKOP KORANA-KUPA S PRATEĆIM OBJEKTIMA	
LOKACIJA:	Karlovačka županija, Grad Karlovac, k.o. Karlovac II, k.o. Gornje Mekuše	
NAZIV PROJEKTIRANOG DIJELA GRADEVINE:	UPUSNA USTAVA	
NAZIV MAPE:	Geotehnički projekt zaštite građevinske jame, temeljenja i potpornih zidova	
RAZINA RAZRADE: Izvedbeni projekt	STRUKOVNA ODREDNICA: Građevinski projekt	
PROJEKTANT: Ivan MIHALJEVIĆ, dipl. ing. grad. G 3785		
SADRŽAJ PRILOGA:	SITUACIJA ISKLOČENJA AB PILOTA	
ZAJEDNIČKA OZNAKA PROJEKTA (ZOP): IZP-5986/23	OZNAKA MAPE: E-155-18-11	
REVIZIJA: 0	OZNAKA Geokon-Zagreb d.d. E-155-18-11	MJERILO: 1:250
MJESTO I DATUM: Zagreb, rujan, 2023.	OZNAKA PRILOGA: 1202	REDNI BR. PRILOGA: 2

**TOČKE ISKLOČENJA SREDIŠTA
GLINOBETONSKIH PILOTA PILOTNE
STIJENE PS4**

PILOT	E	N
PS4-GB1	427847.47	5037693.71
PS4-GB2	427846.24	5037694.73
PS4-GB3	427846.54	5037695.90
PS4-GB4	427847.56	5037697.13
PS4-GB5	427848.59	5037698.36
PS4-GB6	427849.61	5037699.59
PS4-GB7	427850.63	5037700.83
PS4-GB8	427851.65	5037702.06
PS4-GB9	427852.67	5037703.29
PS4-GB10	427853.69	5037704.52
PS4-GB11	427854.71	5037705.75
PS4-GB12	427855.73	5037706.99
PS4-GB13	427856.75	5037708.22
PS4-GB15	427857.77	5037709.45

**TOČKE ISKLOČENJA SREDIŠTA
GLINOBETONSKIH PILOTA PILOTNE
STIJENE PS3**

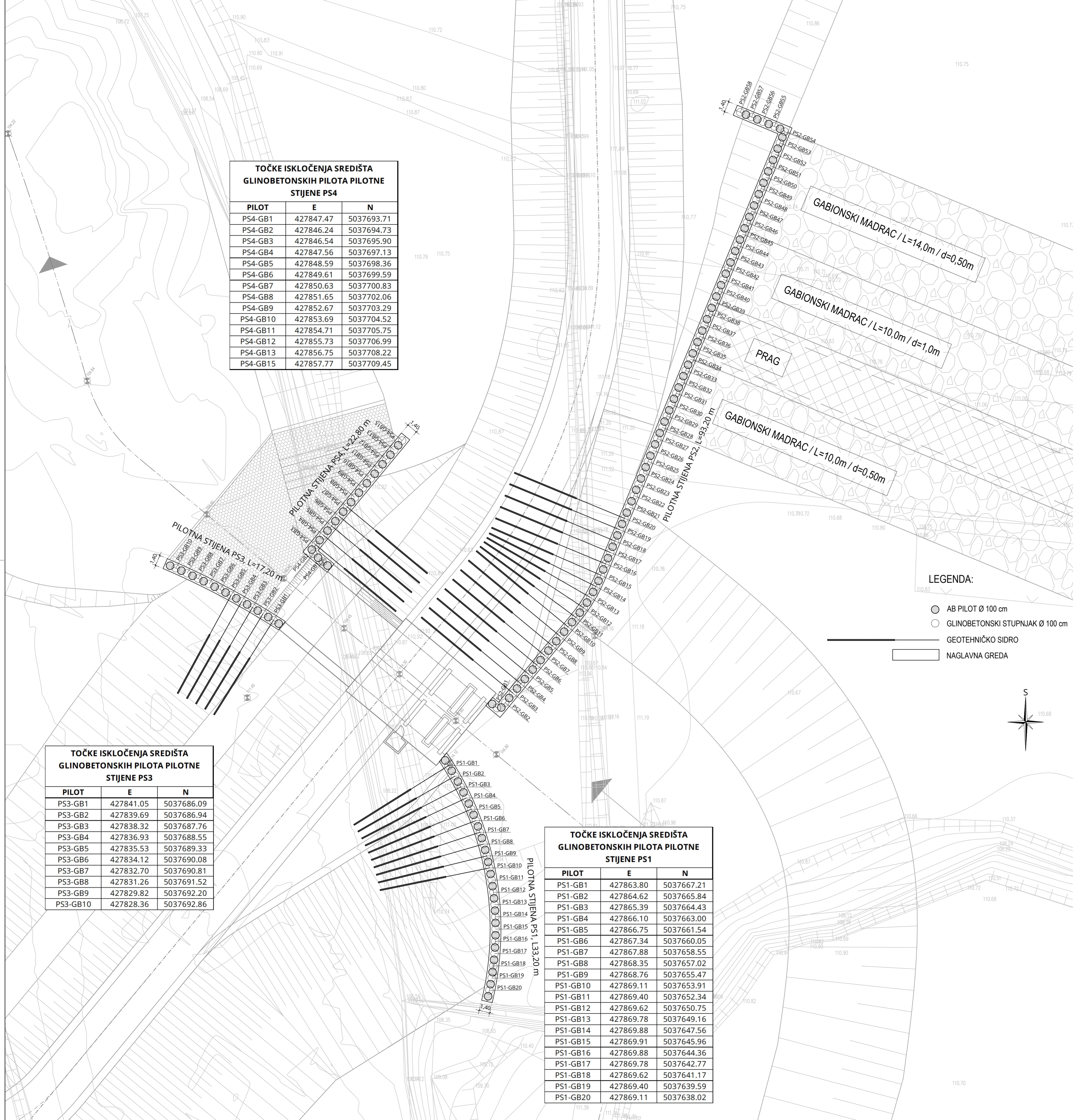
PILOT	E	N
PS3-GB1	427841.05	5037686.09
PS3-GB2	427839.69	5037686.94
PS3-GB3	427838.32	5037687.76
PS3-GB4	427836.93	5037688.55
PS3-GB5	427835.53	5037689.33
PS3-GB6	427834.12	5037690.08
PS3-GB7	427832.70	5037690.81
PS3-GB8	427831.26	5037691.52
PS3-GB9	427829.82	5037692.20
PS3-GB10	427828.36	5037692.86

**TOČKE ISKLOČENJA SREDIŠTA
GLINOBETONSKIH PILOTA PILOTNE
STIJENE PS1**

PILOT	E	N
PS1-GB1	427863.80	5037667.21
PS1-GB2	427864.62	5037665.84
PS1-GB3	427865.39	5037664.43
PS1-GB4	427866.10	5037663.00
PS1-GB5	427866.75	5037661.54
PS1-GB6	427867.34	5037660.05
PS1-GB7	427867.88	5037658.55
PS1-GB8	427868.35	5037657.02
PS1-GB9	427868.76	5037655.47
PS1-GB10	427869.11	5037653.91
PS1-GB11	427869.40	5037652.34
PS1-GB12	427869.62	5037650.75
PS1-GB13	427869.78	5037649.16
PS1-GB14	427869.88	5037647.56
PS1-GB15	427869.91	5037645.96
PS1-GB16	427869.88	5037644.36
PS1-GB17	427869.78	5037642.77
PS1-GB18	427869.62	5037641.17
PS1-GB19	427869.40	5037639.59
PS1-GB20	427869.11	5037638.02

**TOČKE ISKLOČENJA SREDIŠTA
GLINOBETONSKIH PILOTA PILOTNE
STIJENE PS2**

PILOT	E	N
PS2-GB1	427870.09	5037674.71
PS2-GB2	427871.16	5037675.38
PS2-GB3	427872.18	5037676.61
PS2-GB4	427873.20	5037677.84
PS2-GB5	427874.23	5037679.07
PS2-GB6	427875.25	5037680.31
PS2-GB7	427876.27	5037681.54
PS2-GB8	427877.29	5037682.77
PS2-GB9	427878.31	5037684.00
PS2-GB10	427879.33	5037685.23
PS2-GB11	427880.35	5037686.46
PS2-GB12	427881.35	5037687.71
PS2-GB13	427882.22	5037689.06
PS2-GB14	427882.98	5037690.47
PS2-GB15	427883.62	5037691.94
PS2-GB16	427884.20	5037693.43
PS2-GB17	427884.81	5037694.91
PS2-GB18	427885.43	5037696.39
PS2-GB19	427886.04	5037697.87
PS2-GB20	427886.65	5037699.35
PS2-GB21	427887.26	5037700.82
PS2-GB22	427887.88	5037702.30
PS2-GB23	427888.49	5037703.78
PS2-GB24	427889.10	5037705.26
PS2-GB25	427889.71	5037706.74
PS2-GB26	427890.33	5037708.22
PS2-GB27	427890.94	5037709.69
PS2-GB28	427891.55	5037711.17
PS2-GB29	427892.16	5037712.65
PS2-GB30	427892.77	5037714.13
PS2-GB31	427893.39	5037715.61
PS2-GB32	427894.00	5037717.08
PS2-GB33	427894.61	5037718.56
PS2-GB34	427895.22	5037720.04
PS2-GB35	427895.84	5037721.52
PS2-GB36	427896.45	5037723.00
PS2-GB37	427897.06	5037724.47
PS2-GB38	427897.67	5037725.95
PS2-GB39	427898.29	5037727.43
PS2-GB40	427898.90	5037728.91
PS2-GB41	427899.51	5037730.39
PS2-GB42	427900.12	5037731.87
PS2-GB43	427900.74	5037733.34
PS2-GB44	427901.35	5037734.82
PS2-GB45	427901.96	5037736.30
PS2-GB46	427902.57	5037737.78
PS2-GB47	427903.19	5037739.26
PS2-GB48	427903.80	5037740.73
PS2-GB49	427904.41	5037742.21
PS2-GB50	427905.02	5037743.69
PS2-GB51	427905.64	5037745.17
PS2-GB52	427906.25	5037746.65
PS2-GB53	427906.86	5037748.13
PS2-GB54	427907.47	5037749.60
PS2-GB55	427908.08	5037751.08
PS2-GB56	427908.69	5037752.56
PS2-GB57	427909.30	5037754.04
PS2-GB58	427909.91	5037755.52



- LEGENDA:**
- AB PILOT Ø 100 cm
 - GLINOBETONSKI STUPNIAK Ø 100 cm
 - GEOTEHNIČKO SIDRO
 - ▭ NAGLAVNA GREDA

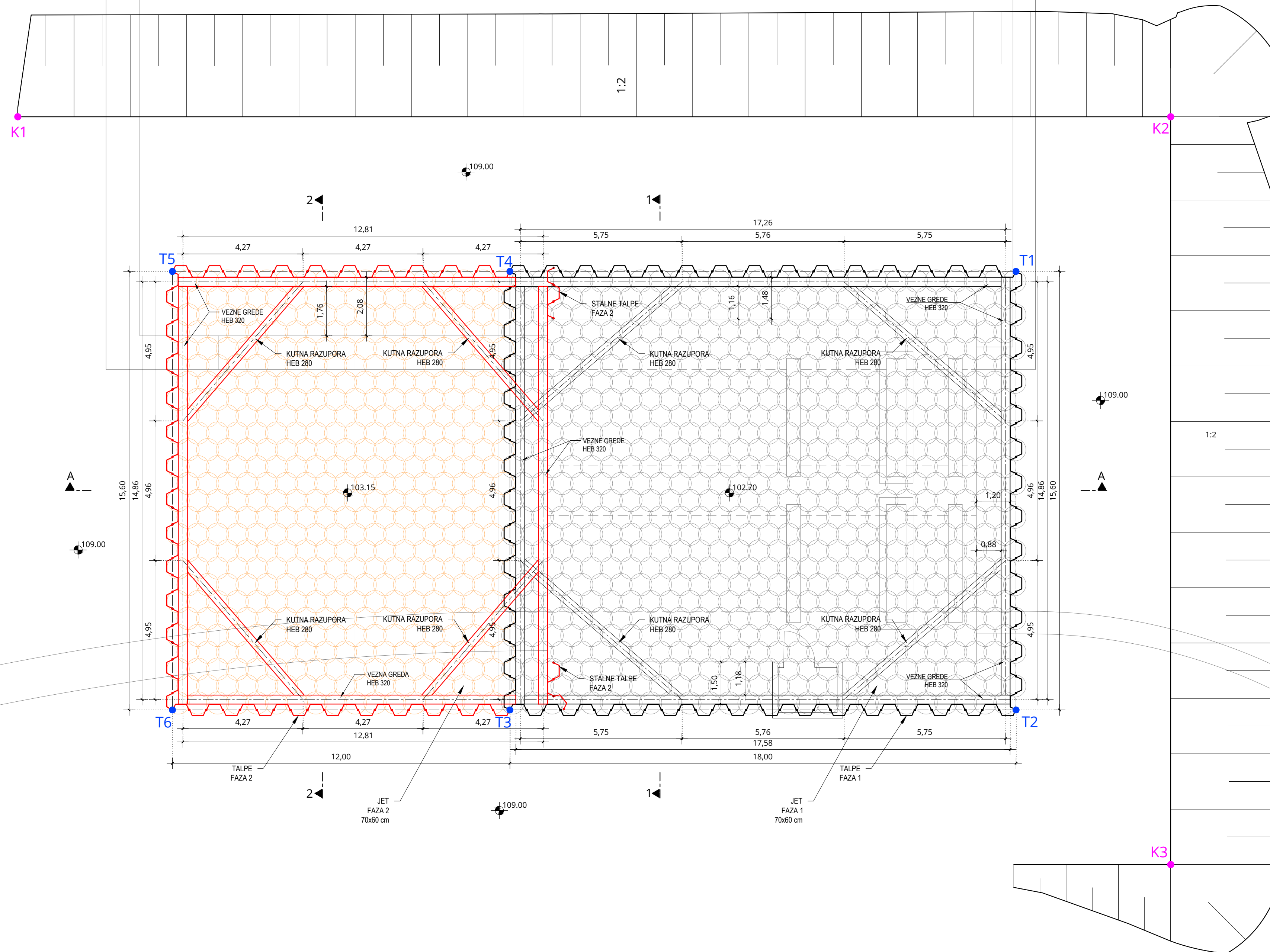
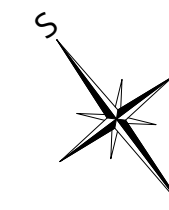


BRJ REVIZIJE:	DATUM:	NAPOMENA REVIZIJE:
INVESTITOR:	HRVATSKE VODE, ZAGREB, Ulica grada Vukovara 220 OIB: 28921383001	
PROJEKTANTSKI URED:	Geokon-Zagreb d.d., ZAGREB, Starotrjnska 16a OIB: 61600467614	
GRADEVINA:	IZGRADNJA DESNOG NASIPA KORANE, DESNOG NASIPA KUPE I PROKOPA KORANA-KUPA S NASIPIMA I RIJEŠENIM ODVODNIM NA PODRUČJU GORNJE MEKUŠJA TE IZGRADNJA CESTOVNOG MOSTA PREKO PROKOPA - 4. I. S. FAZA IZGRADNJE: PROKOP KORANA-KUPA S PRATEĆIM OBJEKTIMA	
LOKACIJA:	Karlovačka županija, Grad Karlovac, k.o. Karlovac II, k.o. Gornje Mekuše	
NAZIV PROJEKTIRANOG DJELO GRADEVINE:	UPUSNA USTAVA	
NAZIV MAPE:	Geotehnički projekt zaštite građevinske jame, temeljenja i potpornih zidova	
RAZINA RAZRADE: Izvedbeni projekt	STRUKOVA ODREDNICA: Građevinski projekt	
PROJEKTANT: Ivan MIHALJEVIĆ, dipl. ing. grad. G 3785		
SADRŽAJ PRILOGA:	SITUACIJA ISKLOČENJA GLINOBETONSKIH PILOTA	
ZAJEDNIČKA OZNAKA PROJEKTA (ZOP): IZP-5986/23	OZNAKA Geokon-Zagreb d.d. E-155-18-11	OZNAKA MAPE: E-155-18-11
REVIZIJA: 0	MJERILO: E-155-18-11	MJERILO: 1:250
MJESTO I DATUM: Zagreb, rujan, 2023.	OZNAKA PRILOGA: 1203	REDNI BR. PRILOGA: 3

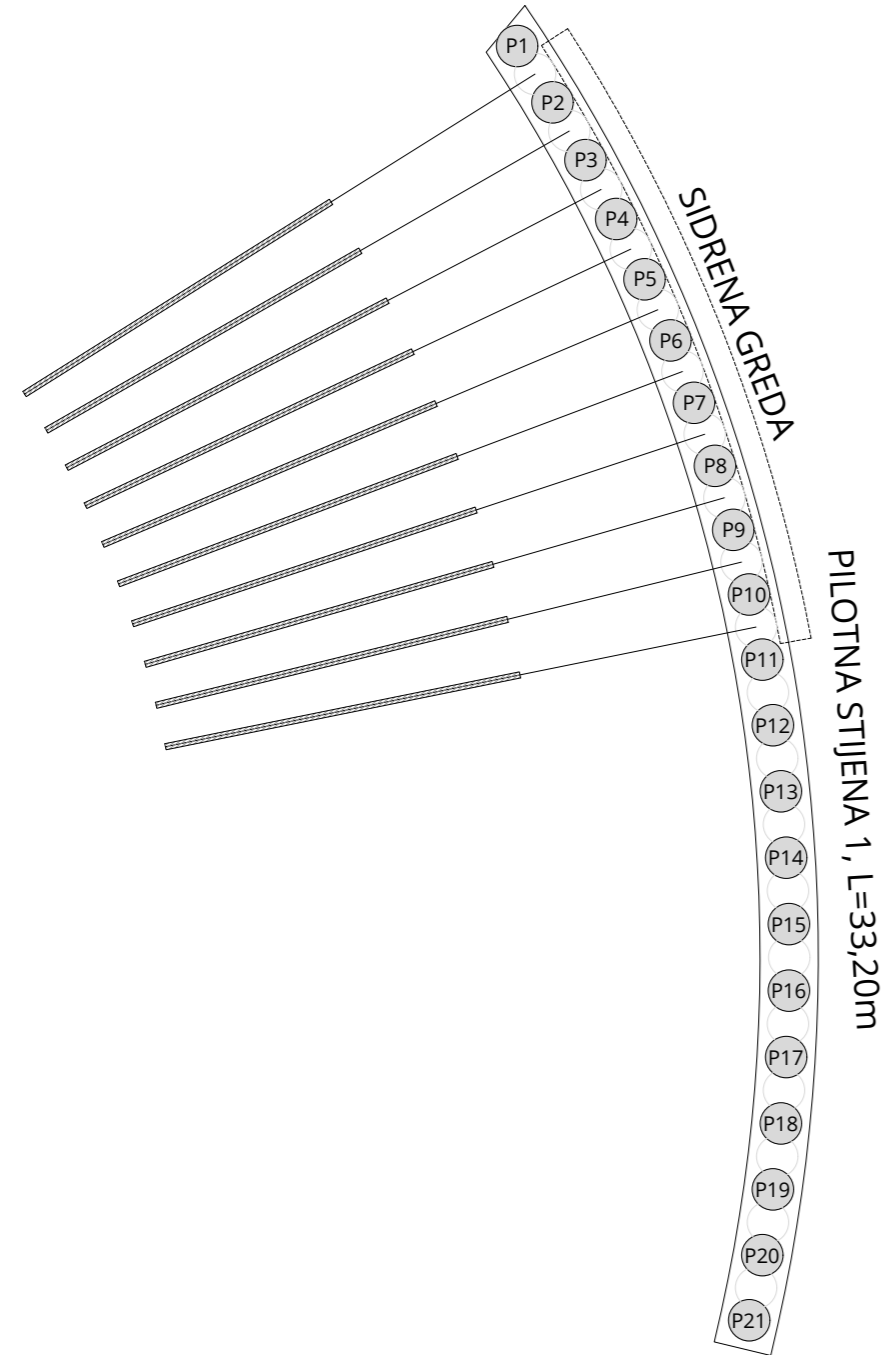
TOČKE ISKOLČENJA RUBA RADNOG PLATO		
TOČKA	N	E
K1	427848.32	5037703.90
K2	427879.89	5037677.74
K3	427862.92	5037657.26

TOČKE ISKOLČENJA OSI TALPI		
TOČKA	N	E
T1	427872.14	5037677.02
T2	427862.19	5037665.01
T3	427848.33	5037676.49
T4	427858.29	5037688.50
T5	427849.05	5037696.16
T6	427839.09	5037684.15

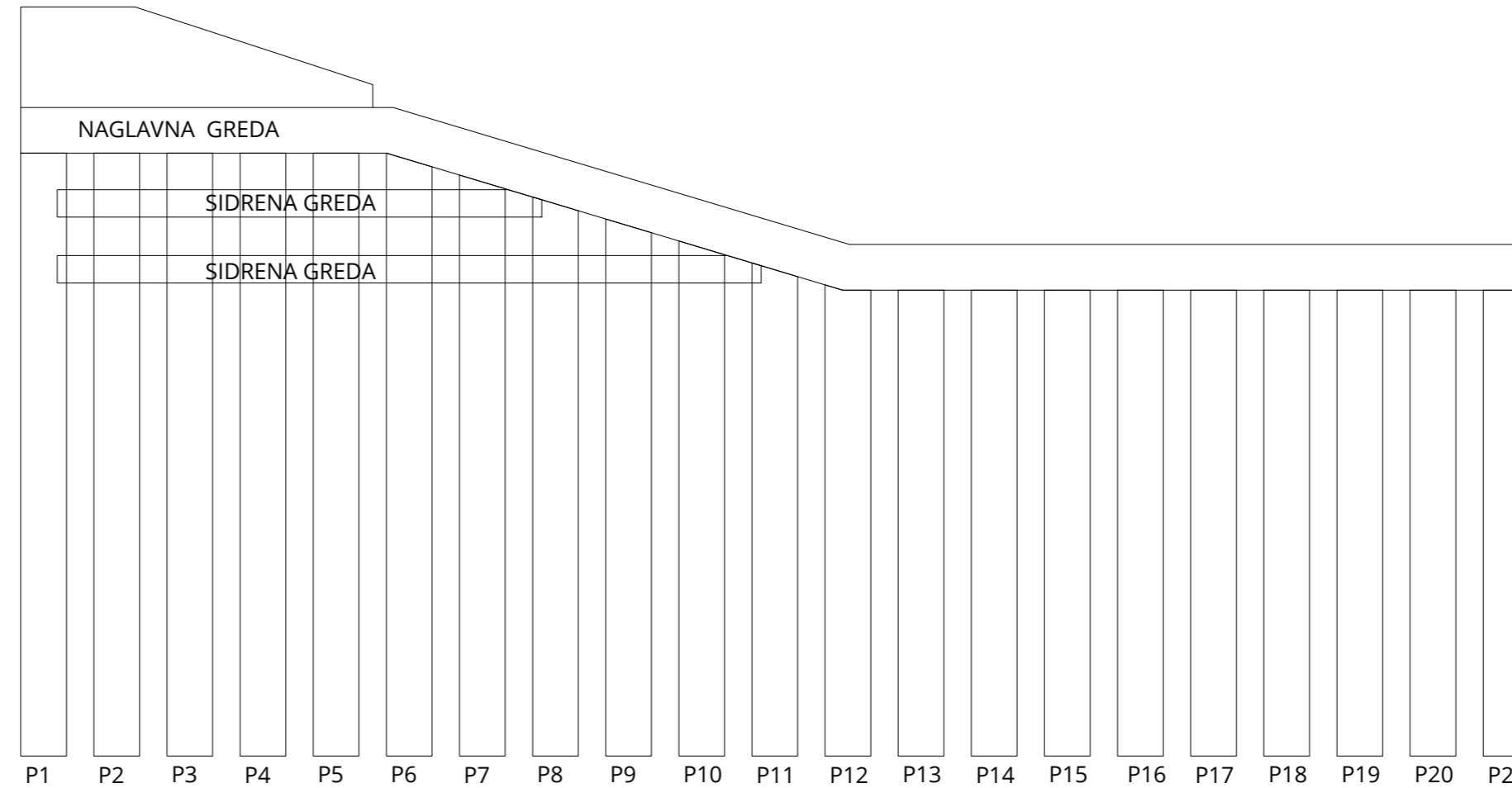
GRAĐEVINSKA JAMA UPUSNE
USTAVE
SITUACIJA ISKOLČENJA
MJ 1:100



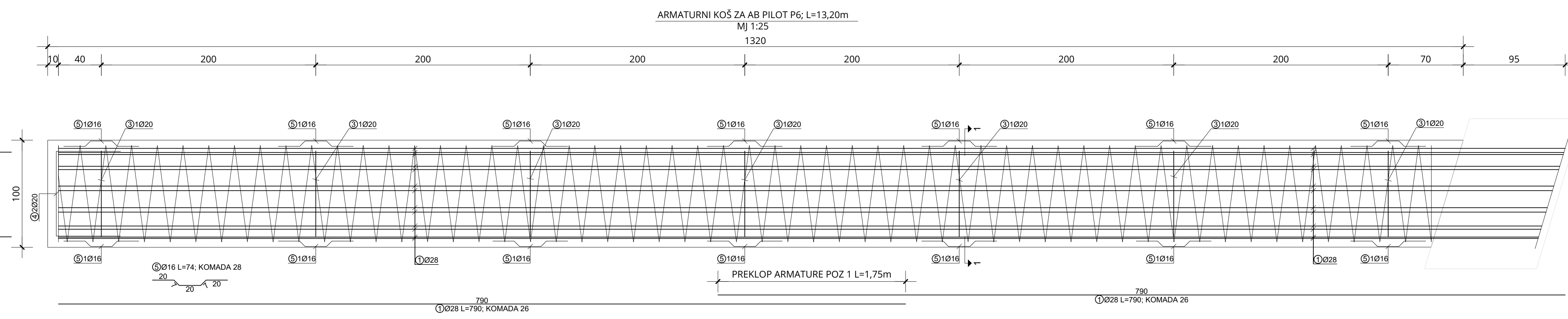
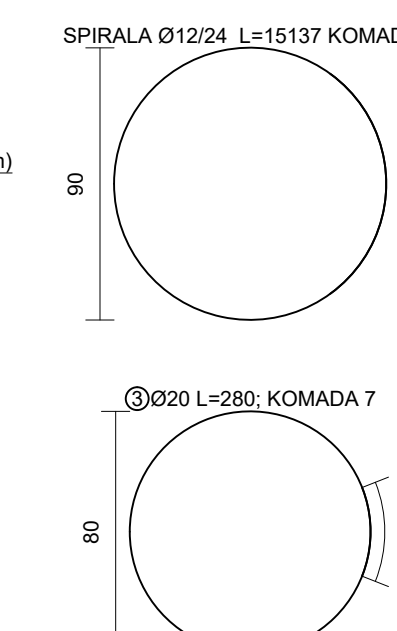
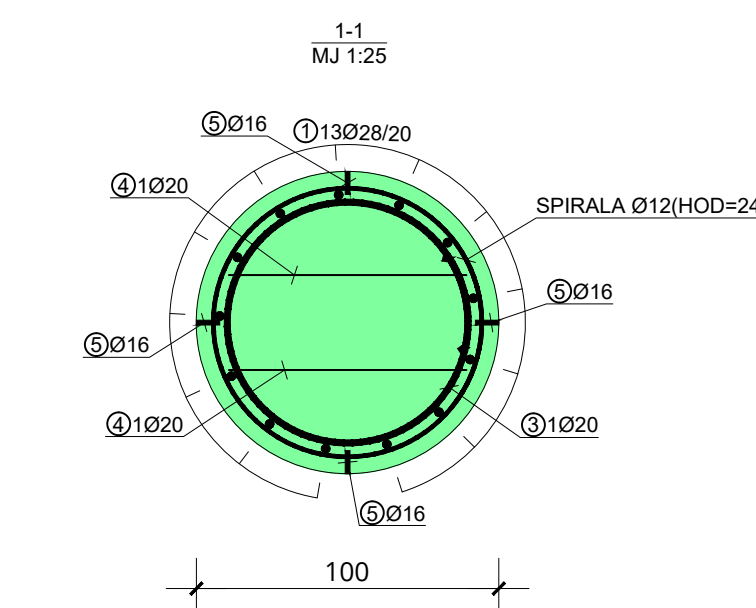
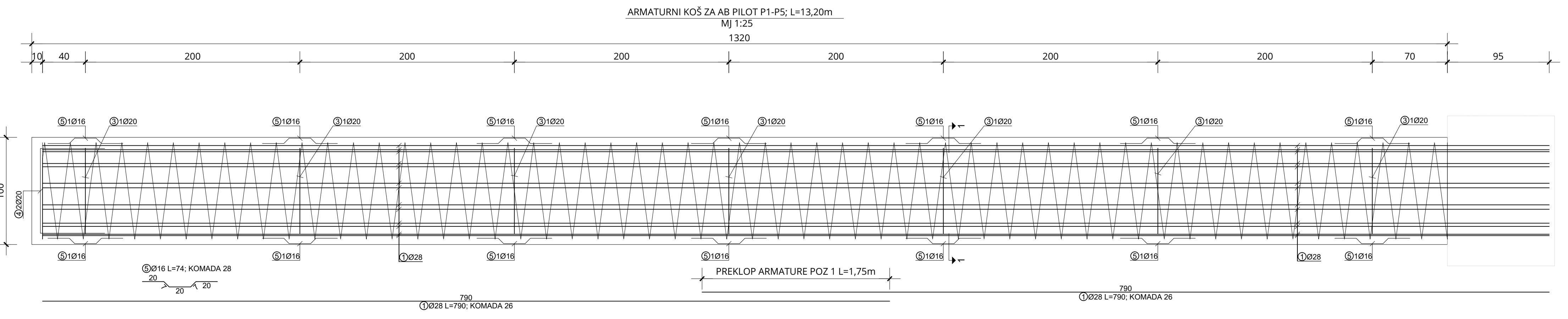
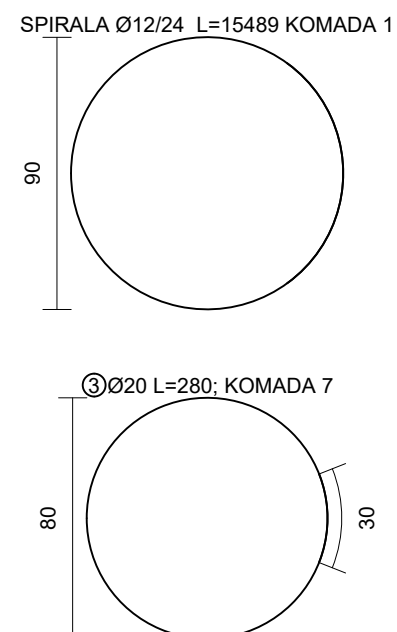
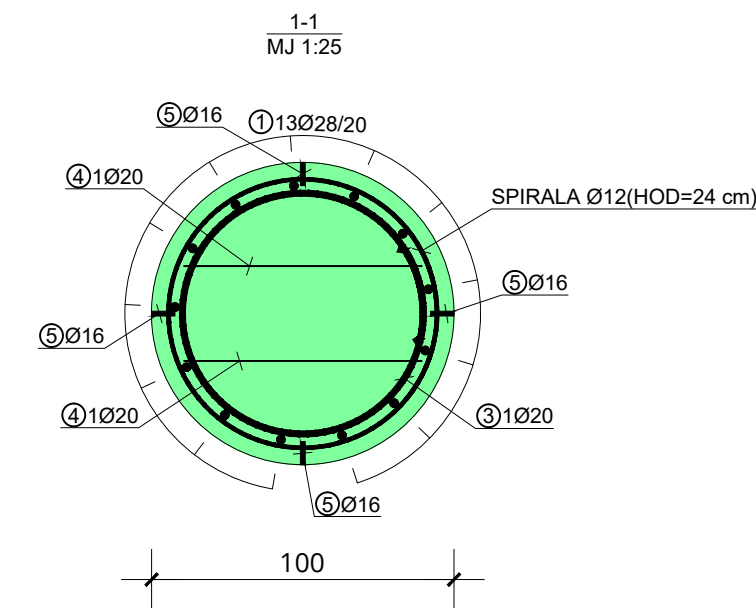
BROJ REVIZIJE:	DATUM:	NAPOMENA REVIZIJE:
 WWW.GEOKON.HR		
INVESTITOR:	HRVATSKE VODE, ZAGREB, Ulica grada Vukovara 220 OIB: 28921383001	
PROJEKTANSKI URED :	Geokon-Zagreb d.d., ZAGREB, Starotrnjanska 16a OIB: 61600467614	
GRAĐEVINA:	IZGRADNJA DESNOG NASIPA KORANE, DESNOG NASIPA KUPE I PROKOPA KORANA-KUPA S NASIPIMA I RJEŠENJEM ODVODNJE NA PODRUČJU GORNJEG MEKUŠJA TE IZGRADNJA CESTOVNOG MOSTA PREKO PROKOPA - 4. I 5. FAZA IZGRADNJE: PROKOP KORANA-KUPA S PRATEĆIM OBJEKTIMA	
LOKACIJA:	Karlovačka županija, Grad Karlovac, k.o. Karlovac II, k.o. Gornje Mekušje	
NAZIV PROJEKTIRANOG DIJELA GRAĐEVINE:	UPUSNA USTAVA	
NAZIV MAPE:	Geotehnički projekt zaštite građevinske jame, temeljenja i potpornih zidova	
RAZINA RAZRADE: Izvedbeni projekt	STRUKOVNA ODREDNICA: Građevinski projekt	
PROJEKTANT: Ivan MIHALJEVIĆ, dipl. ing. grad. G 3785		
SADRŽAJ PRILOGA:	GRAĐEVINSKA JAMA UPUSNE USTAVE SITUACIJA ISKOLČENJA	
ZAJEDNIČKA OZNAKA PROJEKTA (ZOP): IZP-5986/23	OZNAKA MAPE: E-155-18-11	
REVIZIJA:	OZNAKA Geokon-Zagreb d.d. E-155-18-11	MJERILO: 1:100
MJESTO I DATUM: Zagreb, rujna, 2023.	OZNAKA PRILOGA: 1301	REDNI BR. PRILOGA: 4



PILOTNA STIJENA 1



BROJ REVIZIJE:			DATUM:			NAPOMENA REVIZIJE:					
 GEOKON WWW.GEOKON.HR			INVESTITOR:			HRVATSKE VODE, ZAGREB, Ulica grada Vukovara 220 OIB: 28921383001					
			PROJEKTANSKI URED :			Geokon-Zagreb d.d., ZAGREB, Starotrjnanska 16a OIB: 61600467614					
GRAĐEVINA:			IZGRADNJA DESNOG NASIPA KORANE, DESNOG NASIPA KUPE I PROKOPA KORANA-KUPA S NASIPIMA I RJEŠENJEM ODVODNJE NA PODRUČJU GORNJEG MEKUŠJA TE IZGRADNJA CESTOVNOG MOSTA PREKO PROKOPA - 4. I 5. FAZA IZGRADNJE: PROKOP KORANA-KUPA S PRATEĆIM OBJEKTIMA								
LOKACIJA:			Karlovačka županija, Grad Karlovac, k.o. Karlovac II, k.o. Gornje Mekušje								
NAZIV PROJEKTIRANOG DIJELA GRAĐEVINE:			UPUSNA USTAVA								
NAZIV MAPE:			Geotehnički projekt zaštite građevinske jame, temeljenja i potpornih zidova								
RAZINA RAZRADE:			Izvedbeni projekt			STRUKOVNA ODREDNICA:			Građevinski projekt		
PROJEKTANT:			Ivan MIHALJEVIĆ, dipl. ing. građ. G 3785								
SADRŽAJ PRILOGA:			SHEMATSKI PRIKAZ PILOTNE STIJENE 1								
ZAJEDNIČKA OZNAKA PROJEKTA (ZOP):			IZP-5986/23			OZNAKA MAPE:			E-155-18-11		
REVIZIJA:			0			OZNAKA Geokon-Zagreb d.d.:			E-155-18-11		
MJESTO I DATUM:			Zagreb, rujanj, 2023.			OZNAKA PRILOGA:			6001		
						REDNI BR. PRILOGA:			05		

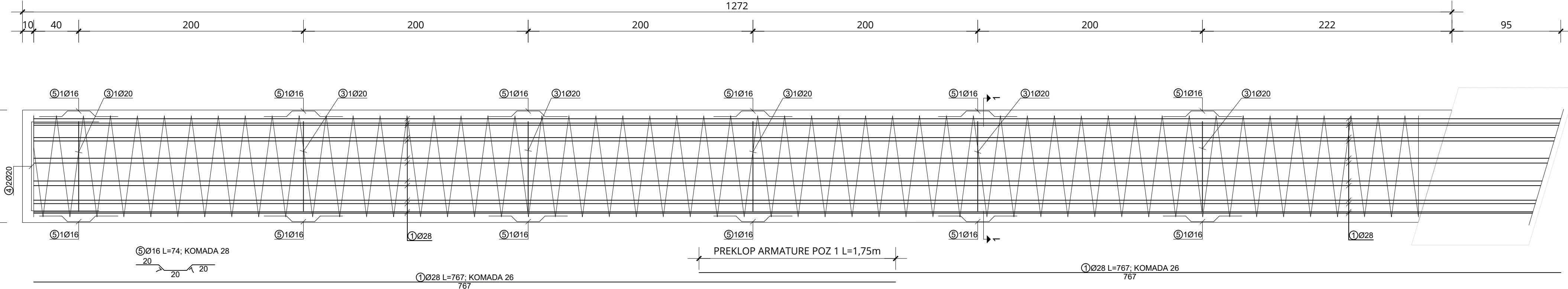


BROJ REVIZIJE:	DATUM:	NAPOMENA REVIZIJE:
 WWW.GEOKON.HR		
INVESTITOR:	HRVATSKE VODE, ZAGREB, Ulica grada Vukovara 220 OIB: 28921383001	
PROJEKTANTSKI URED :	Geokon-Zagreb d.d., ZAGREB, Starotrjnska 16a OIB: 61600467614	
GRADEVINA:	IZGRADNJA DESNOG NASIPA KORANE, DESNOG NASIPA KUPE I PROKOPA KORANA-KUPA S NASIPIMA I RJEŠENJEM ODVODNJE NA PODRUČJU GORNJEG MEKUŠJA TE IZGRADNJA CESTOVNOG MOSTA PREKO PROKOPA - 4. I 5. FAZA IZGRADNJE: PROKOP KORANA-KUPA S PRATEĆIM OBJEKTIMA	
LOKACIJA:	Karlovačka županija, Grad Karlovac, k.o. Karlovac II, k.o. Gornje Mekušje	
NAZIV PROJEKTIRANOG DIJELA GRADEVINE:	UPUSNA USTAVA	
NAZIV MAPE:	Geotehnički projekt zaštite građevinske jame, temeljenja i potpornih zidova	
RAZINA RAZRADE:	Izvedbeni projekt	STRUKOVNA ODREDNICA: Građevinski projekt
PROJEKTANT:	Ivan MIHALJEVIĆ, dipl. ing. građ. G 3785	
SADRŽAJ PRILOGA:	PLAN ARMATURE PILOTNA STIJENA 1 ARMATURNI KOŠ ZA AB PILOT P1-P5 I P6	
ZAJEDNIČKA OZNAKA PROJEKTA (ZOP):	IZP-5986/23	OZNAKA MAPE: E-155-18-11
REVIZIJA:	0	OZNAKA Geokon-Zagreb d.d. E-155-18-11
MJESTO I DATUM:	Zagreb, rujan, 2023.	MJERILO: 1:25
	OZNAKA PRILOGA: 6002	REDNI BR. PRILOGA: 06

ARMATURNI KOŠ ZA AB PILOT P7; L=12,72m

MJ 1:25

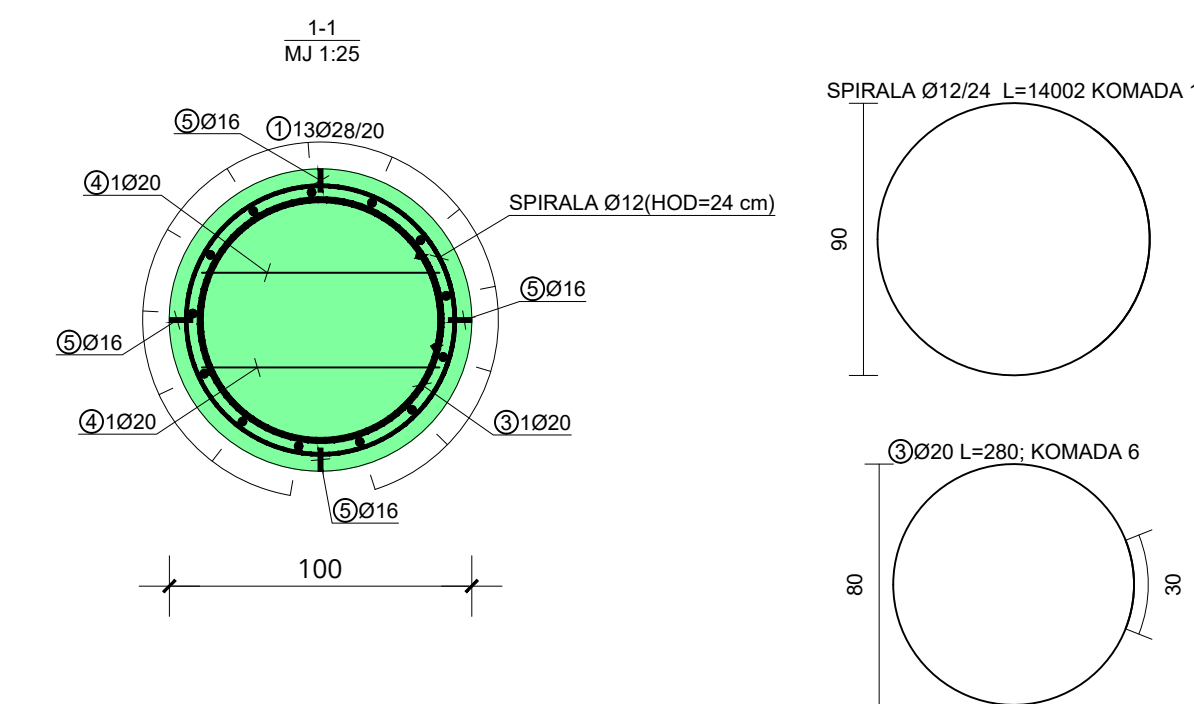
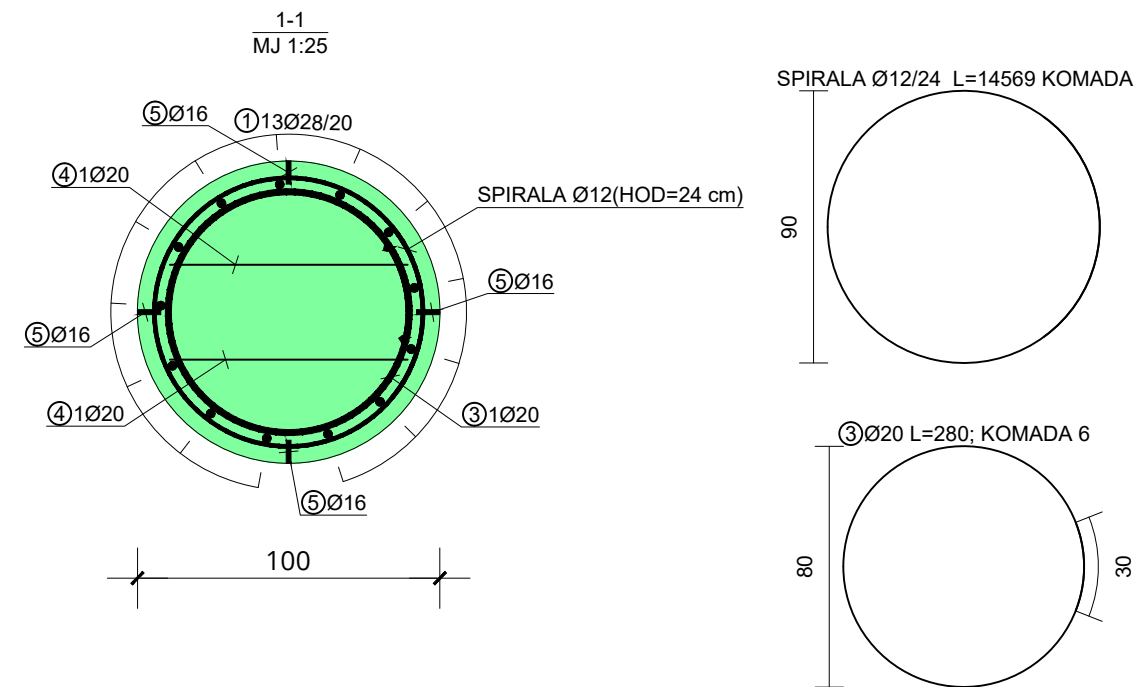
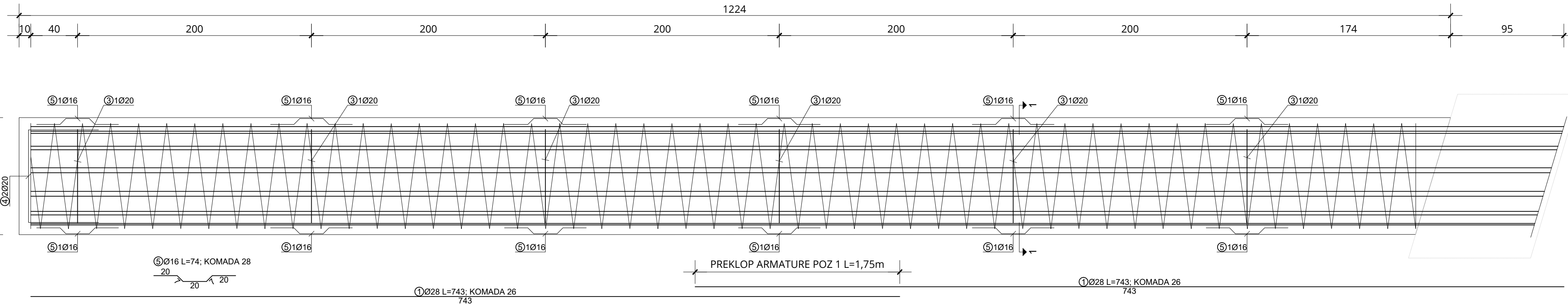
1272



ARMATURNI KOŠ ZA AB PILOT P8; L=12,24m

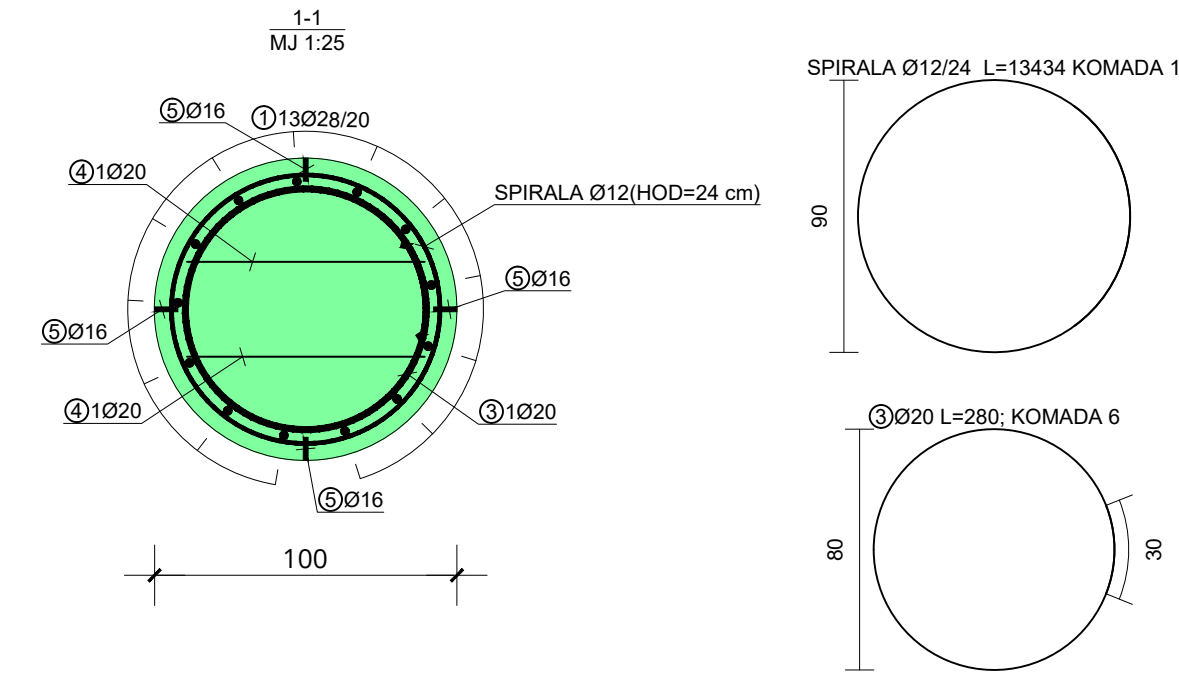
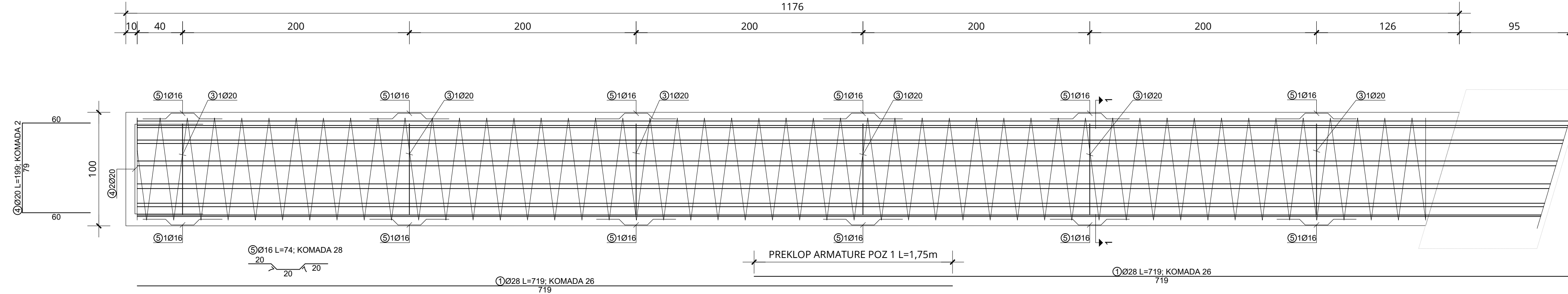
MJ 1:25

1224

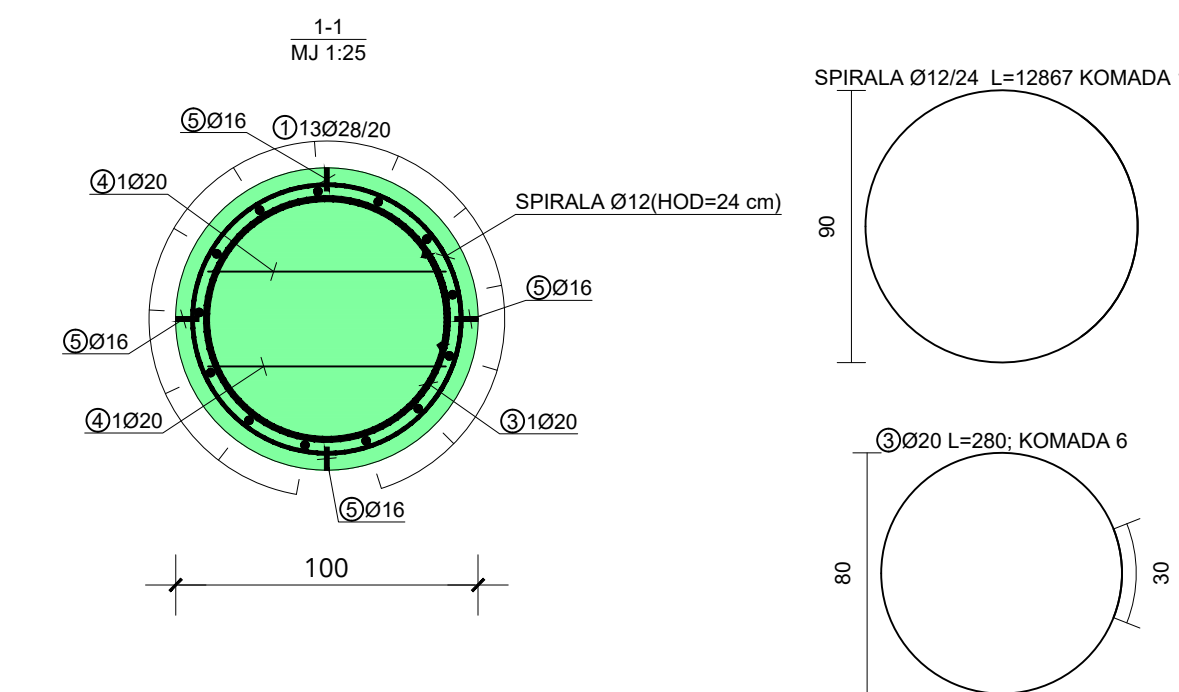
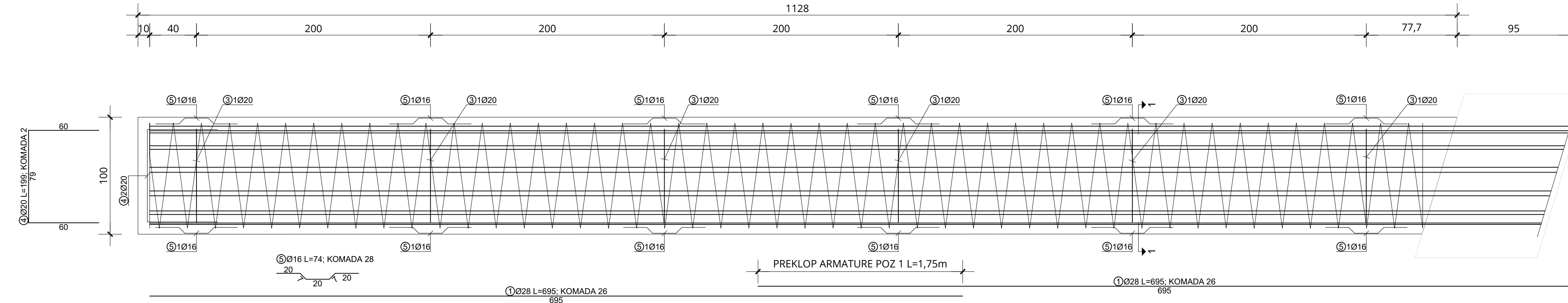


BROJ REVIZIJE:	DATUM:	NAPOMENA REVIZIJE:
 WWW.GEOKON.HR		
INVESTITOR:	HRVATSKE VODE, ZAGREB, Ulica grada Vukovara 220 OIB: 28921383001	
PROJEKTANTSKI URED:	Geokon-Zagreb d.d., ZAGREB, Starotrnjanska 16a OIB: 61600467614	
GRADEVINA:	IZGRADNJA DESNOG NASIPA KORANE, DESNOG NASIPA KUPE I PROKOPA KORANA-KUPA S NASIPIMA I RJEŠENJEM ODVODNJE NA PODRUČJU GORNJEG MEKUŠJA TE IZGRADNJA CESTOVNOG MOSTA PREKO PROKOPA - 4. I 5. FAZA IZGRADNJE: PROKOP KORANA-KUPA S PRATEĆIM OBJEKTIMA	
LOKACIJA:	Karlovačka županija, Grad Karlovac, k.o. Karlovac II, k.o. Gornje Mekušje	
NAZIV PROJEKTIRANOG DIJELA GRAĐEVINE:	UPUSNA USTAVA	
NAZIV MAPE:	Geotehnički projekt zaštite građevinske jame, temeljenja i potpornih zidova	
RAZINA RAZRADE:	Izvedbeni projekt	STRUKOVNA ODREDNICA: Građevinski projekt
PROJEKTANT:	Ivan MIHALJEVIĆ, dipl. ing. građ. G 3785	
SADRŽAJ PRILOGA:	PLAN ARMATURE PILOTNA STIJENA 1 ARMATURNI KOŠ ZA AB PILOT P7 I P8	
ZAJEDNIČKA OZNAKA PROJEKTA (ZOP):	IZP-5986/23	OZNAKA MAPE: E-155-18-11
REVIZIJA:	0	OZNAKA Geokon-Zagreb d.d. E-155-18-11
MJESTO I DATUM:	Zagreb, rujan, 2023.	MJERILO: 1:25 REDNI BR. PRILOGA: 07

ARMATURNI KOŠ ZA AB PILOT P9; L=11,76m
MJ 1:25
1176

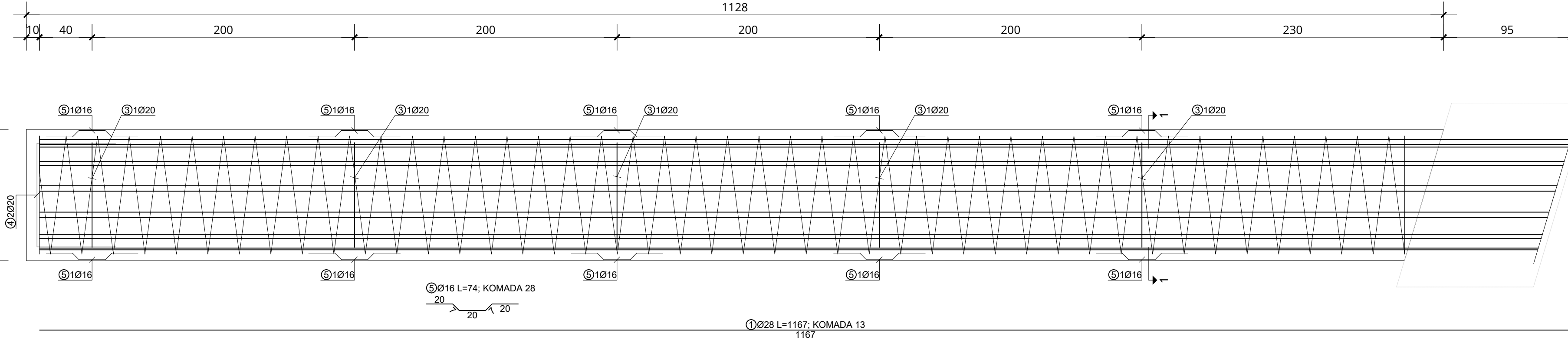


ARMATURNI KOŠ ZA AB PILOT P10; L=11,28m
MJ 1:25
1128

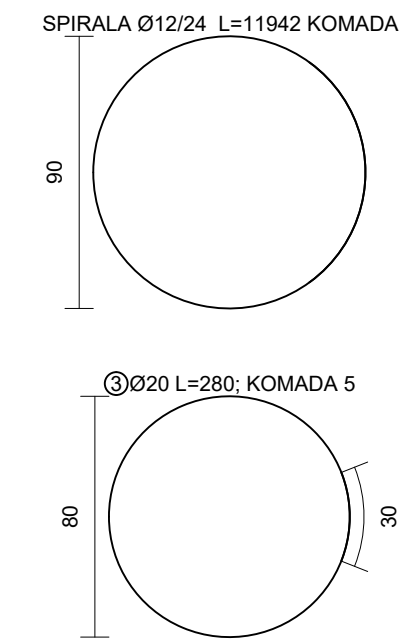
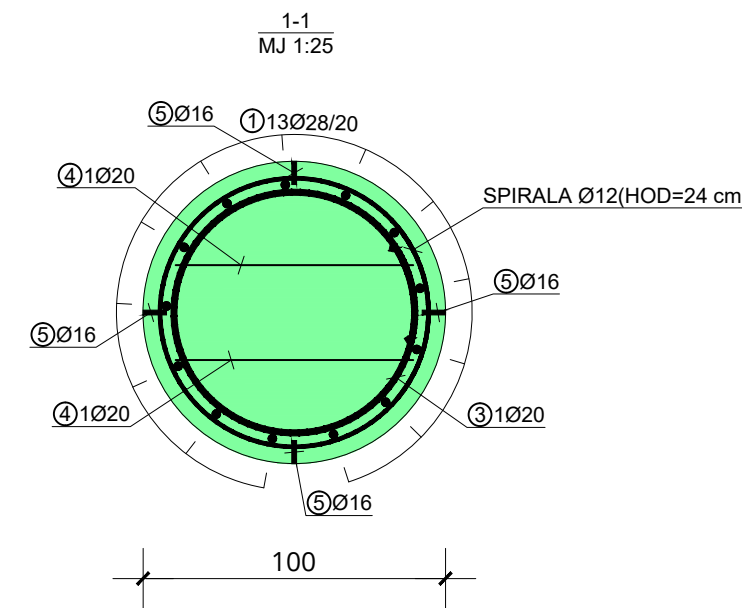
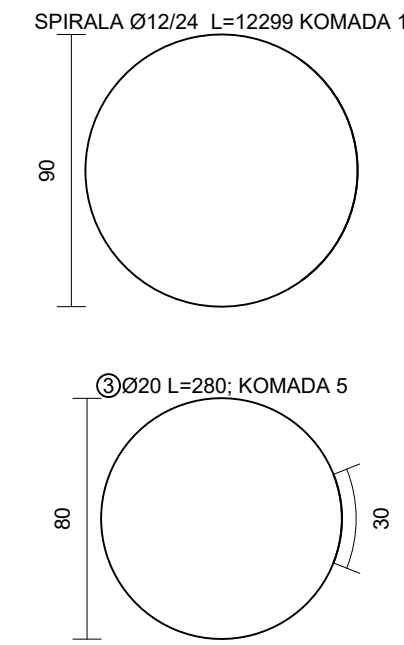
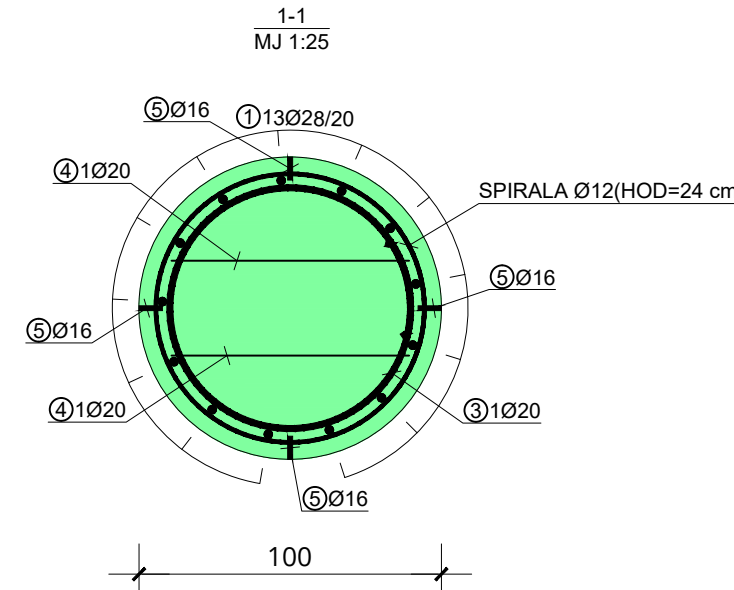
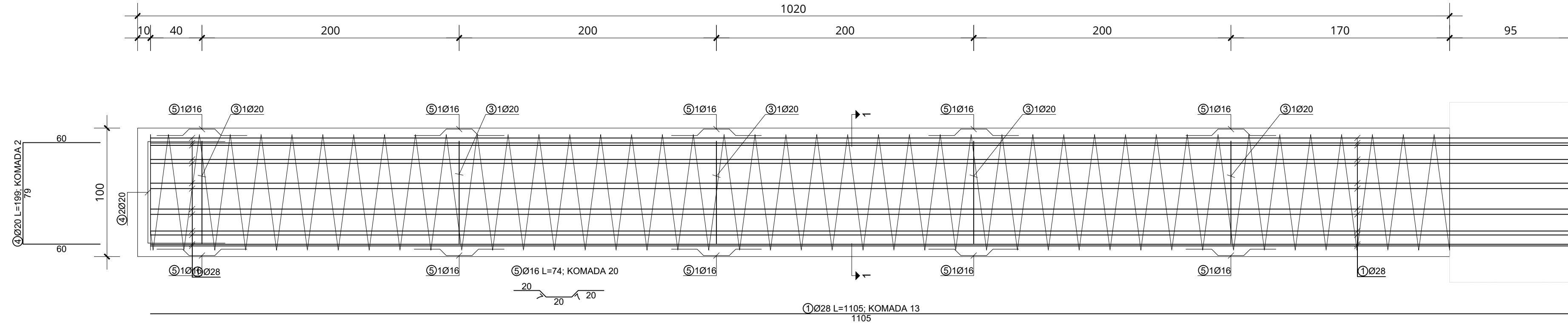


BROJ REVIZIJE:	DATUM:	NAPOMENA REVIZIJE:
 WWW.GEEKON.HR		
INVESTITOR:	HRVATSKE VODE, ZAGREB, Ulica grada Vukovara 220 OIB: 28921383001	
PROJEKTANTSKI URED:	Geokon-Zagreb d.d., ZAGREB, Starotrjnska 16a OIB: 61600467614	
GRADEVINA:	IZGRADNJA DESNOG NASIPA KORANE, DESNOG NASIPA KUPE I PROKOPA KORANA-KUPA S NASIPIMA I RJEŠENJEM ODVODNJE NA PODRUČJU GORNJEG MEKUŠJA TE IZGRADNJA CESTOVNOG MOSTA PREKO PROKOPA - 4. I 5. FAZA IZGRADNJE: PROKOP KORANA-KUPA S PRATEĆIM OBJEKTIMA	
LOKACIJA:	Karlovačka županija, Grad Karlovac, k.o. Karlovac II, k.o. Gornje Mekušje	
NAZIV PROJEKTIRANOG DIJELA GRADEVINE:	UPUSNA USTAVA	
NAZIV MAPE:	Geotehnički projekt zaštite građevinske jame, temeljenja i potpornih zidova	
RAZINA RAZRADE:	Izvedbeni projekt	STRUKOVNA ODREDNICA: Građevinski projekt
PROJEKTANT:	Ivan MIHALJEVIĆ, dipl. ing. grad. G 3785	
SADRŽAJ PRILOGA:	PLAN ARMATURE PILOTNA STIJENA 1 ARMATURNI KOŠ ZA AB PILOT P9 I P10	
ZAJEDNIČKA OZNAKA PROJEKTA (ZOP):	IZP-5986/23	OZNAKA MAPE: E-155-18-11
REVIZIJA:	0	OZNAKA Geokon-Zagreb d.d. E-155-18-11
MJESTO I DATUM:	Zagreb, rujna, 2023.	MJERILO: 1:25
	OZNAKA PRILOGA: 6004	REDNI BR. PRILOGA: 08

ARMATURNI KOŠ ZA AB PILOT P11; L=10,80m
MJ 1:25
1128



ARMATURNI KOŠ ZA AB PILOT P12-P21; L=10,20m
MJ 1:25
1020



BROJ REVIZIJE:	DATUM:	NAPOMENA REVIZIJE:
 WWW.GEOKON.HR		
INVESTITOR:	HRVATSKE VODE, ZAGREB, Ulica grada Vukovara 220 OIB: 28921383001	
PROJEKTANTSKI URED :	Geokon-Zagreb d.d., ZAGREB, Starotrnrjanska 16a OIB: 61600467614	
GRADEVINA:	IZGRADNJA DESNOG NASIPA KORANE, DESNOG NASIPA KUPE I PROKOPA KORANA-KUPA S NASIPIMA I RJEŠENJEM ODVODNJE NA PODRUČJU GORNJEG MEKUŠJA TE IZGRADNJA CESTOVNOG MOSTA PREKO PROKOPA - 4. I 5. FAZA IZGRADNJE: PROKOP KORANA-KUPA S PRATEĆIM OBJEKTIMA	
LOKACIJA:	Karlovačka županija, Grad Karlovac, k.o. Karlovac II, k.o. Gornje Mekušje	
NAZIV PROJEKTIRANOG DIJELA GRADEVINE:	UPUSNA USTAVA	
NAZIV MAPE:	Geotehnički projekt zaštite građevinske jame, temeljenja i potpornih zidova	
RAZINA RAZRADE: Izvedbeni projekt	STRUKOVNA ODREDNICA: Građevinski projekt	
PROJEKTANT: Ivan MIHALJEVIĆ, dipl. ing. grad. G 3785		
SADRŽAJ PRILOGA:	PLAN ARMATURE PILOTNA STIJENA 1 ARMATURNI KOŠ ZA AB PILOT P11 I P12-P21	
ZAJEDNIČKA OZNAKA PROJEKTA (ZOP): IZP-5986/23	OZNAKA MAPE: E-155-18-11	
REVIZIJA: 0	OZNAKA Geokon-Zagreb d.d. E-155-18-11	MJERILO: 1:25
MJESTO I DATUM: Zagreb, rujan, 2023.	OZNAKA PRILOGA: 6005	REDNI BR. PRILOGA: 09

ISKAZ ARMATURE

BETON C30/37
ČELIK B 500B

Šipke - specifikacija				
POZICIJA	PROMJER ŠIPKE Ø (mm)	DUŽINA ŠIPKE [m]	BROJ KOMADA [kom]	UKUPNA DUŽINA POZICIJE [m]
PILOTNA STIJENA 1 P1-P5; L=13,2m (KOMADA 1)				
1	28	7.90	26	205.40
2	12	154.89	1	154.89
3	20	2.80	7	19.60
4	20	1.99	2	3.98
5	16	0.74	28	20.72

Šipke - rekapitulacija			
PROMJER ŠIPKE Ø [mm]	UKUPNA DUŽINA [m]	JEDINIČNA TEŽINA [kg/m ³]	UKUPNA TEŽINA [kg]
B 500B			
12	154.89	0.92	142.50
16	20.72	1.62	33.59
20	23.58	2.48	58.36
28	205.40	4.96	1017.96
Ukupno			1252.41

ISKAZ ARMATURE

BETON C30/37
ČELIK B 500B

Šipke - specifikacija				
POZICIJA	PROMJER ŠIPKE Ø (mm)	DUŽINA ŠIPKE [m]	BROJ KOMADA [kom]	UKUPNA DUŽINA POZICIJE [m]
PILOTNA STIJENA 1 P9; L=11,76m (KOMADA 1)				
1	28	7.19	26	186.94
2	12	134.34	1	134.34
3	20	2.80	6	16.80
4	20	1.99	2	3.98
5	16	0.74	28	20.72

Šipke - rekapitulacija			
PROMJER ŠIPKE Ø [mm]	UKUPNA DUŽINA [m]	JEDINIČNA TEŽINA [kg/m ³]	UKUPNA TEŽINA [kg]
B 500B			
12	134.34	0.92	123.59
16	20.72	1.62	33.59
20	20.78	2.48	51.43
28	186.94	4.96	926.47
Ukupno			1135.09

Šipke - specifikacija				
POZICIJA	PROMJER ŠIPKE Ø (mm)	DUŽINA ŠIPKE [m]	BROJ KOMADA [kom]	UKUPNA DUŽINA POZICIJE [m]
PILOTNA STIJENA 1 P1-P5; L=13,2m (KOMADA 5)				
1	28	7.90	130	1027.00
2	12	154.89	5	774.45
3	20	2.80	35	98.00
4	20	1.99	10	19.90
5	16	0.74	140	103.60

Šipke - rekapitulacija			
PROMJER ŠIPKE Ø [mm]	UKUPNA DUŽINA [m]	JEDINIČNA TEŽINA [kg/m ³]	UKUPNA TEŽINA [kg]
B 500B			
12	774.45	0.92	712.49
16	103.60	1.62	167.94
20	117.90	2.48	291.80
28	1027.00	4.96	5089.81
Ukupno			6262.04

ISKAZ ARMATURE

BETON C30/37
ČELIK B 500B

Šipke - specifikacija				
POZICIJA	PROMJER ŠIPKE Ø (mm)	DUŽINA ŠIPKE [m]	BROJ KOMADA [kom]	UKUPNA DUŽINA POZICIJE [m]
PILOTNA STIJENA 1 P10; L=11,28m (KOMADA 1)				
1	28	6.95	26	180.70
2	12	128.67	1	128.67
3	20	2.80	6	16.80
4	20	1.99	2	3.98
5	16	0.74	28	20.72

Šipke - rekapitulacija			
PROMJER ŠIPKE Ø [mm]	UKUPNA DUŽINA [m]	JEDINIČNA TEŽINA [kg/m ³]	UKUPNA TEŽINA [kg]
B 500B			
12	128.67	0.92	118.38
16	20.72	1.62	33.59
20	20.78	2.48	51.43
28	180.70	4.96	895.55
Ukupno			1098.94

ISKAZ ARMATURE

BETON C30/37
ČELIK B 500B

Šipke - specifikacija				
POZICIJA	PROMJER ŠIPKE Ø (mm)	DUŽINA ŠIPKE [m]	BROJ KOMADA [kom]	UKUPNA DUŽINA POZICIJE [m]
PILOTNA STIJENA 1 P6; L=13,2m (KOMADA 1)				
1	28	7.90	26	205.40
2	12	151.37	1	151.37
3	20	2.80	7	19.60
4	20	1.99	2	3.98
5	16	0.74	28	20.72

Šipke - rekapitulacija			
PROMJER ŠIPKE Ø [mm]	UKUPNA DUŽINA [m]	JEDINIČNA TEŽINA [kg/m ³]	UKUPNA TEŽINA [kg]
B 500B			
12	151.37	0.92	139.26
16	20.72	1.62	33.59
20	23.58	2.48	58.36
28	205.40	4.96	1017.96
Ukupno			1249.17

ISKAZ ARMATURE

BETON C30/37
ČELIK B 500B

Šipke - specifikacija				
POZICIJA	PROMJER ŠIPKE Ø (mm)	DUŽINA ŠIPKE [m]	BROJ KOMADA [kom]	UKUPNA DUŽINA POZICIJE [m]
PILOTNA STIJENA 1 P11; L=10,80m (KOMADA 1)				
1	28	11.67	13	151.71
2	12	122.99	1	122.99
3	20	2.80	5	14.00
4	20	1.99	2	3.98
5	16	0.74	28	20.72

Šipke - rekapitulacija			
PROMJER ŠIPKE Ø [mm]	UKUPNA DUŽINA [m]	JEDINIČNA TEŽINA [kg/m ³]	UKUPNA TEŽINA [kg]
B 500B			
12	122.99	0.92	113.15
16	20.72	1.62	33.59
20	17.98	2.48	44.50
28	151.71	4.96	751.87
Ukupno			943.11

ISKAZ ARMATURE

BETON C30/37
ČELIK B 500B

Šipke - specifikacija				
POZICIJA	PROMJER ŠIPKE Ø (mm)	DUŽINA ŠIPKE [m]	BROJ KOMADA [kom]	UKUPNA DUŽINA POZICIJE [m]
PILOTNA STIJENA 1 P7; L=12,76m (KOMADA 1)				
1	28	7.67	26	199.42
2	12	145.69	1	145.69
3	20	2.80	6	16.80
4	20	1.99	2	3.98
5	16	0.74	28	20.72

Šipke - rekapitulacija			
PROMJER ŠIPKE Ø [mm]	UKUPNA DUŽINA [m]	JEDINIČNA TEŽINA [kg/m ³]	UKUPNA TEŽINA [kg]
B 500B			
12	145.69	0.92	134.03
16	20.72	1.62	33.59
20	20.78	2.48	51.43
28	199.42	4.96	988.33
Ukupno			1207.38

ISKAZ ARMATURE

BETON C30/37
ČELIK B 500B

Šipke - specifikacija				
POZICIJA	PROMJER ŠIPKE Ø (mm)	DUŽINA ŠIPKE [m]	BROJ KOMADA [kom]	UKUPNA DUŽINA POZICIJE [m]
PILOTNA STIJENA 1 P12-P21; L=10,20m (KOMADA 1)				
1	28	11.05	13	143.65
2	12	119.42	1	119.42
3	20	2.80	5	14.00
4	20	1.99	2	3.98
5	16	0.74	20	14.80

Šipke - rekapitulacija			
PROMJER ŠIPKE Ø [mm]	UKUPNA DUŽINA [m]	JEDINIČNA TEŽINA [kg/m ³]	UKUPNA TEŽINA [kg]
RA1			
12	119.42	0.92	109.87
16	14.80	1.62	23.99
20	17.98	2.48	44.50
28	143.65	4.96	711.93
Ukupno			890.29

ISKAZ ARMATURE

BETON C30/37
ČELIK B 500B

Šipke - specifikacija				
POZICIJA	PROMJER ŠIPKE Ø (mm)	DUŽINA ŠIPKE [m]	BROJ KOMADA [kom]	UKUPNA DUŽINA POZICIJE [m]
PILOTNA STIJENA 1 P8; L=12,24m (KOMADA 1)				
1	28	7.43	26	193.18
2	12	140.02	1	140.02
3	20	2.80	6	16.80
4	20	1.99	2	3.98
5	16	0.74	28	20.72

Šipke - rekapitulacija			
PROMJER ŠIPKE Ø [mm]	UKUPNA DUŽINA [m]	JEDINIČNA TEŽINA [kg/m ³]	UKUPNA TEŽINA [kg]
B 500B			
12	140.02	0.92	128.82
16	20.72	1.62	33.59
20	20.78	2.48	51.43
28	193.18	4.96	957.40
Ukupno			1171.24

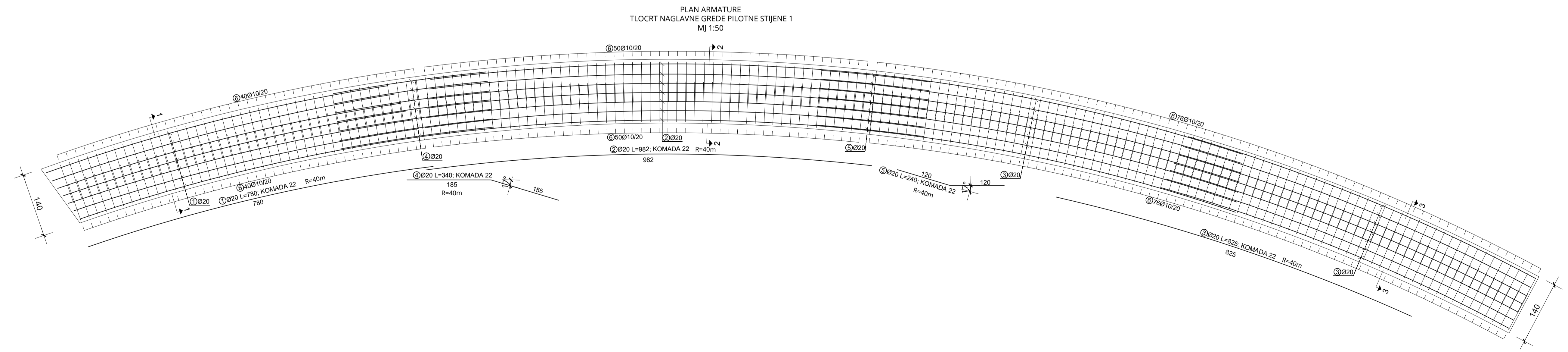
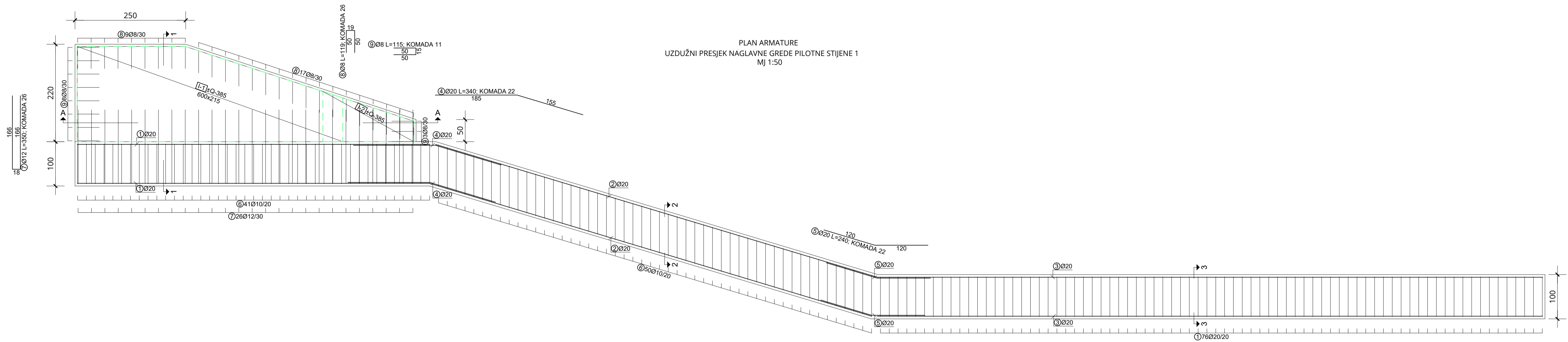
Šipke - specifikacija				
POZICIJA	PROMJER ŠIPKE Ø (mm)	DUŽINA ŠIPKE [m]	BROJ KOMADA [kom]	UKUPNA DUŽINA POZICIJE [m]
PILOTNA STIJENA 1 P12-P21; L=10,20m (KOMADA 10)				
1	28	11.05	130	1436.50
2	12	119.42	10	1194.20
3	20	2.80	50	140.00
4	20	1.99	20	39.80
5	16	0.74	200	148.00

Šipke - rekapitulacija			
PROMJER ŠIPKE Ø [mm]	UKUPNA DUŽINA [m]	JEDINIČNA TEŽINA [kg/m ³]	UKUPNA TEŽINA [kg]
B 500B			
12	1194.20	0.92	1098.66
16	148.00	1.62	239.91
20	179.80	2.48	445.01
28	1436.50	4.96	7119.29
Ukupno			8902.87

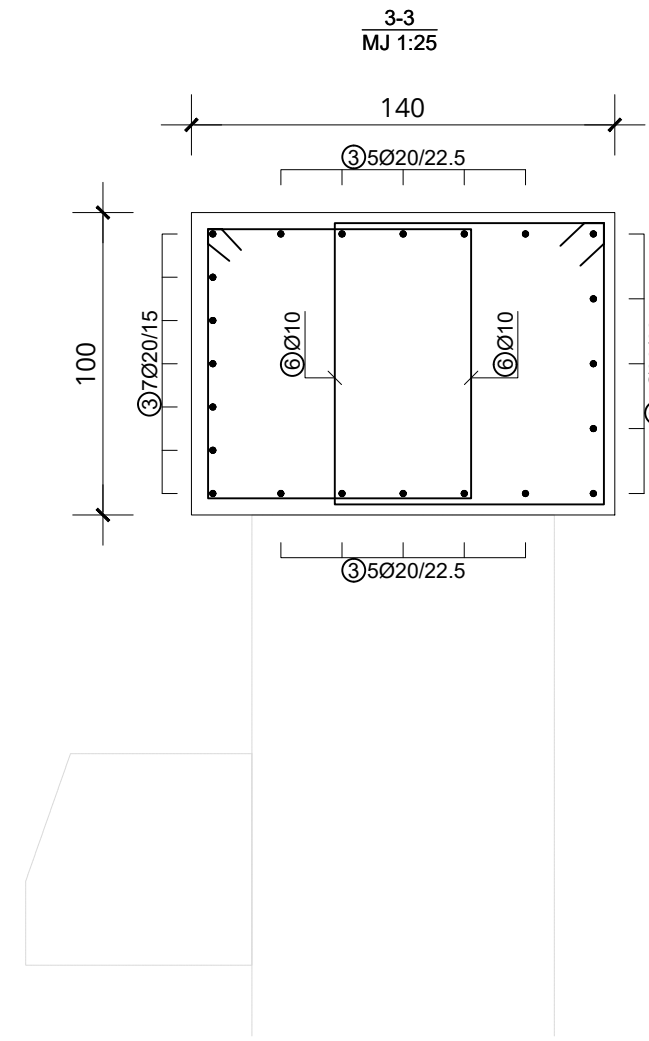
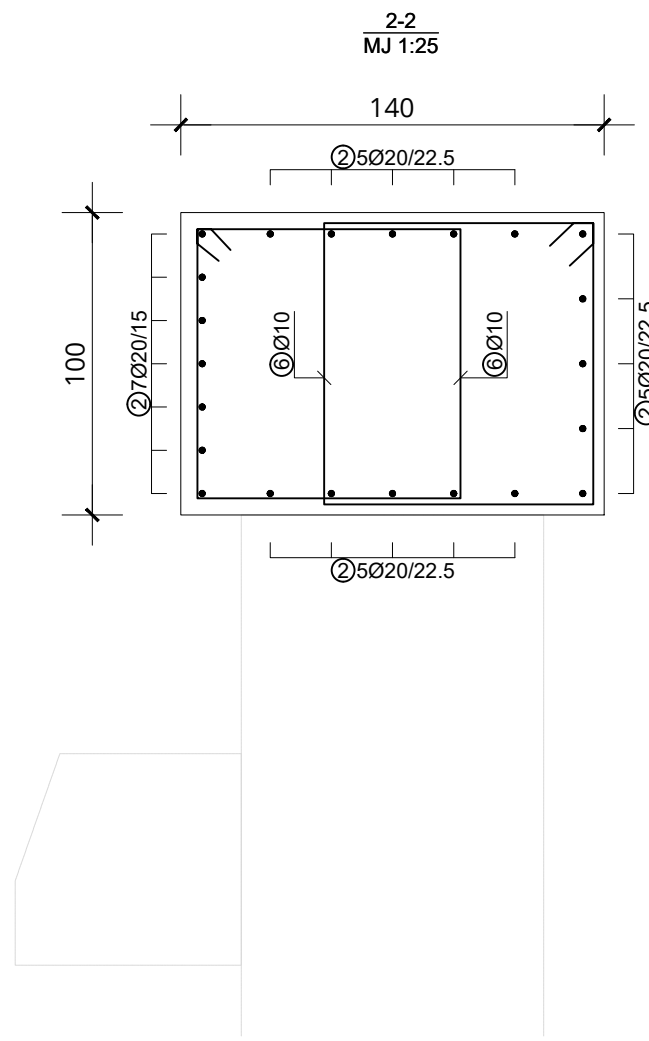
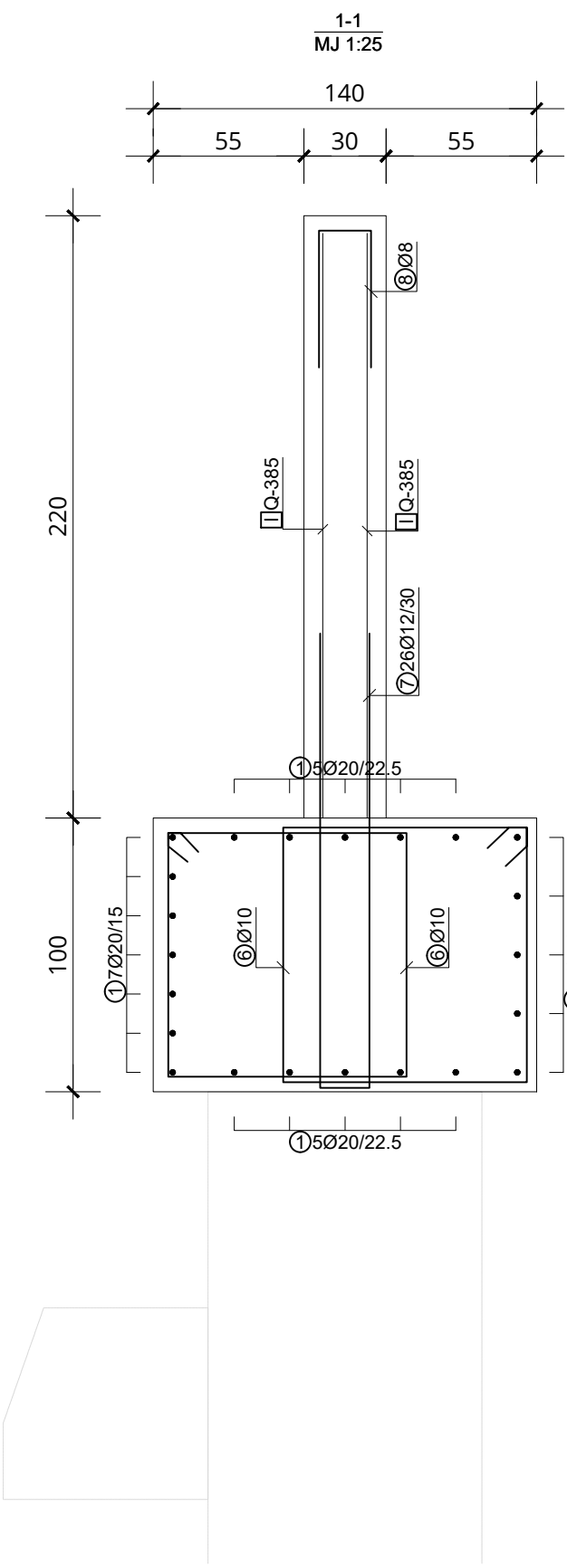
BROJ REVIZIJE:	DATUM:	NAPOMENA REVIZIJE:



INVESTITOR:	HRVATSKE VODE, ZAGREB, Ulica grada Vukovara 220 OIB: 28921383001
PROJEKTANTSKI URED :	Geokon-Zagreb d.d., ZAGREB, Starotrnrjanska 16a OIB: 61600467614
GRADEVINA:	IZGRADNJA DESNOG NASIPA KORANE, DESNOG NASIPA KUPE I PROKOPA KORANA-KUPA S NASIPIMA I RJEŠENJEM ODVODNJE NA PODRUČJU GORNJEG MEKUŠJA TE IZGRADNJA CESTOVNOG MOSTA PREKO PROKOPA - 4. I 5. FAZA IZGRADNJE: PROKOP KORANA-KUPA S PRATEĆIM OBJEKTIMA
LOKACIJA:	Karlovačka županija, Grad Karlovac, k.o. Karlovac II, k.o. Gornje Mekušje
NAZIV PROJEKTIRANOG DIJELA GRADEVINE:	UPUSNA USTAVA
NAZIV MAPE:	Geotehnički projekt zaštite građevinske jame, temeljenja i potpornih zidova
RAZINA RAZRADE: Izvedbeni projekt	STRUKOVNA ODREDNICA: Građevinski projekt
PROJEKTANT: Ivan MIHALJEVIĆ, dipl. ing. grad. G 3785	
SADRŽAJ PRILOGA:	PLAN ARMATURE PILOTNA STIJENA 1 ISKAZ ARMATURE ARMATURNIH KOŠEVA ZA AB PILOTE
ZAJEDNIČKA OZNAKA PROJEKTA (ZOP): IZP-5986/23	OZNAKA MAPE: E-155-18-11
REVIZIJA: 0	OZNAKA Geokon-Zagreb d.d. E-155-18-11 MJERILO: -
MJESTO I DATUM: Zagreb, rujan, 2023.	OZNAKA PRILOGA: 6006 REDNI BR. PRILOGA: 10



BROJ REVIZIJE:	DATUM:	NAPOMENA REVIZIJE:
 GEOKON WWW.GEOKON.HR		
INVESTITOR:	HRVATSKE VODE, ZAGREB, Ulica grada Vukovara 220 OIB: 28921383001	
PROJEKTANTSKI URED:	Geokon-Zagreb d.d., ZAGREB, Starotrjnska 16a OIB: 61600467614	
GRAĐEVINA:	IZGRADNJA DESNOG NASIPA KORANE, DESNOG NASIPA KUPE I PROKOPA KORANA-KUPA S NASIPIMA I RJEŠENJEM ODVODNJE NA PODRUČJU GORNJEG MEKUŠJA TE IZGRADNJA CESTOVNOG MOSTA PREKO PROKOPA - 4. I 5. FAZA IZGRADNJE- PROKOP KORANA-KUPA S PRATEĆIM OBJEKTIMA	
LOKACIJA:	Karlovačka županija, Grad Karlovac, k.o. Karlovac II, k.o. Gornje Mekušje	
NAZIV PROJEKTIRANOG DIJELA GRAĐEVINE:	UPUSNA USTAVA	
NAZIV MAPE:	Geotehnički projekt zaštite građevinske jame, temeljenja i potpornih zidova	
RAZINA RAZRADE:	Izvedbeni projekt	STRUKOVNA ODREDNICA: Građevinski projekt
PROJEKTANT:	Ivan MIHALJEVIĆ, dipl. ing. grad. G 3785	
SADRŽAJ PRILOGA:	PLAN ARMATURE PILOTNA STIJENA 1 PLAN ARMATURE NAGLAVNE GREDE - TLOCRT I UZDUŽNI PRESJEK	
ZAJEDNIČKA OZNAKA PROJEKTA (ZOP):	IZP-5986/23	OZNAKA MAPE: E-155-18-11
REVIZIJA:	0	MJERILO: 1:50
MJESTO I DATUM:	Zagreb, rujna, 2023.	OZNAKA PRILOGA: 6007 REDNI BR. PRILOGA: 11



ISKAZ ARMATURE

BETON C30/37
ČELIK B 500B

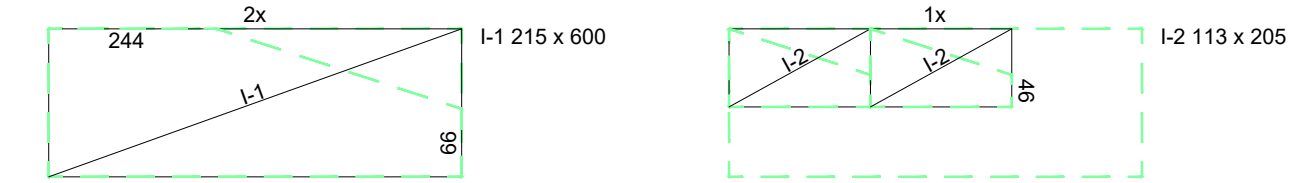
Šipke - specifikacija				
POZICIJA	PROMJER ŠIPKE Ø (mm)	DUŽINA ŠIPKE [m]	BROJ KOMADA [kom]	UKUPNA DUŽINA POZICIJE [m]
NAGLAVNA GREDA PILOTNE STIJENE 1				
1	20	7.80	22	171.60
2	20	9.82	22	216.04
3	20	8.25	22	181.50
4	20	3.40	22	74.80
5	20	2.40	22	52.80
6	10	3.72	332	1235.04
7	12	3.50	26	91.00
8	8	1.19	26	30.94
9	8	1.15	11	12.65

Šipke - rekapitulacija			
PROMJER ŠIPKE Ø [mm]	UKUPNA DUŽINA [m]	JEDINIČNA TEŽINA [kg/m³]	UKUPNA TEŽINA [kg]
B 500B			
8	43.59	0.41	17.83
10	1235.04	0.65	801.54
12	91.00	0.92	83.72
20	696.74	2.48	1724.43
Ukupno			2627.52

Mreže - specifikacija						
Pozicija	Oznaka mreže	B [cm]	L [cm]	n	Jedinična težina [kg/m²]	Ukupna težina [kg]
NAGLAVNA GREDA PILOTNE STIJENE 1						
I-1	Q-385	215	600	2	6.10	157.38
I-2	Q-385	113	205	2	6.10	28.43
Ukupno						185.81

Mreže - rekapitulacija					
Oznaka mreže	B [cm]	L [cm]	n	Jedinična težina [kg/m²]	Ukupna težina [kg]
Q-385	215	600	3	6.10	236.07
Ukupno					236.07

Mreže - plan rezanja	
NAGLAVNA GREDA PILOTNE STIJENE 1	
Q-385 (215 cm x 600 cm)	

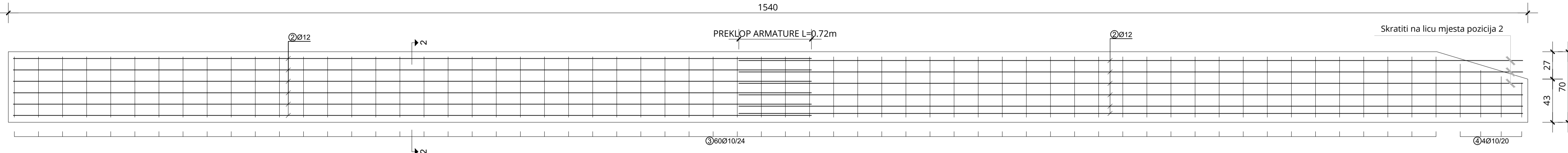


BROJ REVIZIJE:	DATUM:	NAPOMENA REVIZIJE:
GEOKON WWW.GEOKON.HR		
INVESTITOR:	HRVATSKE VODE, ZAGREB, Ulica grada Vukovara 220 OIB: 28921383001	
PROJEKTANTSKI URED :	Geokon-Zagreb d.d., ZAGREB, Starotrjnska 16a OIB: 61600467614	
GRADEVINA:	IZGRADNJA DESNOG NASIPA KORANE, DESNOG NASIPA KUPE I PROKOPA KORANA-KUPA S NASIPIMA I RJEŠENJEM ODVODNJE NA PODRUČJU GORNJEG MEKUŠJA TE IZGRADNJA CESTOVNOG MOSTA PREKO PROKOPA - 4. I 5. FAZA IZGRADNJE: PROKOP KORANA-KUPA S PRATEĆIM OBJEKTIMA	
LOKACIJA:	Karlovačka županija, Grad Karlovac, k.o. Karlovac II, k.o. Gornje Mekušje	
NAZIV PROJEKTIRANOG DIJELA GRADEVINE:	UPUSNA USTAVA	
NAZIV MAPE:	Geotehnički projekt zaštite građevinske jame, temeljenja i potpornih zidova	
RAZINA RAZRADE:	Izvedbeni projekt	STRUKOVNA ODREDNICA: Građevinski projekt
PROJEKTANT:	Ivan MIHALJEVIĆ, dipl. ing. grad. G 3785	
SADRŽAJ PRILOGA:	PLAN ARMATURE PILOTNA STIJENA 1 PLAN I ISKAZ ARMATURE NAGLAVNE GREDE - PRESJECI	
ZAJEDNIČKA OZNAKA PROJEKTA (ZOP):	IZP-5986/23	OZNAKA MAPE: E-155-18-11
REVIZIJA:	0	OZNAKA Geokon-Zagreb d.d. E-155-18-11 MJEILO: 1:25
MJESTO I DATUM:	Zagreb, rujna, 2023.	OZNAKA PRILOGA: 6008 REDNI BR. PRILOGA: 12

PRESJEK A-A SIDRENA GREDA PILOTNE STIJENE 1; L=15,40m

MJ 1:25

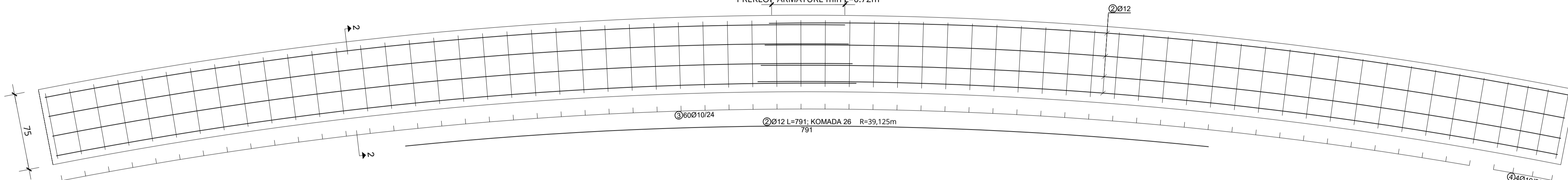
1540



PRESJEK B-B SIDRENA GREDA PILOTNE STIJENE 1; L=15,40m

MJ 1:25

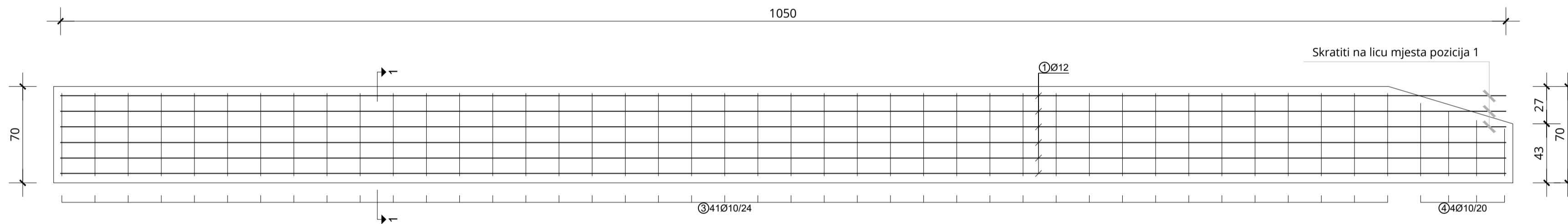
PREKLOP ARMATURE min $l_s = 0.72m$



PRESJEK A-A SIDRENA GREDA PILOTNE STIJENE 1; L=10,50m

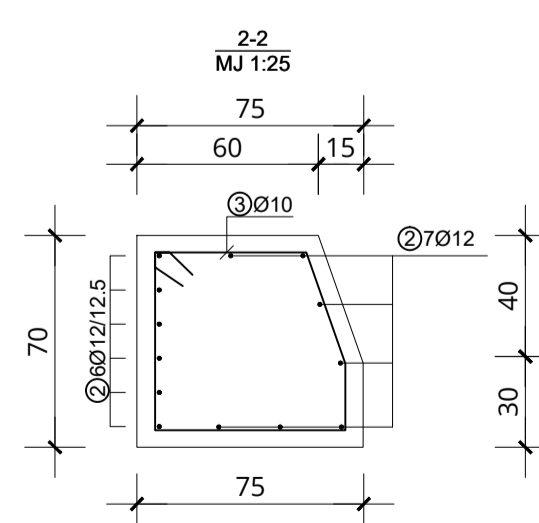
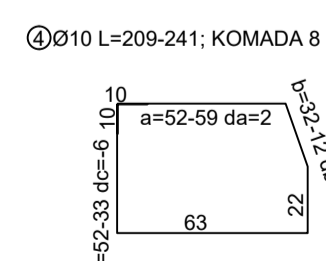
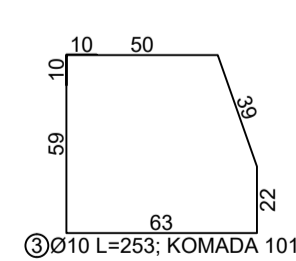
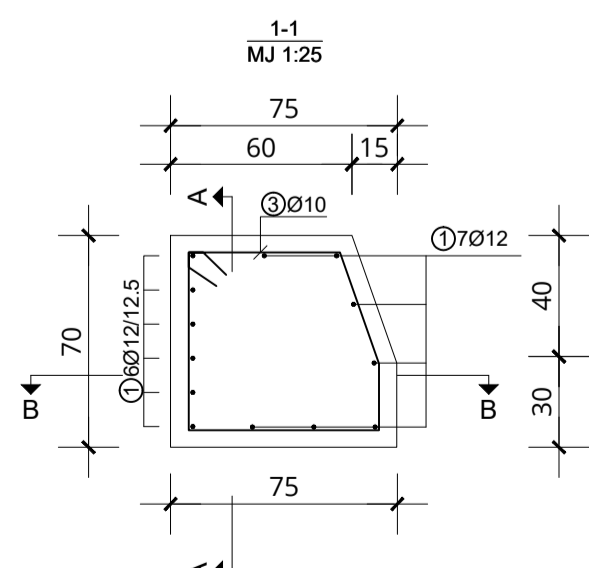
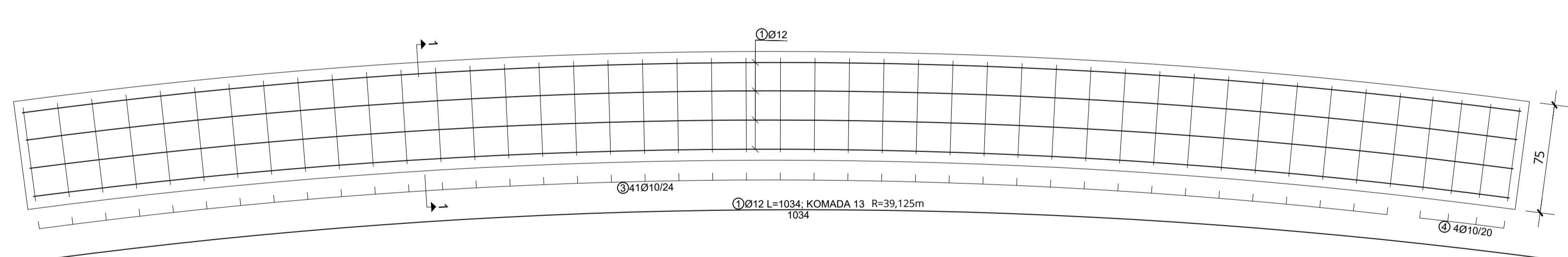
MJ 1:25

1050



PRESJEK B-B SIDRENA GREDA PILOTNE STIJENE 1; L=10,50m

MJ 1:25



ISKAZ ARMATURE

BETON C30/37

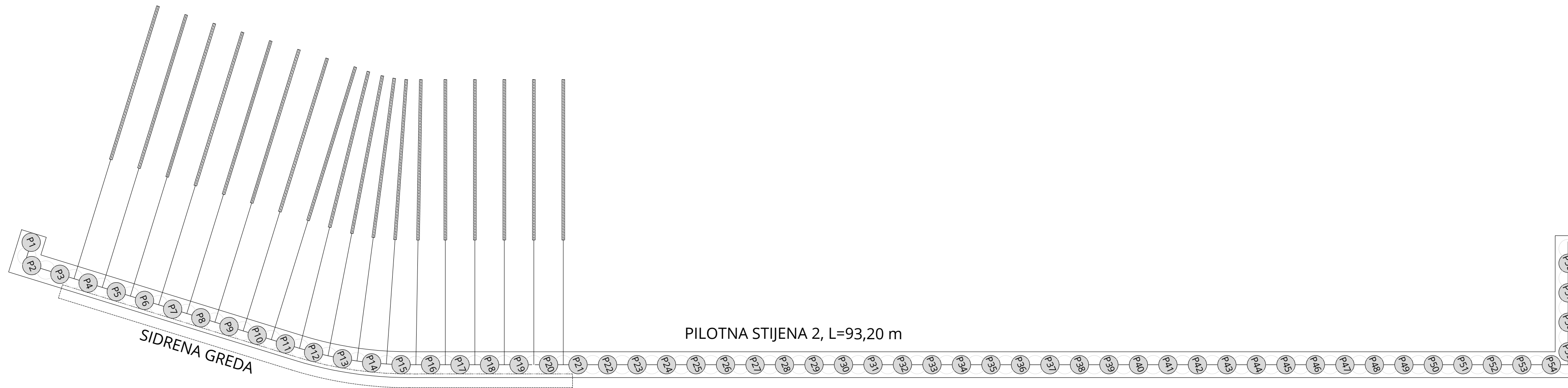
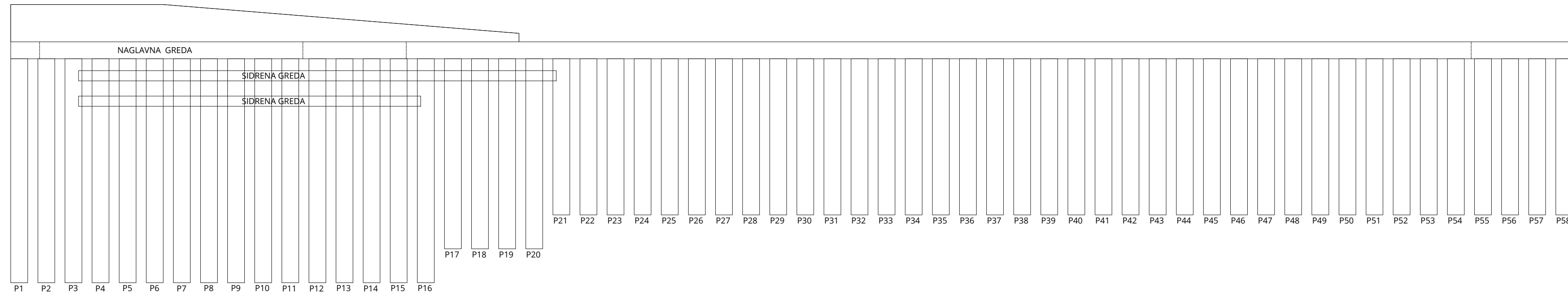
ČELIK B 500B

Šipke - specifikacija				
POZICIJA	PROMJER ŠIPKE Ø (mm)	DUŽINA ŠIPKE [m]	BROJ KOMADA [kom]	UKUPNA DUŽINA POZICIJE [m]
SIDRENE GREDE PILOTNE STIJENE 1				
1	12	10.34	13	134.42
2	12	7.91	26	205.66
3	10	2.53	101	255.53
4	10	*2.25	2 x 4	18.00

Šipke - rekapitulacija			
PROMJER ŠIPKE Ø (mm)	UKUPNA DUŽINA [m]	JEDINIČNA TEŽINA [kg/m]	UKUPNA TEŽINA [kg]
B 500B			
10	273.53	0.65	177.52
12	340.08	0.92	312.87
Ukupno			490.39

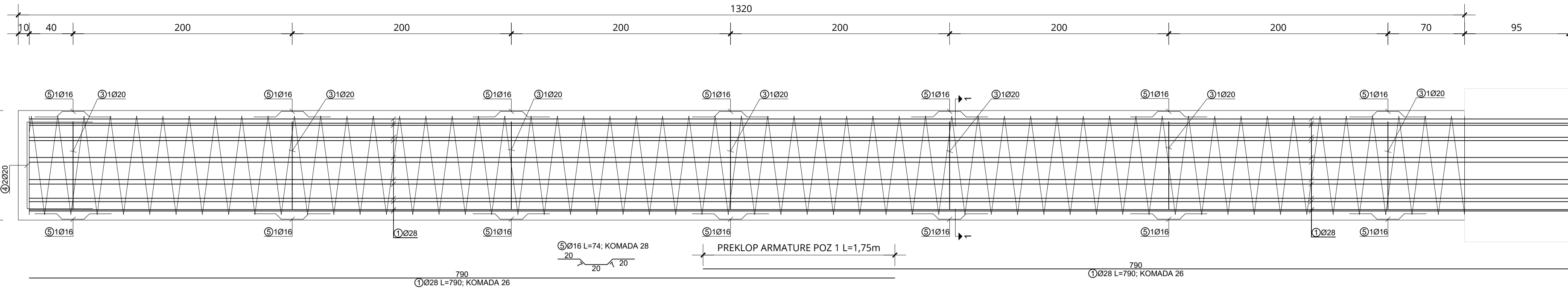
BROJ REVIZIJE:	DATUM:	NAPOMENA REVIZIJE:
		
INVESTITOR:	HRVATSKE VOJDE, ZAGREB, Ulica grada Vukovara 220 OIB: 28921383001	
PROJEKTANTSKI URED:	Geokon-Zagreb d.d., ZAGREB, Starotrnjanska 16a OIB: 61600467614	
GRADEVINA:	IZGRADNJA DESNOG NASIPA KORANE, DESNOG NASIPA KUPE I PROKOPA KORANA-KUPA S NASIPIMA I RIJEŠENJEM ODVODNJE NA PODRUČJU GORNJEG MEKUŠJA I IZGRADNJA CESTOVNOG MOSTA PREKO PROKOPA - 4. I. FAZA IZGRADNJE: PROKOP KORANA-KUPA S PRATEĆIM OBJEKTIMA	
LOKACIJA:	Karlovačka županija, Grad Karlovac, k.o. Karlovac II, k.o. Gornje Mekušje	
NAZIV PROJEKTIRANOG DIJELA GRADEVINE:	UPUSNA USTAVA	
NAZIV MAPE:	Geotehnički projekt zaštite građevinske jame, temeljenja i potpornih zidova	
RAZINA RAZRADE:	STRUKOVNA ODREDNICA: Izvedbeni projekt	
PROJEKTANT:	ivan MIHAJEVIĆ, dipl. ing. građ. G 3785	
SADRŽAJ PRILOGA:	PLAN ARMATURE PILOTNA STIJENA 1 PLAN I ISKAZ ARMATURE SIDRENIH GREDA	
ZAJEDNIČKA OZNAKA PROJEKTA (ZOP):	IZP-5986/Z3	OZNAKA MAPE: E-155-18-11
REVIZIJA:	0	MIJERILO: 1:25
MJESTO I DATUM:	Zagreb, rujanj, 2023.	REDNI BR. PRILOGA: 13

PILOTNA STIJENA 2

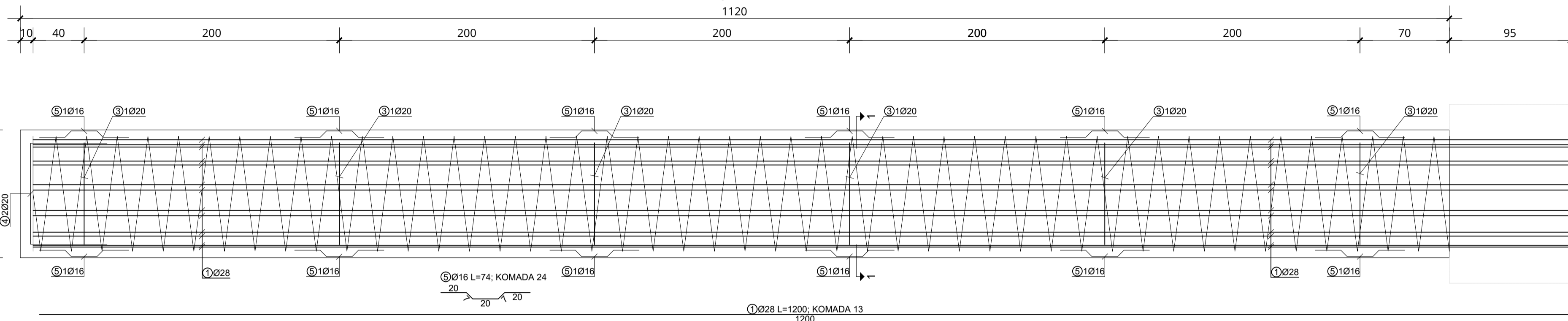


BROJ REVIZIJE:	DATUM:	NAPOMENA REVIZIJE:
 www.geokon.hr		
INVESTITOR:	HRVATSKE VODE, ZAGREB, Ulica grada Vukovara 220 OIB: 28921383001	
PROJEKTANTSKI URED :	Geokon-Zagreb d.d., ZAGREB, Starotrnrjanska 16a OIB: 61600467614	
GRADEVINA:	IZGRADNJA DESNOG NASIPA KORANE, DESNOG NASIPA KUPE I PROKOPA KORANA-KUPA S NASIPIMA I RJEŠENJEM ODVODNJE NA PODRUČJU GORNJEG MEKUŠJA TE IZGRADNJA CESTOVNOG MOSTA PREKO PROKOPA - 4. I 5. FAZA IZGRADNJE: PROKOP KORANA-KUPA S PRATEĆIM OBJEKTIMA	
LOKACIJA:	Karlovačka županija, Grad Karlovac, k.o. Karlovac II, k.o. Gornje Mekušje	
NAZIV PROJEKTIRANOG DIJELA GRADEVINE:	UPUSNA USTAVA	
NAZIV MAPE:	Geotehnički projekt zaštite građevinske jame, temeljenja i potpornih zidova	
RAZINA RAZRADE:	Izvedbeni projekt	STRUKOVNA ODREDNICA: Građevinski projekt
PROJEKTANT:	Ivan MIHALJEVIĆ, dipl. ing. građ. G 3785	
SADRŽAJ PRILOGA:	SHEMATSKI PRIKAZ PILOTNE STIJENE 2	
ZAJEDNIČKA OZNAKA PROJEKTA (ZOP): IZP-5986/23		OZNAKA MAPE: E-155-18-11
REVIZIJA: 0	OZNAKA Geokon-Zagreb d.d. E-155-18-11	MJERILO: -
MJESTO I DATUM: Zagreb, rujna, 2023.	OZNAKA PRILOGA: 6101	REDNI BR. PRILOGA: 14

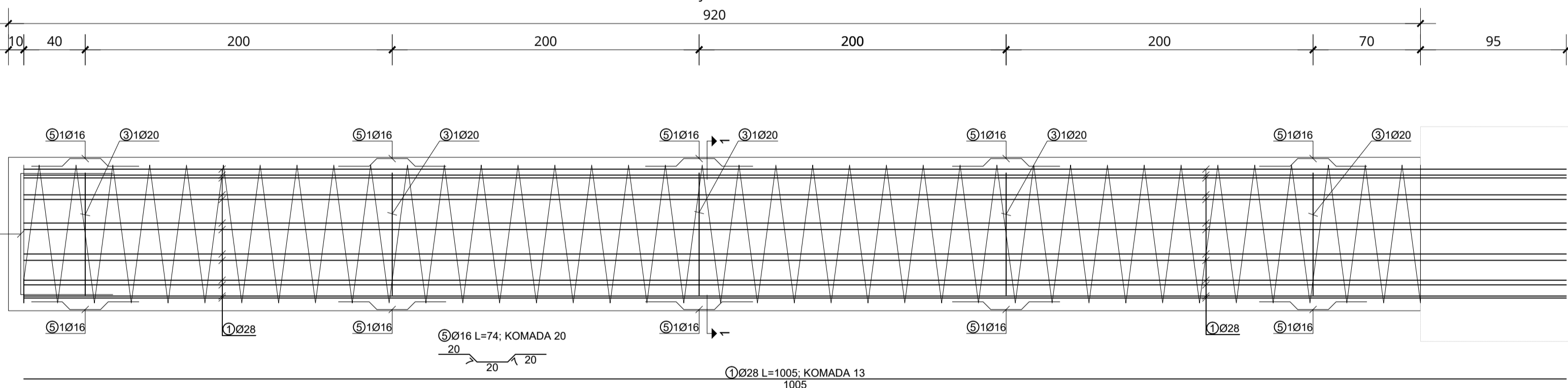
ARMATURNI KOŠ ZA AB PILOT P1-P16; L=13,20m
Mj 1:25



ARMATURNI KOŠ ZA AB PILOT P17-P20; L=11,20m
Mj 1:25



ARMATURNI KOŠ ZA AB PILOT; L=9,20m
Mj 1:25



ISKAZ ARMATURE
BETON C30/37
ČELIK B 500B

Šipke - specifikacija					
POZICIJA	PROMJER ŠIPKE Ø (mm)	DUŽINA ŠIPKE [m]	BROJ KOMADA [kom]	UKUPNA DUŽINA [m]	POZICIJE [m]
PILOTNA STUJENA 2; P17-P20; L=11,2m (KOMADA 1)					
1	28	12.00	13	156.00	
2	12	131.24	1	131.24	
3	20	2.80	6	16.80	
4	20	1.99	2	3.98	
5	16	0.74	24	17.76	

Šipke - rekapitulacija			
PROMJER ŠIPKE Ø (mm)	UKUPNA DUŽINA [m]	JEDINIČNA TEŽINA [kg/m]	UKUPNA TEŽINA [kg]
B 500B			
12	131.24	0.92	120.74
16	17.76	1.62	28.79
20	20.78	2.48	51.43
28	156.00	4.96	773.14
Ukupno			974.10

Šipke - specifikacija					
POZICIJA	PROMJER ŠIPKE Ø (mm)	DUŽINA ŠIPKE [m]	BROJ KOMADA [kom]	UKUPNA DUŽINA [m]	POZICIJE [m]
PILOTNA STUJENA 2; P17-P20; L=11,2m (KOMADA 4)					
1	28	12.00	52	624.00	
2	12	131.24	4	524.96	
3	20	2.80	24	67.20	
4	20	1.99	8	15.92	
5	16	0.74	96	71.04	

Šipke - rekapitulacija			
PROMJER ŠIPKE Ø (mm)	UKUPNA DUŽINA [m]	JEDINIČNA TEŽINA [kg/m]	UKUPNA TEŽINA [kg]
B 500B			
12	524.96	0.92	482.96
16	71.04	1.62	115.16
20	83.12	2.48	205.72
28	624.00	4.96	3092.54
Ukupno			3896.39

ISKAZ ARMATURE
BETON C30/37
ČELIK B 500B

Šipke - specifikacija					
POZICIJA	PROMJER ŠIPKE Ø (mm)	DUŽINA ŠIPKE [m]	BROJ KOMADA [kom]	UKUPNA DUŽINA [m]	POZICIJE [m]
PILOTNA STUJENA 2; P1-P16; L=13,2m (KOMADA 1)					
1	28	7.90	26	205.40	
2	12	154.89	1	154.89	
3	20	2.80	7	19.60	
4	20	1.99	2	3.98	
5	16	0.74	28	20.72	

Šipke - rekapitulacija			
PROMJER ŠIPKE Ø (mm)	UKUPNA DUŽINA [m]	JEDINIČNA TEŽINA [kg/m]	UKUPNA TEŽINA [kg]
B 500B			
12	154.89	0.92	142.50
16	20.72	1.62	33.59
20	23.58	2.48	58.36
28	205.40	4.96	1017.96
Ukupno			1252.41

ISKAZ ARMATURE
BETON C30/37
ČELIK B 500B

Šipke - specifikacija					
POZICIJA	PROMJER ŠIPKE Ø (mm)	DUŽINA ŠIPKE [m]	BROJ KOMADA [kom]	UKUPNA DUŽINA [m]	POZICIJE [m]
PILOTNA STUJENA 2; P1-P16; L=13,2m (KOMADA 16)					
1	28	7.90	416	3286.40	
2	12	154.89	16	2478.24	
3	20	2.80	112	313.60	
4	20	1.99	32	63.68	
5	16	0.74	448	331.52	

Šipke - rekapitulacija			
PROMJER ŠIPKE Ø (mm)	UKUPNA DUŽINA [m]	JEDINIČNA TEŽINA [kg/m]	UKUPNA TEŽINA [kg]
B 500B			
12	2478.24	0.92	2279.98
16	331.52	1.62	537.39
20	377.28	2.48	933.77
28	3286.40	4.96	16287.40
Ukupno			20038.54

Šipke - specifikacija					
POZICIJA	PROMJER ŠIPKE Ø (mm)	DUŽINA ŠIPKE [m]	BROJ KOMADA [kom]	UKUPNA DUŽINA [m]	POZICIJE [m]
PILOTNA STUJENA 2; P21-P58; L=9,2m (KOMADA 1)					
1	28	10.05	13	130.65	
2	12	107.59	1	107.59	
3	20	2.80	5	14.00	
4	20	1.99	2	3.98	
5	16	0.74	20	14.80	

Šipke - rekapitulacija			
PROMJER ŠIPKE Ø (mm)	UKUPNA DUŽINA [m]	JEDINIČNA TEŽINA [kg/m]	UKUPNA TEŽINA [kg]
B 500B			
12	107.59	0.92	98.98
16	14.80	1.62	23.99
20	17.98	2.48	44.50
28	130.65	4.96	647.50
Ukupno			814.98

Šipke - specifikacija					
POZICIJA	PROMJER ŠIPKE Ø (mm)	DUŽINA ŠIPKE [m]	BROJ KOMADA [kom]	UKUPNA DUŽINA [m]	POZICIJE [m]
PILOTNA STUJENA 2; P21-P58; L=9,2m (KOMADA 38)					
1	28	10.05	494	4964.70	
2	12	107.59	38	4088.42	
3	20	2.80	190	532.00	
4	20	1.99	76	151.24	
5	16	0.74	760	562.40	

Šipke - rekapitulacija			
PROMJER ŠIPKE Ø (mm)	UKUPNA DUŽINA [m]	JEDINIČNA TEŽINA [kg/m]	UKUPNA TEŽINA [kg]
B 500B			
12	4088.42	0.92	3761.35
16	562.40	1.62	911.65
20	683.24	2.48	1691.02
28	4964.70	4.96	24605.05
Ukupno			30969.07

BROJ REVIZIJE: DATUM: NAPOMENA REVIZIJE:

GEOKON
WWW.GEOKON.HR

INVESTITOR: HRVATSKE VOJDE, ZAGREB, Ulica grada Vukovara 220
OIB: 28921383001

PROJEKTANTSKI URED: Geokon-Zagreb d.d., ZAGREB, Starotrnjanska 16a
OIB: 61600467614

GRAĐEVINA: IZGRADNJA DESNOG NASIPA KORANE, DESNOG NASIPA KUPE I PROKOPA KORANA-KUPA S NASIPIMA I RIJEŠENJEM ODVODNJE NA PODRUČJU GORNJEG MEKUŠJA TE IZGRADNJA CESTOVNOG MOSTA PREKO PROKOPA - 4. I. FAZA IZGRADNJE: PROKOP KORANA-KUPA S PRATEĆIM OBJEKTIMA

LOKACIJA: Karlovačka županija, Grad Karlovac, k.o. Karlovac II, k.o. Gornje Mekušje

NAZIV PROJEKTIRANOG DIJELA GRAĐEVINE: UPUSNA USTAVA

NAZIV MAPE: Geotehnički projekt zaštite građevinske jame, temeljenja i potpornih zidova

RAZINA RAZRADE: IZVEDBENI PROJEKT STRUKOVNA ODREDNICA: Građevinski projekt

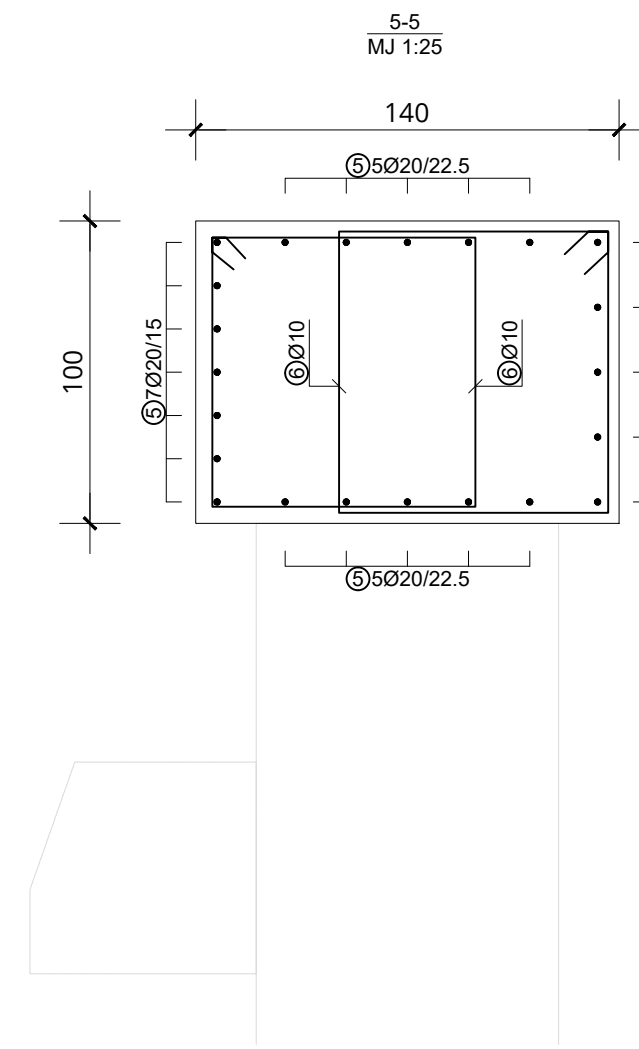
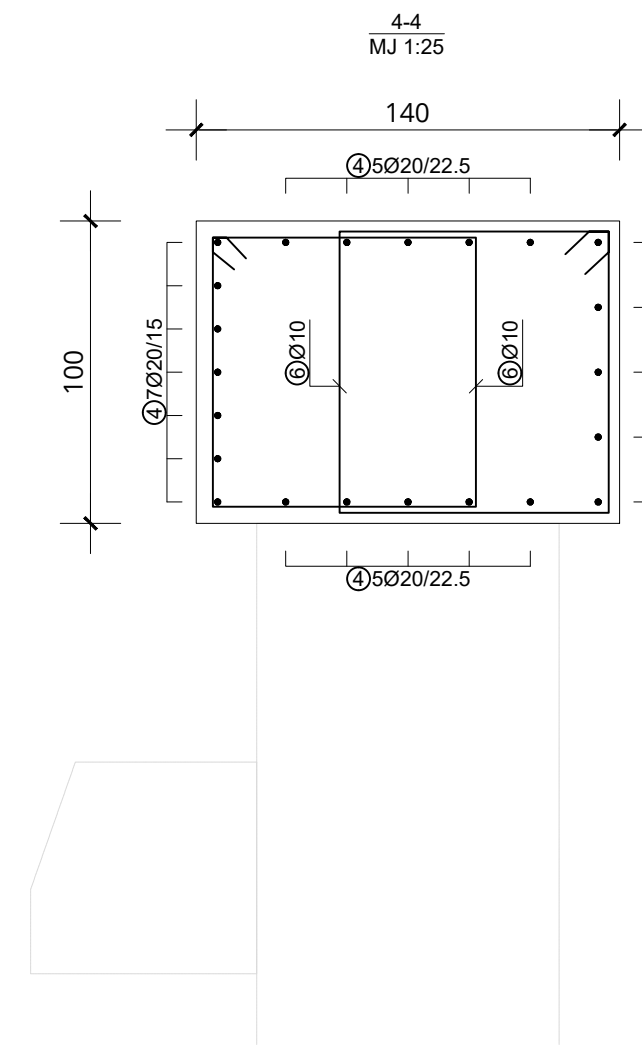
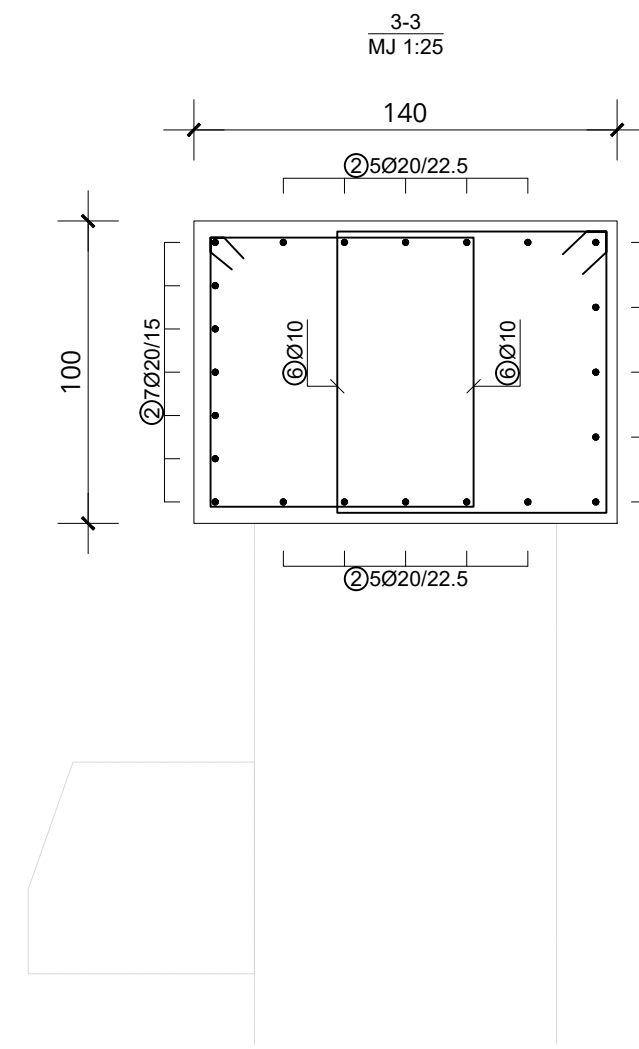
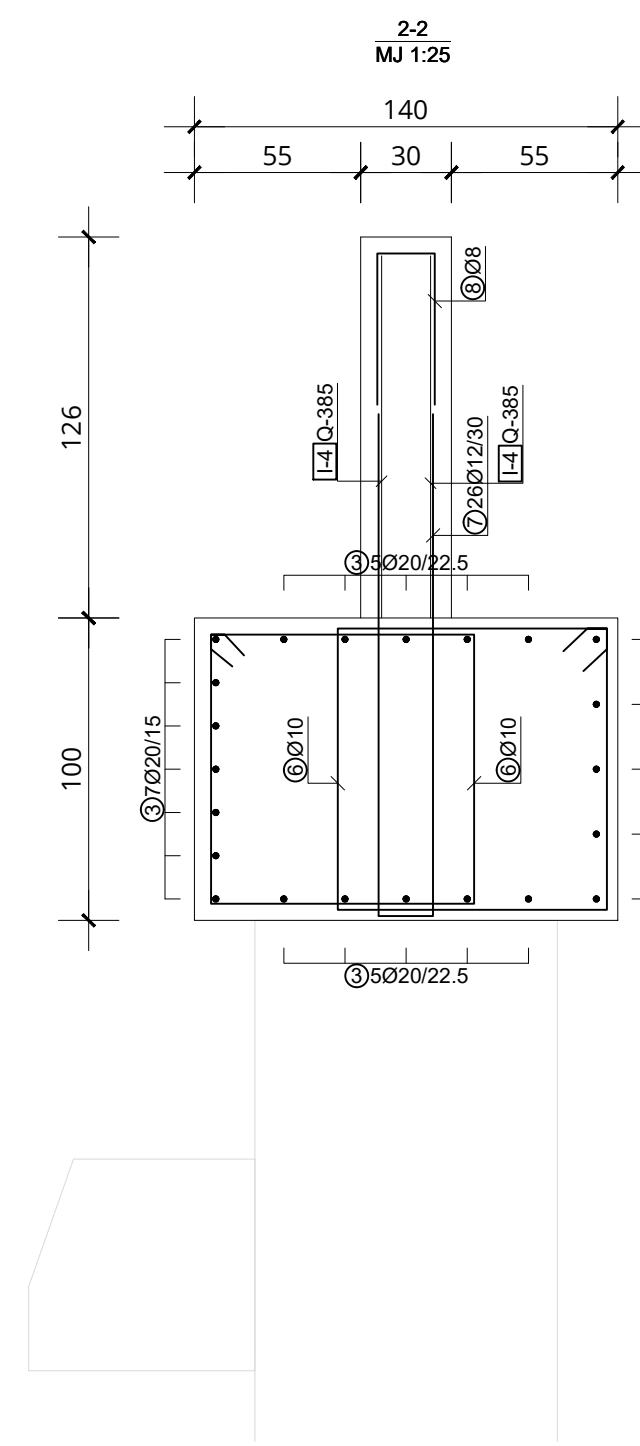
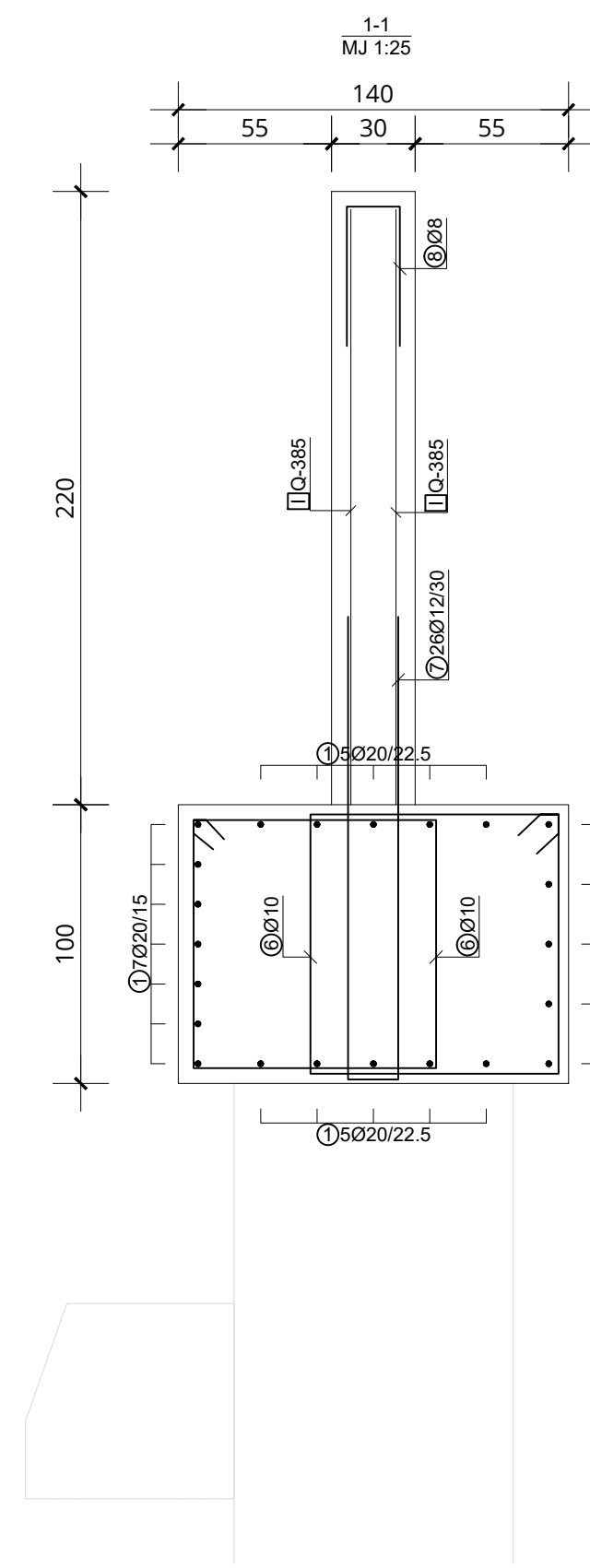
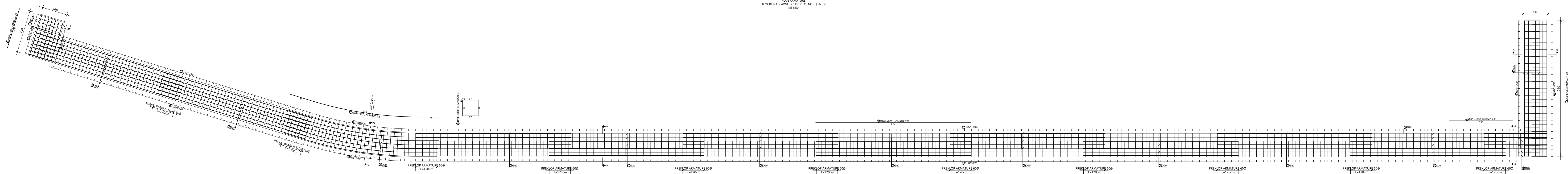
PROJEKTANT: Ivan MIHAJEVIĆ, dipl. ing. građ. G 3785

SADRŽAJ PRILOGA: PLAN ARMATURE PILOTNA STUJENA 2
PLAN I ISKAZ ARMATURE
ARMATURNI KOŠ ZA AB PILOTE

ZAJEDNIČKA OZNAKA PROJEKTA (ZOP): IZP-5986/Z3 OZNAKA MAPE: E-155-18-11

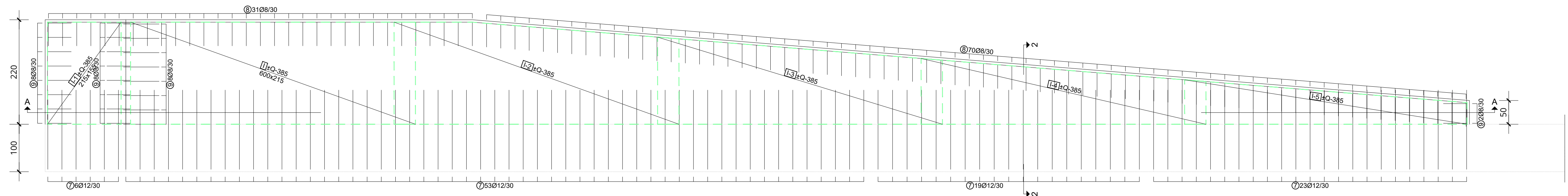
REVIZIJA: 0 OZNAKA Geokon-Zagreb d.d.: E-155-18-11 MIERILO: 1:25

MJESTO I DATUM: Zagreb, rujanj, 2023. OZNAKA PRILOGA: 6102 REDNI BR. PRILOGA: 15

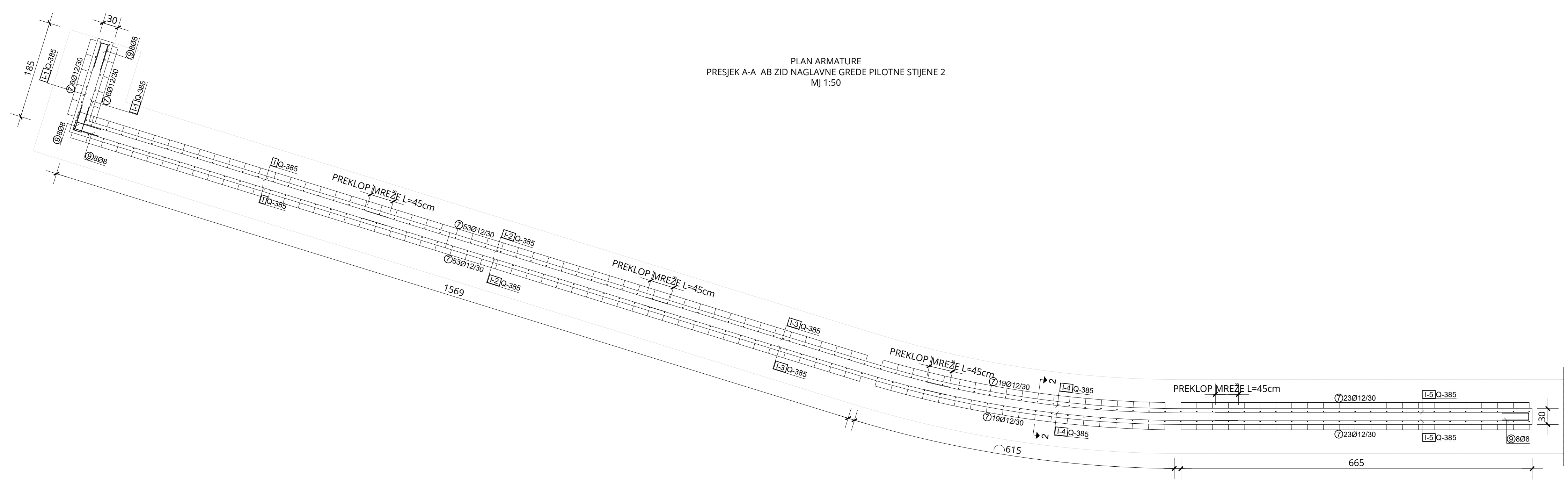


BROJ REVIZIJE:	DATUM:	NAPOMENA REVIZIJE:
 GEOKON WWW.GEOKON.HR		
INVESTITOR:	HRVATSKE VODE, ZAGREB, Ulica grada Vukovara 220 OIB: 28921383001	
PROJEKTANTSKI URED :	Geokon-Zagreb d.d., ZAGREB, Starotrjnska 16a OIB: 61600467614	
GRAĐEVINA:	IZGRADNJA DESNOG NASIPA KORANE, DESNOG NASIPA KUPE I PROKOPA KORANA-KUPA S NASIPIMA I RJEŠENJEM ODVODNJE NA PODRUČJU GORNJEG MEKUŠJA TE IZGRADNJA CESTOVNOG MOSTA PREKO PROKOPA - 4. I 5. FAZA IZGRADNJE: PROKOP KORANA-KUPA S PRATEĆIM OBJEKTIMA	
LOKACIJA:	Karlovačka županija, Grad Karlovac, k.o. Karlovac II, k.o. Gornje Mekušje	
NAZIV PROJEKTIRANOG DIJELA GRAĐEVINE:	UPUSNA USTAVA	
NAZIV MAPE:	Geotehnički projekt zaštite građevinske jame, temeljenja i potpornih zidova	
RAZINA RAZRADE:	Izvedbeni projekt	STRUKOVNA ODREDNICA: Građevinski projekt
PROJEKTANT:	Ivan MIHALJEVIĆ, dipl. ing. grad. G 3785	
SADRŽAJ PRILOGA:	PLAN ARMATURE PILOTNA STIJENA 2 PLAN ARMATURE NAGLAVNE GREDE TLOCRT I PRESJECI	
ZAJEDNIČKA OZNAKA PROJEKTA (ZOP):	IZP-5986/23	OZNAKA MAPE: E-155-18-11
REVIZIJA:	0	OZNAKA Geokon-Zagreb d.d. E-155-18-11
MJESTO I DATUM:	Zagreb, rujan, 2023.	MJERILO: 1:50; 1:25
	OZNAKA PRILOGA: 6103	REDNI BR. PRILOGA: 16

PLAN ARMATURE
PRESJEK KROZ AB ZID NAGLAVNE GREDE PILOTNE STIJENE 2
MJ 1:50



PLAN ARMATURE
PRESJEK A-A AB ZID NAGLAVNE GREDE PILOTNE STIJENE 2
MJ 1:50



BROJ REVIZIJE:	DATUM:	NAPOMENA REVIZIJE:
 GEOKON WWW.GEOKON.HR		
INVESTITOR:	HRVATSKE VODE, ZAGREB, Ulica grada Vukovara 220 OIB: 28921383001	
PROJEKTANTSKI URED:	Geokon-Zagreb d.d., ZAGREB, Starotrjnska 16a OIB: 61600467614	
GRADEVINA:	IZGRADNJA DESNOG NASIPA KORANE, DESNOG NASIPA KUPE I PROKOPA KORANA-KUPA S NASIPIMA I RJEŠENJEM ODVODNJE NA PODRUČJU GORNJEG MEKUŠJA TE IZGRADNJA CESTOVNOG MOSTA PREKO PROKOPA - 4. I 5. FAZA IZGRADNJE: PROKOP KORANA-KUPA S PRATEĆIM OBJEKTIMA	
LOKACIJA:	Karlovačka županija, Grad Karlovac, k.o. Karlovac II, k.o. Gornje Mekušje	
NAZIV PROJEKTIRANOG DIJELA GRADEVINE:	UPUSNA USTAVA	
NAZIV MAPE:	Geotehnički projekt zaštite građevinske jame, temeljenja i potpornih zidova	
RAZINA RAZRADE: Izvedbeni projekt	STRUKOVNA ODREDNICA: Građevinski projekt	
PROJEKTANT: Ivan MIHALJEVIĆ, dipl. ing. grad. G 3785		
SADRŽAJ PRILOGA:	PLAN ARMATURE PILOTNA STIJENA 2 PLAN ARMATURE NAGLAVNE GREDE AB ZID PRESJEKI	
ZAJEDNIČKA OZNAKA PROJEKTA (ZOP): IZP-5986/23	OZNAKA MAPE: E-155-18-11	
REVIZIJA: 0	OZNAKA Geokon-Zagreb d.d. E-155-18-11	MJERILO: 1:50
MJESTO I DATUM: Zagreb, rujan, 2023.	OZNAKA PRILOGA: 6104	REDNI BR. PRILOGA: 17

ISKAZ ARMATURE

BETON C30/37
ČELIK B 500B

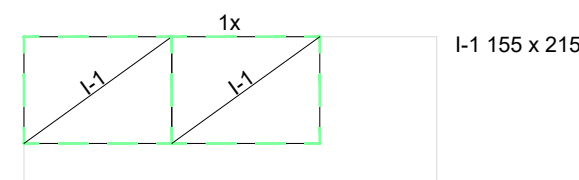
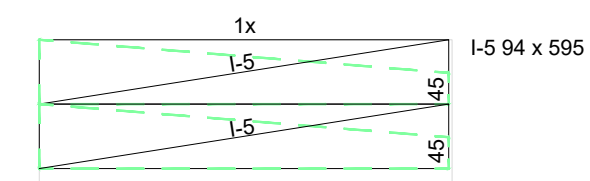
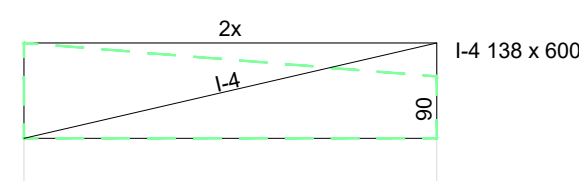
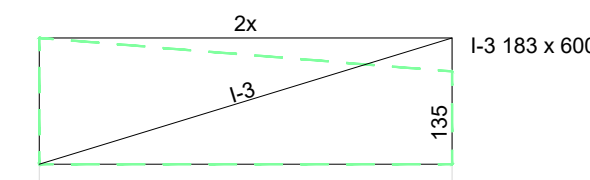
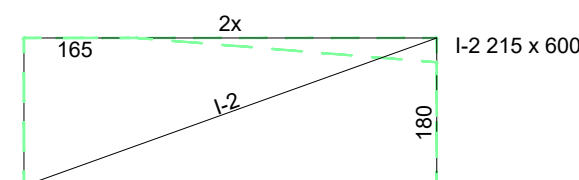
Šipke - specifikacija				
POZICIJA	PROMJER ŠIPKE Ø (mm)	DUŽINA ŠIPKE [m]	BROJ KOMADA [kom]	UKUPNA DUŽINA POZICIJE [m]
NAGLAVNA GREDA PILOTNE STIJENE 2				
1	20	2.30	22	50.60
2	20	8.70	220	1914.00
3	20	8.70	22	191.40
4	20	3.55	22	78.10
5	20	7.60	22	167.20
6	10	3.72	934	3474.48
7	12	3.50	101	353.50
8	8	1.19	101	120.19
9	8	1.15	26	29.90

Šipke - rekapitulacija			
PROMJER ŠIPKE Ø [mm]	UKUPNA DUŽINA [m]	JEDINIČNA TEŽINA [kg/m ³]	UKUPNA TEŽINA [kg]
B 500B			
8	150.09	0.41	61.39
10	3474.48	0.65	2254.94
12	353.50	0.92	325.22
20	2401.30	2.48	5943.22
Ukupno			8584.76

Mreže - specifikacija						
Pozicija	Oznaka mreže	B [cm]	L [cm]	n	Jedinična težina [kg/m ²]	Ukupna težina [kg]
NAGLAVNA GREDA PILOTNE STIJENE 2						
I	Q-385	215	600	2	6.10	157.38
I-1	Q-385	155	215	2	6.10	40.66
I-2	Q-385	215	600	2	6.10	157.38
I-3	Q-385	183	600	2	6.10	134.26
I-4	Q-385	138	600	2	6.10	101.37
I-5	Q-385	94	595	2	6.10	67.91
Ukupno						658.96

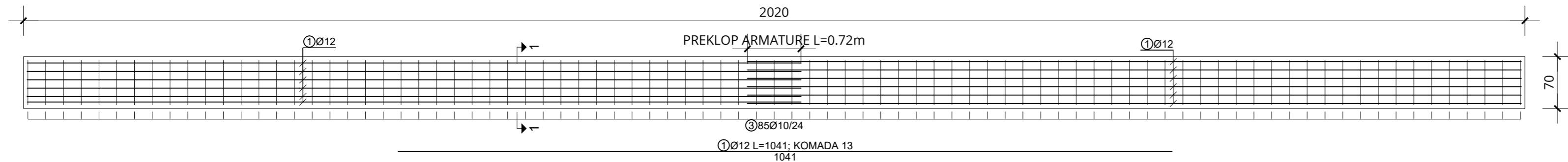
Mreže - rekapitulacija					
Oznaka mreže	B [cm]	L [cm]	n	Jedinična težina [kg/m ²]	Ukupna težina [kg]
Q-385	215	600	10	6.10	786.90
Ukupno					786.90

Mreže - plan rezanja	
NAGLAVNA GREDA PILOTNE STIJENE 2	
Q-385 (215 cm x 600 cm)	

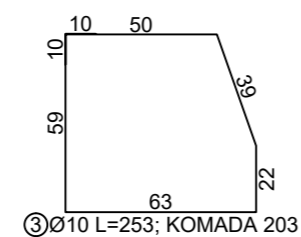
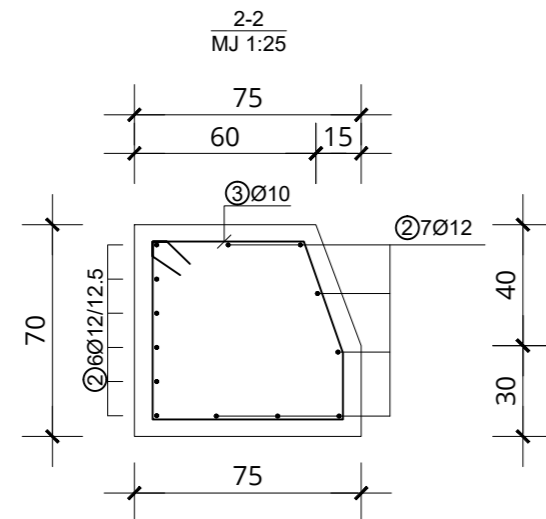
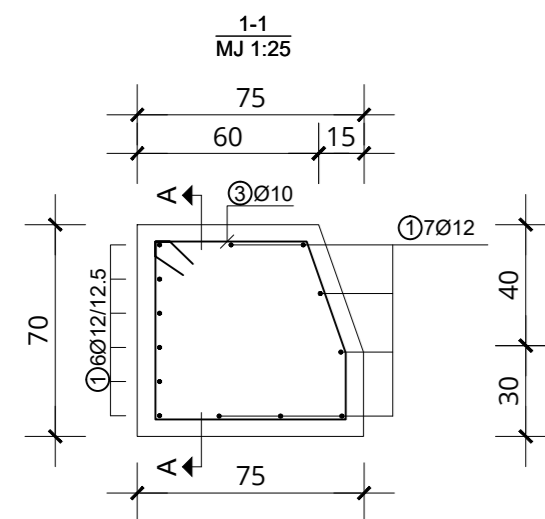
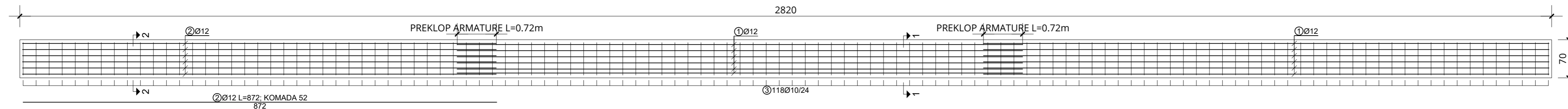


BROJ REVIZIJE:	DATUM:	NAPOMENA REVIZIJE:
 GEOKON WWW.GEOKON.HR		
INVESTITOR:	HRVATSKE VODE, ZAGREB, Ulica grada Vukovara 220 OIB: 28921383001	
PROJEKTANTSKI URED :	Geokon-Zagreb d.d., ZAGREB, Starotrnrjanska 16a OIB: 61600467614	
GRAĐEVINA:	IZGRADNJA DESNOG NASIPA KORANE, DESNOG NASIPA KUPE I PROKOPA KORANA-KUPA S NASIPIMA I RJEŠENJEM ODVODNJE NA PODRUČJU GORNJEG MEKUŠJA TE IZGRADNJA CESTOVNOG MOSTA PREKO PROKOPA - 4. I 5. FAZA IZGRADNJE: PROKOP KORANA-KUPA S PRATEĆIM OBJEKTIMA	
LOKACIJA:	Karlovačka županija, Grad Karlovac, k.o. Karlovac II, k.o. Gornje Mekušje	
NAZIV PROJEKTIRANOG DIJELA GRAĐEVINE:	UPUSNA USTAVA	
NAZIV MAPE:	Geotehnički projekt zaštite građevinske jame, temeljenja i potpornih zidova	
RAZINA RAZRADE: Izvedbeni projekt	STRUKOVNA ODREDNICA: Građevinski projekt	
PROJEKTANT: Ivan MIHALJEVIĆ, dipl. ing. građ. G 3785		
SADRŽAJ PRILOGA:	PLAN ARMATURE PILOTNA STIJENA 2 ISKAZ ARMATURE NAGLAVNE GREDE	
ZAJEDNIČKA OZNAKA PROJEKTA (ZOP): IZP-5986/23	OZNAKA MAPE: E-155-18-11	
REVIZIJA: 0	OZNAKA Geokon-Zagreb d.d. E-155-18-11	MJERILO: -
MJESTO I DATUM: Zagreb, rujnan, 2023.	OZNAKA PRILOGA: 6105	REDNI BR. PRILOGA: 18

PRESJEK A-A SIDRENA GREDA PILOTNE STIJENE 2; L=20,20m
MJ 1:50



PRESJEK A-A SIDRENA GREDA PILOTNE STIJENE 2; L=28,20m
MJ 1:50



ISKAZ ARMATURE

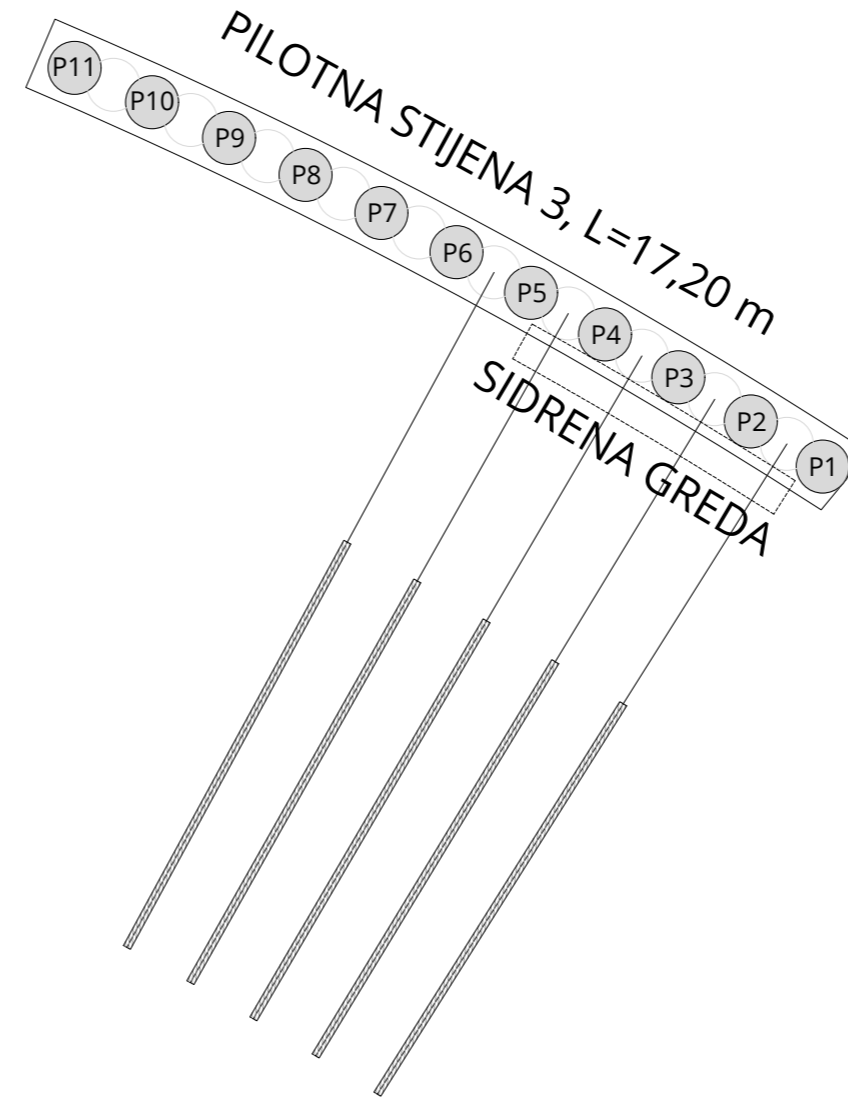
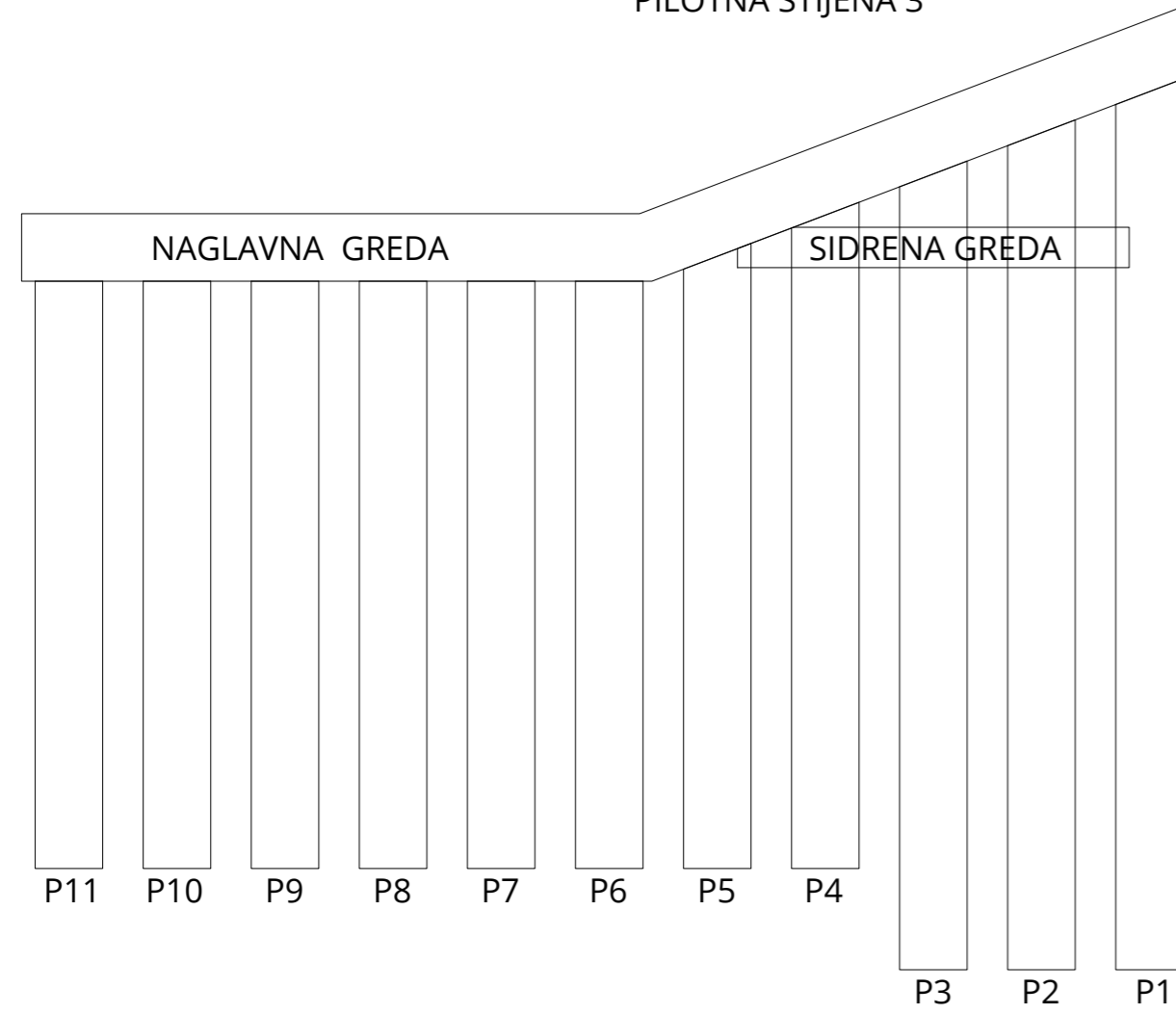
BETON C30/37
ČELIK B 500B

Šipke - specifikacija				
POZICIJA	PROMJER ŠIPKE Ø (mm)	DUŽINA ŠIPKE [m]	BROJ KOMADA [kom]	UKUPNA DUŽINA POZICIJE [m]
SIDRENE GREDE PILOTNE STIJENE 2				
1	12	10.41	13	135.33
2	12	8.72	52	453.44
3	10	2.53	203	513.59

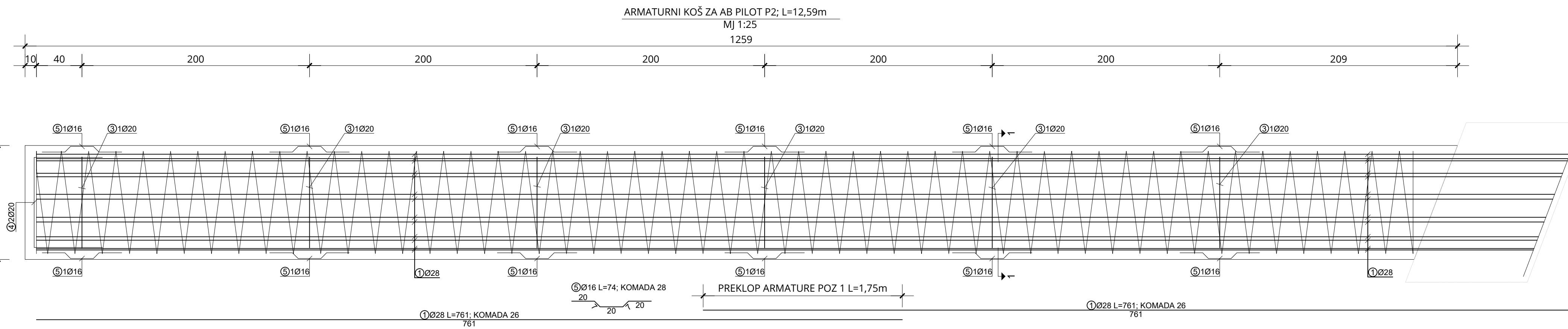
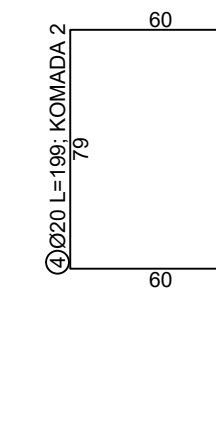
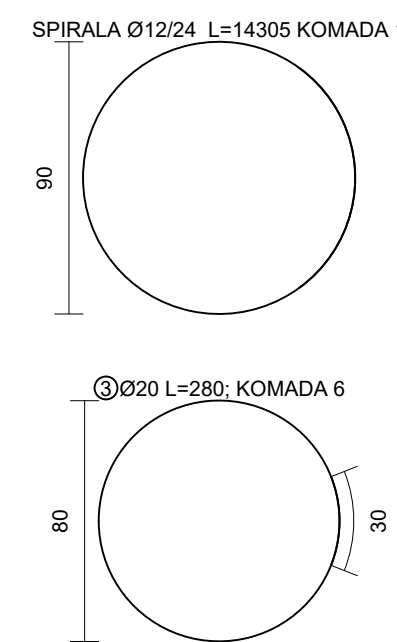
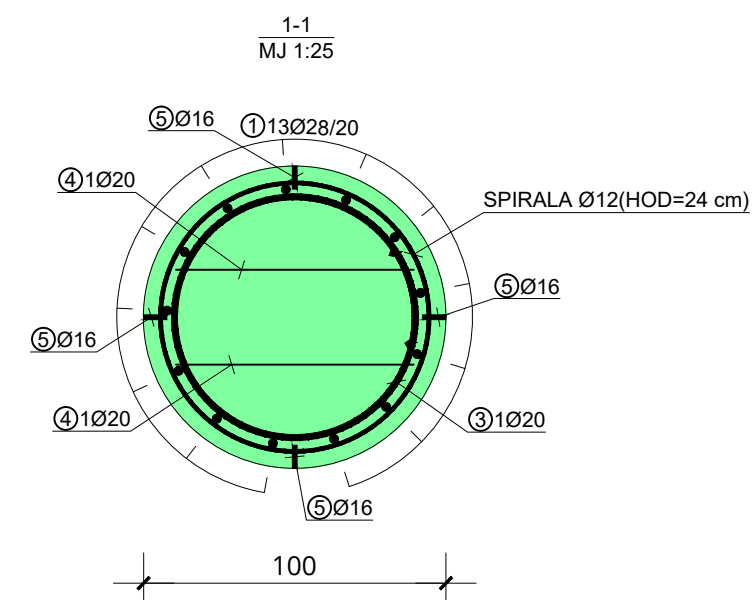
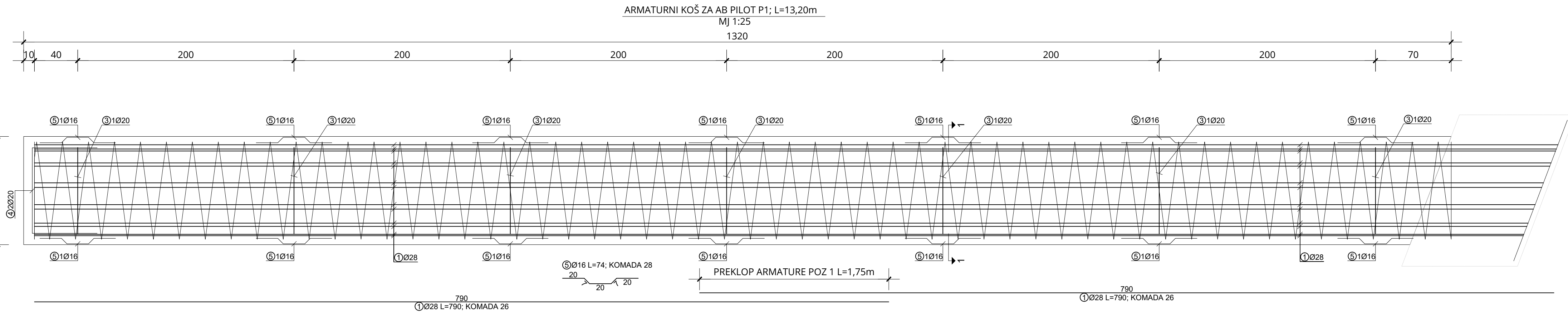
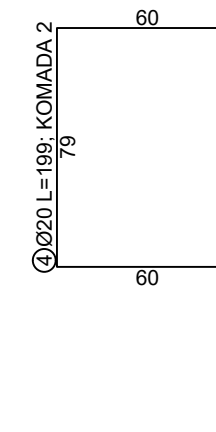
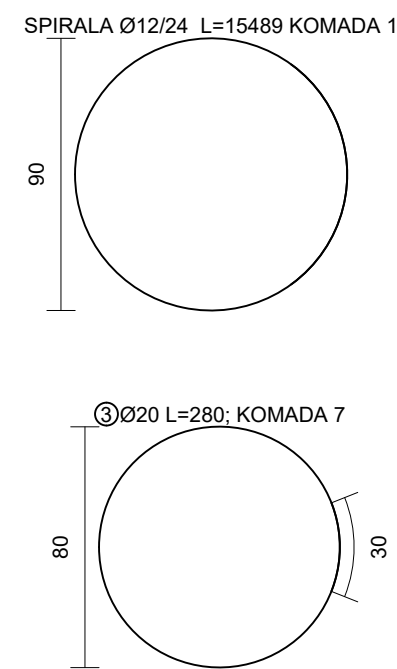
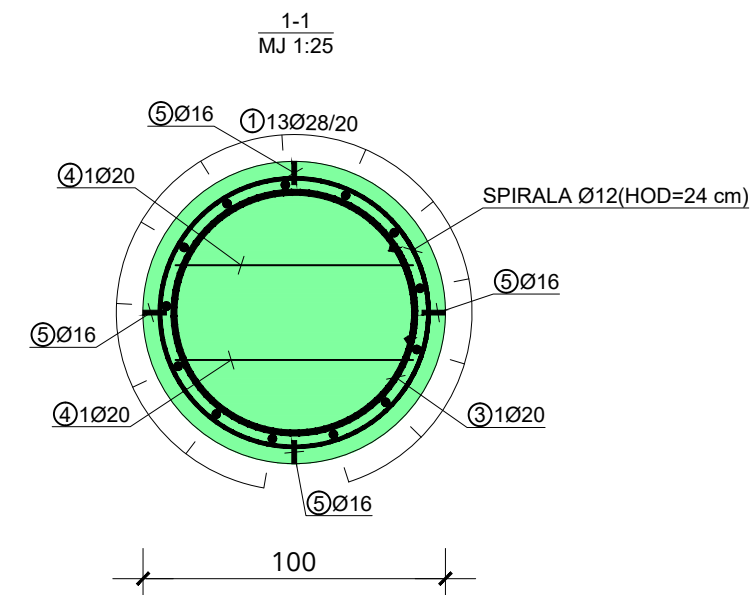
Šipke - rekapitulacija			
PROMJER ŠIPKE Ø [mm]	UKUPNA DUŽINA [m]	JEDINIČNA TEŽINA [kg/m ³]	UKUPNA TEŽINA [kg]
B 500B			
10	513.59	0.65	333.32
12	588.77	0.92	541.67
Ukupno			874.99

BROJ REVIZIJE:	DATUM:	NAPOMENA REVIZIJE:
		
INVESTITOR:	HRVATSKE VODE, ZAGREB, Ulica grada Vukovara 220 OIB: 28921383001	
PROJEKTANTSKI URED :	Geokon-Zagreb d.d., ZAGREB, Starotrnrjanska 16a OIB: 61600467614	
GRAĐEVINA:	IZGRADNJA DESNOG NASIPA KORANE, DESNOG NASIPA KUPE I PROKOPA KORANA-KUPA S NASIPIMA I RJEŠENJEM ODVODNJE NA PODRUČJU GORNJEG MEKUŠJA TE IZGRADNJA CESTOVNOG MOSTA PREKO PROKOPA - 4. I 5. FAZA IZGRADNJE: PROKOP KORANA-KUPA S PRATEĆIM OBJEKTIMA	
LOKACIJA:	Karlovačka županija, Grad Karlovac, k.o. Karlovac II, k.o. Gornje Mekušje	
NAZIV PROJEKTIRANOG DIJELA GRAĐEVINE:	UPUSNA USTAVA	
NAZIV MAPE:	Geotehnički projekt zaštite građevinske jame, temeljenja i potpornih zidova	
RAZINA RAZRADE: Izvedbeni projekt	STRUKOVNA ODREDNICA: Građevinski projekt	
PROJEKTANT: Ivan MIHALJEVIĆ, dipl. ing. grad. G 3785		
SADRŽAJ PRILOGA:	PLAN ARMATURE PILOTNA STIJENA 2 PLAN I ISKAZ ARMATURE SIDRENIH GREDA	
ZAJEDNIČKA OZNAKA PROJEKTA (ZOP): IZP-5986/23	OZNAKA MAPE: E-155-18-11	
REVIZIJA: 0	OZNAKA Geokon-Zagreb d.d. E-155-18-11	MJERILO: 1:50; 1:25
MJESTO I DATUM: Zagreb, rujan, 2023.	OZNAKA PRILOGA: 6106	REDNI BR. PRILOGA: 19

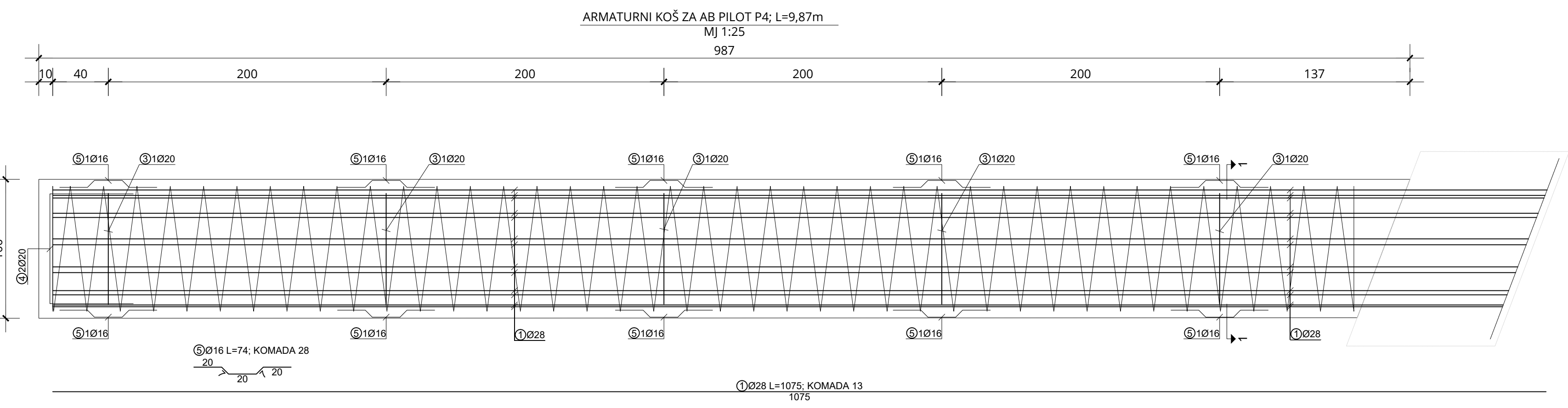
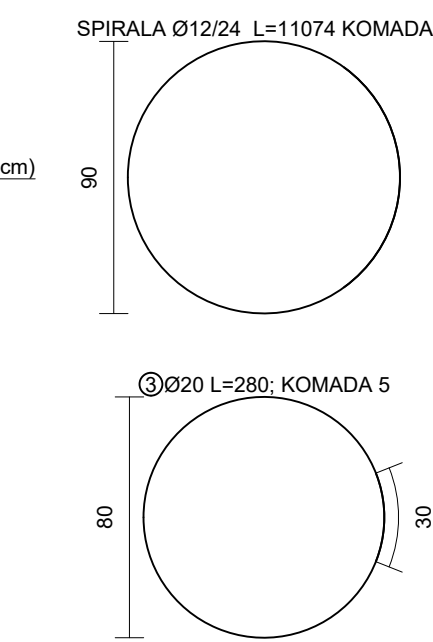
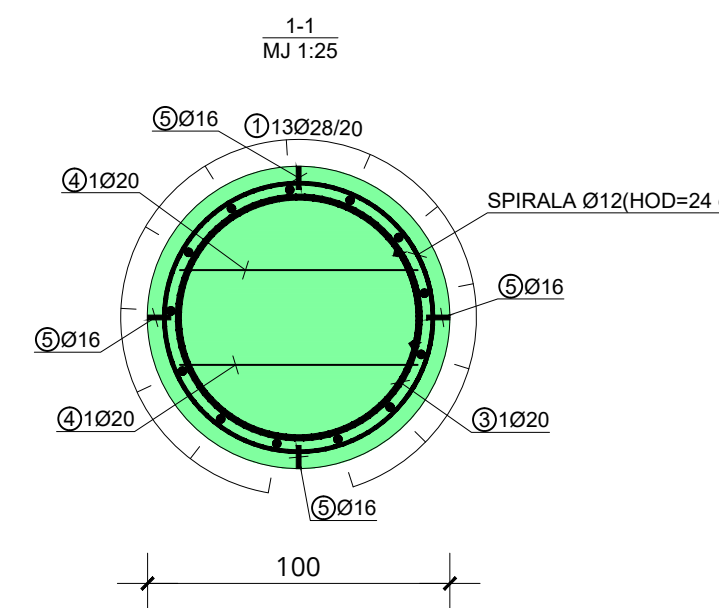
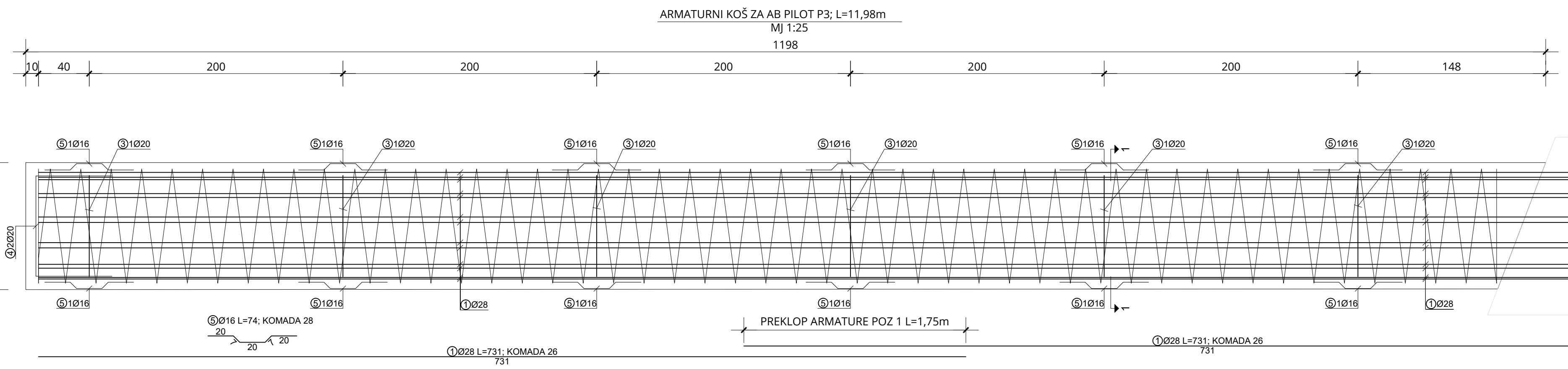
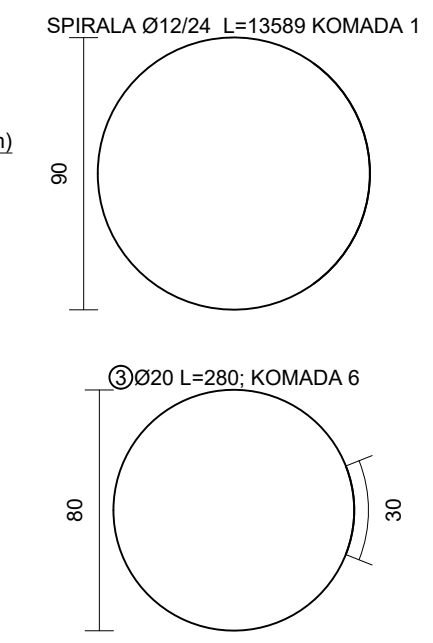
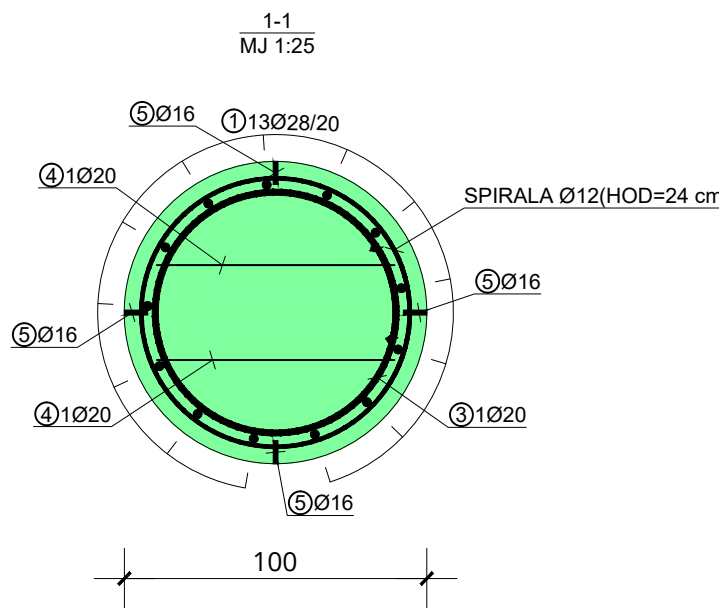
PILOTNA STIJENA 3



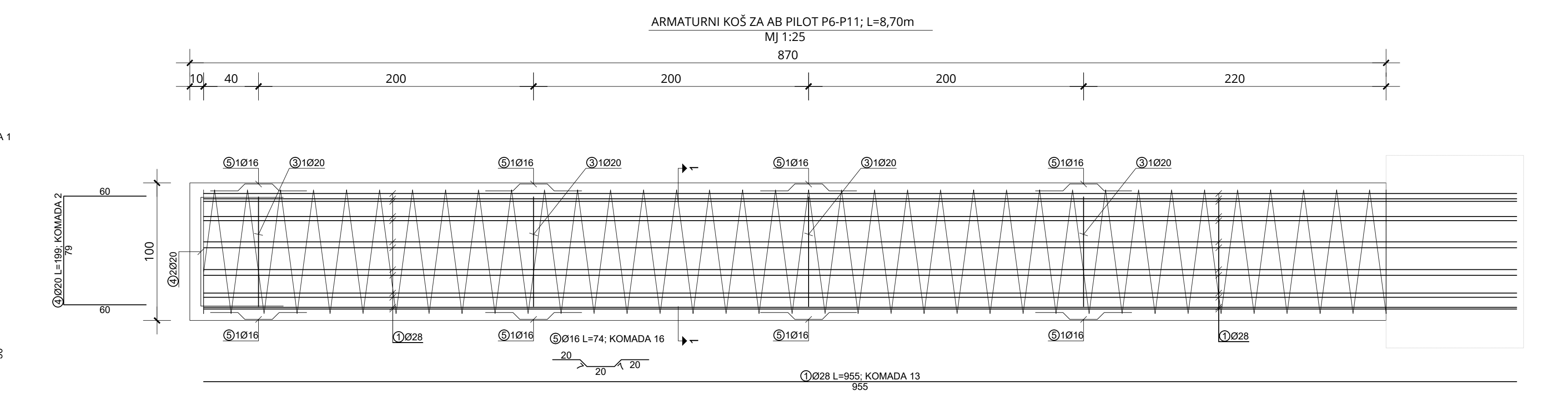
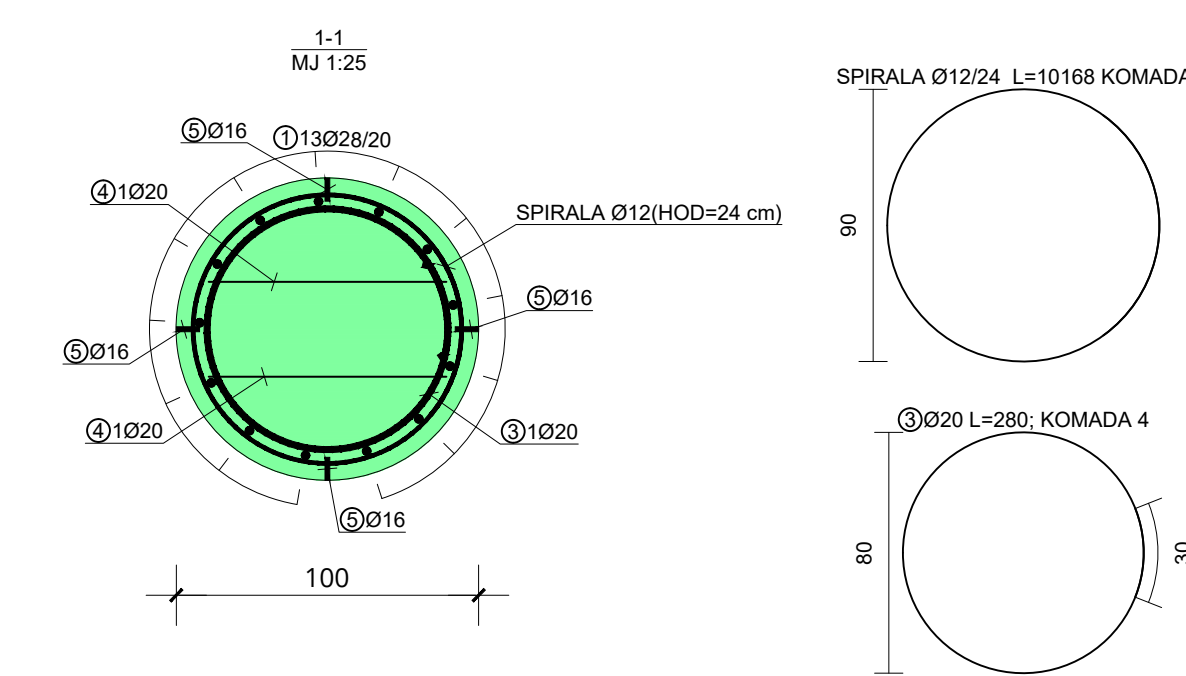
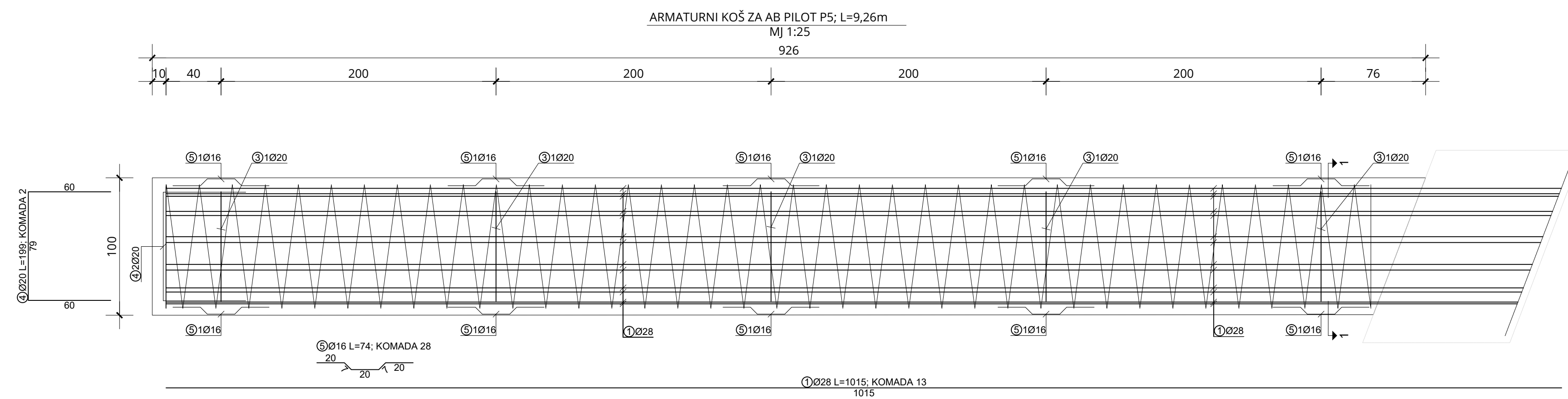
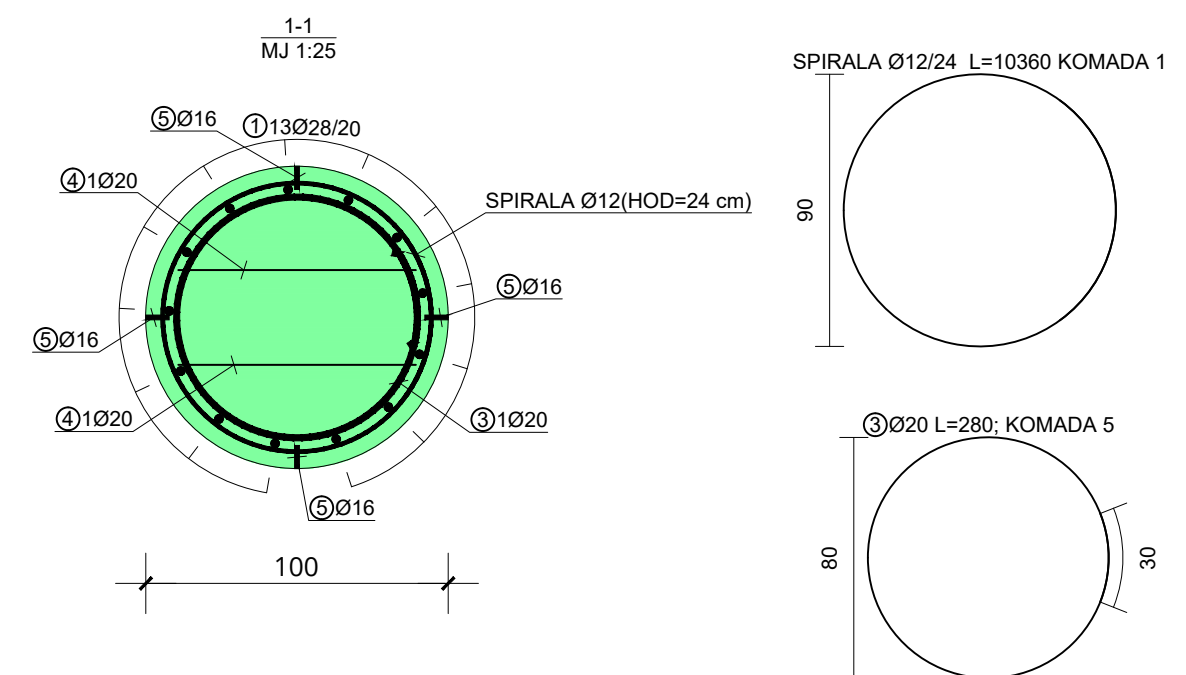
BROJ REVIZIJE:	DATUM:	NAPOMENA REVIZIJE:
 GEOKON WWW.GEOKON.HR		
INVESTITOR:	HRVATSKE VODE, ZAGREB, Ulica grada Vukovara 220 OIB: 28921383001	
PROJEKTANSKI URED :	Geokon-Zagreb d.d., ZAGREB, Starotrnjanska 16a OIB: 61600467614	
GRAĐEVINA:	IZGRADNJA DESNOG NASIPA KORANE, DESNOG NASIPA KUPE I PROKOPA KORANA-KUPA S NASIPIMA I RJEŠENJEM ODVODNJE NA PODRUČJU GORNJEG MEKUŠJA TE IZGRADNJA CESTOVNOG MOSTA PREKO PROKOPA - 4. I 5. FAZA IZGRADNJE: PROKOP KORANA-KUPA S PRATEĆIM OBJEKTIMA	
LOKACIJA:	Karlovačka županija, Grad Karlovac, k.o. Karlovac II, k.o. Gornje Mekušje	
NAZIV PROJEKTIRANOG DIJELA GRAĐEVINE:	UPUSNA USTAVA	
NAZIV MAPE:	Geotehnički projekt zaštite građevinske jame, temeljenja i potpornih zidova	
RAZINA RAZRADE:	Izvedbeni projekt	STRUKOVNA ODREDNICA: Građevinski projekt
PROJEKTANT:	Ivan MIHALJEVIĆ, dipl. ing. građ. G 3785	
SADRŽAJ PRILOGA:	SHEMATSKI PRIKAZ PILOTNE STIJE NE 3	
ZAJEDNIČKA OZNAKA PROJEKTA (ZOP): IZP-5986/23	OZNAKA MAPE: E-155-18-11	
REVIZIJA: 0	OZNAKA Geokon-Zagreb d.d. E-155-18-11	MJERILO: ~
MJESTO I DATUM: Zagreb, rujan, 2023.	OZNAKA PRILOGA: 6201	REDNI BR. PRILOGA: 20



BROJ REVIZIJE:	DATUM:	NAPOMENA REVIZIJE:
 GEOKON WWW.GEOKON.HR		
INVESTITOR:	HRVATSKE VODE, ZAGREB, Ulica grada Vukovara 220 OIB: 28921383001	
PROJEKTANTSKI URED :	Geokon-Zagreb d.d., ZAGREB, Starotrnjanska 16a OIB: 61600467614	
GRADEVINA:	IZGRADNJA DESNOG NASIPA KORANE, DESNOG NASIPA KUPE I PROKOPA KORANA-KUPA S NASIPIMA I RJEŠENJEM ODVODNJE NA PODRUČJU GORNJEG MEKUŠJA TE IZGRADNJA CESTOVNOG MOSTA PREKO PROKOPA - 4. I 5. FAZA IZGRADNJE: PROKOP KORANA-KUPA S PRATEĆIM OBJEKTIMA	
LOKACIJA:	Karlovačka županija, Grad Karlovac, k.o. Karlovac II, k.o. Gornje Mekušje	
NAZIV PROJEKTIRANOG DIJELA GRADEVINE:	UPUSNA USTAVA	
NAZIV MAPE:	Geotehnički projekt zaštite građevinske jame, temeljenja i potpornih zidova	
RAZINA RAZRADE:	Izvedbeni projekt	STRUKOVNA ODREDNICA: Građevinski projekt
PROJEKTANT:	Ivan MIHALJEVIĆ, dipl. ing. građ. G 3785	
SADRŽAJ PRILOGA:	PLAN ARMATURE PILOTNA STIJENA 3 ARMATURNI KOŠ ZA AB PILOT P1 I P2	
ZAJEDNIČKA OZNAKA PROJEKTA (ZOP):	IZP-5986/23	OZNAKA MAPE: E-155-18-11
REVIZIJA:	0	MJERILO: 1:25
MJESTO I DATUM:	Zagreb, rujan, 2023.	REDNI BR. PRILOGA: 21



BROJ REVIZIJE:	DATUM:	NAPOMENA REVIZIJE:
 GEOKON WWW.GEOKON.HR		
INVESTITOR:	HRVATSKE VODE, ZAGREB, Ulica grada Vukovara 220 OIB: 28921383001	
PROJEKTANTSKI URED :	Geokon-Zagreb d.d., ZAGREB, Starotrjnska 16a OIB: 61600467614	
GRADEVINA:	IZGRADNJA DESNOG NASIPA KORANE, DESNOG NASIPA KUPE I PROKOPA KORANA-KUPA S NASIPIMA I RJEŠENJEM ODVODNJE NA PODRUČJU GORNJEG MEKUŠJA TE IZGRADNJA CESTOVNOG MOSTA PREKO PROKOPA - 4. I 5. FAZA IZGRADNJE: PROKOP KORANA-KUPA S PRATEĆIM OBJEKTIMA	
LOKACIJA:	Karlovačka županija, Grad Karlovac, k.o. Karlovac II, k.o. Gornje Mekušje	
NAZIV PROJEKTIRANOG DIJELA GRADEVINE:	UPUSNA USTAVA	
NAZIV MAPE:	Geotehnički projekt zaštite građevinske jame, temeljenja i potpornih zidova	
RAZINA RAZRADE:	Izvedbeni projekt	STRUKOVNA ODREDNICA: Građevinski projekt
PROJEKTANT:	Ivan MIHALJEVIĆ, dipl. ing. grad. G 3785	
SADRŽAJ PRILOGA:	PLAN ARMATURE PILOTNA STIJENA 3 ARMATURNI KOŠ ZA AB PILOT P3 I P4	
ZAJEDNIČKA OZNAKA PROJEKTA (ZOP):	IZP-5986/23	OZNAKA MAPE: E-155-18-11
REVIZIJA:	0	OZNAKA Geokon-Zagreb d.d. E-155-18-11
MJESTO I DATUM:	Zagreb, rujan, 2023.	MJERILO: 1:25 REDNI BR. PRILOGA: 22



BROJ REVIZIJE:	DATUM:	NAPOMENA REVIZIJE:
 GEOKON WWW.GEOKON.HR		
INVESTITOR:	HRVATSKE VODE, ZAGREB, Ulica grada Vukovara 220 OIB: 28921383001	
PROJEKTANTSKI URED :	Geokon-Zagreb d.d., ZAGREB, Starotrjnska 16a OIB: 61600467614	
GRADEVINA:	IZGRADNJA DESNOG NASIPA KORANE, DESNOG NASIPA KUPE I PROKOPA KORANA-KUPA S NASIPIMA I RJEŠENJEM ODVODNJE NA PODRUČJU GORNJEG MEKUŠJA TE IZGRADNJA CESTOVNOG MOSTA PREKO PROKOPA - 4. I 5. FAZA IZGRADNJE: PROKOP KORANA-KUPA S PRATEĆIM OBJEKTIMA	
LOKACIJA:	Karlovačka županija, Grad Karlovac, k.o. Karlovac II, k.o. Gornje Mekušje	
NAZIV PROJEKTIRANOG DIJELA GRADEVINE:	UPUSNA USTAVA	
NAZIV MAPE:	Geotehnički projekt zaštite građevinske jame, temeljenja i potpornih zidova	
RAZINA RAZRADE:	Izvedbeni projekt	STRUKOVNA ODREDNICA: Građevinski projekt
PROJEKTANT:	Ivan MIHALJEVIĆ, dipl. ing. grad. G 3785	
SADRŽAJ PRILOGA:	PLAN ARMATURE PILOTNA STIJENA 3 ARMATURNI KOŠ ZA AB PILOT P5 I P6-P11	
ZAJEDNIČKA OZNAKA PROJEKTA (ZOP):	IZP-5986/23	OZNAKA MAPE: E-155-18-11
REVIZIJA:	0	OZNAKA Geokon-Zagreb d.d. E-155-18-11
MJESTO I DATUM:	Zagreb, rujn, 2023.	MJERILO: 1:25 REDNI BR. PRILOGA: 23

ISKAZ ARMATURE

BETON C30/37
ČELIK B 500B

Šipke - specifikacija				
POZICIJA	PROMJER ŠIPKE Ø (mm)	DUŽINA ŠIPKE [m]	BROJ KOMADA [kom]	UKUPNA DUŽINA POZICIJE [m]
PILOTNA STIJENA 3; P1; L=13,2m (KOMADA 1)				
1	28	7.90	26	205.40
2	12	154.89	1	154.89
3	20	2.80	7	19.60
4	20	1.99	2	3.98
5	16	0.74	28	20.72

Šipke - rekapitulacija			
PROMJER ŠIPKE Ø [mm]	UKUPNA DUŽINA [m]	JEDINIČNA TEŽINA [kg/m ³]	UKUPNA TEŽINA [kg]
B 500B			
12	154.89	0.92	142.50
16	20.72	1.62	33.59
20	23.58	2.48	58.36
28	205.40	4.96	1017.96
Ukupno			1252.41

ISKAZ ARMATURE

BETON C30/37
ČELIK B 500B

Šipke - specifikacija				
POZICIJA	PROMJER ŠIPKE Ø (mm)	DUŽINA ŠIPKE [m]	BROJ KOMADA [kom]	UKUPNA DUŽINA POZICIJE [m]
PILOTNA STIJENA 3 P5; L=9,26m (KOMADA 1)				
1	28	10.15	13	131.95
2	12	103.60	1	103.60
3	20	2.80	5	14.00
4	20	1.99	2	3.98
5	16	0.74	28	20.72

Šipke - rekapitulacija			
PROMJER ŠIPKE Ø [mm]	UKUPNA DUŽINA [m]	JEDINIČNA TEŽINA [kg/m ³]	UKUPNA TEŽINA [kg]
B 500B			
12	103.60	0.92	95.31
16	20.72	1.62	33.59
20	17.98	2.48	44.50
28	131.95	4.96	653.94
Ukupno			827.34

ISKAZ ARMATURE

BETON C30/37
ČELIK B 500B

Šipke - specifikacija				
POZICIJA	PROMJER ŠIPKE Ø (mm)	DUŽINA ŠIPKE [m]	BROJ KOMADA [kom]	UKUPNA DUŽINA POZICIJE [m]
PILOTNA STIJENA 3 P2; L=12,59m (KOMADA 1)				
1	28	7.61	26	197.86
2	12	143.05	1	143.05
3	20	2.80	6	16.80
4	20	1.99	2	3.98
5	16	0.74	28	20.72

Šipke - rekapitulacija			
PROMJER ŠIPKE Ø [mm]	UKUPNA DUŽINA [m]	JEDINIČNA TEŽINA [kg/m ³]	UKUPNA TEŽINA [kg]
B 500B			
12	143.05	0.92	131.61
16	20.72	1.62	33.59
20	20.78	2.48	51.43
28	197.86	4.96	980.59
Ukupno			1197.22

ISKAZ ARMATURE

BETON C30/37
ČELIK B 500B

Šipke - specifikacija				
POZICIJA	PROMJER ŠIPKE Ø (mm)	DUŽINA ŠIPKE [m]	BROJ KOMADA [kom]	UKUPNA DUŽINA POZICIJE [m]
PILOTNA STIJENA 3 P6-P11; L=8,70m (KOMADA 1)				
1	28	9.55	13	124.15
2	12	101.68	1	101.68
3	20	2.80	4	11.20
4	20	1.99	2	3.98
5	16	0.74	16	11.84

Šipke - rekapitulacija			
PROMJER ŠIPKE Ø [mm]	UKUPNA DUŽINA [m]	JEDINIČNA TEŽINA [kg/m ³]	UKUPNA TEŽINA [kg]
B 500B			
12	101.68	0.92	93.55
16	11.84	1.62	19.19
20	15.18	2.48	37.57
28	124.15	4.96	615.29
Ukupno			765.60

ISKAZ ARMATURE

BETON C30/37
ČELIK B 500B

Šipke - specifikacija				
POZICIJA	PROMJER ŠIPKE Ø (mm)	DUŽINA ŠIPKE [m]	BROJ KOMADA [kom]	UKUPNA DUŽINA POZICIJE [m]
PILOTNA STIJENA 3 P3; L=11,98m (KOMADA 1)				
1	28	7.31	26	190.06
2	12	135.89	1	135.89
3	20	2.80	6	16.80
4	20	1.99	2	3.98
5	16	0.74	28	20.72

Šipke - rekapitulacija			
PROMJER ŠIPKE Ø [mm]	UKUPNA DUŽINA [m]	JEDINIČNA TEŽINA [kg/m ³]	UKUPNA TEŽINA [kg]
B 500B			
12	135.89	0.92	125.02
16	20.72	1.62	33.59
20	20.78	2.48	51.43
28	190.06	4.96	941.94
Ukupno			1151.97

Šipke - specifikacija				
POZICIJA	PROMJER ŠIPKE Ø (mm)	DUŽINA ŠIPKE [m]	BROJ KOMADA [kom]	UKUPNA DUŽINA POZICIJE [m]
PILOTNA STIJENA 3 P6-P11; L=8,70m (KOMADA 6)				
1	28	9.55	78	744.90
2	12	101.68	6	610.08
3	20	2.80	24	67.20
4	20	1.99	12	23.88
5	16	0.74	96	71.04

Šipke - rekapitulacija			
PROMJER ŠIPKE Ø [mm]	UKUPNA DUŽINA [m]	JEDINIČNA TEŽINA [kg/m ³]	UKUPNA TEŽINA [kg]
B 500B			
12	610.08	0.92	561.27
16	71.04	1.62	115.16
20	91.08	2.48	225.42
28	744.90	4.96	3691.72
Ukupno			4593.58

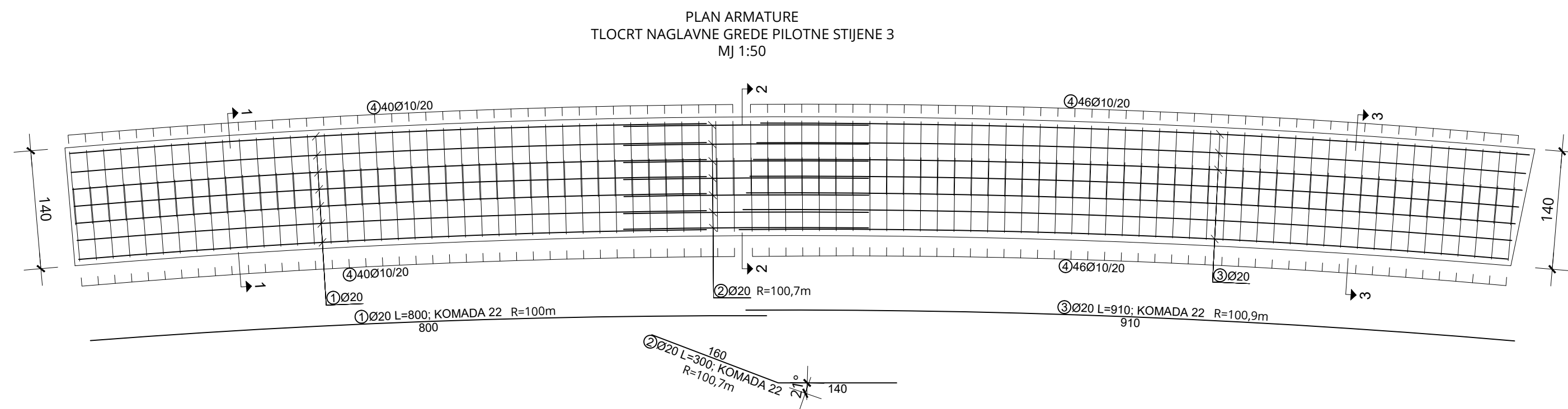
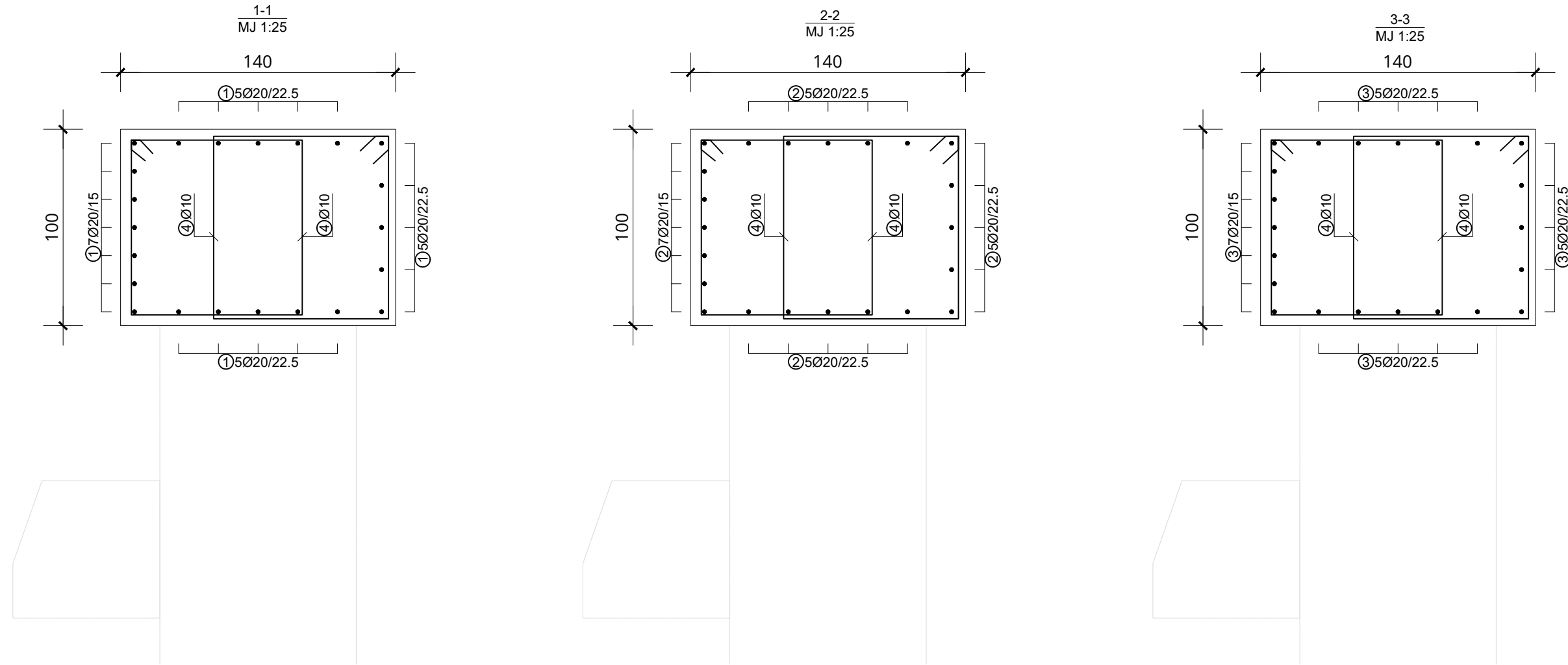
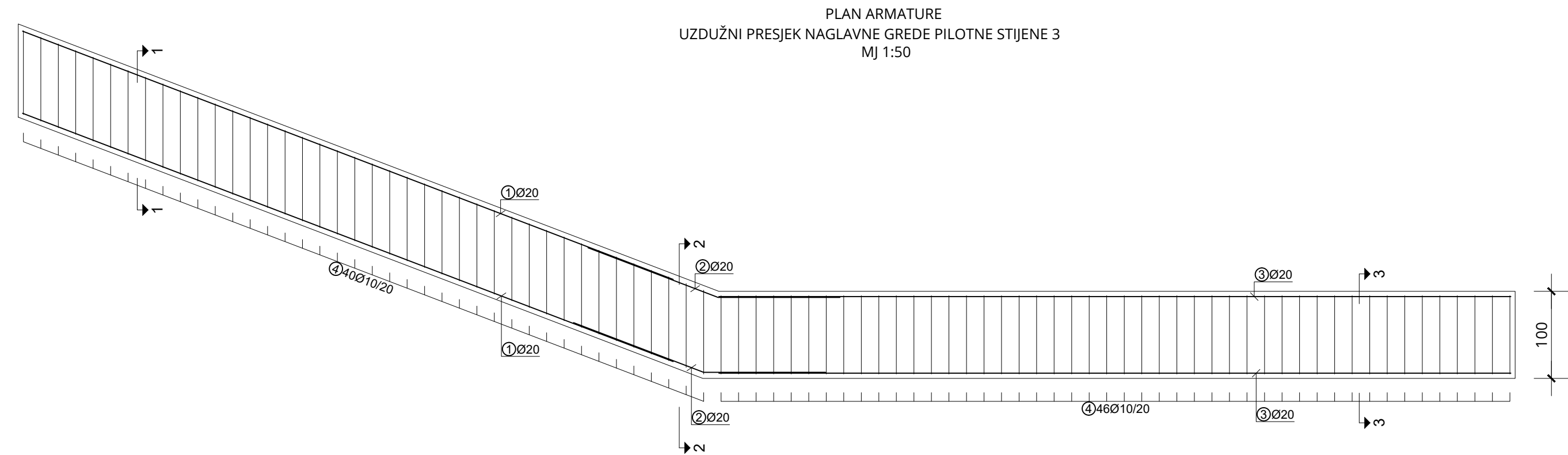
ISKAZ ARMATURE

BETON C30/37
ČELIK B 500B

Šipke - specifikacija				
POZICIJA	PROMJER ŠIPKE Ø (mm)	DUŽINA ŠIPKE [m]	BROJ KOMADA [kom]	UKUPNA DUŽINA POZICIJE [m]
PILOTNA STIJENA 3 P4; L=9,87m (KOMADA 1)				
1	28	10.75	13	139.75
2	12	110.74	1	110.74
3	20	2.80	5	14.00
4	20	1.99	2	3.98
5	16	0.74	28	20.72

Šipke - rekapitulacija			
PROMJER ŠIPKE Ø [mm]	UKUPNA DUŽINA [m]	JEDINIČNA TEŽINA [kg/m ³]	UKUPNA TEŽINA [kg]
B 500B			
12	110.74	0.92	101.88
16	20.72	1.62	33.59
20	17.98	2.48	44.50
28	139.75	4.96	692.60
Ukupno			872.57

BROJ REVIZIJE:	DATUM:	NAPOMENA REVIZIJE:
		
INVESTITOR:	HRVATSKE VODE, ZAGREB, Ulica grada Vukovara 220 OIB: 28921383001	
PROJEKTANTSKI URED :	Geokon-Zagreb d.d., ZAGREB, Starotrjnanska 16a OIB: 61600467614	
GRAĐEVINA:	IZGRADNJA DESNOG NASIPA KORANE, DESNOG NASIPA KUPE I PROKOPA KORANA-KUPA S NASIPIMA I RJEŠENJEM ODVODNJE NA PODRUČJU GORNJEG MEKUŠJA TE IZGRADNJA CESTOVNOG MOSTA PREKO PROKOPA - 4. I 5. FAZA IZGRADNJE: PROKOP KORANA-KUPA S PRATEĆIM OBJEKTIMA	
LOKACIJA:	Karlovačka županija, Grad Karlovac, k.o. Karlovac II, k.o. Gornje Mekušje	
NAZIV PROJEKTIRANOG DIJELA GRAĐEVINE:	UPUSNA USTAVA	
NAZIV MAPE:	Geotehnički projekt zaštite građevinske jame, temeljenja i potpornih zidova	
RAZINA RAZRADE: Izvedbeni projekt	STRUKOVNA ODREDNICA: Građevinski projekt	
PROJEKTANT: Ivan MIHALJEVIĆ, dipl. ing. grad. G 3785		
SADRŽAJ PRILOGA:	PLAN ARMATURE PILOTNA STIJENA 3 ISKAZ ARMATURE ARMATURNI KOŠEVI ZA AB PILOTE	
ZAJEDNIČKA OZNAKA PROJEKTA (ZOP): IZP-5986/23	OZNAKA MAPE: E-155-18-11	
REVIZIJA: 0	OZNAKA Geokon-Zagreb d.d. E-155-18-11	MJERILO: ~
MJESTO I DATUM: Zagreb, rujna, 2023.	OZNAKA PRILOGA: 6205	REDNI BR. PRILOGA: 24



ISKAZ ARMATURE

BETON C30/37
ČELIK B 500B

Šipke - specifikacija				
POZICIJA	PROMJER ŠIPKE Ø (mm)	DUŽINA ŠIPKE [m]	BROJ KOMADA [kom]	UKUPNA DUŽINA POZICIJE [m]
NAGLAVNA GREDA PILOTNE STIJENE 3				
1	20	8.00	22	176.00
2	20	3.00	22	66.00
3	20	9.10	22	200.20
4	10	3.72	172	639.84

Šipke - rekapitulacija			
PROMJER ŠIPKE Ø [mm]	UKUPNA DUŽINA [m]	JEDINIČNA TEŽINA [kg/m ³]	UKUPNA TEŽINA [kg]
B 500B			
10	639.84	0.65	415.26
20	442.20	2.48	1094.44
Ukupno			1509.70



INVESTITOR: HRVATSKE VODE, ZAGREB, Ulica grada Vukovara 220
OIB: 28921383001

PROJEKTANTSKI URED: Geokon-Zagreb d.d., ZAGREB, Starotrnjanska 16a
OIB: 61600467614

GRADEVINA: IZGRADNJA DESNOG NASIPA KORANE, DESNOG NASIPA KUPE I
PROKOPA KORANA-KUPA S NASIPIMA I RJEŠENJEM ODVODNJE
NA PODRUČJU GORNJEG MEKUŠJA TE IZGRADNJA CESTOVNOG
MOSTA PREKO PROKOPA - 4. I 5. FAZA IZGRADNJE: PROKOP
KORANA-KUPA S PRATEĆIM OBJEKTIMA

LOKACIJA: Karlovačka županija, Grad Karlovac, k.o. Karlovac II,
k.o. Gornje Mekušje

NAZIV PROJEKTIRANOG
DIJELA GRADEVINE: UPUSNA USTAVA

NAZIV MAPE: Geotehnički projekt zaštite građevinske jame, temeljenja i
potpornih zidova

RAZINA RAZRADE: Izvedbeni projekt

PROJEKTANT: Ivan MIHALJEVIĆ, dipl. ing. grad.
G 3785

STRUKOVNA ODREDNICA:
Građevinski projekt

SADRŽAJ PRILOGA:
PLAN ARMATURE PILOTNA STIJENA 3
PLAN I ISKAZ ARMATURE NAGLAVNE GREDE
TLOCRT I PRESJECI

ZAJEDNIČKA OZNAKA PROJEKTA (ZOP): IZP-5986/23

REVIZIJA: 0

MJESTO I DATUM: Zagreb, rujan, 2023.

OZNAKA MAPE: E-155-18-11

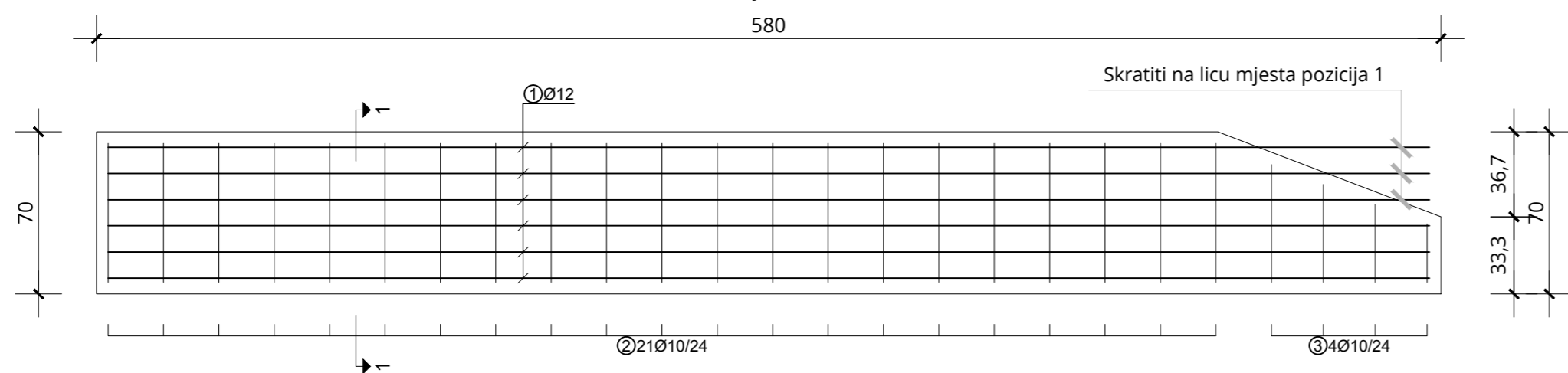
MJERILO: 1:50; 1:25

REDNI BR. PRILOGA: 25

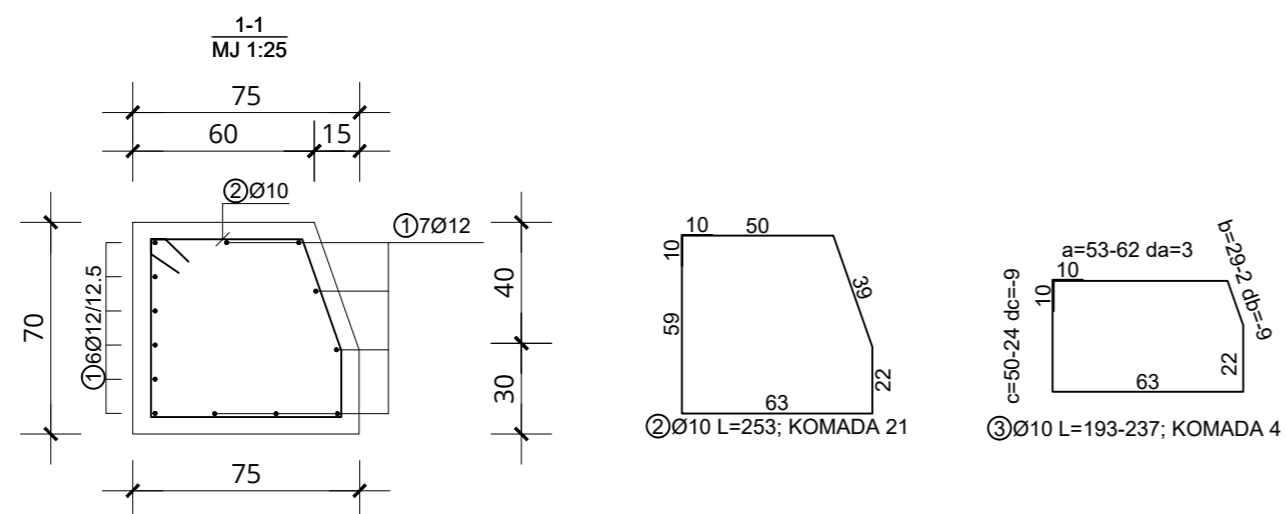
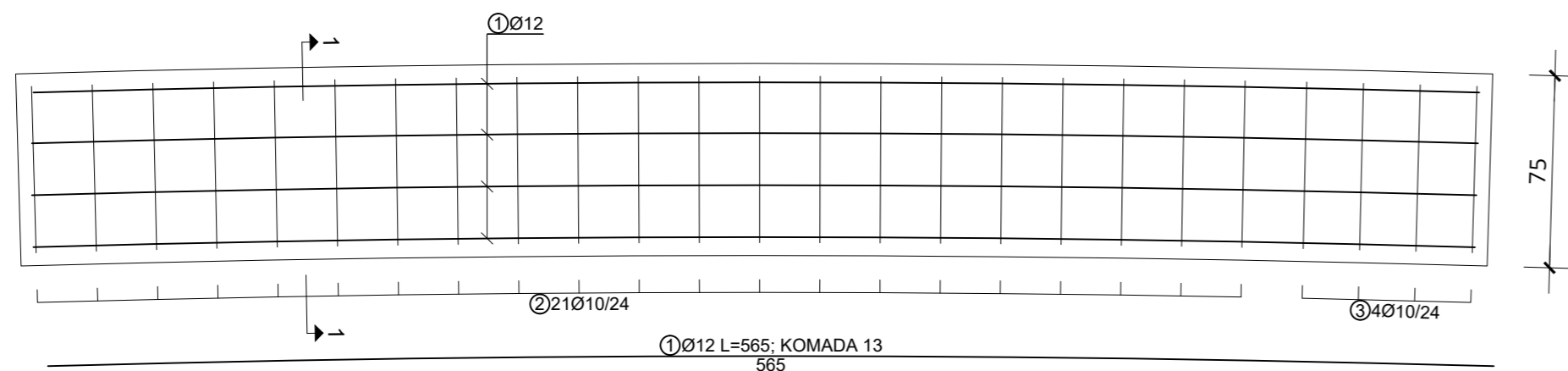
OZNAKA Geokon-Zagreb d.d. E-155-18-11

OZNAKA PRILOGA: 6206

PRESJEK A-A SIDRENA GREDA PILOTNE STIJENE 3; L=5,80m
MJ 1:25



PRESJEK B-B SIDRENA GREDA PILOTNE STIJENE 3; L=5,80m
MJ 1:25



ISKAZ ARMATURE

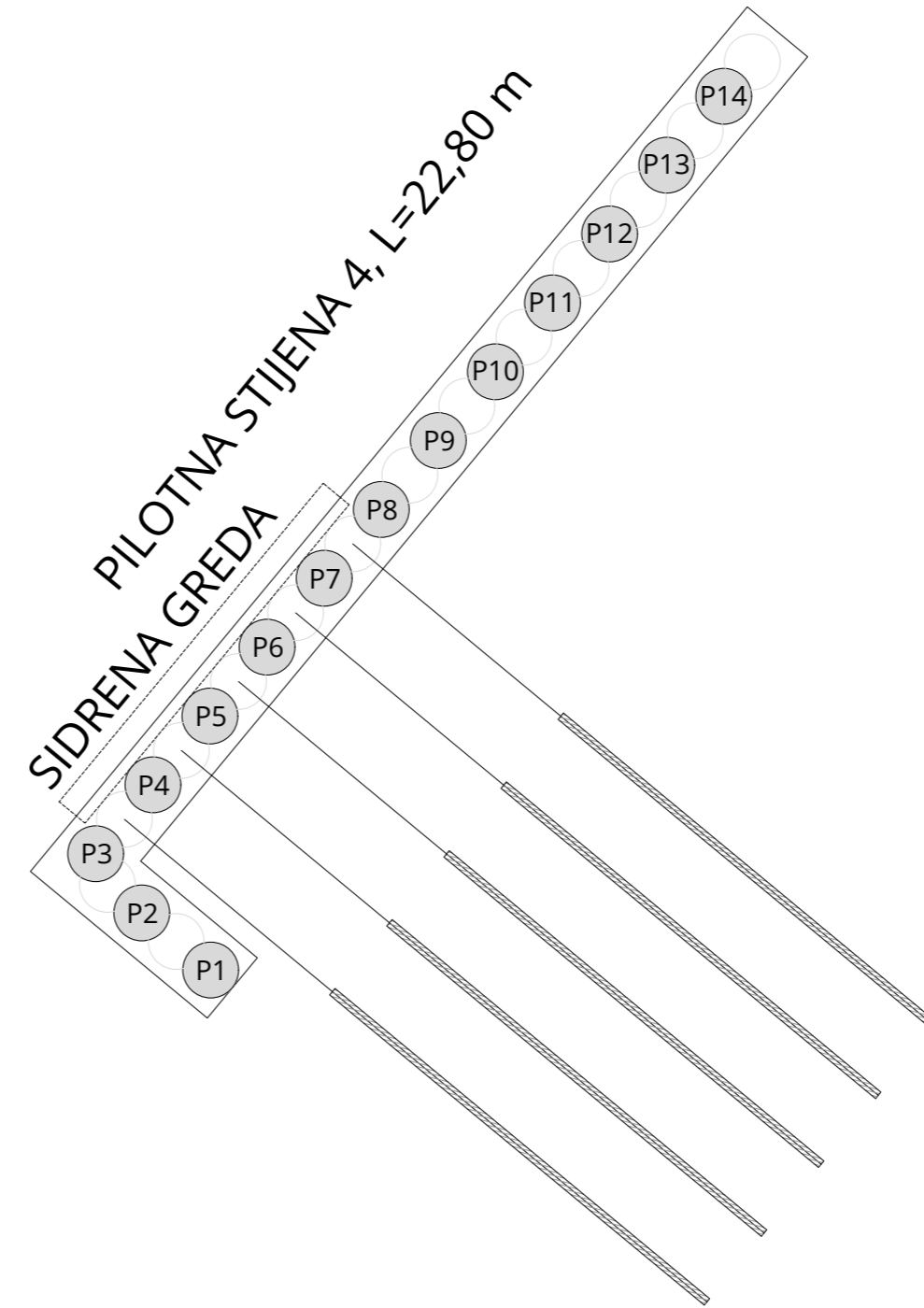
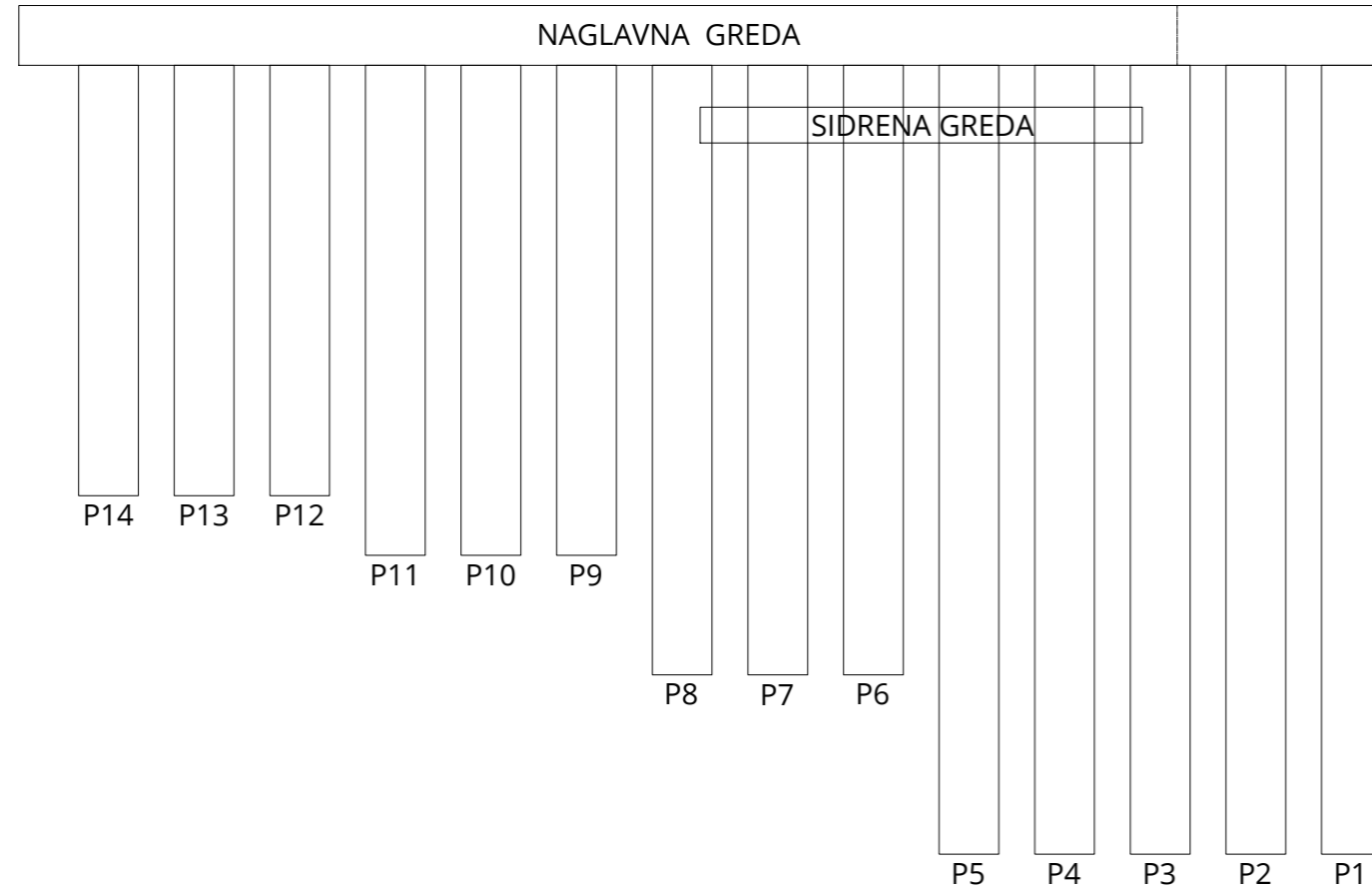
BETON C30/37
ČELIK B 500B

Šipke - specifikacija				
POZICIJA	PROMJER ŠIPKE Ø (mm)	DUŽINA ŠIPKE [m]	BROJ KOMADA [kom]	UKUPNA DUŽINA POZICIJE [m]
SIDRENA GREDA PILOTNA STIJENA 3				
1	12	5.65	13	73.45
2	10	2.53	21	53.13
3	10	*2.15	1 x 4	8.60

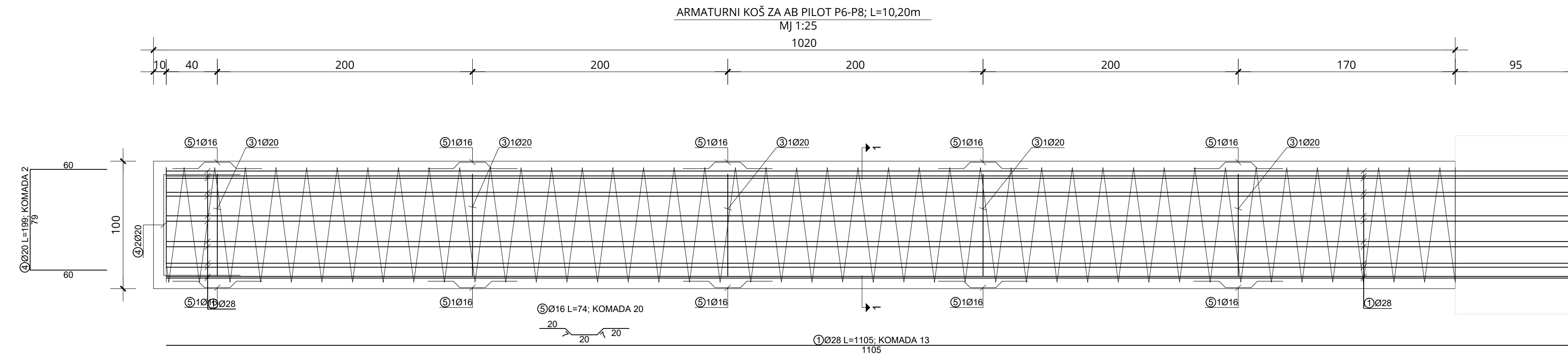
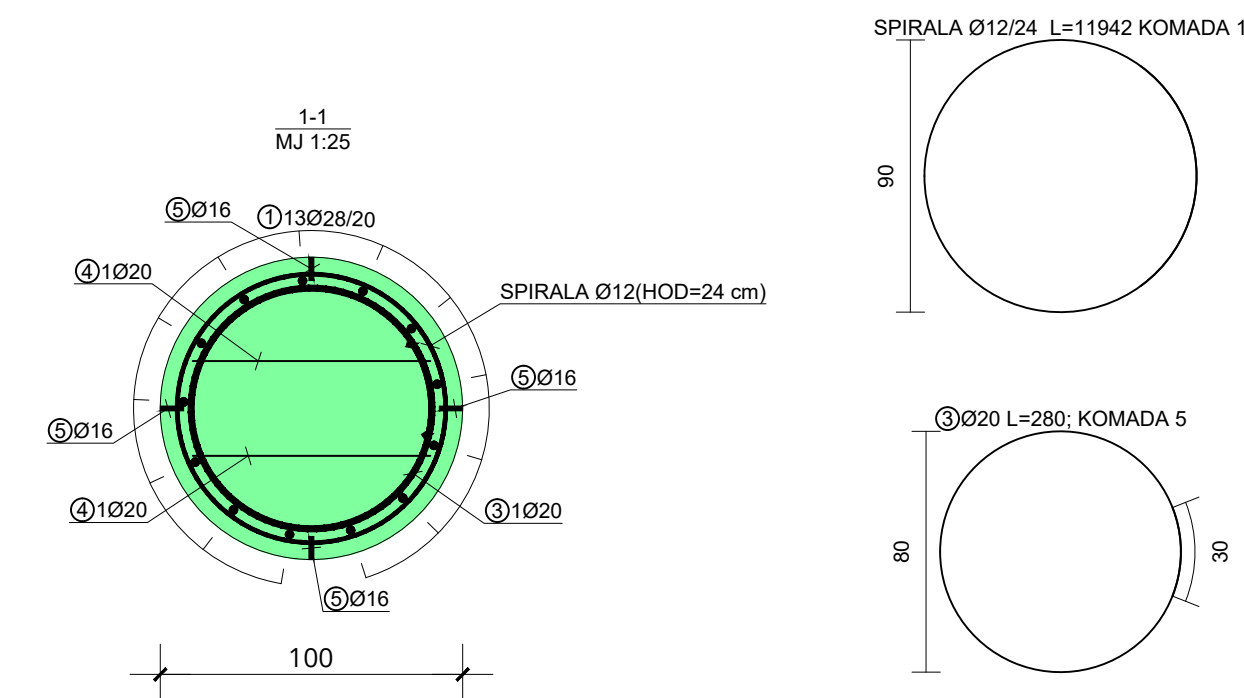
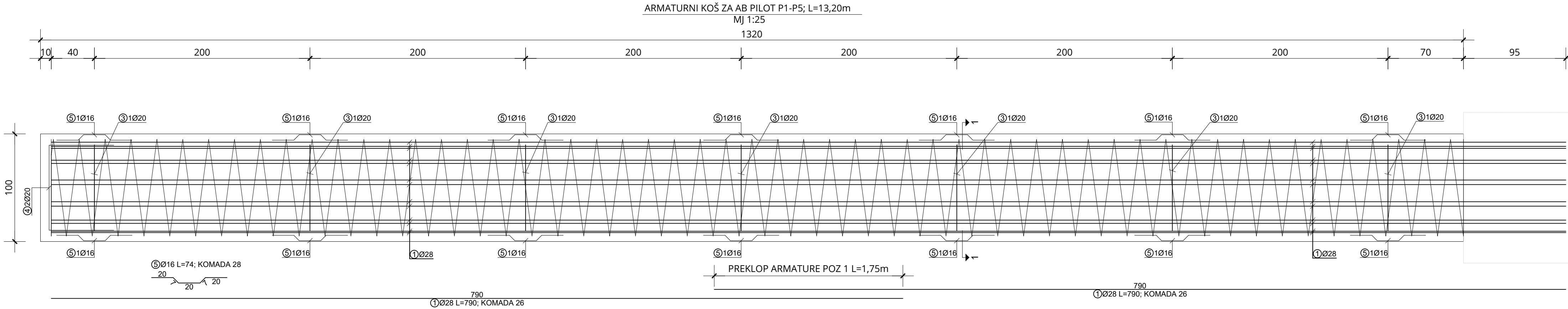
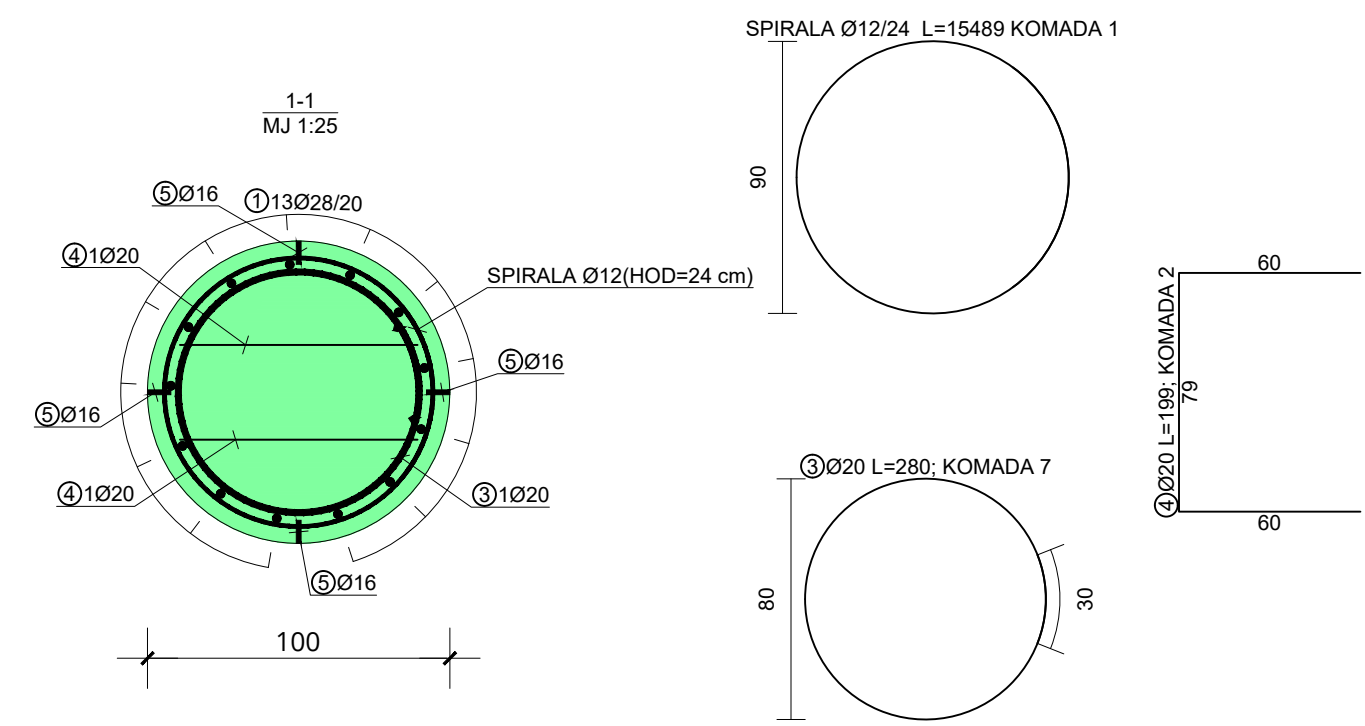
Šipke - rekapitulacija			
PROMJER ŠIPKE Ø [mm]	UKUPNA DUŽINA [m]	JEDINIČNA TEŽINA [kg/m']	UKUPNA TEŽINA [kg]
B 500B			
10	61.73	0.65	40.06
12	73.45	0.92	67.57
Ukupno			107.64

BROJ REVIZIJE:	DATUM:	NAPOMENA REVIZIJE:
 GEOKON WWW.GEOKON.HR		
INVESTITOR:	HRVATSKE VODE, ZAGREB, Ulica grada Vukovara 220 OIB: 28921383001	
PROJEKTANSKI URED :	Geokon-Zagreb d.d., ZAGREB, Starotrnjanska 16a OIB: 61600467614	
GRAĐEVINA:	IZGRADNJA DESNOG NASIPA KORANE, DESNOG NASIPA KUPE I PROKOPA KORANA-KUPA S NASIPIMA I RJEŠENJEM ODVODNJE NA PODRUČJU GORNJEG MEKUŠJA TE IZGRADNJA CESTOVNOG MOSTA PREKO PROKOPA - 4. I 5. FAZA IZGRADNJE: PROKOP KORANA-KUPA S PRATEĆIM OBJEKTIMA	
LOKACIJA:	Karlovačka županija, Grad Karlovac, k.o. Karlovac II, k.o. Gornje Mekušje	
NAZIV PROJEKTIRANOG DIJELA GRAĐEVINE:	UPUSNA USTAVA	
NAZIV MAPE:	Geotehnički projekt zaštite građevinske jame, temeljenja i potpornih zidova	
RAZINA RAZRADE:	Izvedbeni projekt	STRUKOVNA ODREDNICA: Građevinski projekt
PROJEKTANT:	Ivan MIHALJEVIĆ, dipl. ing. građ. G 3785	
SADRŽAJ PRILOGA:	PLAN ARMATURE PILOTNA STIJENA 3 PLAN I ISKAZ ARMATURE SIDRENE GREDE	
ZAJEDNIČKA OZNAKA PROJEKTA (ZOP): IZP-5986/23	OZNAKA MAPE: E-155-18-11	
REVIZIJA: 0	OZNAKA Geokon-Zagreb d.d. E-155-18-11	MJERILO: 1:25
MJESTO I DATUM: Zagreb, rujan, 2023.	OZNAKA PRILOGA: 6207	REDNI BR. PRILOGA: 26

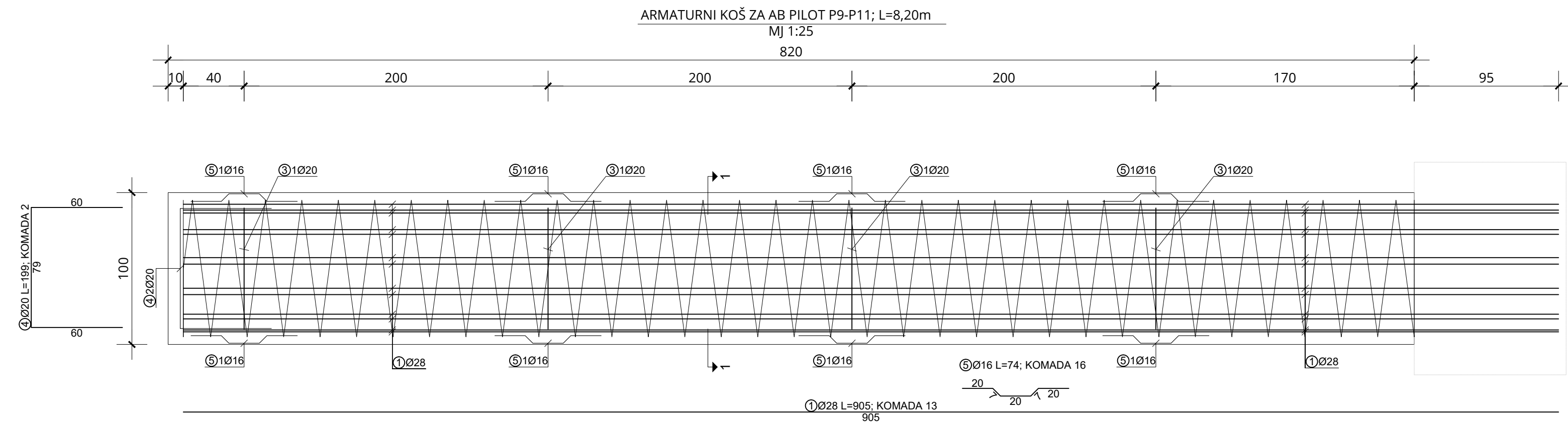
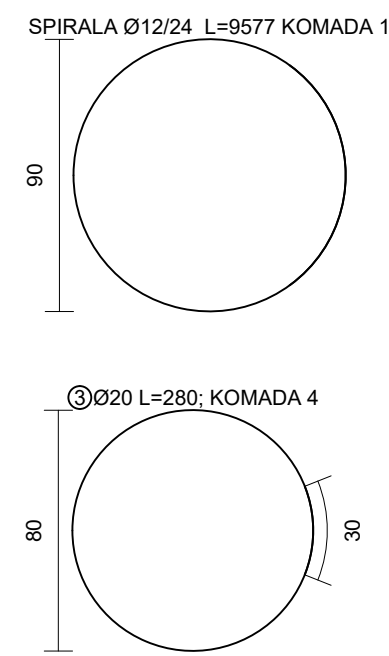
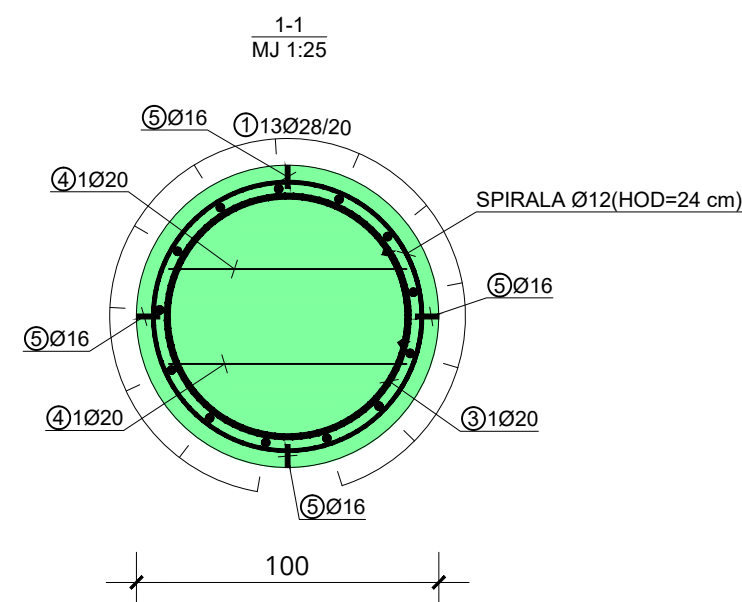
PILOTNA STIJENA 4



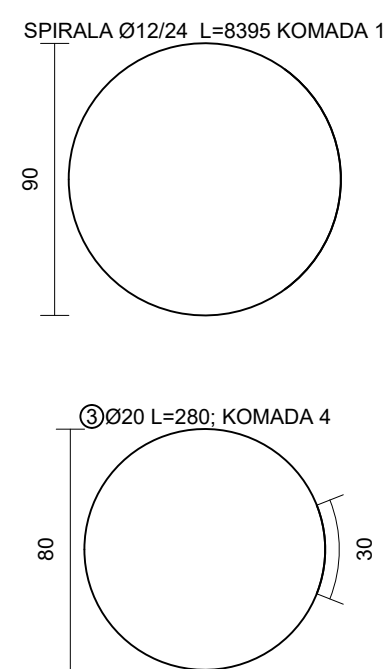
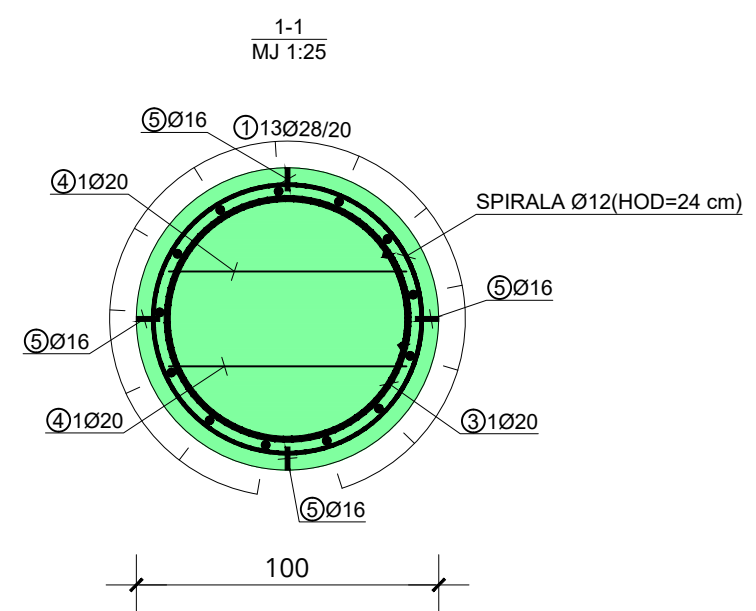
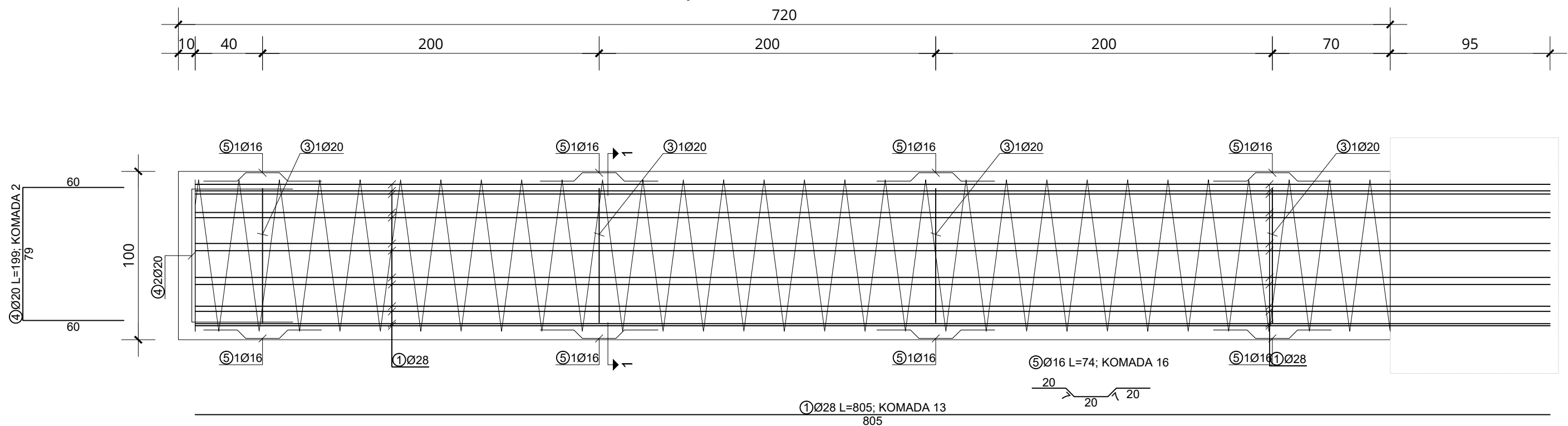
BROJ REVIZIJE:		DATUM:		NAPOMENA REVIZIJE:	
		GEOKON WWW.GEOKON.HR			
INVESTITOR:		HRVATSKE VODE, ZAGREB, Ulica grada Vukovara 220 OIB: 28921383001			
PROJEKTANSKI URED :		Geokon-Zagreb d.d., ZAGREB, Starotrjnanska 16a OIB: 61600467614			
GRAĐEVINA:		IZGRADNJA DESNOG NASIPA KORANE, DESNOG NASIPA KUPE I PROKOPA KORANA-KUPA S NASIPIMA I RJEŠENJEM ODVODNJE NA PODRUČJU GORNJEG MEKUŠJA TE IZGRADNJA CESTOVNOG MOSTA PREKO PROKOPA - 4. I 5. FAZA IZGRADNJE: PROKOP KORANA-KUPA S PRATEĆIM OBJEKTIMA			
LOKACIJA:		Karlovačka županija, Grad Karlovac, k.o. Karlovac II, k.o. Gornje Mekušje			
NAZIV PROJEKTIRANOG DIJELA GRAĐEVINE:		UPUSNA USTAVA			
NAZIV MAPE:		Geotehnički projekt zaštite građevinske jame, temeljenja i potpornih zidova			
RAZINA RAZRADE: Izvedbeni projekt		STRUKOVNA ODREDNICA: Građevinski projekt			
PROJEKTANT: Ivan MIHALJEVIĆ, dipl. ing. građ. G 3785					
SADRŽAJ PRILOGA:					
SHEMATSKI PRIKAZ PILOTNE STIJE NE 4					
ZAJEDNIČKA OZNAKA PROJEKTA (ZOP): IZP-5986/23		OZNAKA MAPE: E-155-18-11			
REVIZIJA: 0		OZNAKA Geokon-Zagreb d.d. E-155-18-11		MJERILO: ~	
MJESTO I DATUM: Zagreb, ruj an, 2023.		OZNAKA PRILOGA: 6301		REDNI BR. PRILOGA: 27	



BROJ REVIZIJE:		DATUM:		NAPOMENA REVIZIJE:	
 WWW.GEOKON.HR					
INVESTITOR:		HRVATSKE VODE, ZAGREB, Ulica grada Vukovara 220 OIB: 28921383001			
PROJEKTANTSKI URED :		Geokon-Zagreb d.d., ZAGREB, Starotrnrjanska 16a OIB: 61600467614			
GRADEVINA:		IZGRADNJA DESNOG NASIPA KORANE, DESNOG NASIPA KUPE I PROKOPA KORANA-KUPA S NASIPIMA I RJEŠENJEM ODVODNJE NA PODRUČJU GORNJEG MEKUŠJA TE IZGRADNJA CESTOVNOG MOSTA PREKO PROKOPA - 4, I 5. FAZA IZGRADNJE: PROKOP KORANA-KUPA S PRATEĆIM OBJEKTIMA			
LOKACIJA:		Karlovačka županija, Grad Karlovac, k.o. Karlovac II, k.o. Gornje Mekušje			
NAZIV PROJEKTIRANOG DIJELA GRADEVINE:		UPUSNA USTAVA			
NAZIV MAPE:		Geotehnički projekt zaštite građevinske jame, temeljenja i potpornih zidova			
RAZINA RAZRADE: Izvedbeni projekt		STRUKOVNA ODREDNICA: Građevinski projekt			
PROJEKTANT: Ivan MIHALJEVIĆ, dipl. ing. grad. G 3785					
SADRŽAJ PRILOGA:					
PLAN ARMATURE PILOTNA STIJENA 4 ARMATURNI KOŠ ZA AB PILOT P1-P5 I P6-P8					
ZAJEDNIČKA OZNAKA PROJEKTA (ZOP): IZP-5986/23		OZNAKA Geokon-Zagreb d.d. E-155-18-11		OZNAKA MAPE: E-155-18-11	
REVIZIJA: 0		MJEILO: 1:25		REDNI BR. PRILOGA: 28	
MJESTO I DATUM: Zagreb, rujan, 2023.		OZNAKA PRILOGA: 6302			



ARMATURNI KOŠ ZA AB PILOT P12-P14; L=7,20m
MJ 1:25



BROJ REVIZIJE:	DATUM:	NAPOMENA REVIZIJE:
 GEOKON WWW.GEOKON.HR		
INVESTITOR:	HRVATSKE VODE, ZAGREB, Ulica grada Vukovara 220 OIB: 28921383001	
PROJEKTANTSKI URED :	Geokon-Zagreb d.d., ZAGREB, Starotrjnska 16a OIB: 61600467614	
GRADEVINA:	IZGRADNJA DESNOG NASIPA KORANE, DESNOG NASIPA KUPE I PROKOPA KORANA-KUPA S NASIPIMA I RJEŠENJEM ODVODNJE NA PODRUČJU GORNJEG MEKUŠJA TE IZGRADNJA CESTOVNOG MOSTA PREKO PROKOPA - 4. I 5. FAZA IZGRADNJE: PROKOP KORANA-KUPA S PRATEĆIM OBJEKTIMA	
LOKACIJA:	Karlovačka županija, Grad Karlovac, k.o. Karlovac II, k.o. Gornje Mekušje	
NAZIV PROJEKTIRANOG DIJELA GRADEVINE:	UPUSNA USTAVA	
NAZIV MAPE:	Geotehnički projekt zaštite građevinske jame, temeljenja i potpornih zidova	
RAZINA RAZRADE:	Izvedbeni projekt	STRUKOVNA ODREDNICA: Građevinski projekt
PROJEKTANT:	Ivan MIHALJEVIĆ, dipl. ing. građ. G 3785	
SADRŽAJ PRILOGA:	PLAN ARMATURE PILOTNA STIJENA 4 ARMATURNI KOŠ ZA AB PILOT P9-P11 I P12-P14	
ZAJEDNIČKA OZNAKA PROJEKTA (ZOP):	IZP-5986/23	OZNAKA MAPE: E-155-18-11
REVIZIJA:	0	OZNAKA Geokon-Zagreb d.d. E-155-18-11
MJESTO I DATUM:	Zagreb, rujan, 2023.	MJERILO: 1:25 REDNI BR. PRILOGA: 29

ISKAZ ARMATURE

BETON C30/37
ČELIK B 500B

Šipke - specifikacija				
POZICIJA	PROMJER ŠIPKE Ø (mm)	DUŽINA ŠIPKE [m]	BROJ KOMADA [kom]	UKUPNA DUŽINA POZICIJE [m]
PILOTNA STIJENA 4; P1-P5; L=13,2m (KOMADA 1)				
1	28	7.90	26	205.40
2	12	154.89	1	154.89
3	20	2.80	7	19.60
4	20	1.99	2	3.98
5	16	0.74	28	20.72

Šipke - rekapitulacija			
PROMJER ŠIPKE Ø [mm]	UKUPNA DUŽINA [m]	JEDINIČNA TEŽINA [kg/m ³]	UKUPNA TEŽINA [kg]
B 500B			
12	154.89	0.92	142.50
16	20.72	1.62	33.59
20	23.58	2.48	58.36
28	205.40	4.96	1017.96
Ukupno			1252.41

ISKAZ ARMATURE

BETON C30/37
ČELIK B 500B

Šipke - specifikacija				
POZICIJA	PROMJER ŠIPKE Ø (mm)	DUŽINA ŠIPKE [m]	BROJ KOMADA [kom]	UKUPNA DUŽINA POZICIJE [m]
PILOTNA STIJENA 4; P6-P8; L=10,2m (KOMADA 1)				
1	28	11.05	13	143.65
2	12	119.42	1	119.42
3	20	2.80	5	14.00
4	20	1.99	2	3.98
5	16	0.74	20	14.80

Šipke - rekapitulacija			
PROMJER ŠIPKE Ø [mm]	UKUPNA DUŽINA [m]	JEDINIČNA TEŽINA [kg/m ³]	UKUPNA TEŽINA [kg]
B 500B			
12	119.42	0.92	109.87
16	14.80	1.62	23.99
20	17.98	2.48	44.50
28	143.65	4.96	711.93
Ukupno			890.29

Šipke - specifikacija				
POZICIJA	PROMJER ŠIPKE Ø (mm)	DUŽINA ŠIPKE [m]	BROJ KOMADA [kom]	UKUPNA DUŽINA POZICIJE [m]
PILOTNA STIJENA 4; P1-P5; L=13,2m (KOMADA 5)				
1	28	7.90	130	1027.00
2	12	154.89	5	774.45
3	20	2.80	35	98.00
4	20	1.99	10	19.90
5	16	0.74	140	103.60

Šipke - rekapitulacija			
PROMJER ŠIPKE Ø [mm]	UKUPNA DUŽINA [m]	JEDINIČNA TEŽINA [kg/m ³]	UKUPNA TEŽINA [kg]
B 500B			
12	774.45	0.92	712.49
16	103.60	1.62	167.94
20	117.90	2.48	291.80
28	1027.00	4.96	5089.81
Ukupno			6262.04

Šipke - specifikacija				
POZICIJA	PROMJER ŠIPKE Ø (mm)	DUŽINA ŠIPKE [m]	BROJ KOMADA [kom]	UKUPNA DUŽINA POZICIJE [m]
PILOTNA STIJENA 4; P6-P8; L=10,2m (KOMADA 3)				
1	28	11.05	39	430.95
2	12	119.42	3	358.26
3	20	2.80	15	42.00
4	20	1.99	6	11.94
5	16	0.74	60	44.40

Šipke - rekapitulacija			
PROMJER ŠIPKE Ø [mm]	UKUPNA DUŽINA [m]	JEDINIČNA TEŽINA [kg/m ³]	UKUPNA TEŽINA [kg]
B 500B			
12	358.26	0.92	329.60
16	44.40	1.62	71.97
20	53.94	2.48	133.50
28	430.95	4.96	2135.79
Ukupno			2670.86

ISKAZ ARMATURE

BETON C30/37
ČELIK B 500B

Šipke - specifikacija				
POZICIJA	PROMJER ŠIPKE Ø (mm)	DUŽINA ŠIPKE [m]	BROJ KOMADA [kom]	UKUPNA DUŽINA POZICIJE [m]
PILOTNA STIJENA 4; P9-P11; L=8,2m (KOMADA 1)				
1	28	9.05	13	117.65
2	12	95.77	1	95.77
3	20	2.80	4	11.20
4	20	1.99	2	3.98
5	16	0.74	16	11.84

Šipke - rekapitulacija			
PROMJER ŠIPKE Ø [mm]	UKUPNA DUŽINA [m]	JEDINIČNA TEŽINA [kg/m ³]	UKUPNA TEŽINA [kg]
B 500B			
12	95.77	0.92	88.11
16	11.84	1.62	19.19
20	15.18	2.48	37.57
28	117.65	4.96	583.07
Ukupno			727.94

ISKAZ ARMATURE

BETON C30/37
ČELIK B 500B

Šipke - specifikacija				
POZICIJA	PROMJER ŠIPKE Ø (mm)	DUŽINA ŠIPKE [m]	BROJ KOMADA [kom]	UKUPNA DUŽINA POZICIJE [m]
PILOTNA STIJENA 4; P12-P14; L=7,2m (KOMADA 1)				
1	28	8.05	13	104.65
2	12	83.95	1	83.95
3	20	2.80	4	11.20
4	20	1.99	2	3.98
5	16	0.74	16	11.84

Šipke - rekapitulacija			
PROMJER ŠIPKE Ø [mm]	UKUPNA DUŽINA [m]	JEDINIČNA TEŽINA [kg/m ³]	UKUPNA TEŽINA [kg]
B 500B			
12	83.95	0.92	77.23
16	11.84	1.62	19.19
20	15.18	2.48	37.57
28	104.65	4.96	518.65
Ukupno			652.64

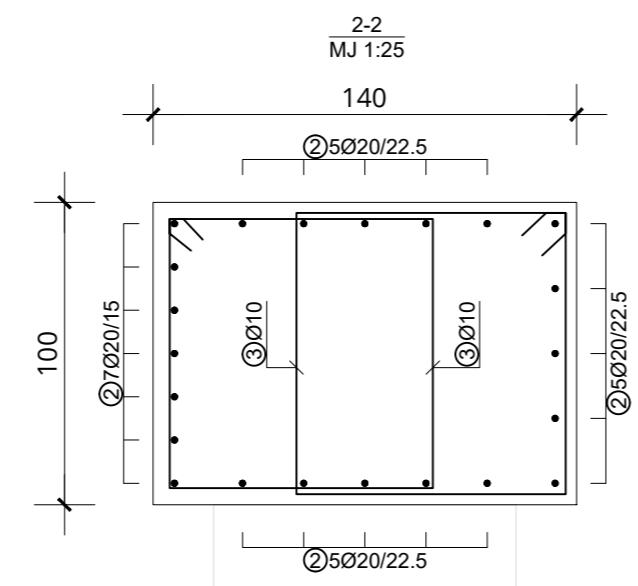
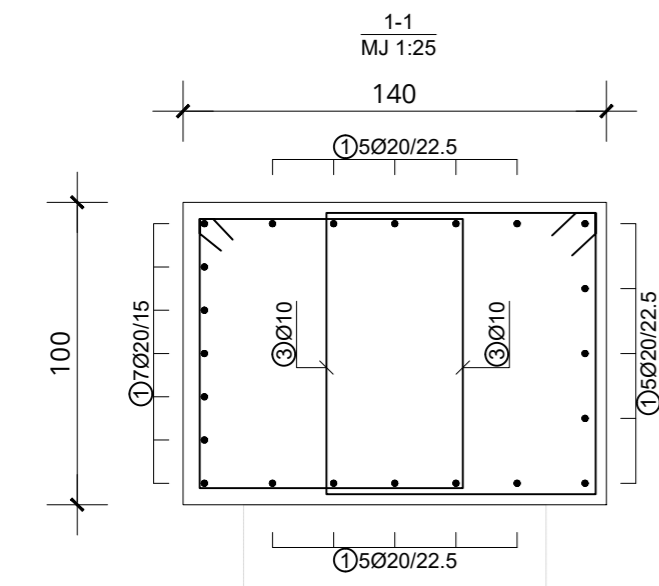
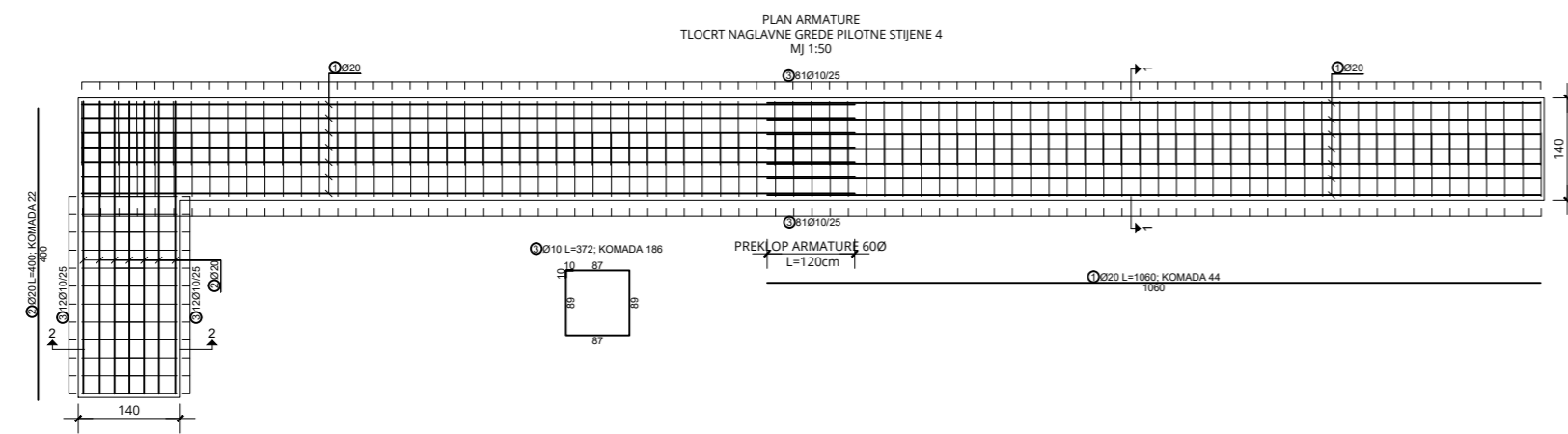
Šipke - specifikacija				
POZICIJA	PROMJER ŠIPKE Ø (mm)	DUŽINA ŠIPKE [m]	BROJ KOMADA [kom]	UKUPNA DUŽINA POZICIJE [m]
PILOTNA STIJENA 4; P9-P11; L=8,2m (KOMADA 3)				
1	28	9.05	39	352.95
2	12	95.77	3	287.31
3	20	2.80	12	33.60
4	20	1.99	6	11.94
5	16	0.74	48	35.52

Šipke - rekapitulacija			
PROMJER ŠIPKE Ø [mm]	UKUPNA DUŽINA [m]	JEDINIČNA TEŽINA [kg/m ³]	UKUPNA TEŽINA [kg]
B 500B			
12	287.31	0.92	264.33
16	35.52	1.62	57.58
20	45.54	2.48	112.71
28	352.95	4.96	1749.22
Ukupno			2183.83

Šipke - specifikacija				
POZICIJA	PROMJER ŠIPKE Ø (mm)	DUŽINA ŠIPKE [m]	BROJ KOMADA [kom]	UKUPNA DUŽINA POZICIJE [m]
PILOTNA STIJENA 4; P12-P14; L=7,2m (KOMADA 3)				
1	28	8.05	39	313.95
2	12	83.95	3	251.85
3	20	2.80	12	33.60
4	20	1.99	6	11.94
5	16	0.74	48	35.52

Šipke - rekapitulacija			
PROMJER ŠIPKE Ø [mm]	UKUPNA DUŽINA [m]	JEDINIČNA TEŽINA [kg/m ³]	UKUPNA TEŽINA [kg]
B 500B			
12	251.85	0.92	231.70
16	35.52	1.62	57.58
20	45.54	2.48	112.71
28	313.95	4.96	1555.94
Ukupno			1957.93

BROJ REVIZIJE:	DATUM:	NAPOMENA REVIZIJE:
		
INVESTITOR:	HRVATSKE VODE, ZAGREB, Ulica grada Vukovara 220 OIB: 28921383001	
PROJEKTANTSKI URED :	Geokon-Zagreb d.d., ZAGREB, Starotrnrjanska 16a OIB: 61600467614	
GRAĐEVINA:	IZGRADNJA DESNOG NASIPA KORANE, DESNOG NASIPA KUPE I PROKOPA KORANA-KUPA S NASIPIMA I RJEŠENJEM ODVODNJE NA PODRUČJU GORNJEG MEKUŠJA TE IZGRADNJA CESTOVNOG MOSTA PREKO PROKOPA - 4. I 5. FAZA IZGRADNJE: PROKOP KORANA-KUPA S PRATEĆIM OBJEKTIMA	
LOKACIJA:	Karlovačka županija, Grad Karlovac, k.o. Karlovac II, k.o. Gornje Mekušje	
NAZIV PROJEKTIRANOG DIJELA GRAĐEVINE:	UPUSNA USTAVA	
NAZIV MAPE:	Geotehnički projekt zaštite građevinske jame, temeljenja i potpornih zidova	
RAZINA RAZRADE: Izvedbeni projekt	STRUKOVNA ODREDNICA: Građevinski projekt	
PROJEKTANT: Ivan MIHALJEVIĆ, dipl. ing. građ. G 3785		
SADRŽAJ PRILOGA:	PLAN ARMATURE PILOTNA STIJENA 4 ISKAZ ARMATURE ARMATURNI KOŠEVI ZA AB PILOTE	
ZAJEDNIČKA OZNAKA PROJEKTA (ZOP): IZP-5986/23	OZNAKA MAPE: E-155-18-11	
REVIZIJA: 0	OZNAKA Geokon-Zagreb d.d. E-155-18-11	MJERILO: ~
MJESTO I DATUM: Zagreb, rujna, 2023.	OZNAKA PRILOGA: 6304	REDNI BR. PRILOGA: 30



ISKAZ ARMATURE

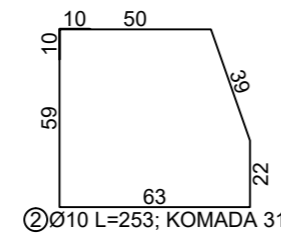
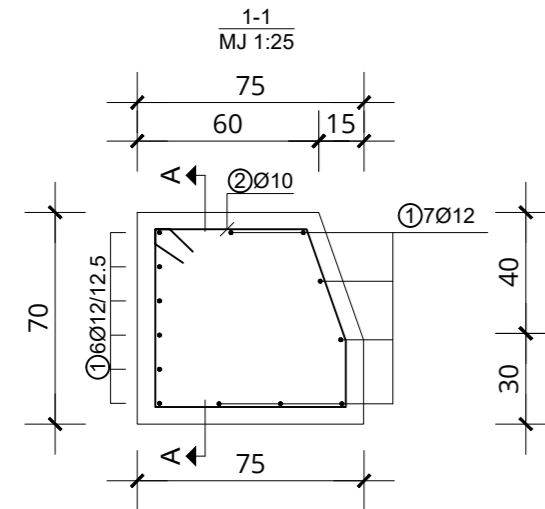
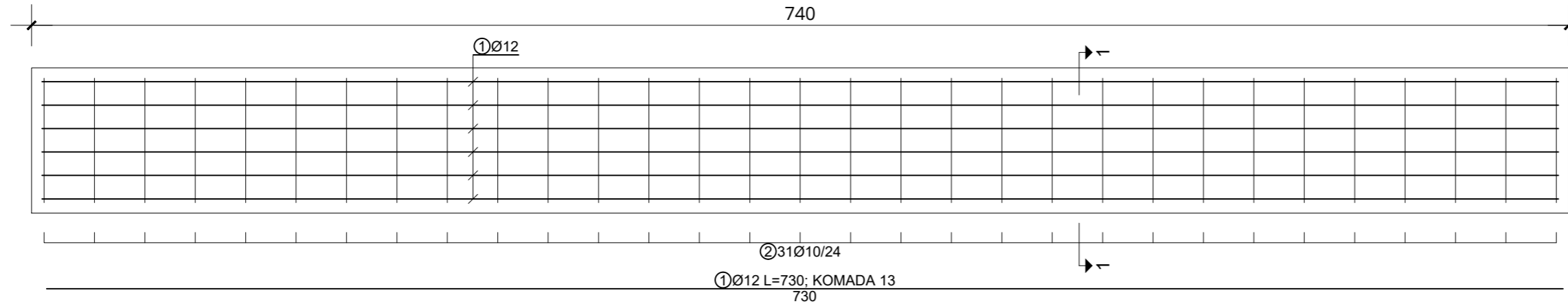
BETON C30/37
ČELIK B 500B

Šipke - specifikacija				
POZICIJA	PROMJER ŠIPKE Ø (mm)	DUŽINA ŠIPKE [m]	BROJ KOMADA [kom]	UKUPNA DUŽINA POZICIJE [m]
NAGLAVNA GREDA PILOTNE STIJENE 4				
1	20	10.60	44	466.40
2	20	4.00	22	88.00
3	10	3.72	186	691.92

Šipke - rekapitulacija			
PROMJER ŠIPKE Ø [mm]	UKUPNA DUŽINA [m]	JEDINIČNA TEŽINA [kg/m ³]	UKUPNA TEŽINA [kg]
B 500B			
10	691.92	0.65	449.06
20	554.40	2.48	1372.14
Ukupno			1821.20

BROJ REVIZIJE:	DATUM:	NAPOMENA REVIZIJE:
 GEOKON WWW.GEOKON.HR		
INVESTITOR:	HRVATSKE VODE, ZAGREB, Ulica grada Vukovara 220 OIB: 28921383001	
PROJEKTANSKI URED :	Geokon-Zagreb d.d., ZAGREB, Starotrnjanska 16a OIB: 61600467614	
GRAĐEVINA:	IZGRADNJA DESNOG NASIPA KORANE, DESNOG NASIPA KUPE I PROKOPA KORANA-KUPA S NASIPIMA I RJEŠENJEM ODVODNJE NA PODRUČJU GORNJEG MEKUŠJA TE IZGRADNJA CESTOVNOG MOSTA PREKO PROKOPA - 4. I 5. FAZA IZGRADNJE: PROKOP KORANA-KUPA S PRATEĆIM OBJEKTIMA	
LOKACIJA:	Karlovačka županija, Grad Karlovac, k.o. Karlovac II, k.o. Gornje Mekušje	
NAZIV PROJEKTIRANOG DIJELA GRAĐEVINE:	UPUSNA USTAVA	
NAZIV MAPE:	Geotehnički projekt zaštite građevinske jame, temeljenja i potpornih zidova	
RAZINA RAZRADE: Izvedbeni projekt	STRUKOVNA ODREDNICA: Građevinski projekt	
PROJEKTANT: Ivan MIHALJEVIĆ, dipl. ing. građ. G 3785		
SADRŽAJ PRILOGA:	PLAN ARMATURE PILOTNA STIJENA 4 PLAN I ISKAZ ARMATURE NAGLAVNE GREDE TLOCRT I PRESJECI	
ZAJEDNIČKA OZNAKA PROJEKTA (ZOP): IZP-5986/23	OZNAKA MAPE: E-155-18-11	
REVIZIJA: 0	OZNAKA Geokon-Zagreb d.d. E-155-18-11	MJERILO: 1:50; 1:25
MJESTO I DATUM: Zagreb, rujan, 2023.	OZNAKA PRILOGA: 6305	REDNI BR. PRILOGA: 31

PRESJEK A-A SIDRENA GREDA PILOTNE STIJENE 4; L=7,40m
MJ 1:25



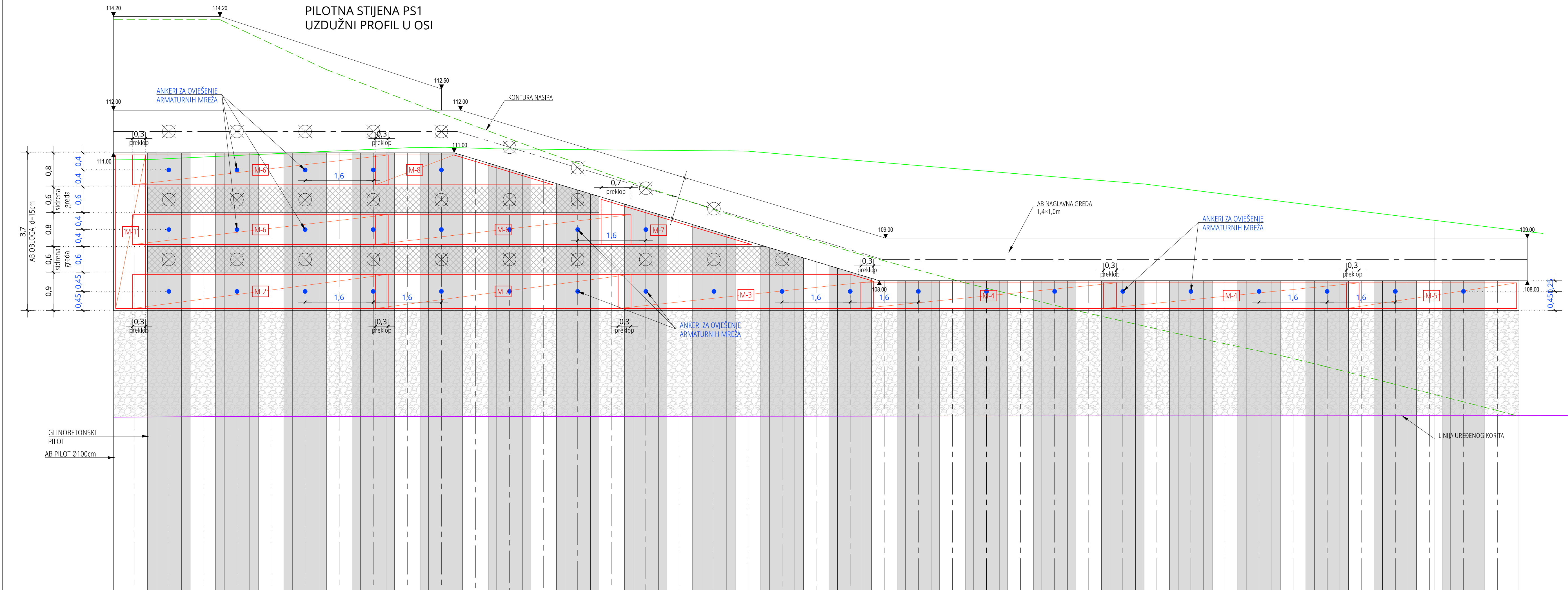
ISKAZ ARMATURE
BETON C30/37
ČELIK B 500B

Šipke - specifikacija				
POZICIJA	PROMJER ŠIPKE Ø (mm)	DUŽINA ŠIPKE [m]	BROJ KOMADA [kom]	UKUPNA DUŽINA POZICIJE [m]
SIDRENA GREDA PILOTNA STIJENA 4				
1	12	7.30	13	94.90
2	10	2.53	31	78.43

Šipke - rekapitulacija			
PROMJER ŠIPKE Ø [mm]	UKUPNA DUŽINA [m]	JEDINIČNA TEŽINA [kg/m]	UKUPNA TEŽINA [kg]
B 500B			
10	78.43	0.65	50.90
12	94.90	0.92	87.31
Ukupno			138.21

BROJ REVIZIJE:	DATUM:	NAPOMENA REVIZIJE:
 GEOKON WWW.GEOKON.HR		
INVESTITOR:	HRVATSKE VODE, ZAGREB, Ulica grada Vukovara 220 OIB: 28921383001	
PROJEKTANSKI URED :	Geokon-Zagreb d.d., ZAGREB, Starotrjnanska 16a OIB: 61600467614	
GRAĐEVINA:	IZGRADNJA DESNOG NASIPA KORANE, DESNOG NASIPA KUPE I PROKOPA KORANA-KUPA S NASIPIMA I RJEŠENJEM ODVODNJE NA PODRUČJU GORNJEG MEKUŠJA TE IZGRADNJA CESTOVNOG MOSTA PREKO PROKOPA - 4. I 5. FAZA IZGRADNJE: PROKOP KORANA-KUPA S PRATEĆIM OBJEKTIMA	
LOKACIJA:	Karlovačka županija, Grad Karlovac, k.o. Karlovac II, k.o. Gornje Mekušje	
NAZIV PROJEKTIRANOG DIJELA GRAĐEVINE:	UPUSNA USTAVA	
NAZIV MAPE:	Geotehnički projekt zaštite građevinske jame, temeljenja i potpornih zidova	
RAZINA RAZRADE: Izvedbeni projekt	STRUKOVNA ODREDNICA: Građevinski projekt	
PROJEKTANT: Ivan MIHALJEVIĆ, dipl. ing. građ. G 3785		
SADRŽAJ PRILOGA:	PLAN ARMATURE PILOTNA STIJENA 4 PLAN I ISKAZ ARMATURE SIDRENE GREDE	
ZAJEDNIČKA OZNAKA PROJEKTA (ZOP): IZP-5986/23	OZNAKA MAPE: E-155-18-11	
REVIZIJA: 0	OZNAKA Geokon-Zagreb d.d. E-155-18-11	MJERILO: 1:25
MJESTO I DATUM: Zagreb, rujan, 2023.	OZNAKA PRILOGA: 6306	REDNI BR. PRILOGA: 32

PLAN ARMATURE AB OBLOGE
PILOTNE STIJENE PS1
MJ 1:50



DIO OBJEKTA	KLASA BETONA	ZAŠTITNI SLOJ BETONA	VRSTA ARMATURE
OBLOGA PILOTNE STIJENE	C 30/37	5 cm	B 500B (MREŽNA ARMATURA)

BROJ REVIZIJE:	DATUM:	NAPOMENA REVIZIJE:

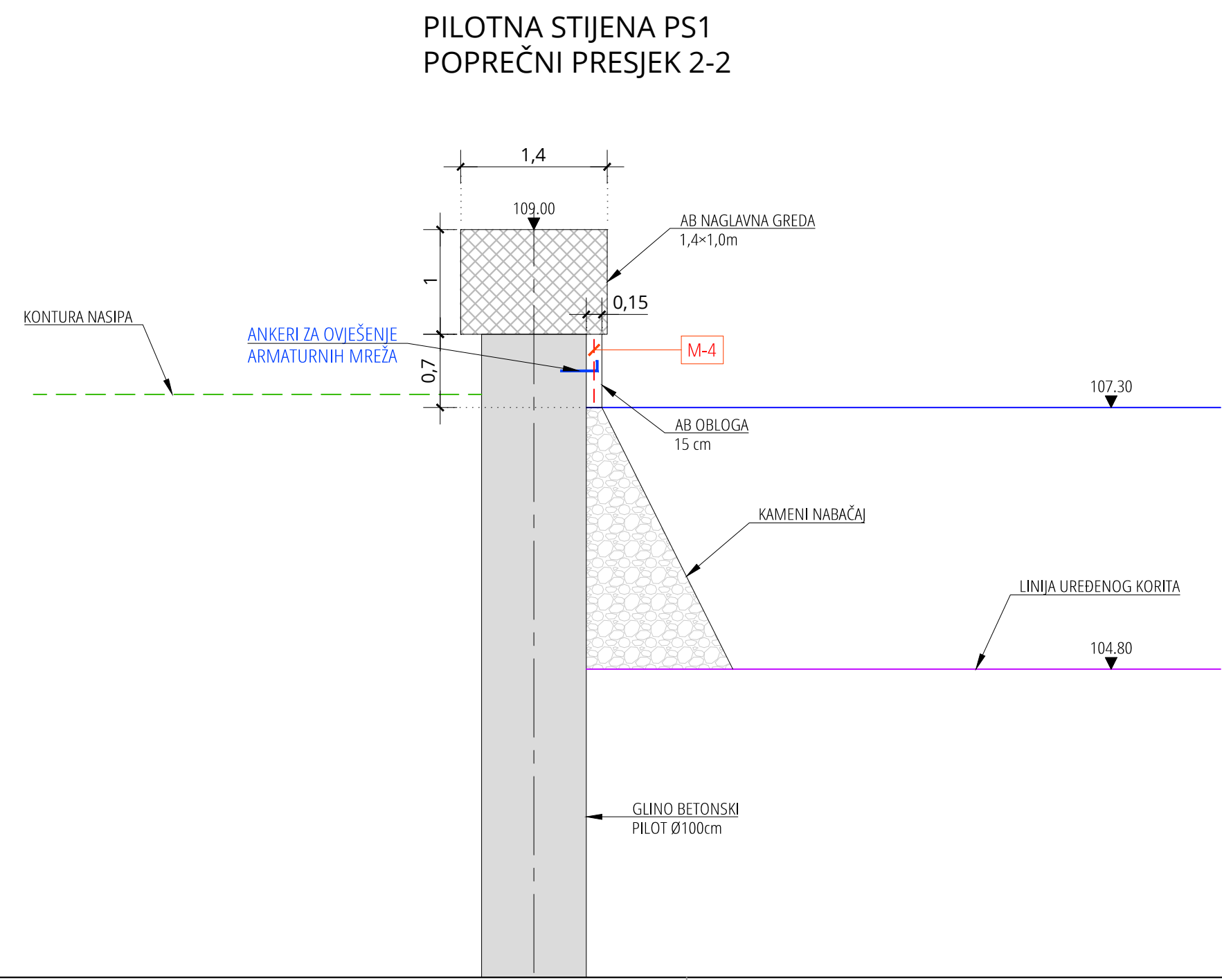
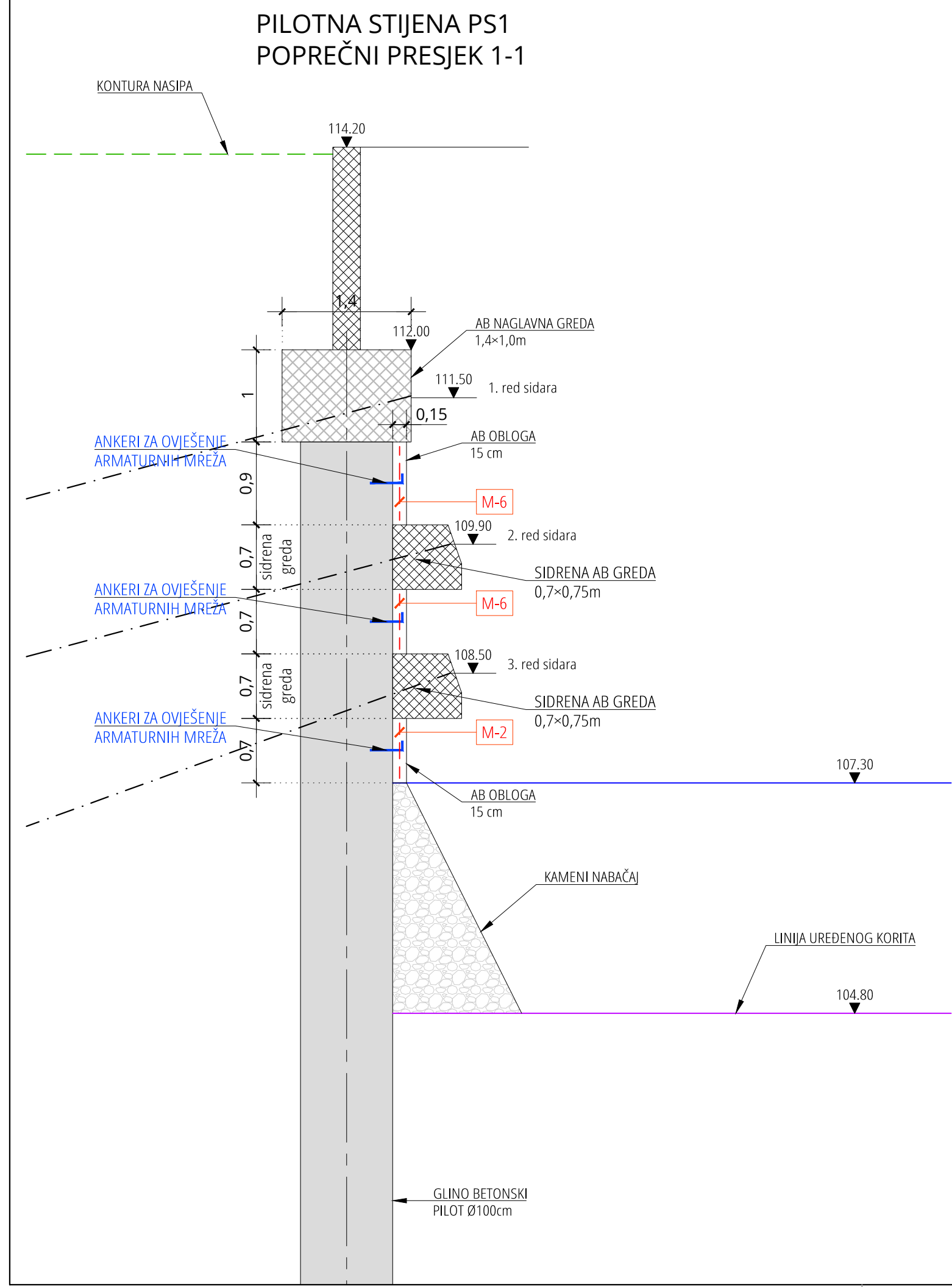


INVESTITOR:	HRVATSKE VODE, ZAGREB, Ulica grada Vukovara 220 OIB: 28921383001
PROJEKTANTSKI URED:	Geokon-Zagreb d.d., ZAGREB, Starotrnrjanska 16a OIB: 61600467614
GRADEVINA:	IZGRADNJA DESNOG NASIPA KORANE, DESNOG NASIPA KUPE I PROKOPA KORANA-KUPA S NASIPIMA I RJEŠENJEM ODVODNJE NA PODRUČJU GORNJEG MEKUŠJA TE IZGRADNJA CESTOVNOG MOSTA PREKO PROKOPA - 4. I 5. FAZA IZGRADNJE: PROKOP KORANA-KUPA S PRATEĆIM OBJEKTIMA
LOKACIJA:	Karlovačka županija, Grad Karlovac, k.o. Karlovac II, k.o. Gornje Mekušje
NAZIV PROJEKTIRANOG DIJELA GRADEVINE:	UPUSNA USTAVA
NAZIV MAPE:	Geotehnički projekt zaštite građevinske jame, temeljenja i potpornih zidova
RAZINA RAZRADE:	IZVEDBENI PROJEKT
PROJEKTANT:	Ivan MIHALJEVIĆ, dipl. ing. grad. G 3785
STRUKOVNA ODREDNICA:	GRAĐEVINSKI PROJEKT

SADRŽAJ PRILOGA:		
PLAN ARMATURE AB OBLOGE PILOTNE STIJENE PS1 UZDUŽNI PROFIL		
ZAJEDNIČKA OZNAKA PROJEKTA (ZOP):	OZNAKA MAPE:	
IZP-5986/23	E-155-18-11	
REVIZIJA:	OZNAKA Geokon-Zagreb d.d.	MJERILO:
0	E-155-18-11	1:50
MJESTO I DATUM:	OZNAKA PRILOGA:	REDNI BR. PRILOGA:
Zagreb, rujn, 2023.	6010	33

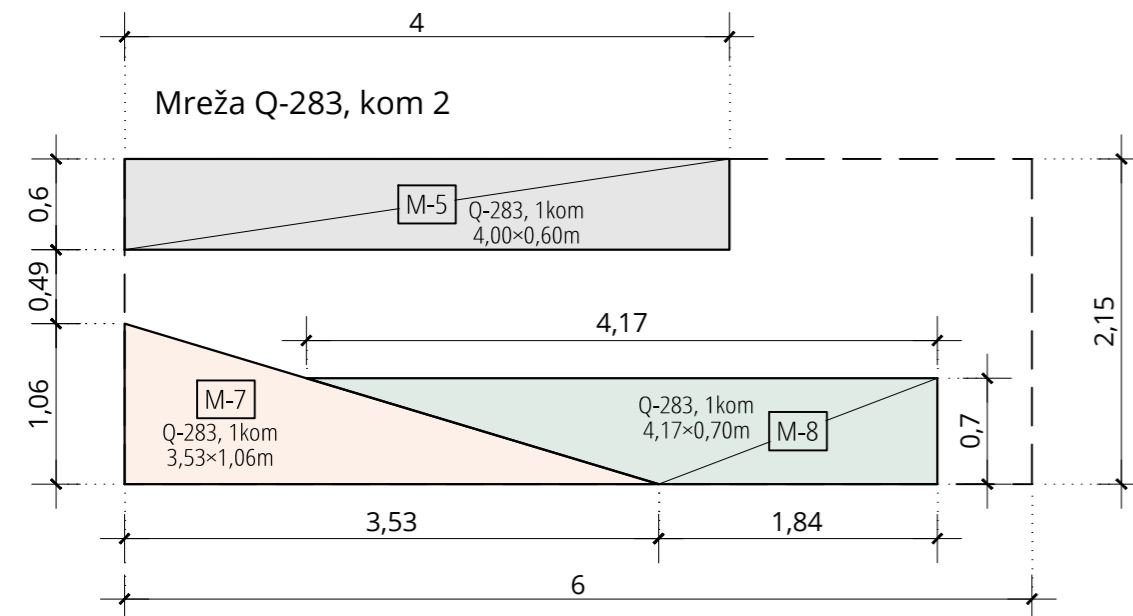
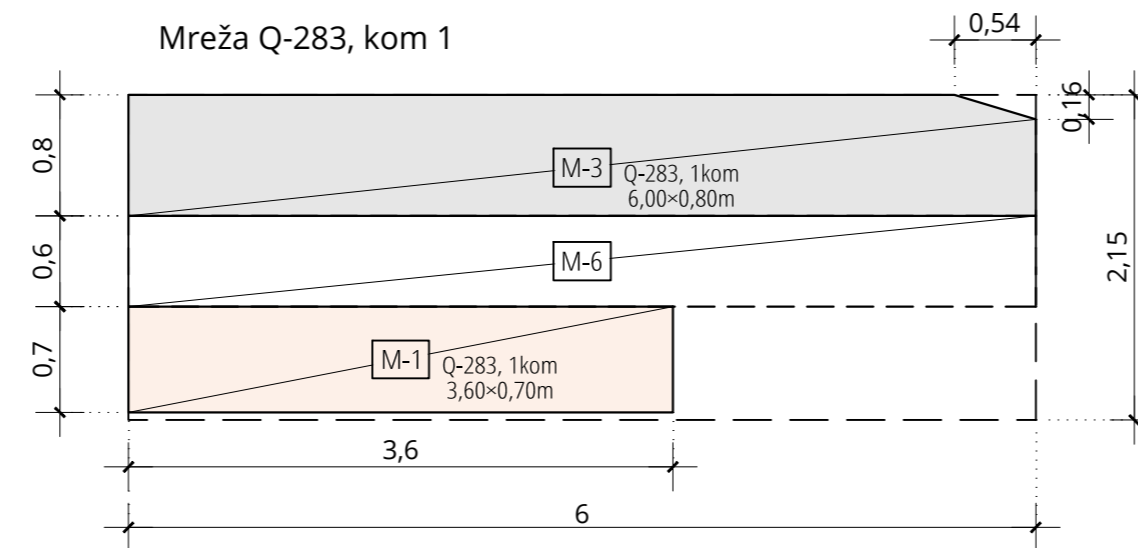
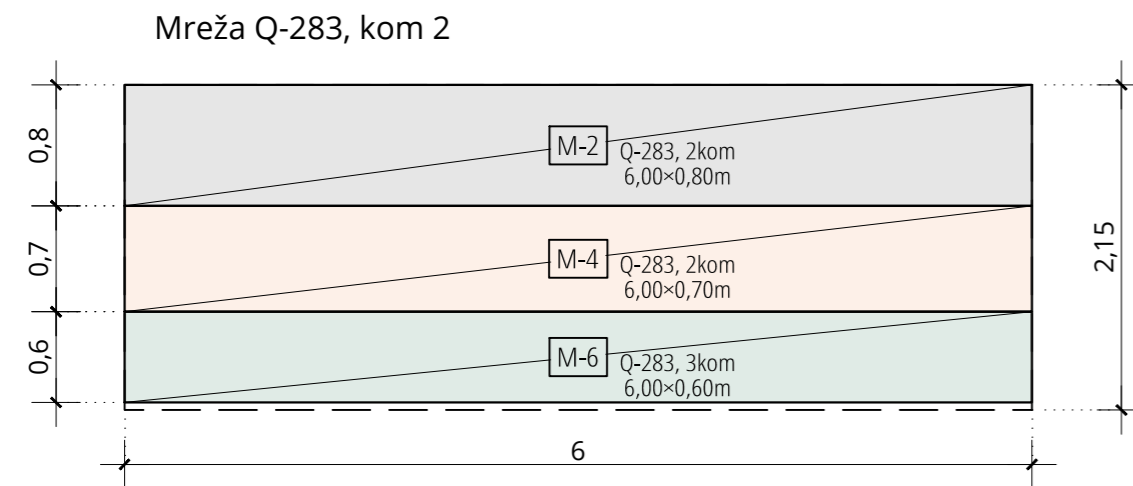
PLAN ARMATURE AB OBLOGE
PILOTNE STIJENE PS1
MJ 1:50

DIO OBJEKTA	KLASA BETONA	ZAŠTITNI SLOJ BETONA	VRSTA ARMATURE
OBLOGA PILOTNE STIJENE	C 30/37	5 cm	B 500B (MREŽNA ARMATURA)



BROJ REVIZIJE:	DATUM:	NAPOMENA REVIZIJE:
 GEOKON <small>WWW.GEOKON.HR</small>		
INVESTITOR:	HRVATSKE VODE, ZAGREB, Ulica grada Vukovara 220 OIB: 28921383001	
PROJEKTANSKI URED :	Geokon-Zagreb d.d., ZAGREB, Starotrjnska 16a OIB: 61600467614	
GRAĐEVINA:	IZGRADNJA DESNOG NASIPA KORANE, DESNOG NASIPA KUPE I PROKOPA KORANA-KUPA S NASIPIMA I RJEŠENJEM ODVODNJE NA PODRUČJU GORNJEG MEKUŠJA TE IZGRADNJA CESTOVNOG MOSTA PREKO PROKOPA - 4. 15. FAZA IZGRADNJE: PROKOP KORANA-KUPA S PRATEĆIM OBJEKTIMA	
LOKACIJA:	Karlovačka županija, Grad Karlovac, k.o. Karlovac II, k.o. Gornje Mekušje	
NAZIV PROJEKTIRANOG DIJELA GRAĐEVINE:	UPUSNA USTAVA	
NAZIV MAPE:	Geotehnički projekt zaštite građevinske jame, temeljenja i potpornih zidova	
RAZINA RAZRADE:	Izvedbeni projekt	STRUKOVNA ODREDNICA: Građevinski projekt
PROJEKTANT:	Ivan MIHALJEVIĆ, dipl. ing. građ. G 3785	
SADRŽAJ PRILOGA:	PLAN ARMATURE AB OBLOGE PILOTNE STIJENE PS1 POPREČNI PRESJECI 1-1 I 2-2	
ZAJEDNIČKA OZNAKA PROJEKTA (ZOP):	IZP-5986/23	OZNAKA MAPE: E-155-18-11
REVIZIJA:	0	OZNAKA Geokon-Zagreb d.d. E-155-18-11 MJERILO: 1:50
MJESTO I DATUM:	Zagreb, rujan, 2023.	OZNAKA PRILOGA: 6011 REDNI BR. PRILOGA: 34

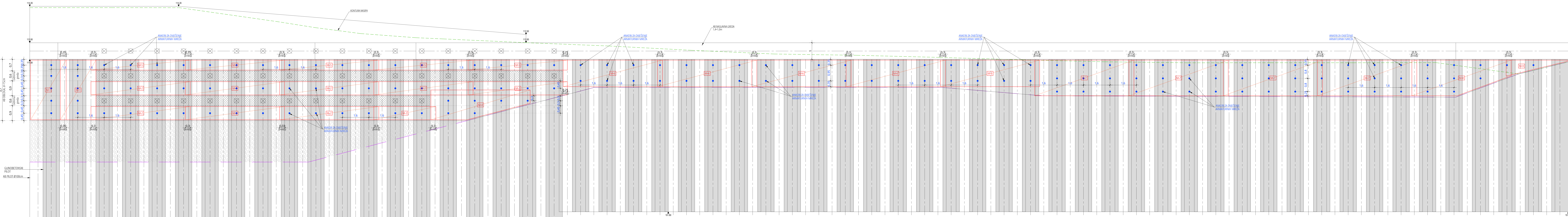
PLAN ARMATURE AB OBLOGE
PILOTNE STIJENE PS1
ISKAZ ARMATURE
MJ 1:50



Mreža B 500B	DIO GRAĐEVINE: PILOTNA STIJENA PS-1 ISKAZ MREŽNE ARMATURE				
Stavka	Komada	Površina na poziciji [m ²]	Ukupna površina [m ²]	Težina [kg/m ²]	Ukupna težina [kg]
M-1 Q 283	1	2,52	2,52	4,47	11,26
M-2 Q 283	2	4,80	9,60	4,47	42,91
M-3 Q 283	1	4,76	4,76	4,47	21,28
M-4 Q 283	2	4,72	9,44	4,47	42,20
M-5 Q 283	1	2,40	2,40	4,47	10,73
M-6 Q 283	3	3,60	10,80	5,47	59,08
M-7 Q 283	1	1,87	1,87	6,47	12,10
M-8 Q 283	1	2,11	2,11	4,47	9,43
UKUPNO MREŽA B 500B [kg]: PILOTNA STIJENA PS-1					209

BROJ REVIZIJE:	DATUM:	NAPOMENA REVIZIJE:
 GEOKON WWW.GEOKON.HR		
INVESTITOR:	HRVATSKE VODE, ZAGREB, Ulica grada Vukovara 220 OIB: 28921383001	
PROJEKTANTSKI URED :	Geokon-Zagreb d.d., ZAGREB, Starotrnjanska 16a OIB: 61600467614	
GRAĐEVINA:	IZGRADNJA DESNOG NASIPA KORANE, DESNOG NASIPA KUPE I PROKOPA KORANA-KUPA S NASIPIMA I RJEŠENJEM ODVODNJE NA PODRUČJU GORNJEG MEKUŠJA TE IZGRADNJA CESTOVNOG MOSTA PREKO PROKOPA - 4. I 5. FAZA IZGRADNJE: PROKOP KORANA-KUPA S PRATEĆIM OBJEKTIMA	
LOKACIJA:	Karlovačka županija, Grad Karlovac, k.o. Karlovac II, k.o. Gornje Mekušje	
NAZIV PROJEKTIRANOG DIJELA GRAĐEVINE:	UPUSNA USTAVA	
NAZIV MAPE:	Geotehnički projekt zaštite građevinske jame, temeljenja i potpornih zidova	
RAZINA RAZRADE: Izvedbeni projekt	STRUKOVNA ODREDNICA: Građevinski projekt	
PROJEKTANT: Ivan MIHALJEVIĆ, dipl. ing. građ. G 3785		
SADRŽAJ PRILOGA: PLAN ARMATURE AB OBLOGE PILOTNE STIJENE PS1 ISKAZ ARMATURE		
ZAJEDNIČKA OZNAKA PROJEKTA (ZOP): IZP-5986/23	OZNAKA MAPE: E-155-18-11	OZNAKA MAPE: E-155-18-11
REVIZIJA: 0	OZNAKA Geokon-Zagreb d.d. E-155-18-11	MJERILO: 1:50
MJESTO I DATUM: Zagreb, rujan, 2023.	OZNAKA PRILOGA: 6012	REDNI BR. PRILOGA: 35

PILOTNA STIJENA PS2
UZDUŽNI PROFIL U OSI



PLAN ARMATURE AB OBLOGE
PILOTNE STIJENE PS2
MJ 1:50

DIO OBJEKTA	KLASA BETONA	ZAŠTITNI SLOJ BETONA	VRSTA ARMATURE
OBLOGA PILOTNE STIJENE	C 30/37	5 cm	B 500B (MREŽNA ARMATURA)

BROJ REVIZIJE: DATUM: NAPOMENA REVIZIJE:



INVESTITOR: HRVATSKE VOJDE, ZAGREB, Ulica grada Vukovara 220
OIB: 28921383001

PROJEKTANTSKI URED: Geokon Zagreb d.d., ZAGREB, Starotrnjanska 16a
OIB: 61600467614

GRAĐEVINA: IZGRADNJA DESNOG NASIPA KORANE, DESNOG NASIPA KLUPE I
PROKOPA KORANA-KUPA S NASIPIMA I RJEŠENJEM ODVODNJE
NA PODRUČJU GORNJEG MEKUŠJA TE IZGRADNJA CESTOVNOG
MOSTA PREKO PROKOPA - 4. I 5. FAZA IZGRADNJE: PROKOP
KORANA-KUPA S PRATEĆIM OBJEKTIMA

LOKACIJA: Karlovačka župa, Grad Karlovac, k.o. Karlovac II,
k.o. Gornje Mekušje

NAZIV PROJEKTIRANOG DJELA GRAĐEVINE: UPUSNA USTAVA

NAZIV MAPE: Geotehnički projekt zaštite građevinske jame, temeljenja i
potpornih zidova

RAZINA RAZBADE: IZVEDBENI PROJEKT STRUKOVNA ODREDNICA: Građevinski projekt

PROJEKTANT: Ivan MIHAJLJEVIĆ, dipl. ing. grad. G 3785

SADRŽAJ PRILOGA: PLAN ARMATURE AB OBLOGE PILOTNE STIJENE PS2
UZDUŽNI PROFIL

ZAJEDNIČKA OZNAKA PROJEKTA (ZOP): OZNAKA MAPE: E-155-18-11

REVIZIJA: 0 OZNAKA Geokon-Zagreb d.d. MJEŠLO: 0

MJESTO I DATUM: Zagreb, rujan, 2023. OZNAKA PRILOGA: 6107 REDNI BR. PRILOGA: 36

PLAN ARMATURE AB OBLOGE

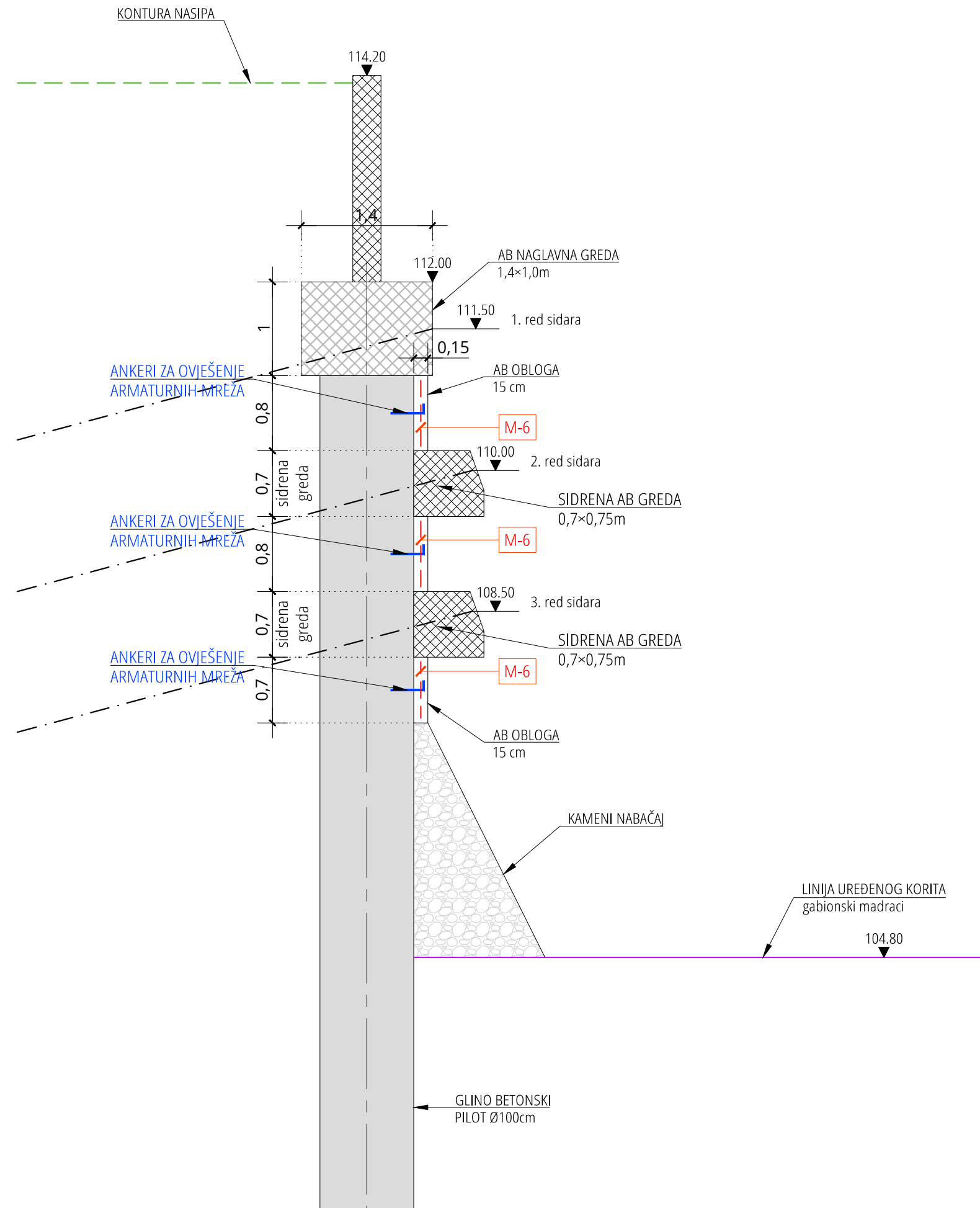
PILOTNE STIJENE PS2

Mj 1:50

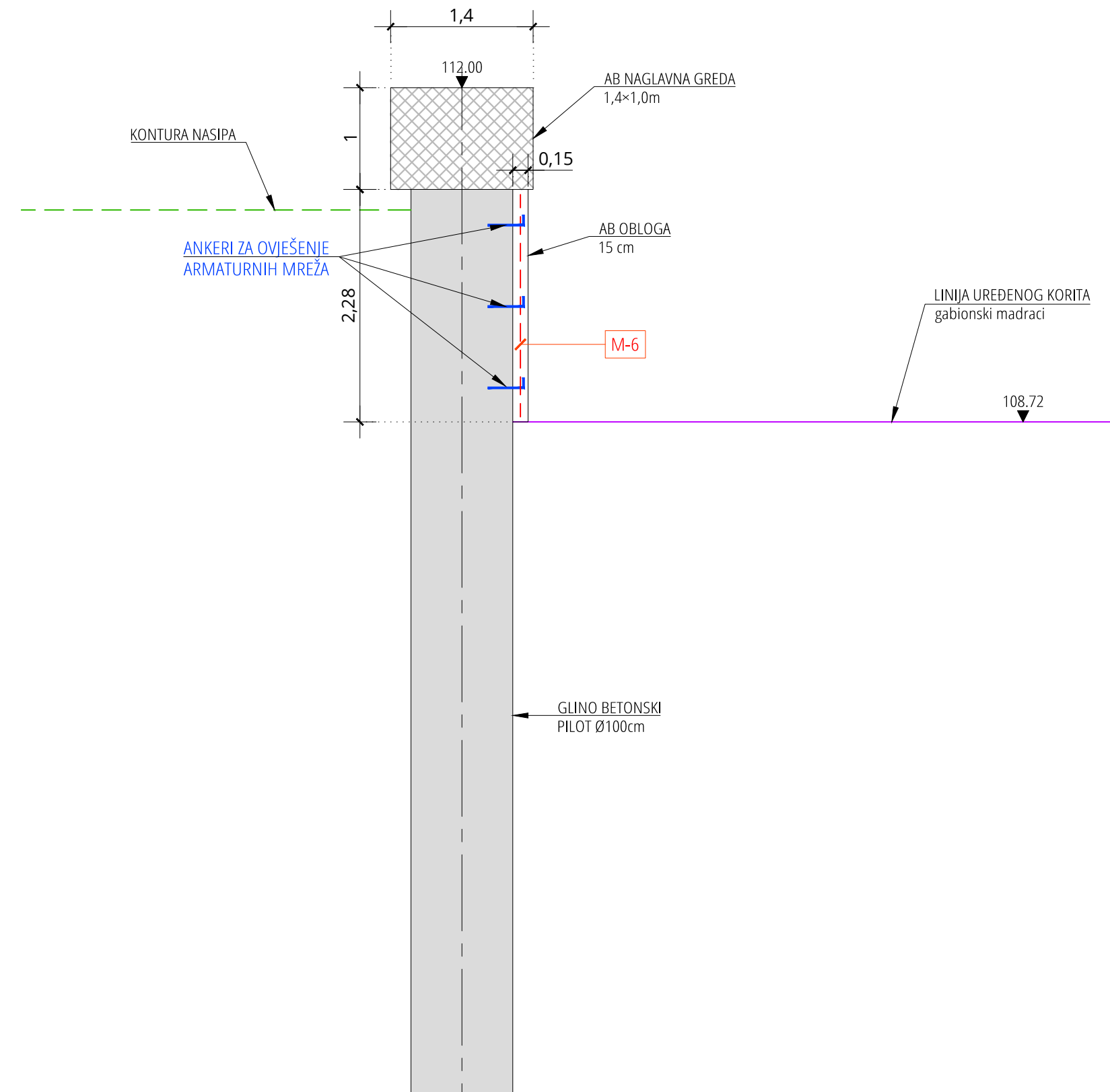
DIO OBJEKTA	KLASA BETONA	ZAŠTITNI SLOJ BETONA	VRSTA ARMATURE
OBLOGA PILOTNE STIJENE	C 30/37	5 cm	B 500B (MREŽNA ARMATURA)

BROJ REVIZIJE:	DATUM:	NAPOMENA REVIZIJE:
 GEOKON WWW.GEOKON.HR		
INVESTITOR:	HRVATSKE VODE, ZAGREB, Ulica grada Vukovara 220 OIB: 28921383001	
PROJEKTANTSKI URED :	Geokon-Zagreb d.d., ZAGREB, Starotrjnanska 16a OIB: 61600467614	
GRADEVINA:	IZGRADNJA DESNOG NASIPA KORANE, DESNOG NASIPA KUPE I PROKOPA KORANA-KUPA S NASIPIMA I RJEŠENJEM ODVODNJE NA PODRUČJU GORNJEG MEKUŠJA TE IZGRADNJA CESTOVNOG MOSTA PREKO PROKOPA - 4. 15. FAZA IZGRADNJE: PROKOP KORANA-KUPA S PRATEĆIM OBJEKTIMA	
LOKACIJA:	Karlovačka županija, Grad Karlovac, k.o. Karlovac II, k.o. Gornje Mekušje	
NAZIV PROJEKTIRANOG DIJELA GRADEVINE:	UPUSNA USTAVA	
NAZIV MAPE:	Geotehnički projekt zaštite građevinske jame, temeljenja i potpornih zidova	
RAZINA RAZRADE:	Izvedbeni projekt	STRUKOVNA ODREDNICA: Građevinski projekt
PROJEKTANT:	Ivan MIHALJEVIĆ, dipl. ing. građ. G 3785	
SADRŽAJ PRILOGA:	PLAN ARMATURE AB OBLOGE PILOTNE STIJENE PS2 POPREČNI PRESJECI 3-3 I 4-4	
ZAJEDNIČKA OZNAKA PROJEKTA (ZOP): IZP-5986/23	OZNAKA MAPE: E-155-18-11	
REVIZIJA: 0	OZNAKA Geokon-Zagreb d.d. E-155-18-11	MJERILO: 1:50
MJESTO I DATUM: Zagreb, rujan, 2023.	OZNAKA PRILOGA: 6108	REDNI BR. PRILOGA: 37

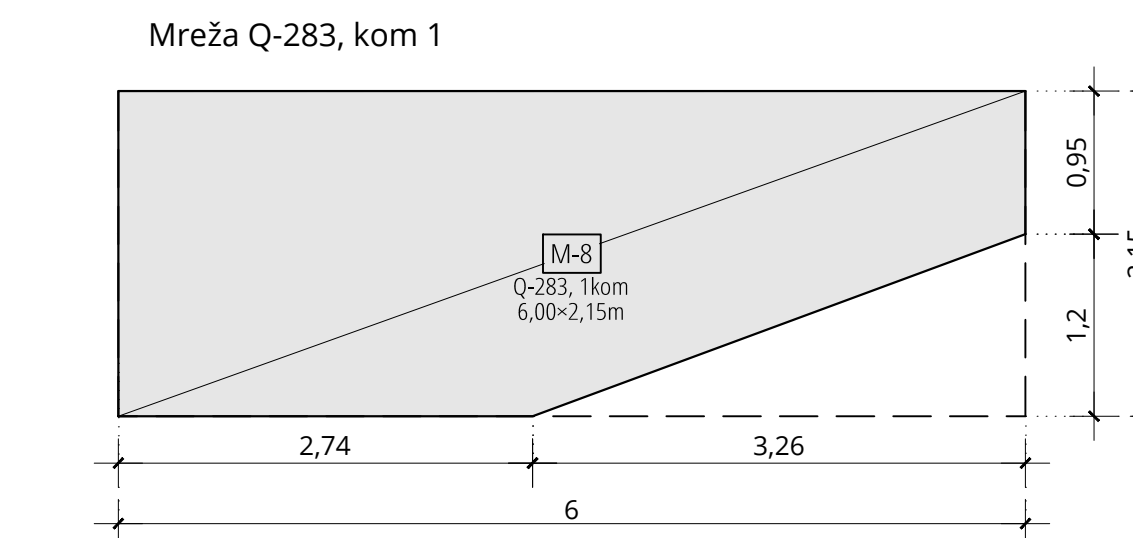
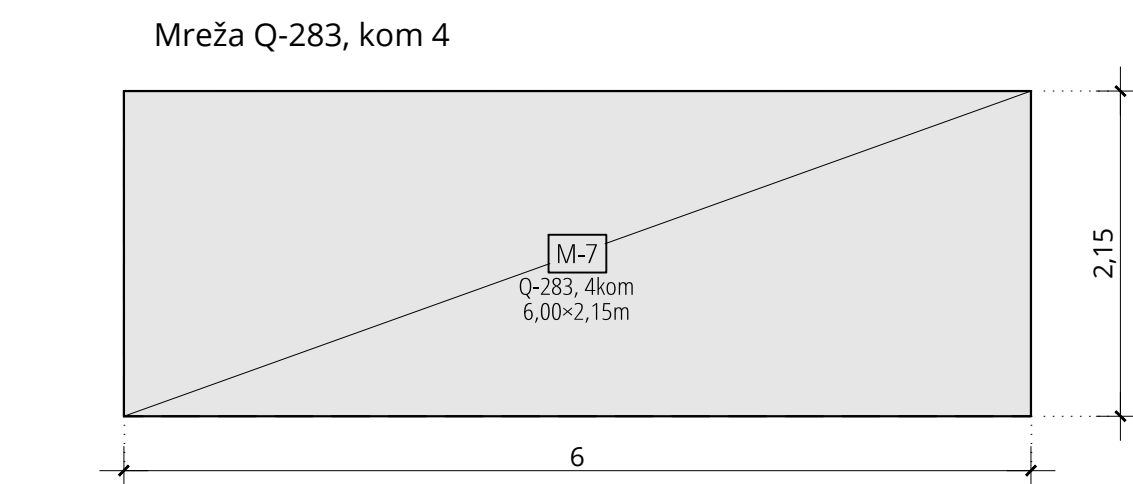
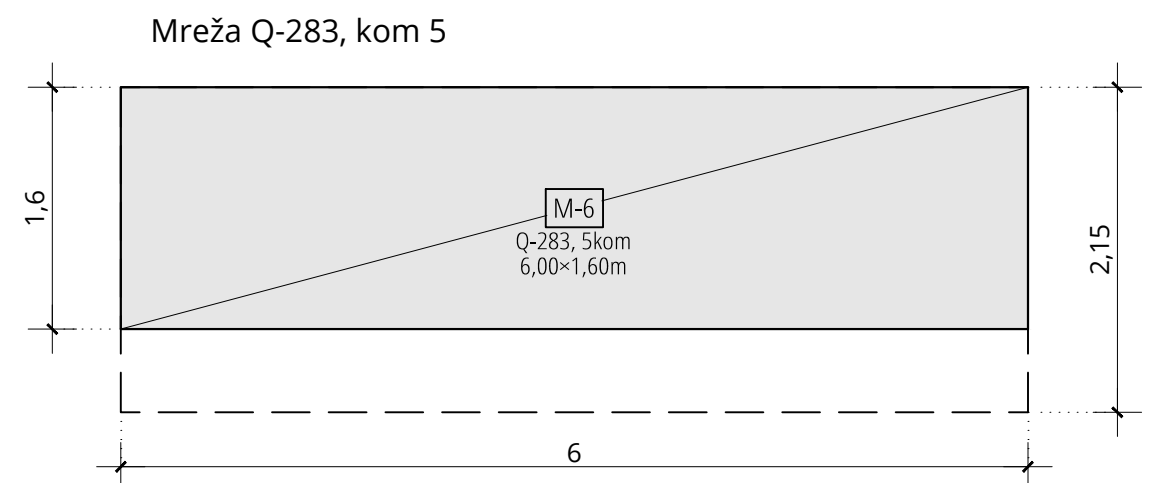
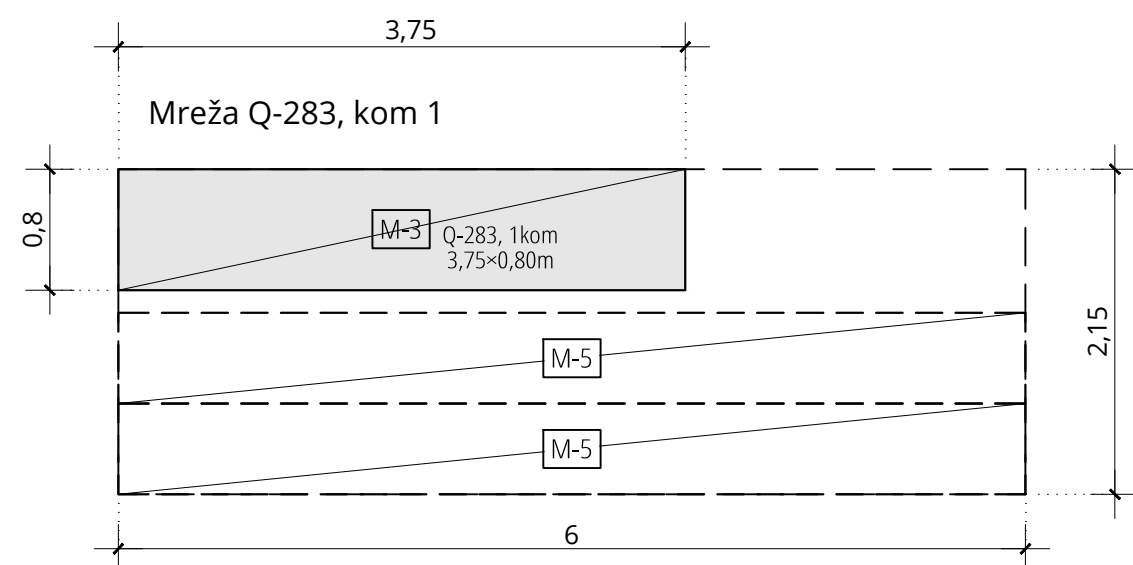
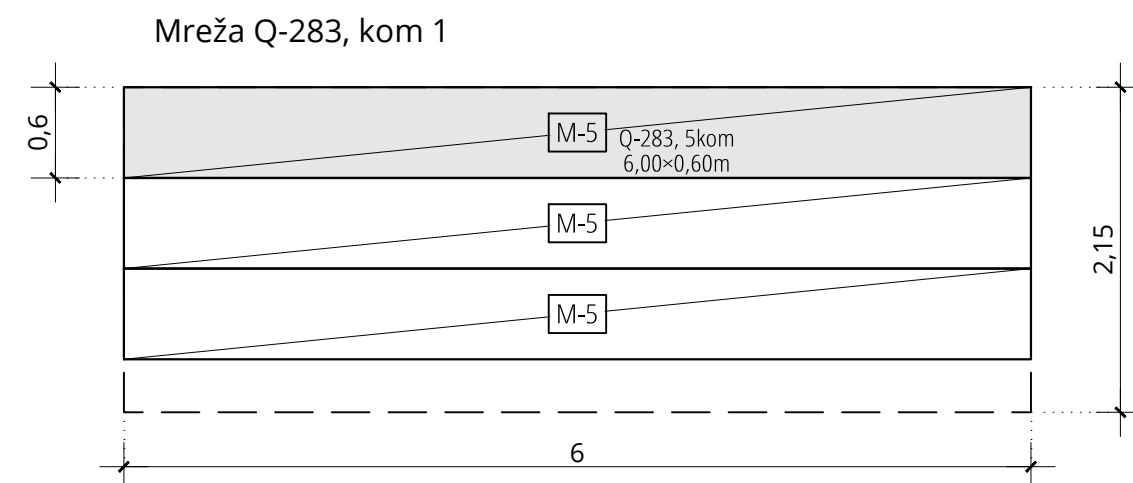
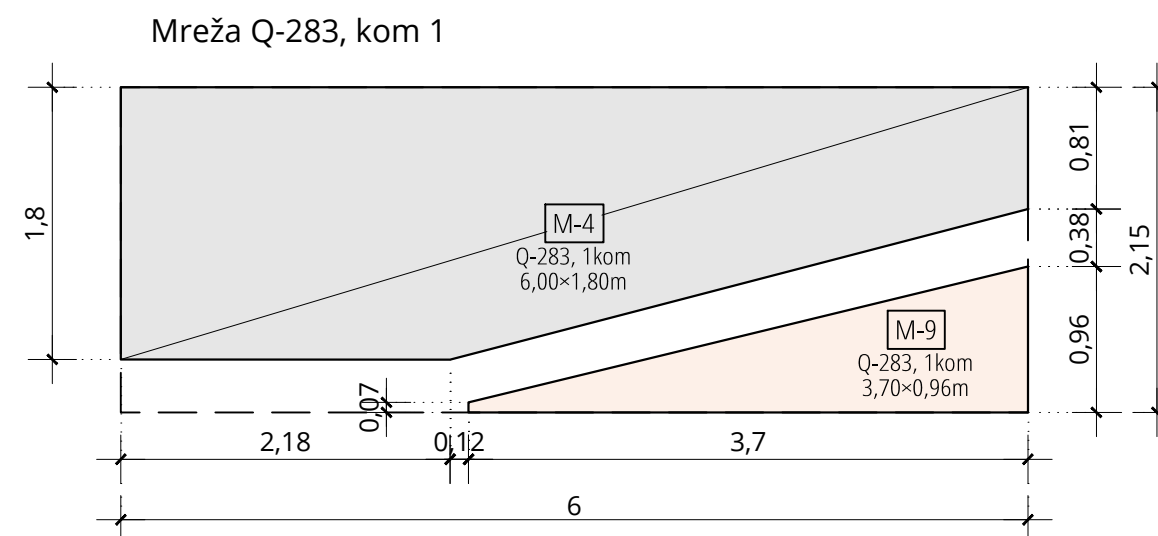
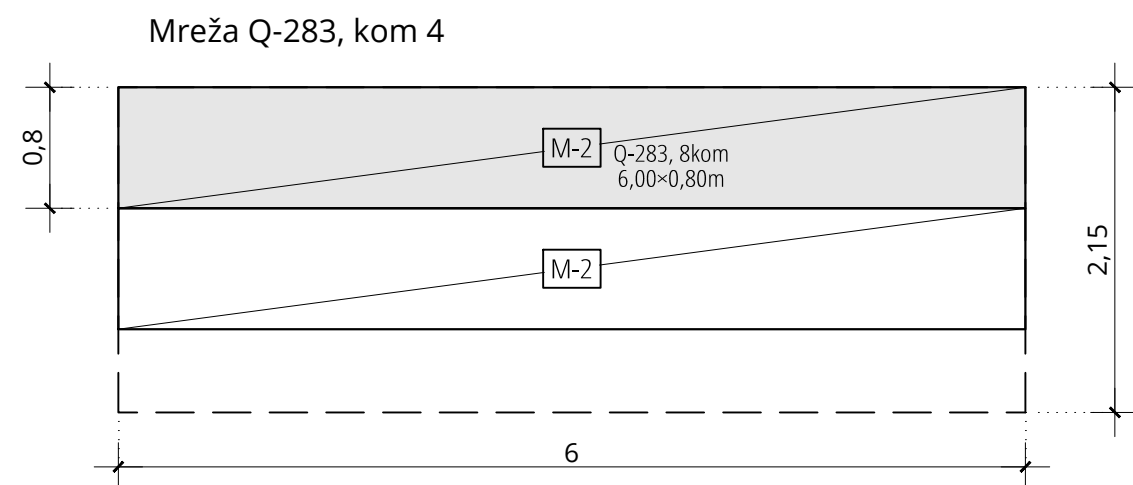
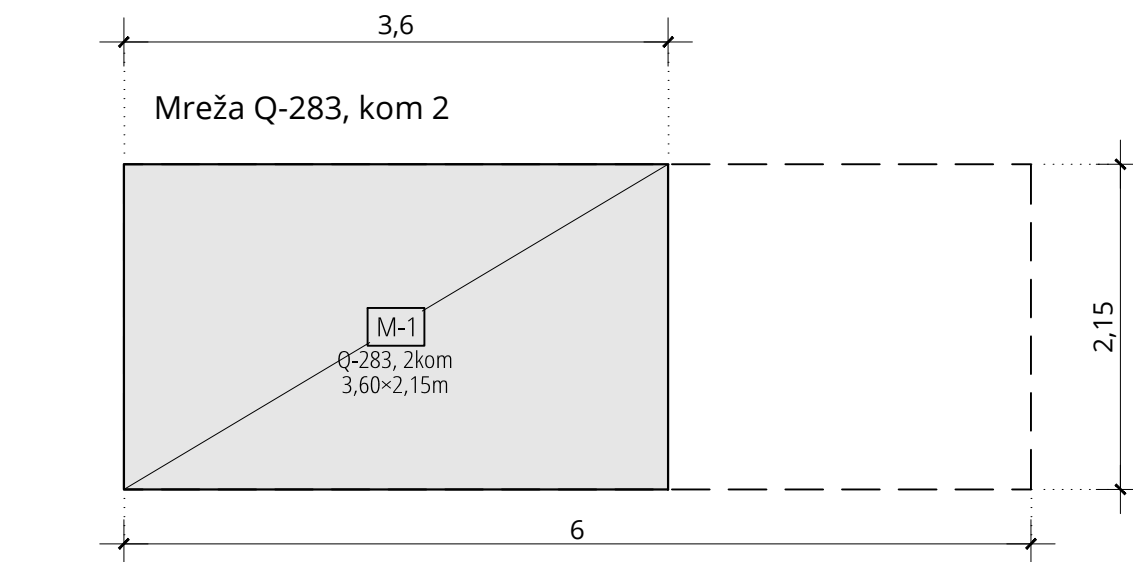
PILOTNA STIJENA PS2 POPREČNI PRESJEK 3-3



PILOTNA STIJENA PS2 POPREČNI PRESJEK 4-4



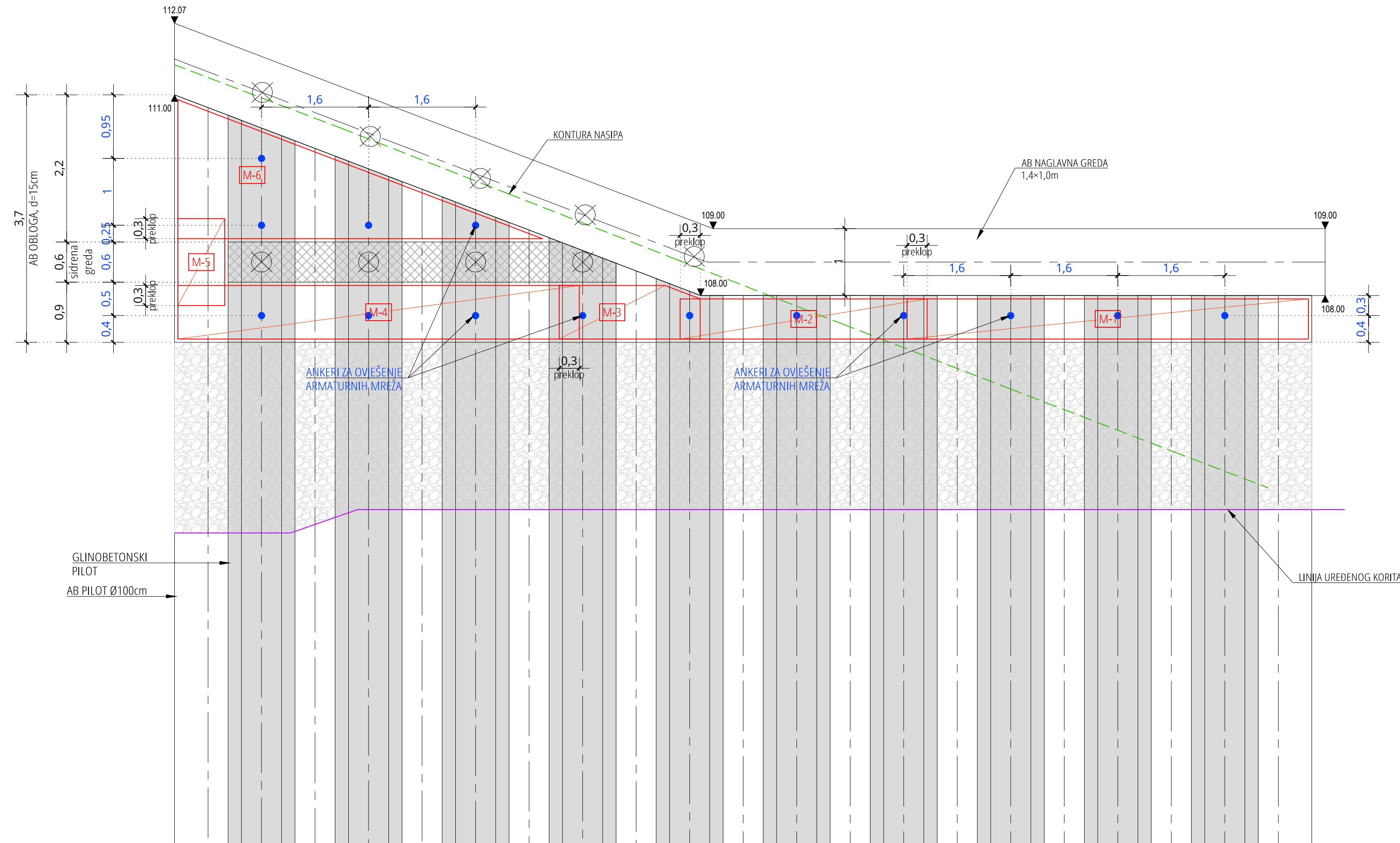
PLAN ARMATURE AB OBLOGE
PILOTNE STIJENE PS2
ISKAZ ARMATURE
MJ 1:50



Mreža	DIO GRAĐEVINE: PILOTNA STIJENA PS-2 ISKAZ MREŽNE ARMATURE				
Stavka	Komada	Površina na poziciji [m ²]	Ukupna površina [m ²]	Težina [kg/m ²]	Ukupna težina [kg]
M-1 Q 283	2	7,74	15,48	4,47	69,20
M-2 Q 283	8	4,80	38,40	4,47	171,65
M-3 Q 283	1	3,00	3,00	4,47	13,41
M-4 Q 283	1	8,91	8,91	4,47	39,83
M-5 Q 283	5	3,60	18,00	4,47	80,46
M-6 Q 283	5	9,60	48,00	4,47	214,56
M-7 Q 283	4	12,90	51,60	4,47	230,65
M-8 Q 283	1	10,94	10,94	4,47	48,90
M-9 Q 283	1	1,91	1,91	4,47	8,54
UKUPNO MREŽA B 500B [kg]: PILOTNA STIJENA PS-2					878

BROJ REVIZIJE:	DATUM:	NAPOMENA REVIZIJE:
 GEOKON WWW.GEOKON.HR		
INVESTITOR:	HRVATSKE VODE, ZAGREB, Ulica grada Vukovara 220 OIB: 28921383001	
PROJEKTANTSKI URED :	Geokon-Zagreb d.d., ZAGREB, Starotrnrjanska 16a OIB: 61600467614	
GRAĐEVINA:	IZGRADNJA DESNOG NASIPA KORANE, DESNOG NASIPA KUPE I PROKOPA KORANA-KUPA S NASIPIMA I RJEŠENJEM ODVODNJE NA PODRUČJU GORNJEG MEKUŠJA TE IZGRADNJA CESTOVNOG MOSTA PREKO PROKOPA - 4. I 5. FAZA IZGRADNJE: PROKOP KORANA-KUPA S PRATEĆIM OBJEKTIMA	
LOKACIJA:	Karlovačka županija, Grad Karlovac, k.o. Karlovac II, k.o. Gornje Mekušje	
NAZIV PROJEKTIRANOG DIJELA GRAĐEVINE:	UPUSNA USTAVA	
NAZIV MAPE:	Geotehnički projekt zaštite građevinske jame, temeljenja i potpornih zidova	
RAZINA RAZRADE: Izvedbeni projekt	STRUKOVNA ODREDNICA: Građevinski projekt	
PROJEKTANT: Ivan MIHALJEVIĆ, dipl. ing. grad. G 3785		
SADRŽAJ PRILOGA:	PLAN ARMATURE AB OBLOGE PILOTNE STIJENE PS2 ISKAZ ARMATURE	
ZAJEDNIČKA OZNAKA PROJEKTA (ZOP): IZP-5986/23	OZNAKA MAPE: E-155-18-11	
REVIZIJA: 0	OZNAKA Geokon-Zagreb d.d. E-155-18-11	MJERILO: 1:50
MJESTO I DATUM: Zagreb, rujan, 2023.	OZNAKA PRILOGA: 6109	REDNI BR. PRILOGA: 38

PILOTNA STIJENA PS3
UZDUŽNI PROFIL U OSI

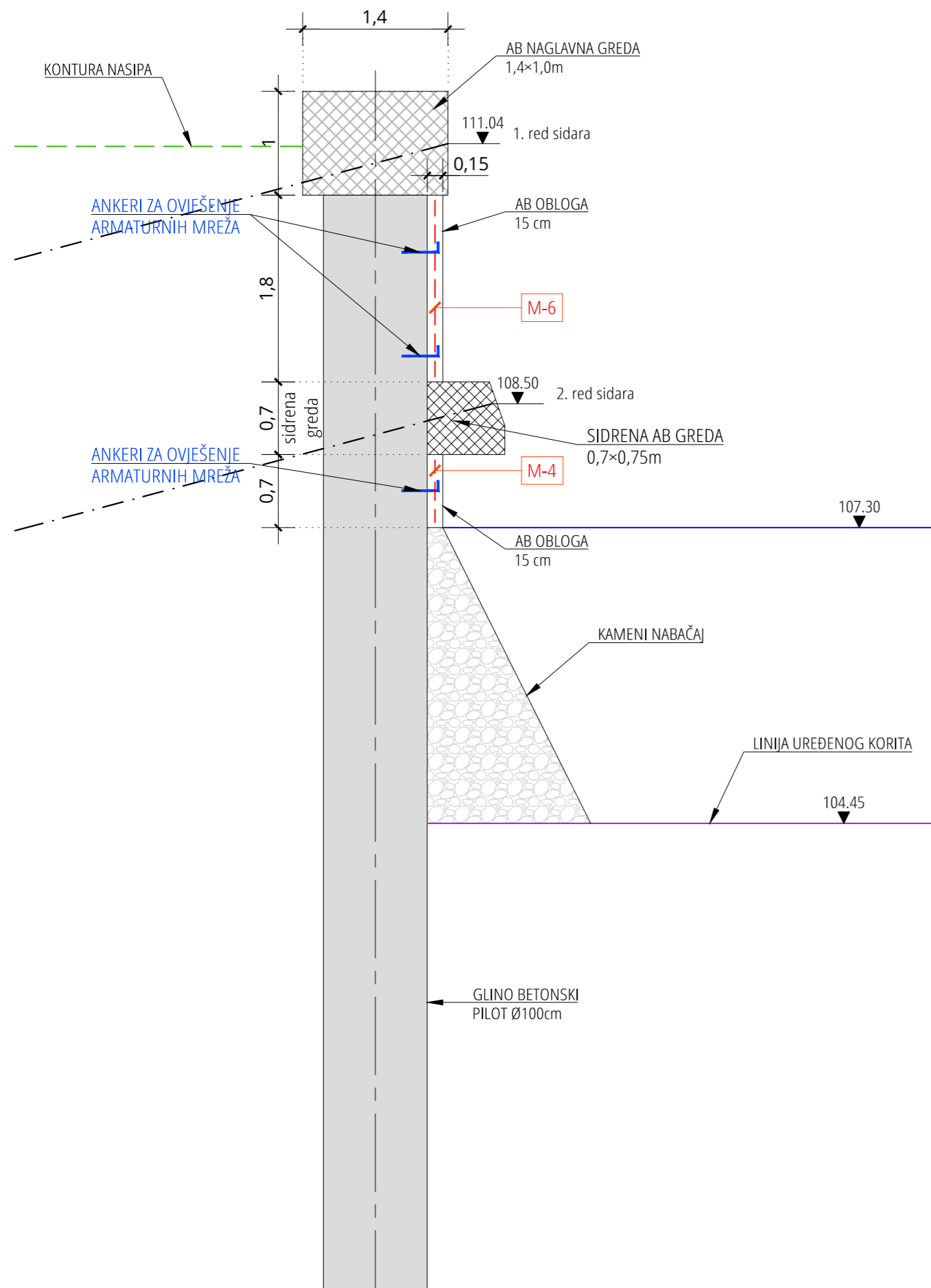


PLAN ARMATURE AB OBLOGE
PILOTNE STIJENE PS3
Mj 1:50

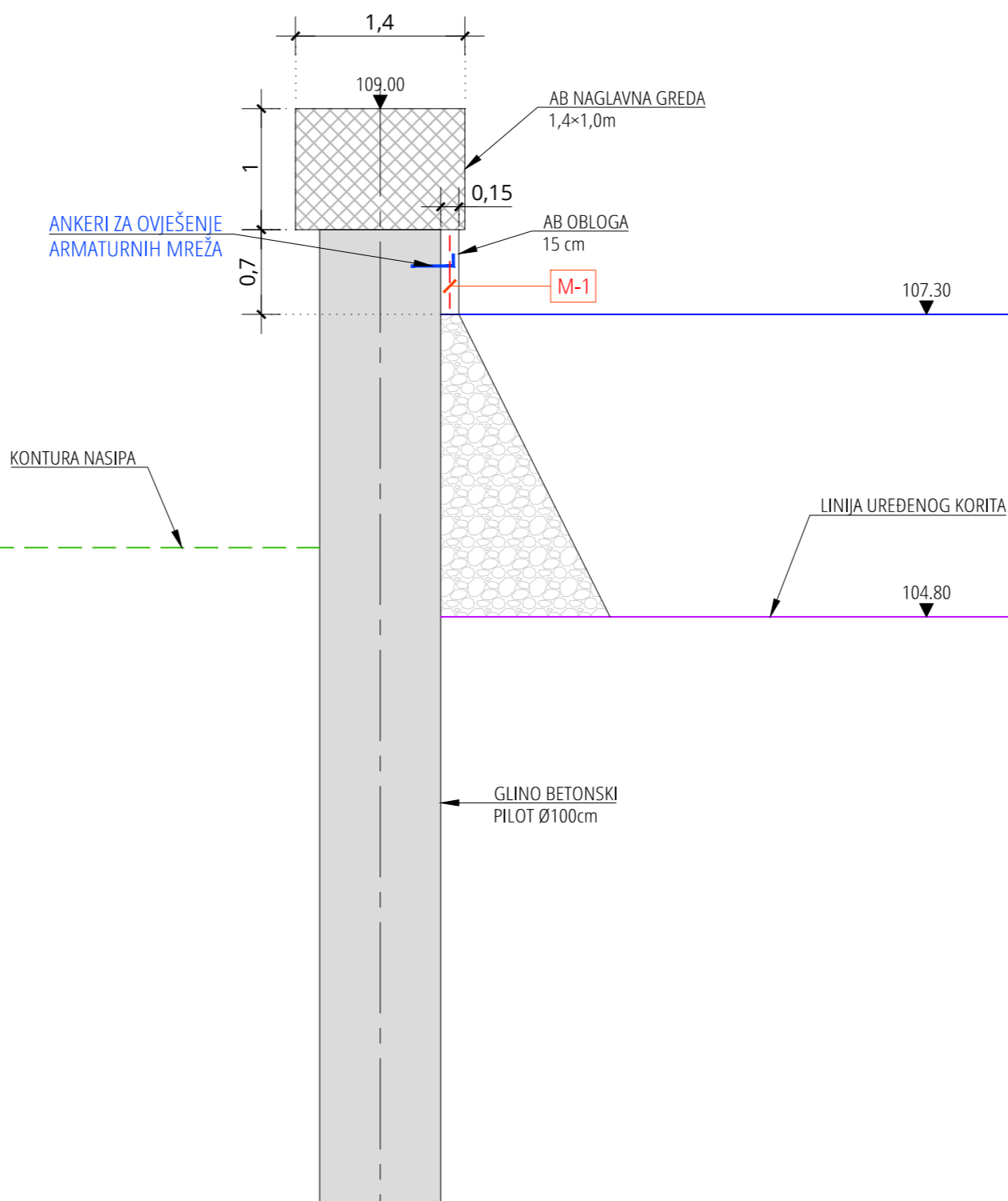
DIO OBJEKTA	KLASA BETONA	ZAŠTITNI SLOJ BETONA	VRSTA ARMATURE
OBLOGA PILOTNE STIJENE	C 30/37	5 cm	B 500B (MREŽNA ARMATURA)

BROJ REVIZIJE:	DATUM:	NAPOMENA REVIZIJE:
 GEOKON WWW.GEOKON.HR		
INVESTITOR:	HRVATSKE VODE, ZAGREB, Ulica grada Vukovara 220 OIB: 28921383001	
PROJEKTANTSKI URED :	Geokon-Zagreb d.d., ZAGREB, Starotrnrjanska 16a OIB: 61600467614	
GRADEVINA:	IZGRADNJA DESNOG NASIPA KORANE, DESNOG NASIPA KUPE I PROKOPA KORANA-KUPA S NASIPIMA I RJEŠENJEM ODVODNJE NA PODRUČJU GORNJEG MEKUŠJA TE IZGRADNJA CESTOVNOG MOSTA PREKO PROKOPA - 4. I 5. FAZA IZGRADNJE: PROKOP KORANA-KUPA S PRATEĆIM OBJEKTIMA	
LOKACIJA:	Karlovačka županija, Grad Karlovac, k.o. Karlovac II, k.o. Gornje Mekušje	
NAZIV PROJEKTIRANOG DIJELA GRADEVINE:	UPUSNA USTAVA	
NAZIV MAPE:	Geotehnički projekt zaštite građevinske jame, temeljenja i potpornih zidova	
RAZINA RAZRADE:	Izvedbeni projekt	STRUKOVNA ODREDNICA: Građevinski projekt
PROJEKTANT:	Ivan MIHALJEVIĆ, dipl. ing. građ. G 3785	
SADRŽAJ PRILOGA:	PLAN ARMATURE AB OBLOGE PILOTNE STIJENE PS3 UZDUŽNI PROFIL	
ZAJEDNIČKA OZNAKA PROJEKTA (ZOP):	IZP-5986/23	OZNAKA MAPE: E-155-18-11
REVIZIJA:	0	OZNAKA Geokon-Zagreb d.d. E-155-18-11 MJERILO: 1:50
MJESTO I DATUM:	Zagreb, rujnan, 2023.	OZNAKA PRILOGA: 6208 REDNI BR. PRILOGA: 39

PILOTNA STIJENA PS3
POPREČNI PRESJEK 5-5



PILOTNA STIJENA PS3
POPREČNI PRESJEK 6-6

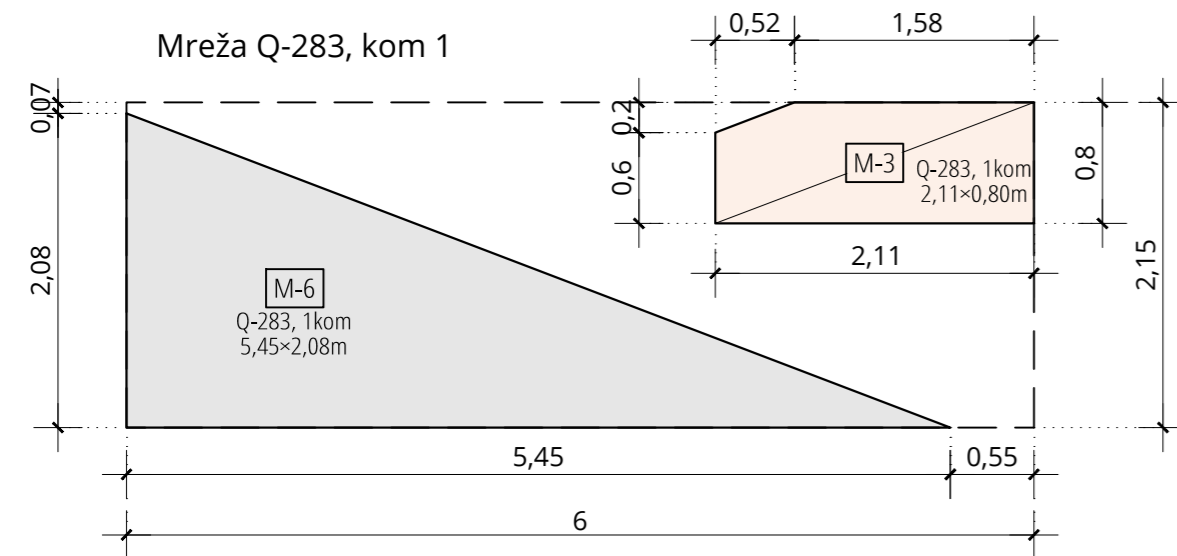
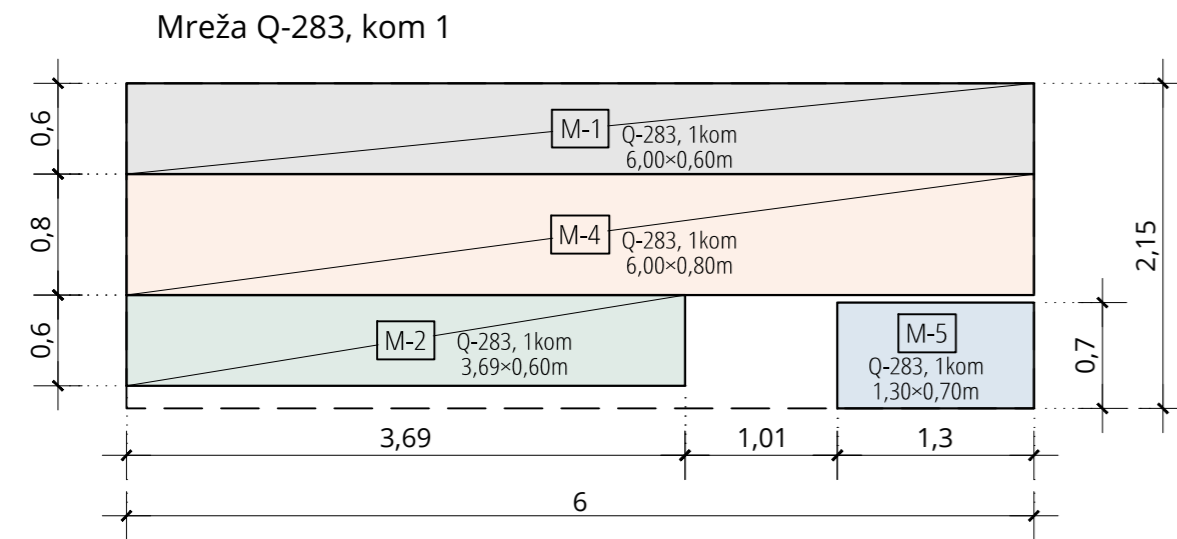


PLAN ARMATURE AB OBLOGE
PILOTNE STIJENE PS3
MJ 1:50

DIO OBJEKTA	KLASA BETONA	ZAŠTITNI SLOJ BETONA	VRSTA ARMATURE
OBLOGA PILOTNE STIJENE	C 30/37	5 cm	B 500B (MREŽNA ARMATURA)

BROJ REVIZIJE:	DATUM:	NAPOMENA REVIZIJE:
 GEOKON WWW.GEOKON.HR		
INVESTITOR:	HRVATSKE VODE, ZAGREB, Ulica grada Vukovara 220 OIB: 28921383001	
PROJEKTANTSKI URED :	Geokon-Zagreb d.d., ZAGREB, Starotrjnanska 16a OIB: 61600467614	
GRAĐEVINA:	IZGRADNJA DESNOG NASIPA KORANE, DESNOG NASIPA KUPE I PROKOPA KORANA-KUPA S NASIPIMA I RJEŠENJEM ODVODNJE NA PODRUČJU GORNJEG MEKUŠJA TE IZGRADNJA CESTOVNOG MOSTA PREKO PROKOPA - 4. I 5. FAZA IZGRADNJE: PROKOP KORANA-KUPA S PRATEĆIM OBJEKTIMA	
LOKACIJA:	Karlovačka županija, Grad Karlovac, k.o. Karlovac II, k.o. Gornje Mekušje	
NAZIV PROJEKTIRANOG DIJELA GRAĐEVINE:	UPUSNA USTAVA	
NAZIV MAPE:	Geotehnički projekt zaštite građevinske jame, temeljenja i potpornih zidova	
RAZINA RAZRADE:	Izvedbeni projekt	STRUKOVNA ODREDNICA: Građevinski projekt
PROJEKTANT:	Ivan MIHALJEVIĆ, dipl. ing. građ. G 3785	
SADRŽAJ PRILOGA:	PLAN ARMATURE AB OBLOGE PILOTNE STIJENE PS3 POPREČNI PRESJECI 5-5 I 6-6	
ZAJEDNIČKA OZNAKA PROJEKTA (ZOP): IZP-5986/23	OZNAKA MAPE: E-155-18-11	
REVIZIJA: 0	OZNAKA Geokon-Zagreb d.d. E-155-18-11	MJERILO: 1:50
MJESTO I DATUM: Zagreb, rujan, 2023.	OZNAKA PRILOGA: 6209	REDNI BR. PRILOGA: 40

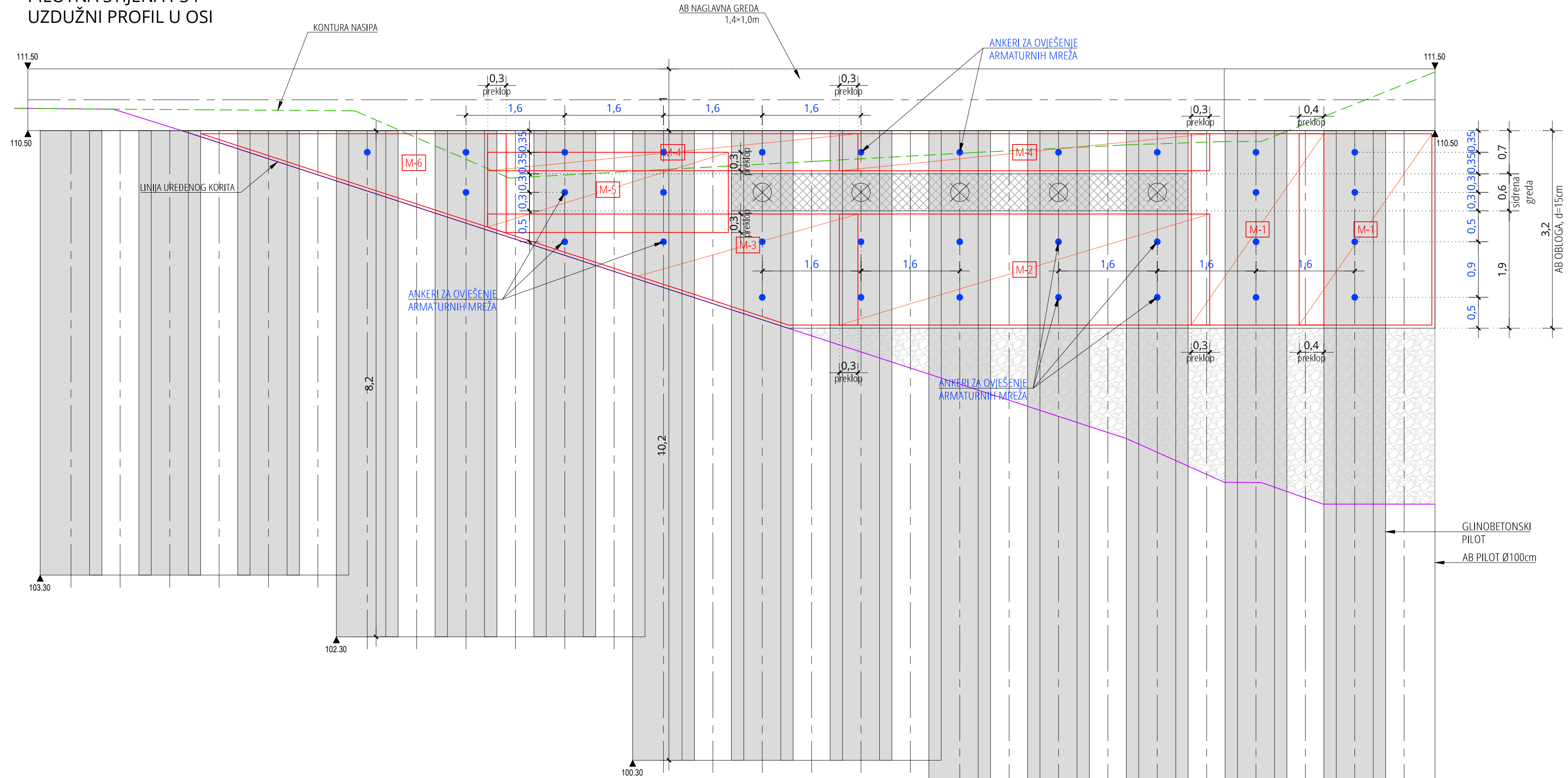
PLAN ARMATURE AB OBLOGE
PILOTNE STIJENE PS3
ISKAZ ARMATURE
MJ 1:50



Mreža B 500B	DIO GRAĐEVINE: PILOTNA STIJENA PS-3 ISKAZ MREŽNE ARMATURE				
Stavka	Komada	Površina na poziciji [m ²]	Ukupna površina [m ²]	Težina [kg/m ²]	Ukupna težina [kg]
M-1 Q 283	1	3,60	3,60	4,47	16,09
M-2 Q 283	1	2,20	2,20	4,47	9,83
M-3 Q 283	1	1,64	1,64	4,47	7,33
M-4 Q 283	2	4,80	9,60	4,47	42,91
M-5 Q 283	1	0,91	0,91	4,47	4,07
M-6 Q 283	1	5,66	5,66	4,47	25,30
UKUPNO MREŽA B 500B [kg]: PILOTNA STIJENA PS-3					106

BROJ REVIZIJE:	DATUM:	NAPOMENA REVIZIJE:
 GEOKON WWW.GEOKON.HR		
INVESTITOR:	HRVATSKE VODE, ZAGREB, Ulica grada Vukovara 220 OIB: 28921383001	
PROJEKTANSKI URED :	Geokon-Zagreb d.d., ZAGREB, Starotrnjanska 16a OIB: 61600467614	
GRAĐEVINA:	IZGRADNJA DESNOG NASIPA KORANE, DESNOG NASIPA KUPE I PROKOPA KORANA-KUPA S NASIPIMA I RJEŠENJEM ODVODNJE NA PODRUČJU GORNJEG MEKUŠJA TE IZGRADNJA CESTOVNOG MOSTA PREKO PROKOPA - 4. I 5. FAZA IZGRADNJE: PROKOP KORANA-KUPA S PRATEĆIM OBJEKTIMA	
LOKACIJA:	Karlovačka županija, Grad Karlovac, k.o. Karlovac II, k.o. Gornje Mekušje	
NAZIV PROJEKTIRANOG DIJELA GRAĐEVINE:	UPUSNA USTAVA	
NAZIV MAPE:	Geotehnički projekt zaštite građevinske jame, temeljenja i potpornih zidova	
RAZINA RAZRADE: Izvedbeni projekt	STRUKOVNA ODREDNICA: Građevinski projekt	
PROJEKTANT: Ivan MIHALJEVIĆ, dipl. ing. građ. G 3785		
SADRŽAJ PRILOGA:	PLAN ARMATURE AB OBLOGE PILOTNE STIJENE PS3 ISKAZ ARMATURE	
ZAJEDNIČKA OZNAKA PROJEKTA (ZOP): IZP-5986/23	OZNAKA MAPE: E-155-18-11	
REVIZIJA: 0	OZNAKA Geokon-Zagreb d.d. E-155-18-11	MJERILO: 1:50
MJESTO I DATUM: Zagreb, rujan, 2023.	OZNAKA PRILOGA: 6210	REDNI BR. PRILOGA: 41

PILOTNA STIJENA PS4
UZDUŽNI PROFIL U OSI



PLAN ARMATURE AB OBLOGE
PILOTNE STIJENE PS4
Mj 1:50

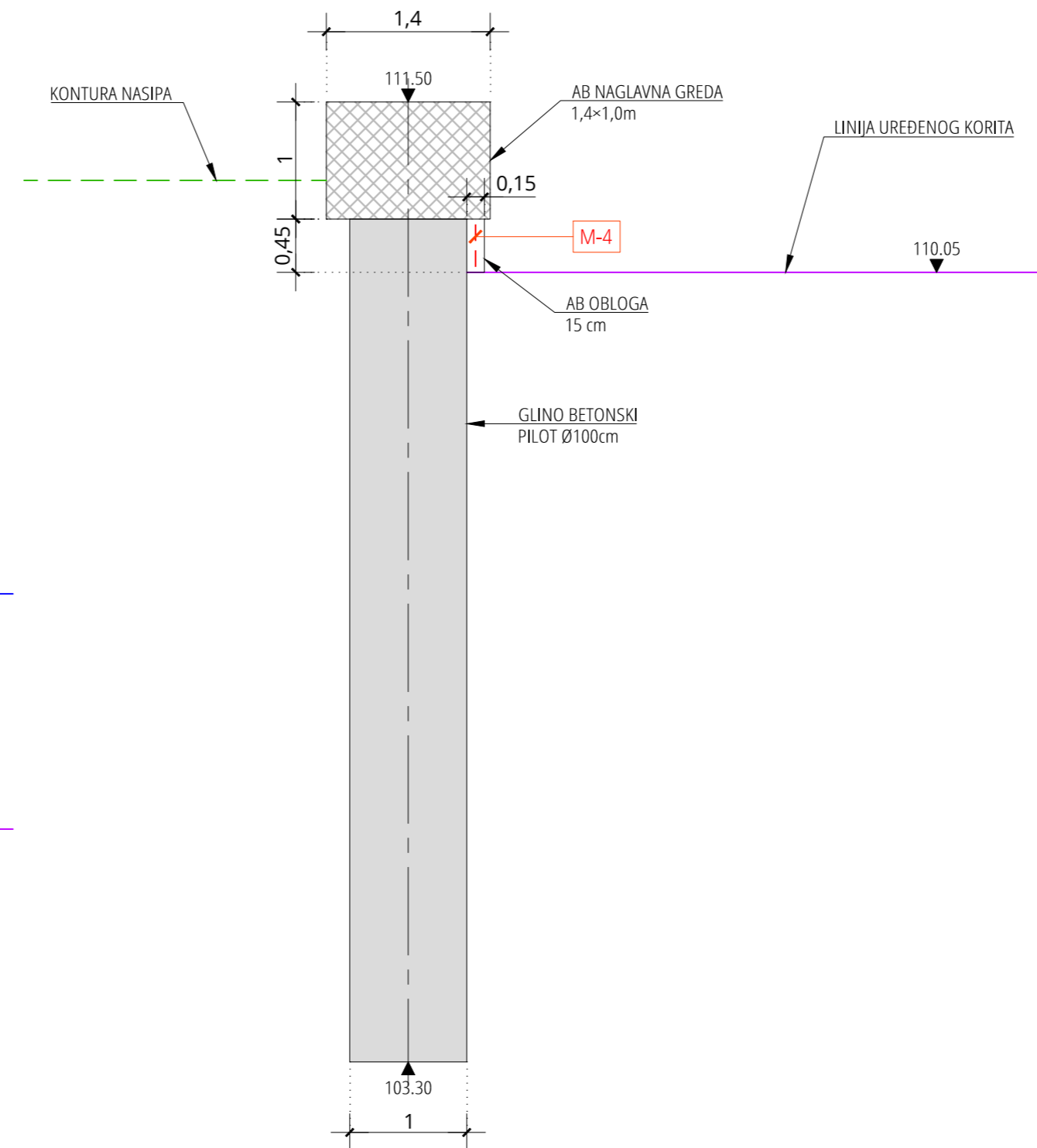
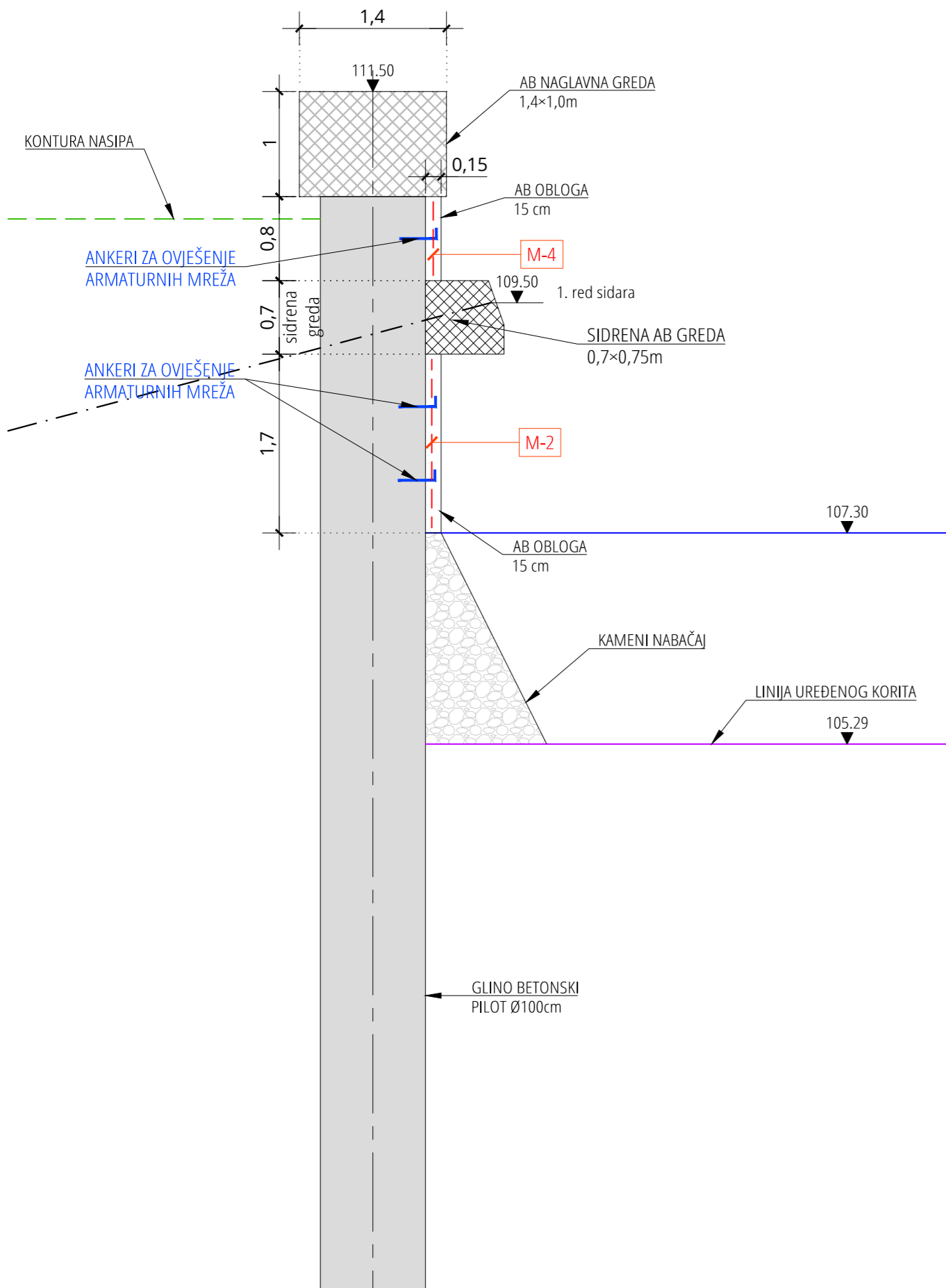
DIO OBJEKTA	KLASA BETONA	ZAŠTITNI SLOJ BETONA	VRSTA ARMATURE
OBLOGA PILOTNE STIJENE	C 30/37	5 cm	B 500B (MREŽNA ARMATURA)

BROJ REVIZIJE:	DATUM:	NAPOMENA REVIZIJE:
 WWW.GEOKON.HR		
INVESTITOR:	HRVATSKE VODE, ZAGREB, Ulica grada Vukovara 220 OIB: 28921383001	
PROJEKTANTSKI URED :	Geokon-Zagreb d.d., ZAGREB, Starotrjnanska 16a OIB: 61600467614	
GRAĐEVINA:	IZGRADNJA DESNOG NASIPA KORANE, DESNOG NASIPA KUPE I PROKOPA KORANA-KUPA S NASIPIMA I RJEŠENJEM ODVODNJE NA PODRUČJU GORNJEG MEKUŠJA TE IZGRADNJA CESTOVNOG MOSTA PREKO PROKOPA - 4. I 5. FAZA IZGRADNJE: PROKOP KORANA-KUPA S PRATEĆIM OBJEKTIMA	
LOKACIJA:	Karlovačka županija, Grad Karlovac, k.o. Karlovac II, k.o. Gornje Mekušje	
NAZIV PROJEKTIRANOG DIJELA GRAĐEVINE:	UPUSNA USTAVA	
NAZIV MAPE:	Geotehnički projekt zaštite građevinske jame, temeljenja i potpornih zidova	
RAZINA RAZRADE:	Izvedbeni projekt	STRUKOVNA ODREDNICA: Građevinski projekt
PROJEKTANT:	Ivan MIHALJEVIĆ, dipl. ing. građ. G 3785	
SADRŽAJ PRILOGA:	PLAN ARMATURE AB OBLOGE PILOTNE STIJENE PS4 UZDUŽNI PROFIL	
ZAJEDNIČKA OZNAKA PROJEKTA (ZOP):	IZP-5986/23	OZNAKA MAPE: E-155-18-11
REVIZIJA:	0	OZNAKA Geokon-Zagreb d.d. E-155-18-11 MJE RILO: 1:50
MJESTO I DATUM:	Zagreb, rujn, 2023.	OZNAKA PRILOGA: 6307 REDNI BR. PRILOGA: 42

PILOTNA STIJENA PS4
POPREČNI PRESJEK 7-7

PILOTNA STIJENA PS4
POPREČNI PRESJEK 8-8

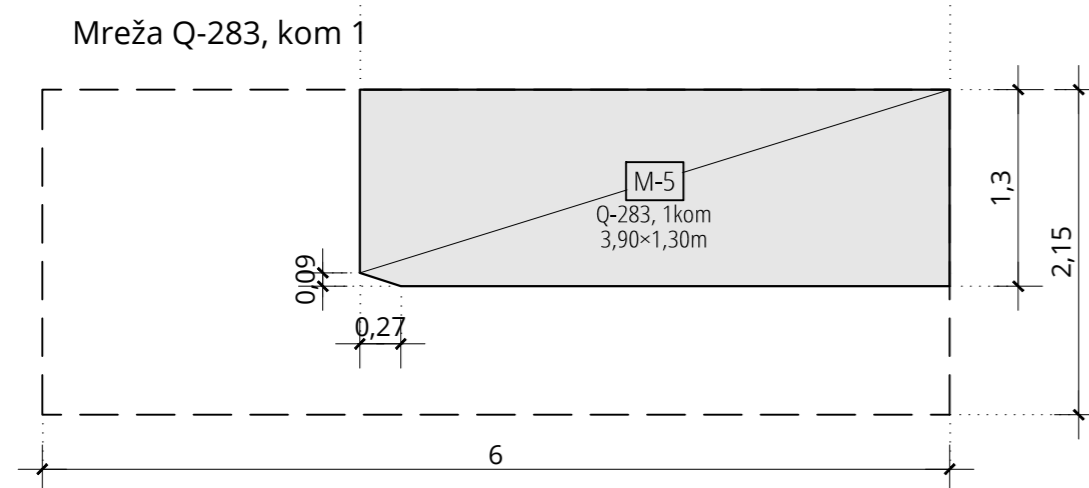
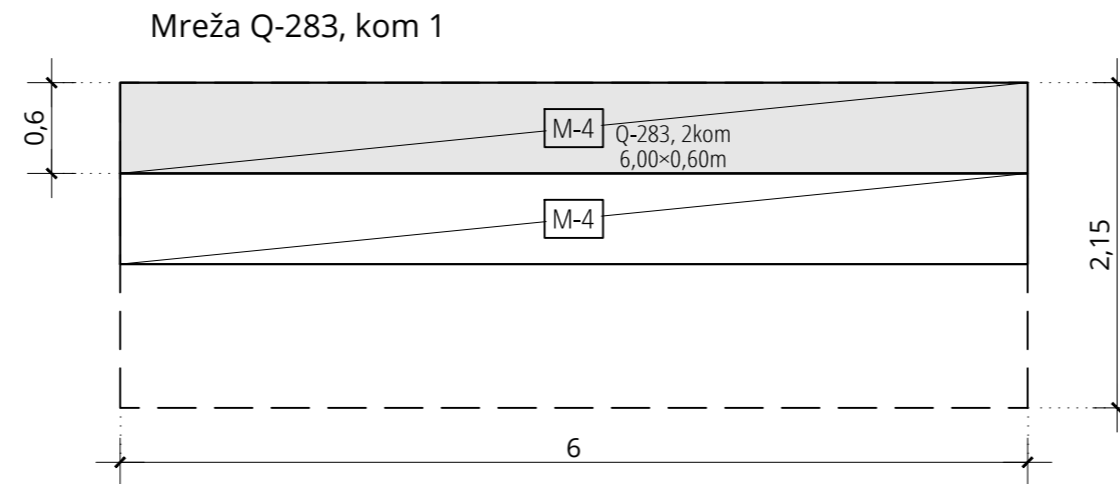
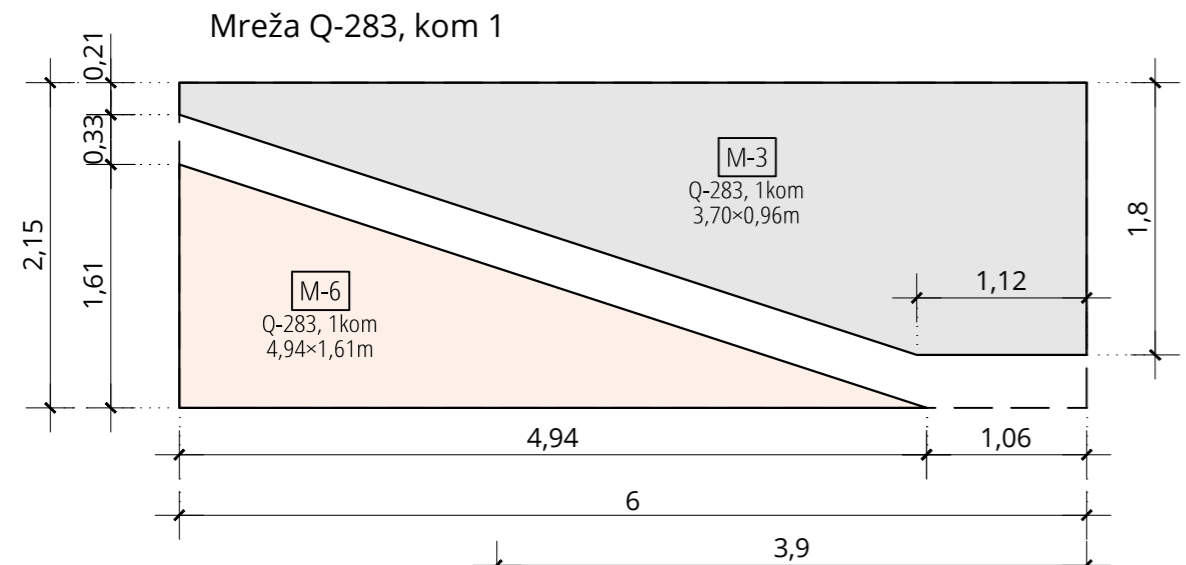
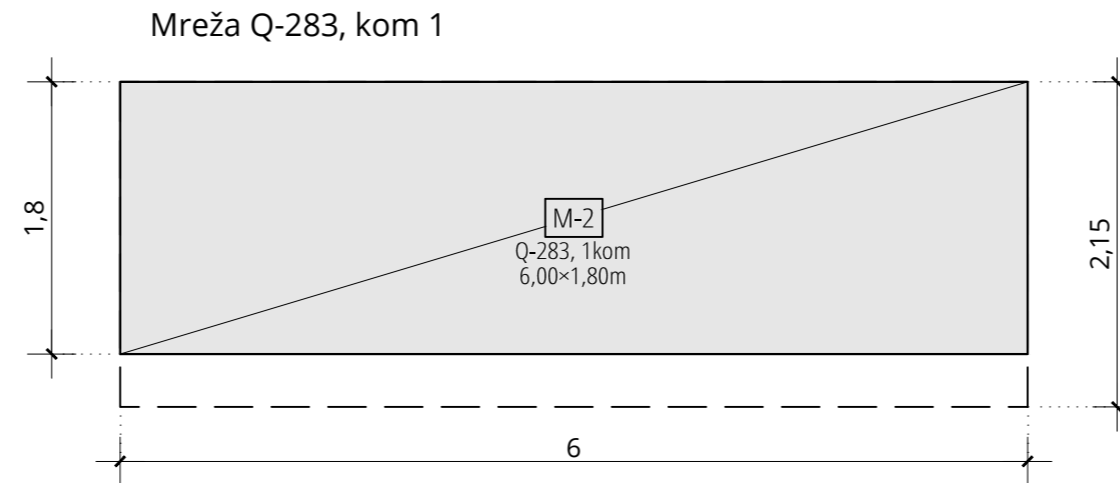
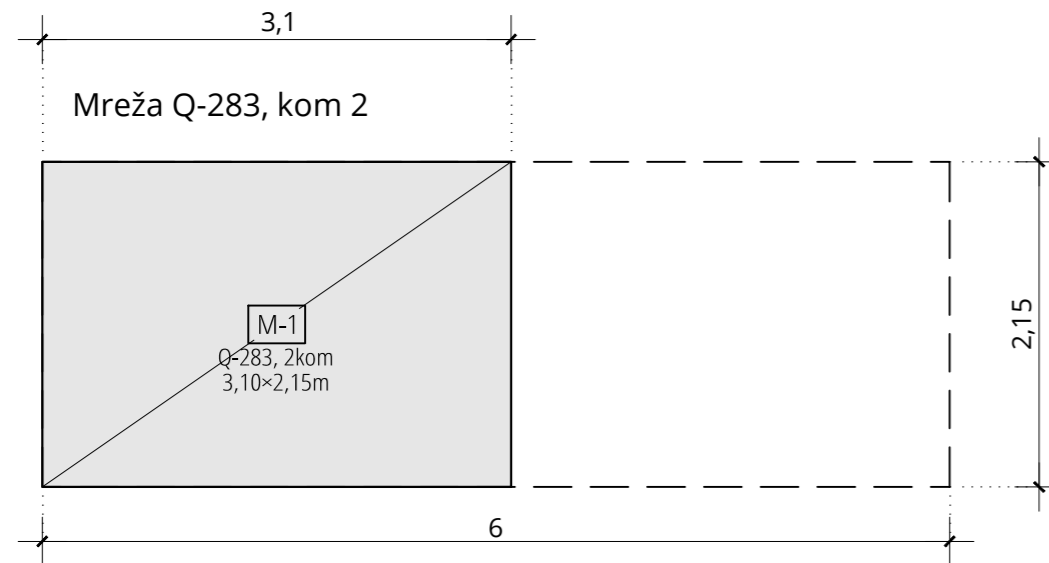
PLAN ARMATURE AB OBLOGE
PILOTNE STIJENE PS4
MJ 1:50



DIO OBJEKTA	KLASA BETONA	ZAŠTITNI SLOJ BETONA	VRSTA ARMATURE
OBLOGA PILOTNE STIJENE	C 30/37	5 cm	B 500B (MREŽNA ARMATURA)

BROJ REVIZIJE:	DATUM:	NAPOMENA REVIZIJE:
 GEOKON WWW.GEOKON.HR		
INVESTITOR:	HRVATSKE VODE, ZAGREB, Ulica grada Vukovara 220 OIB: 28921383001	
PROJEKTANSKI URED :	Geokon-Zagreb d.d., ZAGREB, Starotrtnjanska 16a OIB: 61600467614	
GRAĐEVINA:	IZGRADNJA DESNOG NASIPA KORANE, DESNOG NASIPA KUPE I PROKOPA KORANA-KUPA S NASIPIMA I RJEŠENJEM ODVODNJE NA PODRUČJU GORNJEG MEKUŠJA TE IZGRADNJA CESTOVNOG MOSTA PREKO PROKOPA - 4. I 5. FAZA IZGRADNJE: PROKOP KORANA-KUPA S PRATEĆIM OBJEKTIMA	
LOKACIJA:	Karlovačka županija, Grad Karlovac, k.o. Karlovac II, k.o. Gornje Mekušje	
NAZIV PROJEKTIRANOG DIJELA GRAĐEVINE:	UPUSNA USTAVA	
NAZIV MAPE:	Geotehnički projekt zaštite građevinske jame, temeljenja i potpornih zidova	
RAZINA RAZRADE:	Izvedbeni projekt	STRUKOVNA ODREDNICA: Građevinski projekt
PROJEKTANT:	Ivan MIHALJEVIĆ, dipl. ing. građ. G 3785	
SADRŽAJ PRILOGA:	PLAN ARMATURE AB OBLOGE PILOTNE STIJENE PS4 POPREČNI PRESJECI 7-7 I 8-8	
ZAJEDNIČKA OZNAKA PROJEKTA (ZOP): IZP-5986/23	OZNAKA MAPE: E-155-18-11	
REVIZIJA: 0	OZNAKA Geokon-Zagreb d.d. E-155-18-11	MJERILO: 1:50
MJESTO I DATUM: Zagreb, rujan, 2023.	OZNAKA PRILOGA: 6308	REDNI BR. PRILOGA: 43

PLAN ARMATURE AB OBLOGE
PILOTNE STIJENE PS4
ISKAZ ARMATURE
MJ 1:50

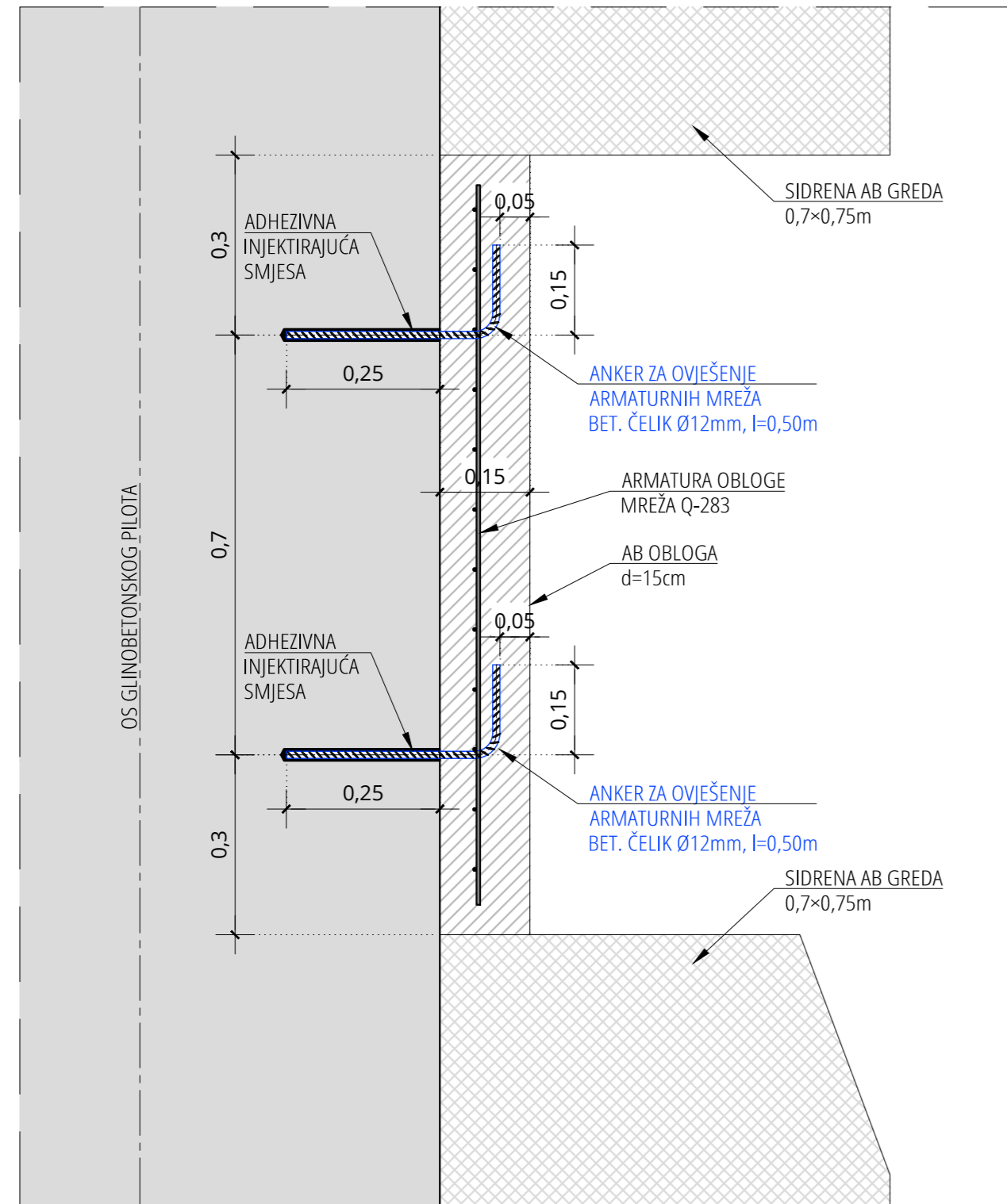


Mreža B 500B	DIO GRAĐEVINE: PILOTNA STIJENA PS-4 ISKAZ MREŽNE ARMATURE				
	Stavka	Komada	Površina na poziciji [m ²]	Ukupna površina [m ²]	Težina [kg/m ²]
M-1 Q 283	2	6,67	13,34	4,47	59,63
M-2 Q 283	1	10,80	10,80	4,47	48,28
M-3 Q 283	1	6,93	6,93	4,47	30,98
M-4 Q 283	2	3,60	7,20	4,47	32,18
M-5 Q 283	1	5,06	5,06	4,47	22,62
M-6 Q 283	1	3,98	3,98	4,47	17,79
UKUPNO MREŽA B 500B [kg]: PILOTNA STIJENA PS-4					212

BROJ REVIZIJE:	DATUM:	NAPOMENA REVIZIJE:
 GEOKON WWW.GEOKON.HR		
INVESTITOR:	HRVATSKE VODE, ZAGREB, Ulica grada Vukovara 220 OIB: 28921383001	
PROJEKTANTSKI URED :	Geokon-Zagreb d.d., ZAGREB, Starotrjnanska 16a OIB: 61600467614	
GRAĐEVINA:	IZGRADNJA DESNOG NASIPA KORANE, DESNOG NASIPA KUPE I PROKOPA KORANA-KUPA S NASIPIMA I RJEŠENJEM ODVODNJE NA PODRUČJU GORNJEG MEKUŠJA TE IZGRADNJA CESTOVNOG MOSTA PREKO PROKOPA - 4. I 5. FAZA IZGRADNJE: PROKOP KORANA-KUPA S PRATEĆIM OBJEKTIMA	
LOKACIJA:	Karlovačka županija, Grad Karlovac, k.o. Karlovac II, k.o. Gornje Mekušje	
NAZIV PROJEKTIRANOG DIJELA GRAĐEVINE:	UPUSNA USTAVA	
NAZIV MAPE:	Geotehnički projekt zaštite građevinske jame, temeljenja i potpornih zidova	
RAZINA RAZRADE: Izvedbeni projekt	STRUKOVNA ODREDNICA: Građevinski projekt	
PROJEKTANT: Ivan MIHALJEVIĆ, dipl. ing. građ. G 3785		
SADRŽAJ PRILOGA:	PLAN ARMATURE AB OBLOGE PILOTNE STIJENE PS4 ISKAZ ARMATURE	
ZAJEDNIČKA OZNAKA PROJEKTA (ZOP): IZP-5986/23	OZNAKA MAPE: E-155-18-11	OZNAKA Geokon-Zagreb d.d. E-155-18-11
REVIZIJA: 0	MJERILO: 1:50	REDNI BR. PRILOGA: 44
MJESTO I DATUM: Zagreb, rujan, 2023.	OZNAKA PRILOGA: 6309	

DETALJ ANKERA OBLOGE PILOTNIH STIJENA

Mj 1:10



Šipke B 500B	DIO GRAĐEVINE: ANKERI OBLOGE ISKAZ REBRASTE ARMATURE				
Stavka	Ø [mm]	Dužina [m]	Komada	Jed. težina [kg/m]	Težina [kg]
Anker PS-1	12	0,50	33	0,911	15,03
Anker PS-2	12	0,50	153	0,911	69,69
Anker PS-3	12	0,50	14	0,911	6,38
Anker PS-4	12	0,50	32	0,911	14,58
UKUPNO B 500B [kg]:					106

DIO OBJEKTA	KLASA BETONA	ZAŠTITNI SLOJ BETONA	VRSTA ARMATURE
OBLOGA PILOTNE STIJENE	C 30/37	5 cm	B 500B (REBR. ARMATURA)

BROJ REVIZIJE:	DATUM:	NAPOMENA REVIZIJE:
 GEOKON WWW.GEOKON.HR		
INVESTITOR:	HRVATSKE VODE, ZAGREB, Ulica grada Vukovara 220 OIB: 28921383001	
PROJEKTANTSKI URED :	Geokon-Zagreb d.d., ZAGREB, Starotrnjanska 16a OIB: 61600467614	
GRAĐEVINA:	IZGRADNJA DESNOG NASIPA KORANE, DESNOG NASIPA KUPE I PROKOPA KORANA-KUPA S NASIPIMA I RJEŠENJEM ODVODNJE NA PODRUČJU GORNJEG MEKUŠJA TE IZGRADNJA CESTOVNOG MOSTA PREKO PROKOPA – 4. I 5. FAZA IZGRADNJE: PROKOP KORANA-KUPA S PRATEĆIM OBJEKTIMA	
LOKACIJA:	Karlovačka županija, Grad Karlovac, k.o. Karlovac II, k.o. Gornje Mekušje	
NAZIV PROJEKTIRANOG DIJELA GRAĐEVINE:	UPUSNA USTAVA	
NAZIV MAPE:	Geotehnički projekt zaštite građevinske jame, temeljenja i potpornih zidova	
RAZINA RAZRADE:	Izvedbeni projekt	STRUKOVNA ODREDNICA: Građevinski projekt
PROJEKTANT:	Ivan MIHALJEVIĆ, dipl. ing. građ. G 3785	
SADRŽAJ PRILOGA:	DETALJ ANKERA OBLOGE PILOTNIH STIJENA	
ZAJEDNIČKA OZNAKA PROJEKTA (ZOP): IZP-5986/23	OZNAKA MAPE: E-155-18-11	
REVIZIJA: 0	OZNAKA Geokon-Zagreb d.d. E-155-18-11	MJERILO: 1:10
MJESTO I DATUM: Zagreb, rujan 2023.	OZNAKA PRILOGA: 5001	REDNI BR. PRILOGA: 45