

PROJEKTANTSKI URED:

**DALEKOVOD - PROJEKT d.o.o.**  
Marijana Čavića 4, 10000 Zagreb  
OIB: 30467839701

INVESTITOR:

**Hrvatske vode d.o.o.**  
Ulica grada Vukovara 220, 10000 Zagreb  
OIB: 289213863001

ZOP: OZNAKA MAPE: RED. BR. MAPE:

<b>IZ-5986/23</b>	<b>RP2862IZE1</b>	<b>15</b>
-------------------	-------------------	-----------

RAZINA RAZRADE PROJEKTA: OZNAKA FAZE:

<b>IZVEDBENI PROJEKT</b>	<b>4. I 5.</b>
--------------------------	----------------

STRUKOVNA ODREDNICA PROJEKTA:

**ELEKTROTEHNIČKI PROJEKT**

NAZIV GRAĐEVINE:

**IZGRADNJA DESNOG NASIPA KORANE, DESNOG NASIPA KUPE I  
PROKOPA KORANA KUPA S NASIPIMA I RJEŠENJEM ODVODNJE  
NA PODRUČJU GORNJEG MEKUŠJA TE IZGRADNJA CESTOVNOG  
MOSTA PREKO PROKOPA – 4.i 5. faza izgradnje: PROKOP  
KORANA-KUPA S PRATEĆIM OBJEKTIMA**

LOKACIJA GRAĐEVINE:

**Lijeva i desna obala Korane i desna obala Kupe u Gradu  
Karlovcu, k.o. Gornje Mekušje, k.o. Kamensko, k.o. Karlovac II**

NAZIV PROJEKTIRANOG DIJELA  
GRAĐEVINE:

**CESTOVNI MOST PREKO PROKOPA – JAVNA  
RASVJETA**

PROJEKTANT:		
Deana Brujić Ilijašević, dipl.ing.el., E2104 Ovlašteni inženjer elektrotehnike		

MJESTO I DATUM IZRADE:

ODGOVORNA OSOBA U PROJEKTANTSKOM UREDU:

Zagreb, kolovoz 2023.

Član Uprave - direktor:  
Gordan Mirošević, dipl.ing.el.

**POPIS SVIH MAPA IZVEDBENOG PROJEKTA**

**IZGRADNJA DESNOG NASIPA KORANE, DESNOG NASIPA KUPE I PROKOPA KORANA-KUPA S NASIPIMA I RJEŠENJEM  
ODVODNJE NA PODRUČJU GORNJEG MEKUŠJA TE IZGRADNJA CESTOVNOG MOSTA PREKO PROKOPA – 4. i 5. faza izgradnje:  
PROKOP KORANA-KUPA S PRATEĆIM OBJEKTIMA  
IZVEDBENI PROJEKT**

Zajednička oznaka projekta: IZP-5986/23

Datum: kolovoz 2023.

Mapa	Naziv mape	Strukovna odrednica	Oznaka mape	Projektant	Tvrtka
1	Prokop s pratećim objektima: preljevnim pragom - stepenicom i uljevnim objektom u Kupu	Građevinski projekt	7216-IZP-215/23	Ante Ljubičić, dipl. ing. građ.	Institut IGH d.d. Zagreb
2	Nasip N1 - nasip uz desnu obalu prokopa i nasip N2 - nasip uz lijevu obalu prokopa	Građevinski projekt	I-2252/23	Diana Šustić, dipl. ing. građ.	Hidroing d.o.o. Osijek
3	Nasip uz desnu obalu Kupe (Nasip N3) – građevinski dio	Građevinski projekt	G4-O91.01.01-G01.0	Janja Kelić, mag. ing. aedif.	Elektroprojekt d.d. Zagreb
4	Nasip 4 - nasip uz lijevu obalu Korane s nasutom pregradom korita rijeke	Građevinski projekt	VPB-TIZ-23-0004	Ante Jerković, mag. ing. aedif.	Vodoprivredno-projekttni biro d.d. Zagreb
5	Nasip 5 - nasip uz desnu obalu Korane	Građevinski projekt	E-155-18-09	Marko Kaić, dipl. ing. građ.	Geokon-Zagreb d.d.
6	Upusna ustava	Građevinski projekt	VPB-TIZ-23-0004	Robert Alar mag.ing.aedif.	Vodoprivredno-projekttni biro d.d. Zagreb
7	Upusna ustava – geotehnički projekt zaštite građevinske jame, temeljenja i potpornih zidova	Građevinski projekt	E-155-18-11	Ivan Mihaljević, dipl. ing. građ.	Geokon-Zagreb d.d.
8	Ispusna ustava	Građevinski projekt	E-155-18-17	Robert Alar mag. ing. aedif.	Geokon-Zagreb d.d.
9	Ispusna ustava – geotehnički projekt zaštite građevinske jame, temeljenja i potpornih zidova	Građevinski projekt	E-155-18-10	Ivan Mihaljević, dipl. ing. građ.	Geokon-Zagreb d.d.
10	Crpna stanica Sajevec - konstrukcija	Građevinski projekt	G4-O91.02.01-G01.0	Ivor Joksović, mag. ing. aedif.	Elektroprojekt d.d. Zagreb
11	Crpna stanica Sajevec - elektrotehnički dio	Elektrotehnički projekt	E4-O91.02.01-E01.0	Marko Grčić, struč.spec.ing.el.	Elektroprojekt d.d. Zagreb
12	Cestovni most preko prokopa – konstrukcija i temeljenje	Građevinski projekt	72120-IZP-285-2020	Mate Pezer, dipl. ing. građ.	Institut IGH d.d. Zagreb
13	Cestovni most preko prokopa - odvodnja mosta	Građevinski projekt	72160-IZP-216/23	Ante Ljubičić, dipl.ing. građ.	Institut IGH d.d. Zagreb
14	Cestovni most preko prokopa - javna rasvjeta	Građevinski projekt	RP2862IZG1	Dražen Raspudić, mag. ing. aedif.	Dalekovod-projekt d.o.o. Zagreb
15	Cestovni most preko prokopa - javna rasvjeta	Elektrotehnički projekt	RP2862IZE1	Deana Brujić Ilijašević, dipl. ing. el.	Dalekovod-projekt d.o.o. Zagreb
16	Cestovni most preko prokopa - uzemljenje	Elektrotehnički projekt	RP2863IZ	Kristijan Stublić, dipl. ing. el.	Dalekovod-projekt d.o.o. Zagreb
17	Cestovni most preko prokopa – prometnica s pristupnim cestama	Građevinski projekt	IZP-2274-22	Antun Štefanić, dipl. ing. građ.	Projekttni biro P45 d.o.o. Zagreb
18	Rekonstrukcija postojećeg kolektora $\phi$ 1100 Duga Resa - Karlovac	Građevinski projekt	72160-IZP-217/23	Ante Ljubičić, dipl. ing. građ.	Institut IGH d.d. Zagreb

19	Rekonstrukcija postojećeg vodoopskrbnog cjevovoda $\phi$ 150	Građevinski projekt	72160-IZP-218/23	Ante Ljubičić, dipl. ing. građ.	Institut IGH d.d. Zagreb
20	Izmještanje SN i NN mreže	Građevinski projekt	72160-IZP-219/23	Ante Ljubičić, dipl.ing.građ.	Institut IGH d.d. Zagreb

## SADRŽAJ MAPE 15

### OPĆI DIO IZVEDBENOG PROJEKTA

Naslovna i potpisna stranica	RP2862IZE100/1
Popis mapa	RP2862IZE101/1
Sadržaj mape 15	RP2862IZE102/1-2

### TEHNIČKI DIO IZVEDBENOG PROJEKTA

#### TEKSTUALNI DIO:

<b>Tehnički opis</b>	<b>RP2862IZE110/1</b>
Tehnički opis	RP2862IZE111/1-14

<b>Program kontrole i osiguranja kvalitete</b>	<b>RP2862IZE130/1</b>
Program kontrole i osiguranja kvalitete	RP2862IZE131/1-10

#### GRAFIČKI PRIKAZI:

<b>Nacrti i skice</b>	<b>RP2862IZE170/1</b>
Situacija cestovne rasvjete	RP2862IZE171/1
Schema ormara +SPMO I +OR	RP2862IZE172/1-2
Montažni nacrt ormara +OR	RP2862IZE173/1-2
Skica svjetiljke	RP2862IZE174/1
Skica stupne razdjelnice	RP2862IZE175/1
Kabelski rovovi i križanja	RP2862IZE176/1-9
Položaj stupova rasvjete i kabela na mostu (iz mape x)	RP2862IZE177/1

PROJEKTANTSKI URED:

**DALEKOVOD - PROJEKT d.o.o.**  
Marijana Čavića 4, 10000 Zagreb  
OIB: 30467839701

INVESTITOR:

**Hrvatske vode d.o.o.**  
Ulica grada Vukovara 220, 10000 Zagreb  
OIB: 289213863001

ZOP: OZNAKA MAPE: RED. BR. MAPE:

**IZ-5986/23**

**RP2862IZE1**

**15**

RAZINA RAZRADE PROJEKTA:

OZNAKA FAZE :

**IZVEDBENI PROJEKT**

**RP2862IZE1**

STRU KOVNA ODREDNICA PROJEKTA:

**ELEKTROTEHNIČKI PROJEKT**

## TEHNIČKI OPIS

## 1. OPĆENITO

Nakon učestalih poplava šireg gradskog područja grada Karlovca, te poglavito poplava u 2013. i 2014. godini postojeći sustav zaštite grada Karlovca pokazao se nedostatnim te se krenulo u povećanje stupnja zaštite od poplava i realizaciju planiranih zahvata kojima bi se to omogućilo.

Do sad izgrađeni sustav zaštite od poplava grada Karlovca temeljio se na izgrađenom kanalu Kupa-Kupa s pratećim građevinama (koji će svoju potpunu funkciju postići izgradnjom brane Brodarci) i djelomično izvedenim nasipima uz rijeku Kupu.

Osim nastavka izgradnje nasipa uz Kupu, u planu je i realizacija zahvata "DESNI NASIP KORANE, DESNI NASIP KUPE I PROKOP KORANA – KUPA s rješenjem odvodnje na području Gornjeg Mekušja" i to ukupno u četiri (4) faze.

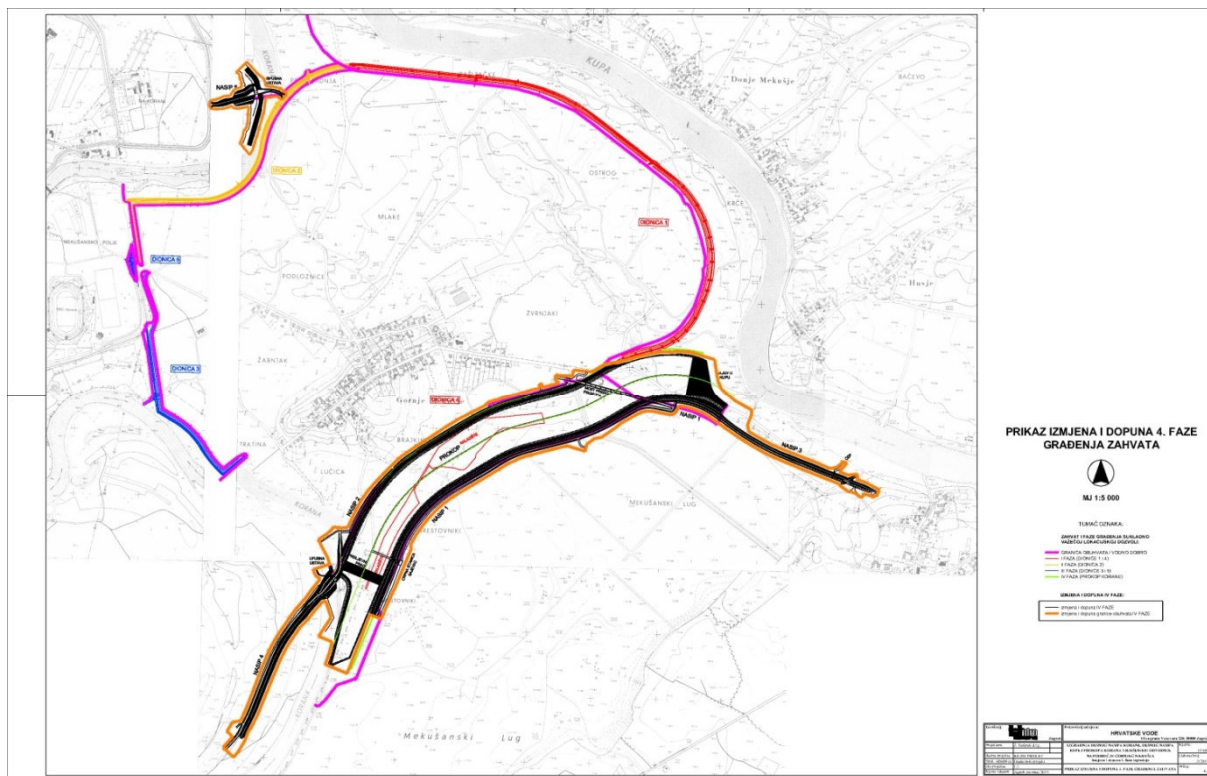
Izmjenom i dopunom lokacijske dozvole KLASA: UP/I-350-05/10-01/138, UR. BROJ.: 531-06-10-2 od 21.listopada 2010. dozvoljeno je fazno građenje zahvata u ukupno četiri faze.

- 1. faza izgradnje:** Dionica 1– desni nasip Kupe ( od km 0+000 do km 2+400)  
Dionica 4 – iskop u nalazištu materijala unutar granica obuhvata prokopa u km 1+347,56 i km 1+756,00.
- 2. faza izgradnje:** Dionica 2 – spojni nasip Kupe i Korane (od km 2+400 do km 3+528,23)
- 3. faza izgradnje:** Dionica 3 – nasip ( od km 0+000 do 0+8.1,94) i  
Dionica 5 – nasip ( od km 0+000 do km 0+108,46)
- 4. faza izgradnje:** Nastavak iskopa i oblikovanje (gradnje) prokopa Korane s rekonstrukcijom cestovnog prijelaza LC 34072

Drugom izmjenom i dopunom lokacijske dozvole KLASA: UP/I-350-05/14-01/10, UR. BROJ. 513-05-14-2 od 24.ožujka 2014. dozvoljeno je ishodaenje zasebnih građevinskih i uporabnih dozvola za svaku od predviđenih faza.

**4. faza izgradnje: nastavak iskopa i oblikovanja (gradnje) prokopa Korane s rekonstrukcijom cestovnog prijelaza LC 34072** predviđa izgradnju sljedećih zahvata:

- prokop Korana – Kupa
- ukupno pet ( 5) nasipa:
  - nasip uz desnu obalu prokopa (nasip N1),
  - nasip uz lijevu obalu prokopa (nasip N2),
  - nasip uz desnu obalu Kupe (nasip N3),
  - nasip uz lijevu obalu Korane (nasip N4) i
  - nasip uz ispusnu ustavu (nasip N5);
- dvije ( 2 ) ustave: upusna i ispusna ustava u koritu rijeke Korane;
- građevine za odvodnju zaobalnih voda i
- cestovni most kojim će nerazvrstana cesta NC 340720 Gornje Mekušje – Kamensko (nekadašnja lokalna cesta L 34072) (slika 1), prijeći preko planiranog prokopa.



Izgradnjom predmetnog prokopa Korana – Kupa velike vode Korane bi se preusmjerile izvan gradskog područja nizvodno prema rijeci Kupi, a starim koritom rijeke Korane bi se kontrolirano usmjeravala male i srednje vode, čime će se znatno povećati stupanj zaštite od poplava istočnog dijela grada Karlovca.

Cestovni most kojim će nerazvrstana cesta NC 340720 Gornje Mekušje – Kamensko (nekadašnja lokalna cesta L 34072) (slika 1), prijeći preko planiranog prokopa:

Rasponi:  $19,3 + 12 \times 20,0 + 14,0 = 273,30$  m

Širina: 11,80 m

Ukupna duljina: 283,20 m

Tip konstrukcije: prednapeti spregnuti montažni nosači

Kolnik ceste na mjestu mosta ukupne je širine 7,1 m, a sastoji se od dva vozna traka širine po 3,25 m i rubnih trakova od 0,3m. Na lijevo i desno od rubova voznih trakova smješteni su zaštitne širine 50 cm do zaštitnih odbojnih ograda. Zatim slijedi visoki predgotovljeni rubnjak dimenzija 18x24 cm, iznad čega je smještena zaštitna odbojna ograda za koju je predviđen prostor od 50cm. Odvodnja je zatvorena, pa se na nižim rubovima mosta ugrađuju slivnici povezani cijevima za odvod oborinske vode kojima se voda odvodi do prihvatnih šahtova.

Most preko prokopa nalazi se u Gradu Karlovcu, u naselju Gornje Mekušje, k.o. Gornje Mekušje

Osnovni zadatak rasvjete na mostu je da se u noćnim satima rasvijetle navedene prometne površine dostatnom razinom svjetla za sigurno odvijanje motornog prometa.

## 2. RASVJETA MOSTA

### POSTOJEĆE STANJE:

Obzirom da je cestovni most, kao i prokop Korana - Kupa novoprojektirana građevina, nema postojeće rasvjete.

### PROJEKTIRANO STANJE

U skladu sa preporukama za cestovnu rasvjetu, nove prometne površine rasvijetliti će se prema izvršenim svjetlotehničkim proračunima na slijedeći način:

- Most će se osvijetliti svjetiljkama s LED izvorom svjetlosti (8300 lm, 83 W, 3000 K ) postavljenim na luku duljine 1.3 m na stupu visine 8 m. Stupovi će se postaviti na posebno izgrađenim istakama na mostu.
- Na rubovima mosta predviđena su raskrižja koja će se osvijetliti svjetiljkama s LED izvorom svjetla (6800 lm, 50 W, 3000 K) postavljenim na luku duljine 1.3 m na stupu visine 8 m. Stupovi će se postaviti uz rub biciklističko-pješačke staze.
- Sve projektirane svjetiljke predviđene se u su s ugrađenim upravljačkim uređajem koji regulira razinu (smanjenje) rasvjete te su temperature boje svjetlosti 3000 K.
- Razred rasvjete za glavnu trasu prometnice je M4 prema HRN EN 13201-2. Razred rasvjete križanja je C3 prema HRN EN 13201-2.

### NAPAJANJE

- Za napajanje rasvjete na mostu predviđeno je OMM (obračunsko mjerno mjesto) sa sjevernoistočne strane mosta prema naselju Gornje Mekušje, uz najbliži stup NNM.
- Prema EES 4017-70167958-100001766 od 3. 4. 2023. predviđena snaga za javnu rasvjetu na +SPMO je 4.6 kW
- Pokraj SPMO predviđen je ormar rasvjete +OR



### 3. OSNOVNI TEHNIČKI PODACI

Izvor napajanja	distributivna mreža
Napon	3 AC/N 400 V
Frekvencija	50 Hz
Faktor snage	$\cos \varphi = 0,95$
Zaštita	TN-S
Uzemljenje	združeno
Uzemljivač	Fe/Zn 30×4 mm
Priključak el. energije	kabelski
Mjerenje el. energije	u +SPMO
Upravljanje	ručno i automatski
Upravljački element	Svjetlosna sklopka u +OR
Režim rada rasvjete	zona E3
Zaštita od korozije	aluminijaska legura i plastomeri (otporni na koroziju)
Rasvjetni stupovi	čelični konusni h = 8m
Zaštita od korozije	vruće pocinčavanje
Zaštita od vodenog kondenzata	prirodna ventilacija u unutrašnjosti stupa
Visina stupova	8m
Održavanje	autoljestvom dosega 8 m
Temelj stupova	gravitacijski iz betona (prema građevinskom dijelu projekta)
Zaštita od soli	mikroaeriranje (prema građevinskom dijelu projekta)
Pojni kabeli	NAYY 4×50 mm <sup>2</sup>
Razvodni kabeli	NYN 4×10 mm <sup>2</sup>
Priključni kabeli	NYN-J 3×2.5 mm <sup>2</sup>

#### 4. SVJETLOTEHNIČKI PARAMETRI

- razred rasvjete za glavnu trasu prometnice je M4 prema HRN EN 13201-2, vrijednosti kvalitete za odabrani razred rasvjete su:

	PREPORUČENE	PRORAČUNATE (most)
Razina srednje svjetline površine kolnika	$\bar{L} \geq 0.75 \text{ (cd/m}^2\text{)}$	$\bar{L} = 0.78 \text{ (cd/m}^2\text{)}$
Opća jednolikost svjetline površine kolnika	$U_0 \geq 0.4$	$U_0 = 0.53$
Uzdužna jednolikost svjetline površine kolnika	$U_l \geq 0.6$	$U_l = 0.74$
Porast praga / bliještanje	$f_{TI} \leq 15 \%$	$f_{TI} = 13 \%$
Odnos rasvijetljenosti okolice ceste i kolnika	$R_{EI} \geq 0.3$	$R_{EI} = 0.65$

- razred rasvjete za površinu križanja je C3 prema HRN EN 13201-2, vrijednosti kvalitete za odabrani razred rasvjete su:

	PREPORUČENE	PRORAČUNATE
Razina srednje rasvijetljenosti površine staze	$\bar{E} \geq 15 \text{ (lx)}$	$\bar{E} = 23 \text{ (lx)}$
Opća jednolikost rasvijetljenosti površine kolnika	$U_0 \geq 0.4$	$U_0 = 0.53$

#### 5. REGULACIJA RASVJETE

Prema Pravilniku o zonama rasvijetljenosti, dopuštenim vrijednostima rasvjetljavanja i načinima upravljanja rasvjetnim sustavima NN 128/2020, rasvjeta mosta preko prokopa Korana-Kupa i pripadajućih križanja, prema Prilogu III, Tablici 2. Klasifikacija Zona rasvijetljenosti i kriteriji za specifikaciju spada u zonu E3.

E3	Područja srednje ambijentalne rasvijetljenosti	Industrijske i trgovačke zone kao izdvojena građevinska područja izvan naselja Industrijske i trgovačke zone unutar naselja Prometna infrastruktura	Područja ljudske aktivnosti u kojima je vizura ljudi i korisnika prilagođena umjerenim do srednje jakim razinama rasvijetljenosti. Javne prometnice za motorna vozila kao dio prometne infrastrukture unutar i izvan građevinskog područja naselja izuzev prometnica obuhvaćenih zonom rasvijetljenosti E2 u građevinskim područjima naselja i zonama E0 i E1. Vanjska rasvjeta je općenito potrebna za sigurnost, ugodaj, udobnost i često je jednolična i/ili kontinuirana. U svjetlostaju, vanjska rasvjeta se može ugasiti ili smanjiti sukladno opadanju razine aktivnosti.
----	--	---	---

U Prilogu III, A. Javne prometnice s motornim prometom, Tablica 4 Maksimalne vrijednosti srednje horizontalne rasvijetljenosti javnih prometnica s motornim prometom navedene su maksimalne vrijednosti za odabranu zonu.

Sve svjetiljke iz projekta predviđene su kao „Smart Ready“ i tvornički su programirane za odgovarajuće režime rada.

Sve svjetiljke iz imaju ugrađenu Zhaga priključnicu koja im omogućuje naknadno vezanje u sustav upravljanja rasvjetom.

## 6. RAZDIOBA ELEKTRIČNE ENERGIJE I KABELSKI RASPLET

Prema EES br. 4017-70167958-100001766 napajanje instalacije cestovne rasvjete vršit će se iz postojeće transformatorske stanice TS 10(20)/0.4 Gornje Mekušje II , NNM Gornje Mekušje II, izvod lijevo Kamensko.

Mjesto razgraničenja vlasništva i odgovornosti između cestovne rasvjete i HEP ODS-a (mjesto predaje/preuzimanja energije) je +SPMO. Uređaj za odvajanje smješten je u +SPMO .

Naziv obračunskog mjernog mjesta cestovne rasvjete je Hrvatske vode rasvjeta mosta. Samostojeći razvodni ormara za napajanje i upravljanje cestovnom rasvjetom zove se +OR i projektiran je pokraj +SPMO.

Uklon cestovne rasvjete ostvariti će se pomoću vremenske sklopke za upravljanje električnom rasvjetom.

Razdioba električne energije radijalnog je tipa sustavom ulaz-izlaz u razvodne ormare odnosno stupne-razdjelnice, a primijenjeni su slijedeći kabeli:

NAYY 4×50mm <sup>2</sup>	pojini kabel od +SPMO prema razvodnom ormaru +OR.
NAYY 4×10 mm <sup>2</sup>	razvodni kabel od razvodnog ormara +OR prema stupnim razdjelnicama
NYJ-J 3×2.5mm <sup>2</sup>	priključni kabel od stupnih razdjelnica prema svjetiljkama

Razvodni su uređaji tipski ormari za upravljanje i nadstrujnu zaštitu strujnih krugova rasvjete:

<b>+SPMO</b>	samostojeći priključno mjerni ormar
<b>+OR</b>	samostojeći razvodni ormar za cestovnu rasvjetu

Osnovni sustav zaštite od previsokog napona dodira je sustav TT.

Dopunski sustav zaštite izveden je lokalnim izjednačavanjem potencijala (u svim razdjelnicama).

Za zaštitu od atmosferskih pražnjenja služi gromovodna instalacija koja se sastoji iz:

- hvataljki (željezni stupovi)
- zemnih uvodnika (Fe/Zn traka 30×4 mm u zemlji)
- odvoda atmosferskog pražnjenja (Fe/Zn traka 30×4 mm u zemlji)

U našem slučaju hvataljke su svi stupovi cestovne rasvjete. Preko vijaka za uzemljenje povezuju se trakom za uzemljenje i križnom spojnicom na odvod - zajednički uzemljivač (Fe/Zn traka 30×4mm). Zajednički trakasti uzemljivač polaže se u zajednički zemljani rov iznad kabela cestovne rasvjete uzduž cijele trase rasvjete.

## 5.ELEMENTI ELEKTRIČNE INSTALACIJE

Ovim su projektom primijenjeni slijedeći elementi električne instalacije:

### STUPOVI

Za rasvjetu prometnice predviđeni su stupovi:

- visine 8 m, tipa kao čelične konstrukcije konusnog oblika, kružnog poprečnog presjeka, za montažu jedne svjetiljke na luku

Rasvjetni stupovi visine 8 m čelične su konstrukcije konusnog oblika, kružnog poprečnog presjeka. Širina stupova konstantno se mijenja od vrha do stope stupa s određenim konstantnim prirastom.“

Stupovi su opremljeni s jednim vratima, letvicama za ovjes stupnog razdjelnika, obujmicama, vijkom za uzemljenje, sidrenim vijcima i šablonom za ugradnju u betonski temelj, te ventilacijskim otvorima za prozračivanje unutrašnjosti stupa. Sidreni vijci ugrađuju se u temelj prilikom lijevanja betona pomoću šablone, koja sadrži potreban razmak između vijaka. Istovremeno se ugrađuju dvije PVC cijevi Ø 50 mm za uvod, odnosno izvod kabela kroz temelj stupa. Otvore cijevi zatvoriti papirom. Gornji rub temelja mora biti 10 cm iznad razine okolnog tla. Gornje je stranice temelja potrebno skositi prema tlu kako bi se omogućilo otjecanje oborina. Os stupa će se centrirati čeličnim podmetačima čija je ukupna duljina veća od polovine širine stope stupa. Vertikalnost stupa treba kontrolirati teodolitom, te treba stegnute matice i kontramatice na sidrenim vijcima. Stupove uzemljiti povezivanjem Fe/Zn trakom 30×4 mm na uzemljivač kablenskog voda za napajanje rasvjete. Antikorozivna zaštita svih stupova mora biti izvedena tvornički vrućim cinčanjem kompletnog stupa.

**Temelje i stupove izvesti prema građevinskom dijelu projekta.**

## SVJETILJKE I PRIBOR

TIP KAO	BGP713 Luma gen2 Mini Compact	BGP704 Luma gen2 Mini Compact
IZVOR	120LED/3000 K/ 8160lm/ 79 W	75LED/3000 K/ 6764 lm/49 W
OPTIKA	DM10	DM10
PREDSPOJNE NAPRAVE	UGRAĐENE	UGRAĐENE
MEHANIČKA ZAŠTITA	IP 66	IP 66
ZAŠTITA OD KOROZIJE	BOJA	BOJA

## RAZDJELNICI

OZNAKA	+OR	+SPMO
TIP ORMAR (KAO)	RRP 02	RRP 02
TIP TEMELJA(KAO)	1	1

### +SPMO, +OR - Tehnički podaci:

- - nazivni napon 400/230 V
- - nazivna struja 100 A
- - nazivna frekvencija 50 Hz
- - stupanj mehaničke zaštite IP44
- - masa oko 50 kg
- - usklađeno s granskom normom HEP NO12.01.

NN razvodni ormar tip kao "TEP" RRP 02, dimenzija 800x320x1000 mm, za vanjsku montažu, izveden je kao samostojeći razvodni ormar predviđen za pričvršćenje na betonsko postolje visine 315 mm iznad površine tla pomoću pričvrstnih elemenata. Konstrukcija stalka izrađena je od poliestera obojanog sivom bojom. Ormar je zatvoren na stražnjoj i bočnim stranama, te vratima na prednjoj strani. U razvodnom ormaru nalazi se oprema za zaštitu i razvod električne energije zajedno s prenaponskom zaštitom.

## STUPNI RAZDJELNICI

Stupni razdjelnici sa dva osigurača (kao tip "Dalekovod" RRS 08/2-2xD01) izvedeni su za ovjes na letvice u stupu rasvjete. Svi su razdjelnici opremljeni osiguračima (2A) za zaštitu kabela do izvora svjetlosti u svjetiljkama. Na svaku fazu je spojena u stupu jedna svjetiljka. Stupanj mehaničke zaštite je IP44.

## KABELI I PRIBOR

Kabeli se polažu u zemljani rov dimenzija 0,4 × 0,8 m na dubini 0,7 m u sloj pijeska visine 2 × 10 cm preko kojih dolazi mehanička zaštita. U zajednički rov iznad kabela polaže se i pocinčana čelična traka 30 × 4 mm, a iznad njega prvo mehanička - traka za upozorenje, a potom i traka za upozorenje prema skicama danim u poglavlju 7.

Ispod kolnika kabeli se uvlače u PEHD cijevi promjera Ø160 mm na dubini ne manjoj od 120 cm od nivoa gotovog kolnika. Gradilište organizirati na način da se iskop kabelskog rova na križanju s prometnicom vrši po izradi posteljice a prije izrade tampona od mehanički zbijenog kamenog materijala. Kabelske prijelaze ispod kolnika, cijelu trasu i lomove kabelske trase potrebno je označiti betonskim označnim stupićima.

Na mostu kabeli se uvlače u cijevi predviđene ispod pješačke staze. Stupovi su predviđeni na istakama mosta te u njih ulaze cijevi iz trase.

Na združeno uzemljenje spojiti će se:

- zaštitna sabirnica PE u svim razdjelnicima i NN razvodu trafostanice
- rasvjetni stupovi
- nosač metalne zaštitne ograde ceste svakih 200m, odnosno na dva mjesta za kraće ograde.

Ožičenje rasvjetnih stupova treba izvesti prije dizanja stupova na temelje. Rasterećenje kabela u stupovima izvest će se pomoću obujmice postavljene ispod konzole koja nosi svjetiljku. Za potrebe zamjene kabela predviđena su vrata s poklopcem ispod najniže konzole i iznad stope stupa. Na letvicama u donjim vratima postaviti će se obujmice tipa kao MMB-01/2, koje stežu dva kabela vođena na zajedničku konzolu. Kabele treba ostaviti dovoljno dugima da se uvuku u PEHD cijev položenu između temelja stupa i razdjelnika rasvjetnog stupa. Svjetlotehničkim mjerenjima po puštanju u probni pogon instalacije cestovne rasvjete, treba izvršiti provjeru da su izmjereni rezultati unutar traženih granica u projektu.

## 6. TEHNIČKE MJERE ZAŠTITE

### 6.1. OPĆENITO O PREDMETNOJ INSTALACIJI

Sukladno svim važećim zakonima i propisima na predmetnom su objektu predviđene sve potrebne mjere tehničke zaštite koje su prezentirane u podtočkama ovog poglavlja projekta.

Na predmetnom objektu predviđen je sustav zaštite TT. Kao dopunska mjera zaštite izvesti će se izjednačenje potencijala povezivanjem svih vodljivih kućišta razdjelnika na uzemljenje. Vijčani materijal mora biti galvaniziran cinkom. Zaštita od korozije izvedena je antikorozivnim premazom u dva sloja i dekorativnim premazom u jednom sloju.

Stupanj mehaničke zaštite razdjelnika je IP 44 s obzirom da su izloženi direktnim utjecajem atmosferilija. Na dnu razdjelnika nalaze se kabelski uvodi za sve pojne, razvodne i signalne kabele. Razdjelnici su predviđeni kao samostojeći na tipskim temeljima, te osigurani od pristupa neovlaštenim osobama bravicom s patent ključem.

Svi kabeli spojeni na predviđene razdjelnike zaštićeni su od struje kratkog spoja i preopterećenja pravilno odabranim osiguračima koji ujedno služe i za zaštitu od previsokog napona dodira, a kontrola je izvršena u poglavlju proračuna u nastavku projekta. Stupovi su od korozije zaštićeni tvornički vrućim cinčanjem s detaljima prema građevinskom dijelu projekta.

### 6.2. KLASIFIKACIJA VANJSKIH UTJECAJA NA ELEKTRIČKU INSTALACIJU

Temperatura okoline AA2/AA4 (granice opsega temperature okoline -40/40°C).

Nadmorska visina AC1 (nadmorska visina manja od 2000 m ).

Prisustvo voda AD5 (mogućnost pojave mlazova vode u svim smjerovima).

Prisustvo stranih čvrstih tijela AE3 (prisustvo stranih čvrstih tijela čija najmanja dimenzija iznosi bar 1 mm). Prašina je prisutna ali nije značajna za rad električne opreme.

Prisustvo korozivnih ili prljajućih tvari AF1 (neznatna količina i priroda korozivnih i prljajućih tvari).

Mehanička naprezanja AG 2 (udari srednje jačine).

Vibracije AH 1 (vibracija slabe jačine).

### 6.3 ZAŠTITA OD ELEKTRIČKOG UDARA

#### 6.3.1. ZAŠTITA OD DIREKTOG DODIRA

Zaštita od direktnog dodira dijelova električne instalacije postignuta je na slijedeći način :

- izoliranjem dijelova pod naponom
- pregrađivanjem ili ugrađivanjem u kućišta
- postavljanjem izvan dohvata rukom.

### 6.3.2. ZAŠTITA OD INDIREKTOG DODIRA

Zaštita od indirektnog dodira dijelova električne instalacije postignuta je automatskim isključivanjem napajanja. Za automatsko isključivanje napajanja koriste se zaštitni uređaji nadstruje:

- strujna zaštitna sklopka,
- visokoučinski osigurači u strujnim krugovima pojnih kabela,
- automatski instalacijski prekidači ili osigurači u strujnim krugovima priključnih kabela.

Karakteristike zaštitnih uređaja nadstruje odabrane su na osnovu proračuna impedancije petlje kratkospojenog strujnog kruga, dopuštenog napona dodira te dopuštenog vremena trajanja napona dodira sukladno važećim propisima. Na cijeloj instalaciji provedeno je lokalno izjednačenje potencijala spajanjem zaštitnog vodiča na združeno uzemljenje. Primijenjen je sustav zaštite TN-S.

Obilježavanje kablskih žila bojama provedeno je na slijedeći način :

<b>TROFAZNI PRIKLJUČAK :</b>	crna = L1	<b>JEDNOFAZNI PRIKLJUČAK :</b>	crna = L1 ili L2 ili L3
	smeđa = L2		plava = N
	siva = L3		zeleno-žuta = PE
	zeleno-žuta = PEN		

### 6.4 TEHNIČKE MJERE ZAŠTITE OD POŽARA

Zahtjevi za sigurnost osoba, uređaja i materijala u blizini električne opreme, u pogledu gorenja ili starenja materijala, opekotina i smanjenja sigurnosti rada opreme od štetnog djelovanja topline ili toplinskog zračenja utvrđeni su normom HRN HD 384.4.42 S1: 1999. Sukladno tom standardu, predmetna elektroinstalacija ne predstavlja opasnost od požara, te nisu provedene odgovarajuće tehničke mjere zaštite.

Zahtjevi za odgovarajući stupanj mehaničke zaštite opreme ostvaren pomoću zaštitnih kućišta utvrđeni su normom HRN EN 60529: 2000+A1: 2008. Sukladno toj normi primijenjeni su slijedeći stupnjevi zaštite :

- IP 44 za ormar +KPMO
- IP 66 za svjetiljke

### 6.5 TEHNIČKE MJERE ZAŠTITE OD PRENAPONA

Instalacija je izvedena kabelima tipa NAYY i NYY, priključak na trafostanicu je kablski, a zajedničke trase kabela sadrže vodiče opsega napona II. Tehničke mjere zaštite od prenapona provedene su na NN bloku TS iz koje se instalacija napaja te na pojedinim ormarima instalacije.



## 6.6 TEHNIČKE ZAŠTITNE MJERE OD NESTANKA NAPONA

Kako su vozila opremljena vlastitim izvorima svjetlosti, tehničke zaštitne mjere od nestanka napona nisu primijenjene.

## 6.7 TEHNIČKE ZAŠTITNE MJERE RAZDVAJANJEM STRUJNOG KRUGA

Na mjestu ugradnje električne opreme omogućeno je razdvajanje strujnog kruga (lokalno na razdjelniku):

- pomoću glavnog osigurača-sklopke na dovodu
- pomoću upravljačke sklopke

## 6.8 TEHNIČKE ZAŠTITNE MJERE OD NADSTRUJE

U skladu normom HRN HD 384.4.43 S2: 2002 zaštita od struje preopterećenja i od struje kratkog spoja predviđena je rastalnim osiguračima i instalacijskim automatskim prekidačima. Postignuta je selektivnost djelovanja zaštitnih naprava na strujnim krugovima s različitim presjecima vodiča, gdje se nazivne struje osigurača razlikuju za dvije nazivne vrijednosti.

## 6.9 TEHNIČKE ZAŠTITNE MJERE NA RADU TIJEKOM IZVEDBE GRAĐEVINE

Oprema gradilišta, osiguranje uređaja, strojeva i ljudi moraju zadovoljiti odredbe Zakona o zaštiti na radu. Kod izvođenja radova potrebno je koristiti:

- ispravan alat za rad
- zaštitni šljem
- radno odijelo
- zaštitne rukavice i cipele
- remen za rad na visinama
- ljestve, vitla i dizalice te ostalu mehanizaciju.

Ukoliko se radovi izvode uz istovremeno odvijanje prometa, potrebno je osigurati mjesto rada. Radnici moraju biti osposobljeni za rad na siguran način u skladu s odredbama Zakona o zaštiti na radu. Također, radnici moraju položiti ispit zaštite na radu kod željezničkog infrastrukturnog operatera.

## 7. POSEBNI TEHNIČKI UVJETI ZA ODRŽAVANJE I PROCJENA VIJEKA UPORABE GRAĐEVINE

### 7.1 UVOD

Prema članku 69. Zakona o gradnji (NN br. 153/13, 20/17), potrebno je IZVEDBENIm projektom definirati projektirani vijek uporabe građevine kao i uvjete za njeno održavanje. Glede navedenog, sve radove na održavanju instalacija i opreme dužne su obavljati radne organizacije (pravne osobe) registrirane za te djelatnosti.

### 7.2. PROJEKTIRANI VIJEK UPORABE ELEKTROINSTALACIJE:

**- cestovna rasvjeta - 20 god.**

Nakon isteka roka uporabe potrebno je izvršiti reviziju instalacije na način da se izradi projekt revizije ovjeren od strane projektanta glavnog projekta, odnosno ukoliko instalacija više ne zadovoljava aktualne zakonske odredbe, vlasnik instalacije mora izvršiti rekonstrukciju na temelju glavnog projekta rekonstrukcije instalacije.

Za vrijeme roka uporabe, instalacije treba održavati redovno detaljnom godišnjom provjerom ispravnosti, te interventno nakon detekcije svakog pojedinog kvara.

### 7.3. ODRŽAVANJE ELEKTROINSTALACIJE VANJSKE RASVJETE

Sukladno članku 150. Zakona o gradnji vlasnik građevine odgovoran je za njezino održavanje, tj. dužan je osigurati održavanje građevine tako da se tijekom njezina trajanja očuvaju temeljni zahtjevi za, energetske svojstava zgrada i nesmetanog pristupa i kretanja u građevini. građevinu te unapređivati ispunjavanje temeljnih zahtjeva za građevinu.

Redovno održavanje elektroinstalacije rasvjete opisano je u poglavlju *program kontrole i osiguranja kvalitete* koje je sastavni dio ovog projekta.

## 8. PRIMJENJENI ZAKONI I PROPISI

- Zakon o gradnji (NN br. 153/13, 20/17, 39/19)
- Zakon o prostornom uređenju (NN br. 153/13, 65/17, 114/18, 39/19, 98/19)
- Zakon o zaštiti na radu (NN br. 71/14, 118/14, 154/14, 94/18, 96/18)
- Zakon o zaštiti od požara (NN br. 92/10)
- Zakon o zaštiti od svjetlosnog onečišćenja (NN br. 14/19)
- Zakon o normizaciji (NN br. 80/13)
- Zakon o građevnim proizvodima (NN br. 76/13, 30/14, 130/17, 32/19, 118/20)
- Zakon o tehničkim zahtjevima za proizvode i ocjenjivanju sukladnosti (NN br. 80/13, 14/14, 32/19, 126/21)
- Zakon o gospodarenju otpadom (NN br. 84/21)
- Zakon o cestama (NN br. 84/11, 22/13, 54/13, 148/13, 92/14, 144/21, 4/23)
- Pravilnik o zonama rasvijetljenosti, dopuštenim vrijednosti rasvijetljavanja i načinima upravljanja rasvjetnim sustavima (NN 128/2020)
- Pravilnik o građevnom otpadu i otpadu koji sadrži azbest (NN RH br. 69/16)

- Pravilnik o ocjenjivanju sukladnosti, ispravama o sukladnosti i označavanju građevnih proizvoda (NN 103/08, 147/09, 87/10, 129/11 118/19)
- Pravilnik o električnoj opremi namijenjenoj za uporabu unutar određenih naponskih granica (NN br. 43/16)
- Tehnički propis za niskonaponske električne instalacije (NN br. 5/10)
- Tehnički propis za sustave zaštite od djelovanja munje na građevinama (NN br. 87/08, 33/10)
- Tehnički propis o građevnim proizvodima (NN br. 35/18)

Projektant:  
Deana Brujić Ilijašević, dipl.ing.el., E 2104

PROJEKTANTSKI URED:

**DALEKOVOD - PROJEKT d.o.o.**  
Marijana Čavića 4, 10000 Zagreb  
OIB: 30467839701

INVESTITOR:

**Hrvatske vode d.o.o.**  
Ulica grada Vukovara 220, 10000 Zagreb  
OIB: 289213863001

ZOP: OZNAKA MAPE: RED. BR. MAPE:

**IZ-5986/23**

**RP2862IZE1**

**15**

RAZINA RAZRADE PROJEKTA:

OZNAKA FAZE:

**IZVEDBENI PROJEKT**

**4. i 5.**

STRU KOVNA ODREDNICA PROJEKTA:

**ELEKTROTEHNIČKI PROJEKT**

## PROGRAM KONTROLE I OSIGURANJA KVALITETE

## PROGRAM KONTROLE I OSIGURANJA KVALITETE

### 1. OPĆI UVJETI

U svrhu osiguranja kvalitete opreme i radova koja je predviđena ovim projektom, sudionici u gradnji dužni su u svim njenim fazama strogo se pridržavati tehničkih rješenja i odredbi iz ovog projekta. U svrhu osiguranja uvjeta za provjeru kvalitete ponuđene opreme izvođač-natjecatelj i izvođač dužni su za sve pozicije opreme iz troškovnika priložiti tehničku dokumentaciju na temelju koje je moguće izvršiti prethodne i konačnu provjeru kvalitete čiji su sastavni dijelovi: isprava o sukladnosti, te deklaraciju proizvoda.

Za isporuku opreme inozemnog porijekla potrebna je:

- dokumentacija kojom dokazuje ovlaštenje i stvarnu sposobnost uvoznika za ispunjenje garantnih obveza i obveza održavanja,
- izjavu da je upoznat s projektom i da jamči za istinitost i točnost dokumentacije za provjeru kvalitete,
- garanciju za ugrađenu opremu, te za kvalitetu izvedenih radova,
- popis referentnih izvedenih građevina sa sličnom opremom i funkcijom u Republici Hrvatskoj.

Odstupanje od tehničkih rješenja iz ovog projekta dopustivo je samo uz odobrenje projektanta. Investitor mora pribaviti pismenu izjavu da je građevina ili dio građevine izrađen u skladu s ovim projektom.

Izdvač elektromontažnih radova na predmetnoj građevini, smije koristiti samo električnu opremu koja je proizvedena i označena u skladu s niže navedenim zakonima i pravilnicima:

- Zakon o gradnji (NN br. 153/13,20/17,39/19,125/19)
- Zakon o tehničkim zahtjevima za proizvode i ocjenjivanju sukladnosti (NN br. 80/13, 14/14,32/19,126/21)
- Zakon o građevnim proizvodima (NN br.76/13,30/14,130/17,39/19,118/20)
- Pravilnik o tijelima, dokumentaciji i postupcima tržišta građevnih proizvoda (NN br. 118/19)
- Pravilnik o električnoj opremi namijenjenoj za uporabu unutar određenih naponskih granica (NN br. 43/16)
- Tehnički propis o građevnim proizvodima (NN br. 35/18,104/19)

### 2. NABAVA I IZVOĐENJE RADOVA

Investitor je dužan u postupku nabave i ugovaranja radova, te tijekom izvođenja radova osigurati stručni nadzor i kontrolu tih postupaka i izvođenja radova, na način da tijekom trajanja istih osigura potpunu i cjelovitu primjenu odredbi iz ovog projekta te će osigurati provedbu slijedećih obveza izvođača u cilju osiguranja i kontrole kvalitete i sukladnosti radova s ovim projektom:

- priložiti detaljnu tehničku dokumentaciju za materijale i uređaje
- priložiti suglasnost i ovlaštenje proizvođača uređaja za ugradnju i puštanje u pogon njihovih proizvoda
- organizirati o svom trošku kontrolni pregled za projektanta u tijeku izrade uređaja ili prije isporuke i ishoditi suglasnost projektanta
- organizirati dodatne preglede na zahtjev investitora

- tijekom probnog rada instalacije rasvjete organizirati o svom trošku provjeru funkcionalnosti uređaja i instalacije rasvjete i ishoditi suglasnost projektanta
- priložiti isprave o sukladnosti za ugrađene proizvode.

Tehnički opis, nacrti i priloženi troškovnik sastavni su dio projekta i čine jedinstvenu cjelinu. Obveza izvođača je proučiti projekt, te u slučaju nejasnoća tražiti pojašnjenja projektanta, odnosno iznijeti svoje primjedbe. Nepoznavanje ili nerazumjevanje grafičkog dijela projekta i tehničkog opisa ne može biti razlog povećanja jediničnih cijena ili greška u izvedbi.

Izvođač je dužan pridržavati se svih važećih zakona i propisa i to naročito *Zakona o gradnji*, *Zakona o zaštiti na radu*, *Hrvatskih normi* itd. Svi radovi moraju biti izvedeni solidno i stručno prema važećim propisima i pravilima struke.

U smislu *Zakona o gradnji*, izvođač radova na gradilištu mora imati glavnog inženjera gradilišta kvalificiranog za predmetne vrste poslova, koji tijekom odvijanja radova treba stalno biti prisutan na gradilištu.

Izvođač je prilikom uvođenja u posao dužan, preuzeti gradilište/dio gradilišta na kojem treba vršiti ugovorene radove, te obavjestiti nadležne službe o otvaranju gradilišta. Od tog trenutka pa do primopredaje građevine izvođač je odgovoran za stvari i osobe koje se nalaze unutar gradilišta. Od ulaska na gradilište izvođač je obavezan voditi građevinski dnevnik i građevinsku knjigu. U građevinski dnevnik se unose svi bitni podaci i događaji tijekom građenja (npr. meteorološke prilike, temperatura zraka i sl.), upisuju primjedbe projektanta, nalozi nadzornog inženjera i inspekcije.

Tako registrirani zahtjevi obvezni su za izvođača radova, s tim da je za svaku nepredviđenu višu radnju, kojom bi se povećalo ukupne troškove predviđene za izgradnju po ovom troškovniku, prethodno potrebna suglasnost investitora. U građevinsku knjigu bilježe se i dokumentiraju mjerenja i kalkulacije svih faza izvršenog posla i ostali podaci bitni za obračune prema stavkama troškovnika i projektu.

Radove treba izvoditi dosljedno i u cijelosti prema projektu, a u svim slučajevima potrebne izmjene ili dopune projekta ili njegovih djelova, odluku o tome trebaju sporazumno donjeti Projektant, nadzorni inženjer (kao predstavnik Investitora) i predstavnik izvođača radova, a tu odluku treba unjeti u građevni dnevnik.

O ispitivanjima i pregledima vodi se posebna evidencija. Ako Izvođač radova smatra da pojedinim prethodno navedenim zahtjevima dolazi do štetnih posljedica po sigurnost, stabilnost ili trajnost građevine ili su pak oni u protivnosti s ostalim podacima danim u projektu, dužan je pravodobno zatražiti odluku u vezi s tim.

Izvođač je dužan, ugraditi propisani, odgovarajući i prema ovim projektom predviđenim normama atestiran materijal. Izvođač je također dužan kod izrade i izvođenju radova, prema projektom određenom planu ispitivanja, kontrolirati ugrađeni materijal i radove.

Za instalacijske sustave izvođač je dužan, osim atesta o kvaliteti ugrađenih materijala, dati ateste za instalacijske sustave i njihove funkcionalne dijelove, sukladno odredbama iz projekta.

Izvođač je dužan izvršiti koordinaciju radova svih kooperanata na način da omogući kontinuirano odvijanje posla i zaštitu već izvedenih radova. Sva oštećenja nastala tokom gradnje otkloniti će izvođač o svom trošku.

Izvođač je dužan osigurati gradilište od djelovanja više sile i krađe.

Nadzorni inženjeri, predstavnici investitora i inspekcije ne mogu odobravati izmjene bez pismene suglasnosti projektanta.

Izvođač treba zajedno sa IZVEDBENIm inženjerom izraditi vremenski plan aktivnosti na gradilištu i njime odrediti dinamiku radova, dobave materijala i opreme i sl. Nakon uspješno obavljenog tehničkog pregleda izvođač će predati građevinu investitoru ili po investitoru određenom korisniku.

Izvođač je dužan prije početka radova povjeriti ovlaštenoj osobi izraditi u 3 primjerka izvedbeni projekt, za čiju sukladnost ovom glavnom projektu mora ishoditi suglasnost projektanta. Izrađivač izvedbenog projekta preuzima odgovornost projektanta u smislu odgovornosti za dosljednost u sukladnosti izvedbenog i glavnog projekta, posebno ukoliko neovlašteno izostavi, izmijeni ili ospori IZVEDBENI projekt u dijelu ili cijelosti. Tehnički pregled se obavlja na temelju izvedbenog projekta.

Izvođač treba osigurati tri (3) kompleta „Dokumentacije izvedenog stanja“. Dokumentacija izvedenog stanja treba sadržavati podatke o kompletno izvedenim radovima, uključujući dimenzije i trase instalacija, shema razdjelnika i instalacija, te podatke o lokaciji i identifikaciji instalacija koje su ugrađene nadzemno ili podzemno.

Za vrijeme trajanja radova izvođač treba voditi detaljne zabilješke svih promjena u odnosu na izrađenu tehničku dokumentaciju kako bi se omogućila lakša i točnija priprema nacrti „Izvedenog stanja“ i osiguralo da ti nacrti budu u svakom pogledu točan zapis svih izvedenih građevinskih radova, te instalacija. Uz projekt izvedenog stanja, izvoditelj je obavezan priložiti tehničku dokumentaciju i uputstva za rukovanje i održavanje ugrađenih uređaja i sustava.

Po završetku radova potrebno je urediti okoliš i prilagoditi ga prirodnom izgledu. Tijekom pokusnog probnog pogona izvoditelj radova dužan je izvršiti provjeru funkcionalne ispravnosti električne instalacije, izvršiti potrebna mjerenja i izdati ateste. Neophodna su mjerenja:

- izolacijskog otpora el. Instalacije ( $\geq 1.0 \text{ M}\Omega$  prema HRN HD 60364-6)
- otpora rasprostiranja uzemljenja ( $\leq 10 \Omega$  prema HRN EN 62305-3)
- efikasnosti zaštite automatskim isklapanjem napajanja (prema HRN HD 60364-6 odnosno vremenima isklopa danima elektrotehničkim proračunima u poglavlju 5 ove knjige)
- pada napona na mjestu priključka najudaljenijih trošila ( $\leq 3\%$  HRN HD 60364-5-52)
- raspored opterećenja faza
- rasvjetljenosti odnosno svjetline metodom točka po točka (za parkiralište prema HRN EN 13201-4)

### 3. PREUZIMANJE I ISPITIVANJE OPREME

Ugrađeni stupovi i oprema moraju biti preuzeti, ispitani i ugrađeni prema propisima i standardima koji osiguravaju kvalitetu ugrađenih elemenata:

#### **3.1 Stupovi rasvjete**

Prilikom preuzimanja stupova rasvjete, potrebno je da proizvođači stupova prilože ateste o tipskom ispitivanju stupova, te ateste o ispitivanju ostalih uvjeta proizvodnje i primjenjenih materijala, sukladno propisima i **građevinskom projektu**.

#### **3.2 Kabeli**

Ugrađena oprema (kabeli i kabelski pribor) mora biti preuzeta, ispitana, ugrađena i označena prema propisima i standardima koji osiguravaju kvalitetu ugrađenih elemenata.

##### **Ispitivanje kabela**

Energetski kabel ispituje se prema HRN IEC 60502-1.

##### **Ispitivanje kabela tijekom proizvodnje**

Pri proizvodnji kabela vrše se slijedeća ispitivanja:

Rutinsko ispitivanje kabela – provodi se na svakoj duljini kabela a sastoji se od:

- mjerenja otpora vodiča, i
- naponskog ispitivanja.

Specijalno ispitivanje – provodi se na jednoj duljini kabela iz svake proizvodne serije istog tipa i presjeka kabela ali ne više od 10% ukupnog broja duljina, sastoji se od:

- provjere vodiča,
- provjere debljine izolacije i plašta,
- mjerenja armaturne žice ili vrpce,
- mjerenja vanjskog promjera, i
- provjere umreženja istezanjem.

Tipsko ispitivanje – provodi se pri proizvodnji novog tipa kabela a da bi se provjerile radne osobine kabela za odgovarajuću namjenu. Sastoji se od:

1. električnih ispitivanja:
  - a. izolacijski otpor na sobnoj temperaturi,
  - b. izolacijski otpor na najvišoj radnoj temperaturi vodiča,
  - c. naponsko ispitivanje.
2. neelektričnih ispitivanja:
  - a. mjerenje debljine izolacije i plašteva,
  - b. provjera mehaničkih svojstava izolacije i plašteva prije i nakon starenja,
  - c. utvrđivanje termoplastičnih svojstava plašteva,
  - d. ispitivanje otpornosti na savijanje pri niskom temperaturama,
  - e. provjera utjecaja starenja na uzorku kompletnog kabela,



f. ostala ispitivanja na izolaciji i plaštu kabela.

### **Ispitivanje kabela nakon polaganja**

Nakon polaganja kabela se na zahtjev može provesti ispitivanje nakon potpunog dovršetka instalacije. Ispitivanje se sastoji od:

- naponskog ispitivanja izolacije, te
- naponskog ispitivanja plašta.

### **3.3 Pribor za spajanje i završavanje kabela**

Ispitivanje kablenskog pribora nazivnog napona 0.6/1 kV potrebno je izvršiti prema odredbama standarda HRN EN 50393.

### **3.4 Ormari rasvjete**

Ormari rasvjete i ostali razdjelnici trebaju se ispitati prema HRN EN 60439-1 i -5, tipsko ispitivanje ili pojedinačno funkcionalno ispitivanje o čemu proizvođač ormara izdaje izvješće. Za uređaje koji se ugrađuju u razdjelnike potrebno je priložiti Izjavu o sukladnosti ako su domaćeg porijekla, odnosno potvrdu o sukladnosti za uređaje i materijale stranog porijekla, te ispitne protokole proizvođača uređaja ili tipske ateste.

### **3.5 Svjetiljke**

Svjetiljke trebaju biti proizvedeni i ispitani sukladno HRN EN 60598, o čemu izvoditelj treba priložiti izjavu o sukladnosti za proizvode domaćeg porijekla, odnosno potvrdu o sukladnosti za ove stranog porijekla.

## **4. ODRŽAVANJE ELEKTROINSTALACIJE VANJSKE RASVJETE**

### **4.1 Redovno održavanje**

Redovno održavanje elektroinstalacije rasvjete sadrži slijedeće radove:

Razdjelnici rasvjete – 1 godišnje slijedeći radovi:

1. Obnavljanje električnih shema u razdjelnicima
2. Ispitivanje funkcije programabilne svjetlosne sklopke (luxomat)
3. Ispitivanje funkcije slopne opreme prema projektu
4. Mjerenje napona i struja u svim režimima prema projektu
5. Ispitivanje nastanka kvara i njegovog uzroka

Svjetiljke i izvori

- čišćenje optike jednom u periodu od dvije godine
- kontrola funkcionalne ispravnosti jednom godišnje
- zamjena LED izvora nakon 15 – 20 god (prema uputama proizvođača)
- zamjena predspojne naprave (*driver*) nakon 15 – 20 god (prema uputama proizvođača)

## Kabeli i uzemljenje

Pregled i održavanje električne instalacije valja provoditi jednom godišnje. Obim nužnog održavanja podrazumijeva:

- pritezanje vijčanih spojeva na kabelima s aluminijskim vodičima
- obnavljanje antikorozivne zaštite
- kontrolu iskrenja sklopnih aparata
- zamjenu signalnih žaruljica
- obnavljanje natpisa i opomenskih tablica
- kontrolu spojeva vodiča kabela i sabirnica
- kontrolu zaštite opreme prema vanjskim utjecajima.

Jednom godišnje valja obaviti slijedeća ispitivanja i mjerenja:

- utvrđivanje neprekinutosti zaštitnog vodiča za izjadnačavanje potencijala
- funkcionalne ispravnosti
- izolacijskog otpora električne instalacije
- zaštite automatskim isklapanjem napajanja
- otpora uzemljivača
- impedancije petlje kvara.

## 4.2 Intervencijski rokovi

Rok za intervenciju se određuje s obzirom na utjecaj kvara na sigurnost odvijanja prometa i to:

### 1. HITNA INTERVENCIJA (U ROKU 48 SATI)

- ispad dvije ili više uzastopne svjetiljke
- ispad više od jednog izvora svjetlosti na stupu s više od jedne svjetiljke
- ispad pojnog kabela
- ispad pojne točke rasvjete
- ispad u razvodnom polju transformatorske stanice
- 

### 2. INTERVENCIJA (U ROKU 15-30 DANA)

- ispad jedne svjetiljke
- ispad razvodnog kabela rasvjete

## **5. POUZDANOST**

Pouzdanost ugrađene opreme valja kontrolirati sukladno uputama proizvođača. Kontrola pouzdanosti obavlja se tijekom redovitog održavanja, jednom godišnje. Naročitu pozornost valja posvetiti slijedećim radovima:

- kontrola spojnih mjesta kabela i sabirnica
- kontrola momenta pritezanja vijčanih spojevakontrola iskrenja kontakata
- kontrola i obnavljanje antikorozivne zaštite
- uklanjanje masti, prašine i ulja

- podmazivanje okretnih elemenata
- ispitivanje pouzdanosti tehničkih zaštitnih mjera, te izdavanje atesta kako slijedi:
  - a) utvrđivanje neprekinutosti zaštitnog vodiča i vodiča za izjednačavanje potencijala
  - b) mjerenje impedancije kratkospojenog strujnog kruga
  - c) mjerenje otpora rasprostiranja uzemljenja
  - d) mjerenje izolacijskog otpora
  - e) provjera efikasnosti zaštite automatskim isklapanjem napajanja.

Kontrola izvora svjetlosti provodi se mjerenjem rasvjetljenosti metodom točka po točka, uz istodobno mjerenje napona napajanja.

## 6. MEHANIČKA OTPORNOST

Tijekom redovitog održavanja postrojenja jednom u dvije godine, kontrolira se mehanička otpornost ugrađene opreme kako slijedi:

- kontrola nosivih elemenata
- kontrola okretnih elemenata
- kontrola brtvenih elemenata
- kontrola mehaničke zaštite
- kontrola antikorozivne zaštite
- kontrola toplinskog djelovanja struje na spojne elemente i izolatore.

Mehanička otpornost kabela s aluminijskim vodičima, ovisna je o momentu pritezanja vijčanih spojeva. Nakon pritezanja, aluminij se oblikuje tijekom 24 sata, pa je sve vijčane spojeve potrebno naknadno pritegnuti nakon dva dana. U protivnom, spojna mjesta će olabaviti uz znatno povećanje prelaznog otpora i povećanje temperature spoja.

## 7. SIGURNOST U SLUČAJU POŽARA

Sigurnost je postignuta izborom odgovarajuće opreme i materijala, načinom ugradnje, primjenom preporuka određenih od strane Ministarstva unutarnjih poslova, te primjenom zahtjeva određenih lokacijskom dozvolom.

Tijekom redovitog održavanja dva puta godišnje treba obaviti kontrolu:

- kablskih uvodnica
- izvora svjetlosti u svjetiljkama za signalizaciju.

## 8. ZAŠTITA OD UGROŽAVANJA ZDRAVLJA LJUDI

Projektno rješenje rasvjete udovoljava sve zahtjeve kvalitete vanjske rasvjete, koja svojim svjetlotehničkim performansama jamči sigurnost prometa i sprječava ugrožavanje života i zdravlja ljudi. Svi svjetlotehnički parametri odabrane kvalitete rasvjete u skladu su s HRN EN 13201.

Projektom predviđena oprema i tehničke mjere zaštite, sprječavaju ugrožavanje zdravlja ljudi prilikom pravilnog rukovanja pogonski ispravnom opremom. Elementi tehničkih mjera zaštite provjereni su proračunom u ovom projektu, te nije dopušteno mijenjati projektom predviđene karakteristike zaštitnih elemenata.

Naročitu pozornost valja posvetiti sljedećemu:

- najstrože se zabranjuje ugradnja osigurača koji nisu tvornički izrađeni,
- bravice na razdjelnicima moraju biti ispravne i zaključane,
- vodovi za izjednačenje potencijala, združeno uzemljenje i mjerni spojevi uzemljivača moraju biti pogonski ispravni i pod stalnom kontrolom.

Najstrože se zabranjuje rad na opremi ili električnoj instalaciji pod naponom, nakon isključenja napona potrebno je primijeniti tehničke zaštitne mjere, tj. treba se držati pet pravila sigurnosti pri radu u beznaponskom stanju:

- 1) iskllopiti i vidljivo odvojiti od napona,
- 2) spriječiti ponovo uključivanje,
- 3) utvrditi beznaponsko stanje,
- 4) izvršiti uzemljivanje i kratko spajanje,
- 5) izvršiti ograđivanje mjesta rada od dijelova pod naponom.

## 9. ZAŠTITA KORISNIKA OD POVREDE

Projektom predviđena kvaliteta vanjske rasvjete, ugrađena oprema električne instalacije i odabrane nosive konstrukcije uz redovito održavanje u ispravnom pogonskom stanju jamče smanjivanje mogućih nezgoda na najmanju moguću mjeru. Prilikom održavanja treba primijeniti pravila zaštite na radu, a izvršavanje treba povjeriti osposobljenoj radnoj snazi prema pravilima struke.

## 10. ZAŠTITA OD BUKE I VIBRACIJA

Bez obzira na moguću pojavu buke i vibracija, neće biti znatnijeg štetnog utjecaja budući su izvori buke i vibracija izvan prostora u kojem borave ljudi. Projektom predviđena oprema izrađena je i ispitana na dozvoljenu razinu buke i vibracije o čemu isporučatelj opreme posjeduje odgovarajuće ateste. Pri uporabi električne instalacije mogu se pojaviti sljedeći izvori buke:

- brujanje svitka elektromagnetskih releja i sklopnika
- brujanje prigušnice i transformatora
- titranje kotve elektromagnetskih releja i sklopnika.

Pritezanjem vijčanih spojeva i podešavanjem zračnog raspora, te čišćenjem kontakata izvor buke biti će uklonjen. Kod rotacijskih strojeva, buke i vibracija uzrokovane su habanjem ležajeva, čija se eliminacija postiže redovitom kontrolom i održavanjem.

## 11. UŠTEDA ENERGIJE

Ušteda električne energije postignuta je:

- primjenom izvora svjetlosti s velikom svjetlosnom korisnosti (iznad 120 lm/W)
- primjenom svjetiljki s velikim stupnjem korisnosti
- odabranom optimalnom geometrijom rasvjetne instalacije (međurazmak/visina montaže)
- odabranim režimom rada i sustavom ukapčanja i iskapčanja rasvjete u ovisnosti o nivou prirodne rasvjete
- odabranim presjekom pojnih kabela tako da su gubici prijenosa električne energije što manji.

Redovitim godišnjim održavanjem treba postići stalni odnos projektiranih nazivnih i u pogonu izmjerenih parametara kvalitete rasvjete. Pozornost posvetiti slijedećim radovima:

- mjerenje rasvjetljenosti
- mjerenje pada napona
- mjerenje faktora snage
- čišćenje izvora svjetlosti i svjetiljke
- zamjena izvora svjetlosti
- kontrola i zamjena uklopnih elemenata.

## 12. ZAŠTITA OD KOROZIJE

Izvođač radova dužan je dostaviti investitoru certifikat o antikorozivnoj zaštiti metalnih konstrukcija i dijelova koji su izrađeni na osnovu ovoga projekta. Kontrola i osiguranje kvalitete antikorozivne zaštite provodi se tijekom redovitog godišnjeg održavanja. Obnavljanje antikorozivne zaštite izvodi se ovisno o zagađenosti atmosfere, a točni podaci će se dobiti mjerenjem debljine sloja antikorozivne zaštite (svakih 5 godina eksploatacije). Popravak oštećenih dijelova antikorozivne zaštite provodi se po potrebi. Popravak provesti na površini koja je veća od oštećenog dijela antikorozivne zaštite i na način koji osigurava istu kvalitetu zaštite.

## 13. UREĐENJE OKOLIŠA GRADILIŠTA

Cjelokupna se elektroinstalacija nalazi unutar građevinskih koridora željezničkog kolodvora/postaje. Uređenje okoliša provesti će se tijekom završnih radova na građevini. Uređenje se odnosi na uređenje kablskih trasa i okoliša uz temelje rasvjetnih stupova i razdjelnika.

Nakon zatrpavanja kablskog rova i ugradnje betonskih temelja rasvjetnih stupova i temelja razdjelnika, valja tlo poravnati prema niveleti okolnog terena, odstraniti kamenje i višak zemlje.

Ukloniti otpad nastao skidanjem kablskih plašteva. Ukloniti višak zemlje iz kablskih rovova i rupa za temelje rasvjetnih stupova, te odložiti na deponiju sukladno uputama nadzorne službe investitora.

Kabelske trase označiti betonskim stupićima, da se tijekom korištenja građevine po potrebi mogu izvesti popravci, uz što manje građevinske radove. Sve kabelske trase valja geodetski snimiti i izraditi izvedbene nacрте izvedenog stanja elektroinstalacije.

Izvoditelj radova dužan je ukloniti otpad i urediti okoliš na lokaciji privremenog gradilišta sukladno "Pravilniku o gospodarenju građevnim otpadom" (NN RH br. 38/08), kojeg je koristio tijekom izvođenja radova na instalaciji rasvjete.

#### **14. PRIMJENJENI ZAKONI I PROPISI**

- Zakon o gradnji (NN br. 153/13,20/17,39/19,125/19)
- Tehnički propis za niskonaponske električne instalacije (NN br. 5/10)
- Zakon o normizaciji (NN br. 80/13)
- Tehnički propis za sustave zaštite od djelovanja munje na građevinama (NN br. 87/08, 33/10)

Projektant:  
Deana Brujić Ilijašević, dipl.ing.el., E 2104

PROJEKTANTSKI URED:

**DALEKOVOD - PROJEKT d.o.o.**  
Marijana Čavića 4, 10000 Zagreb  
OIB: 30467839701

INVESTITOR:

**Hrvatske vode d.o.o.**  
Ulica grada Vukovara 220, 10000 Zagreb  
OIB: 289213863001

ZOP: OZNAKA MAPE: RED. BR. MAPE:

**IZ-5986/23**

**RP2862IZE1**

**15**

RAZINA RAZRADE PROJEKTA:

OZNAKA FAZE:

**IZVEDBENI PROJEKT**

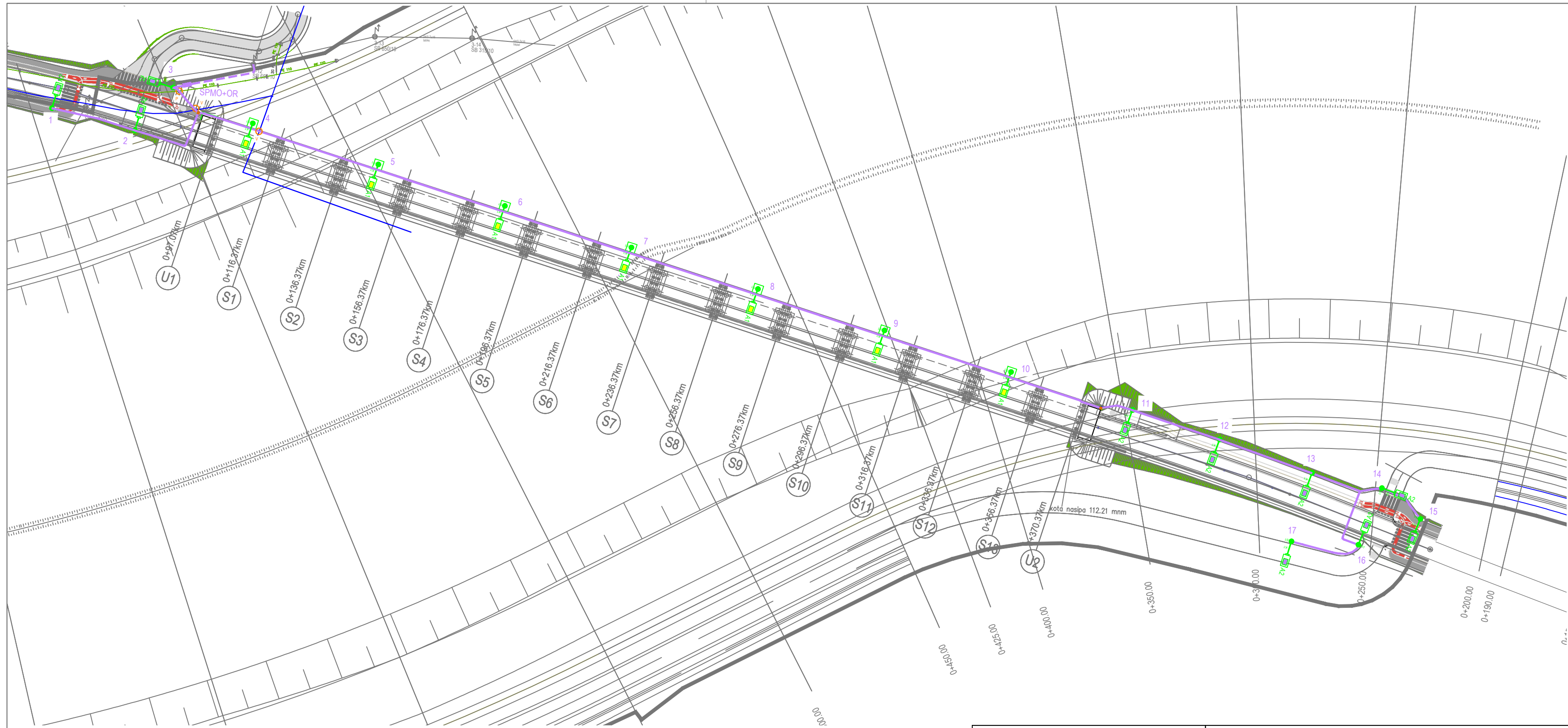
**4. i 5.**

STRU KOVNA ODREDNICA PROJEKTA:

**ELEKTROTEHNIČKI PROJEKT**

## NACRTI I SKICE





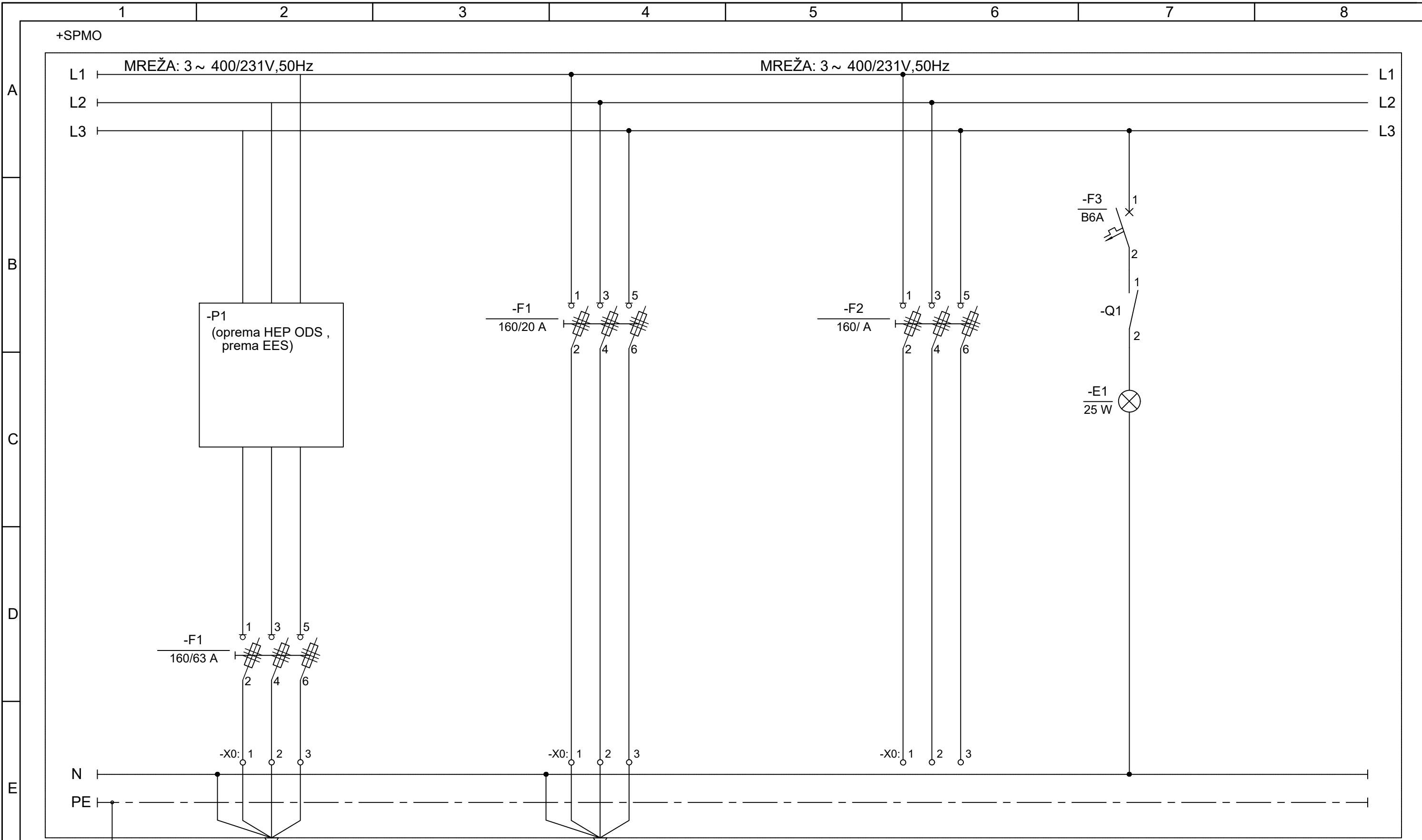
- Tumač:
- parcelacija
  - trasa kabela za napajanje rasvjete
  - zdenac MZD
  - križanje s vodovodom
  - križanje s plinovodom
  - svjetiljka LED 8160 lm, 79 W na luku dužine 1.3 m, na stupu visine 8 m
  - svjetiljka LED 6764 lm, 49 W na luku dužine 1.3 m, na stupu visine 8 m

<b>PROJEKTANTSKI URED:</b>  d.o.o. Marijana Čavića 4, 10000 ZAGREB, OIB: 30467839701		<b>INVESTITOR:</b>  HRVATSKE VODE d.o.o. ZAGREB, UL.GRAĐA VUKOVARA 220	
<b>PROJEKTANT:</b> Deana Brujić Ilijašević, dipl.ing.el.		<b>NAZIV GRAĐEVINE:</b> IZGRADNJA DESNOG NASIPA KORANE, DESNOG NASIPA KUPE I PROKOPA KORANA KUPA S NASIPIMA I RJEŠENJEM ODVODNJE NA PODRUČJU GORNJEG MEKUŠJA TE IZGRADNJA CESTOVNOG MOSTA PREKO PROKOPA - 4.IS.FAZA IZGRADNJE: PROKOP KORANA KUPA S PRATEĆIM OBJEKTIMA	
<b>SURADNIK:</b>		<b>NAZIV PROJEKTIRANOG DIJELA GRAĐEVINE:</b> CESTOVNI MOST PREKO PROKOPA - JAVNA RASVJETA	
<b>RAZINA RAZRADE PROJEKTA:</b> IZVEDBENI PROJEKT		<b>NAZIV GRAFIČKOG PRIKAZA:</b> SITUACIJA	
<b>STRUKOVNA ODREDNICA PROJEKTA:</b> ELEKTROTEHNIČKI PROJEKT			
<b>MJERILO:</b> 1:1000	<b>ZOP:</b> GP-5986/123		
<b>EVID.OZN.:</b> RP2862IZE1	<b>OZNAKA MAPE:</b>		
<b>DATUM IZRADE:</b> 8/2023	<b>BROJ PRILOGA:</b> RP2862IZE171		
<b>BROJ IZMJENE:</b>	<b>LIST/LISTOVA:</b> 1/1		



Copying, reproduction or any use not in conformity with the intended application and without consent of the DALEKOVOD-PROJEKT d.o.o. company is not permitted.

Umnožavanje, pretnisak i upotreba izvan namjene i bez odobrenja DALEKOVOD-PROJEKT d.o.o. nije dopušteno.



Spoj na	DOVOD NNM IZ TS
Tip kabela	NAYY 4×50 mm <sup>2</sup>
Oznaka kabela	-

Spoj na	+OR
Tip kabela	NAYY 4×50 mm <sup>2</sup>
Snaga	1.31 kW

RASVJETA

NAZIV GRAĐEVINE: IZGRADNJA DESNOG NASIPA KORANE, DESNOG NASIPA KUPE I PROKOPA KORANA KUPA S NASIPIMA I RJEŠENJEM ODVODNJE NA PODRUČJU GORNJEG MEKUŠJA TE IZGRADNJA CESTOVNOG MOSTA PREKO PROKOPA - 4.IS.FAZA IZGRADNJE: PROKOP KORANA KUPA S PRATEĆIM OBJEKTIMA  
 NAZIV PROJEKTIRANOG DIJELA GRAĐEVINE: CESTOVNI MOST PREKO PROKOPA - JAVNA RASVJETA  
 SADRŽAJ: SHEMA SPMO I OR

PROJEKTANT:  
Deana Brujić Ilijašević, dipl.ing.el.

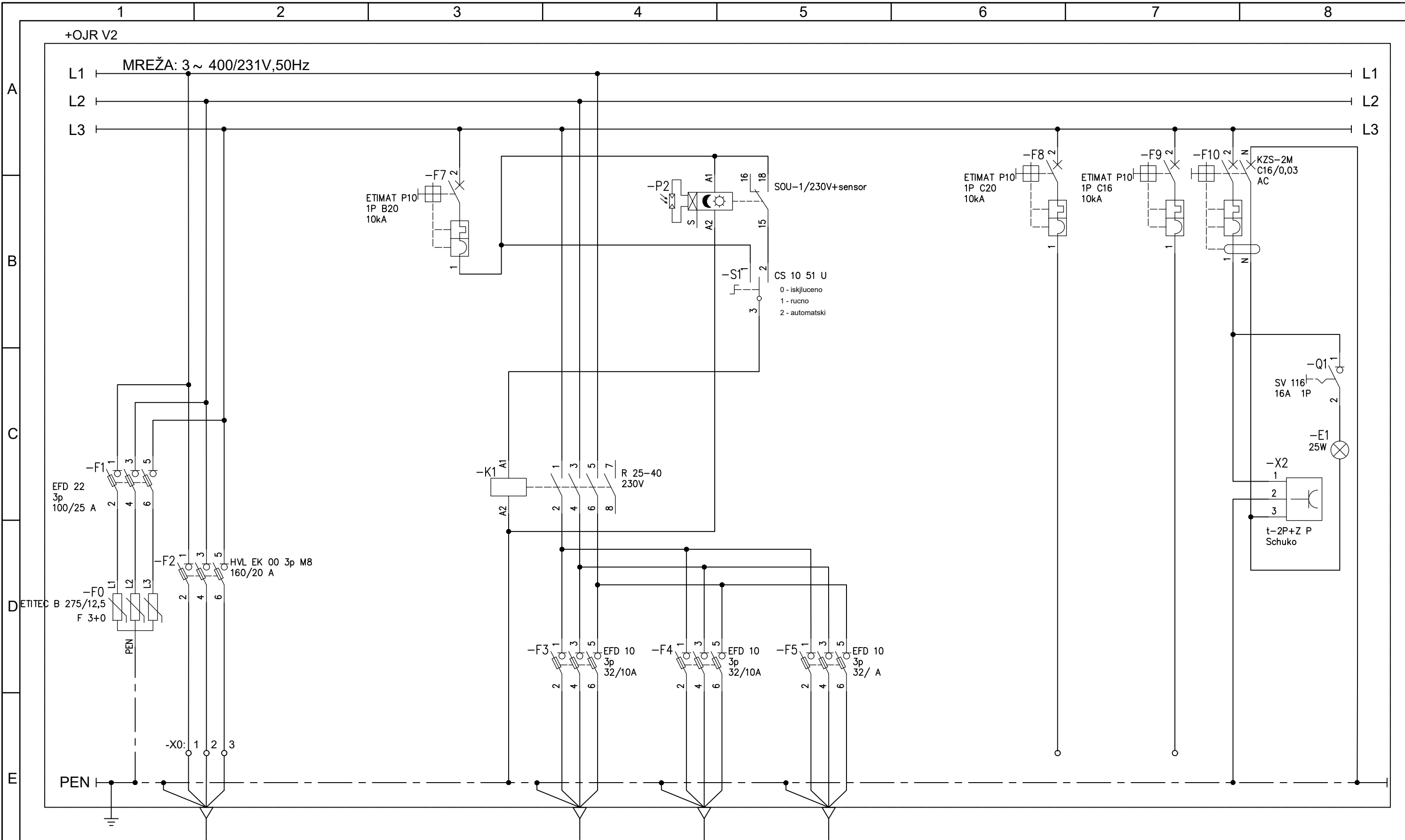
**DALEKOVOD PROJEKT** d.o.o., 10 000 Zagreb, Marijana Čavića 4  
 OIB: 30467839701  
 INVESTITOR:  
 HRVATSKE VODE d.o.o.  
 ZAGREB, UL.GRAĐA VUKOVARA 220

RAZINA I STRUKA PROJEKTA: IZVEDBENI ELEKTROTEHNIČKI PROJEKT	DATUM: 8/2023	REVIZIJA:	LIST/LISTOVA: 1/2
ZAJEDNIČKA OZNAKA PROJEKTA: GP-5986/123	RED. BR. MAPE:	BROJ PRILOGA: RP2862IZE172	

Kontrola: Datum:

Copying, reproduction or any use not in conformity with the intended application and without consent of the DALEKOVOD-PROJEKT d.o.o. company is not permitted.

Umnožavanje, pretnisak i upotreba izvan namjene i bez odobrenja DALEKOVOD-PROJEKT d.o.o. nije dopušteno.



Spoj na	A - dovod iz +SPMO
Tip kabela	NAYY 4x50 mm <sup>2</sup>
Snaga	-

ST. KRUG 1	Rezerva	Rezerva	REZERVA	REZERVA	RASVJETA I PRIKLJUČNICA
NYY 4x10 mm <sup>2</sup>					
1.05 kW					

STUPOVI BR. 1-17

NAZIV GRAĐEVINE: IZGRADNJA DESNOG NASIPA KORANE, DESNOG NASIPA KUPE I PROKOPA KORANA KUPA S NASIPIMA I RJEŠENJEM ODVODNJE NA PODRUČJU GORNJEG MEKUŠJA TE IZGRADNJA CESTOVNOG MOSTA PREKO PROKOPA - 4.15.FAZA IZGRADNJE: PROKOP KORANA KUPA S PRATEĆIM OBJEKTIMA  
 NAZIV PROJEKTIRANOG DIJELA GRAĐEVINE: CESTOVNI MOST PREKO PROKOPA - JAVNA RASVJETA  
 SADRŽAJ: SHEMA SPMO I OR

PROJEKTANT:  
Deana Brujić Ilijašević, dipl.ing.el.

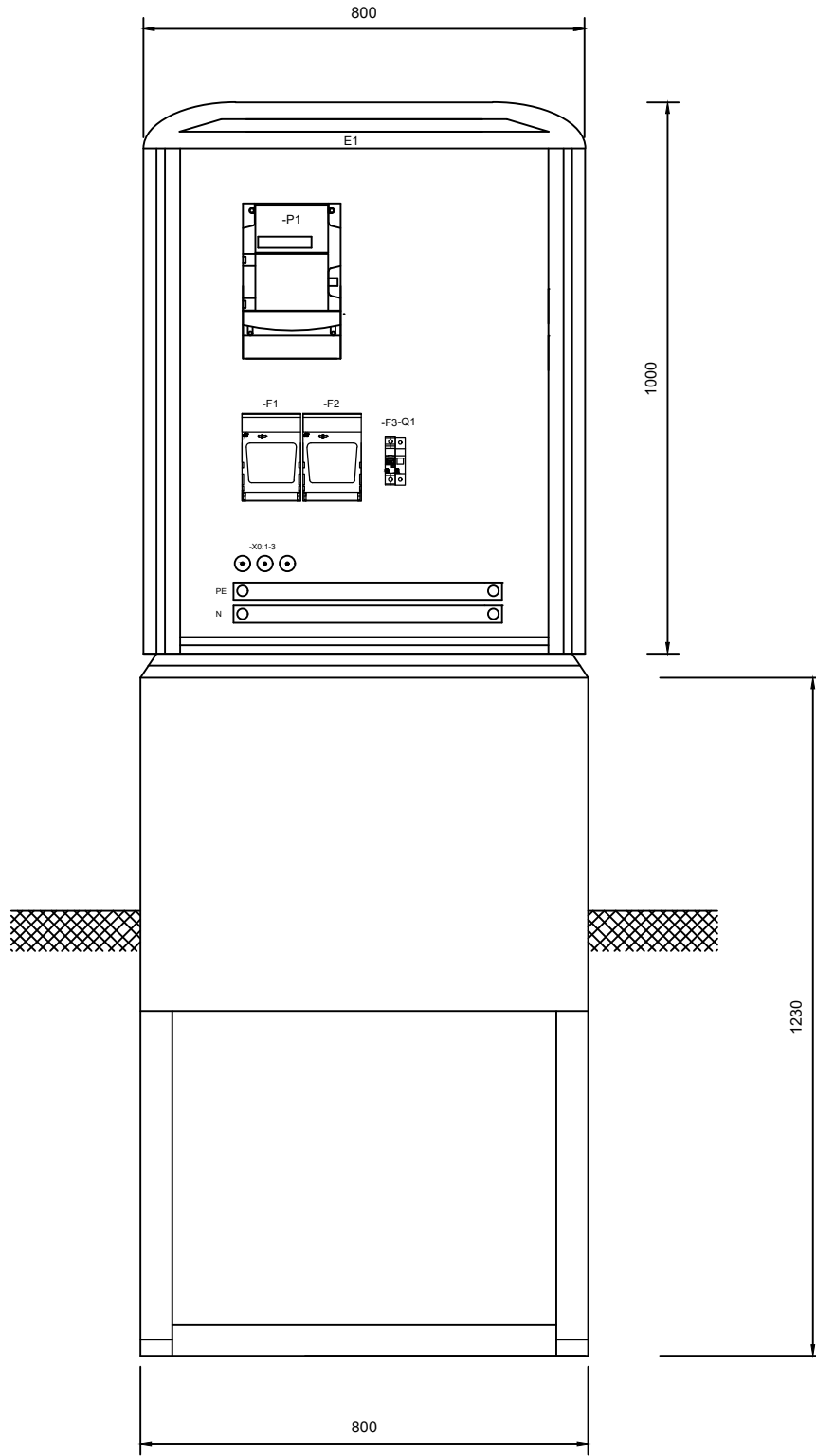
**DALEKOVOD PROJEKT** d.o.o., 10 000 Zagreb, Marijana Čavića 4  
 OIB: 30467839701  
 INVESTITOR:  
 HRVATSKE VODE d.o.o.  
 ZAGREB, UL.GRAĐA VUKOVARA 220

RAZINA I STRUKA PROJEKTA: IZVEDBENI ELEKTROTEHNIČKI PROJEKT  
 DATUM: 8/2023  
 REVIZIJA:  
 LIST/LISTOVA: 2/2  
 ZAJEDNIČKA OZNAKA PROJEKTA: GP-5986/123  
 RED. BR. MAPE:  
 BROJ PRILOGA: RP2862IZE172


Kontrola: Datum:

Copying, reproduction or any use not in conformity with the intended application and without consent of the DALEKOVOD - PROJEKT d.o.o. Zagreb, limited liability company is not permitted.

Umnožavanje, preisak i upotreba izvan namijene i bez odobrenja DALEKOVOD - PROJEKT d.o.o. Zagreb, nije dopušteno.

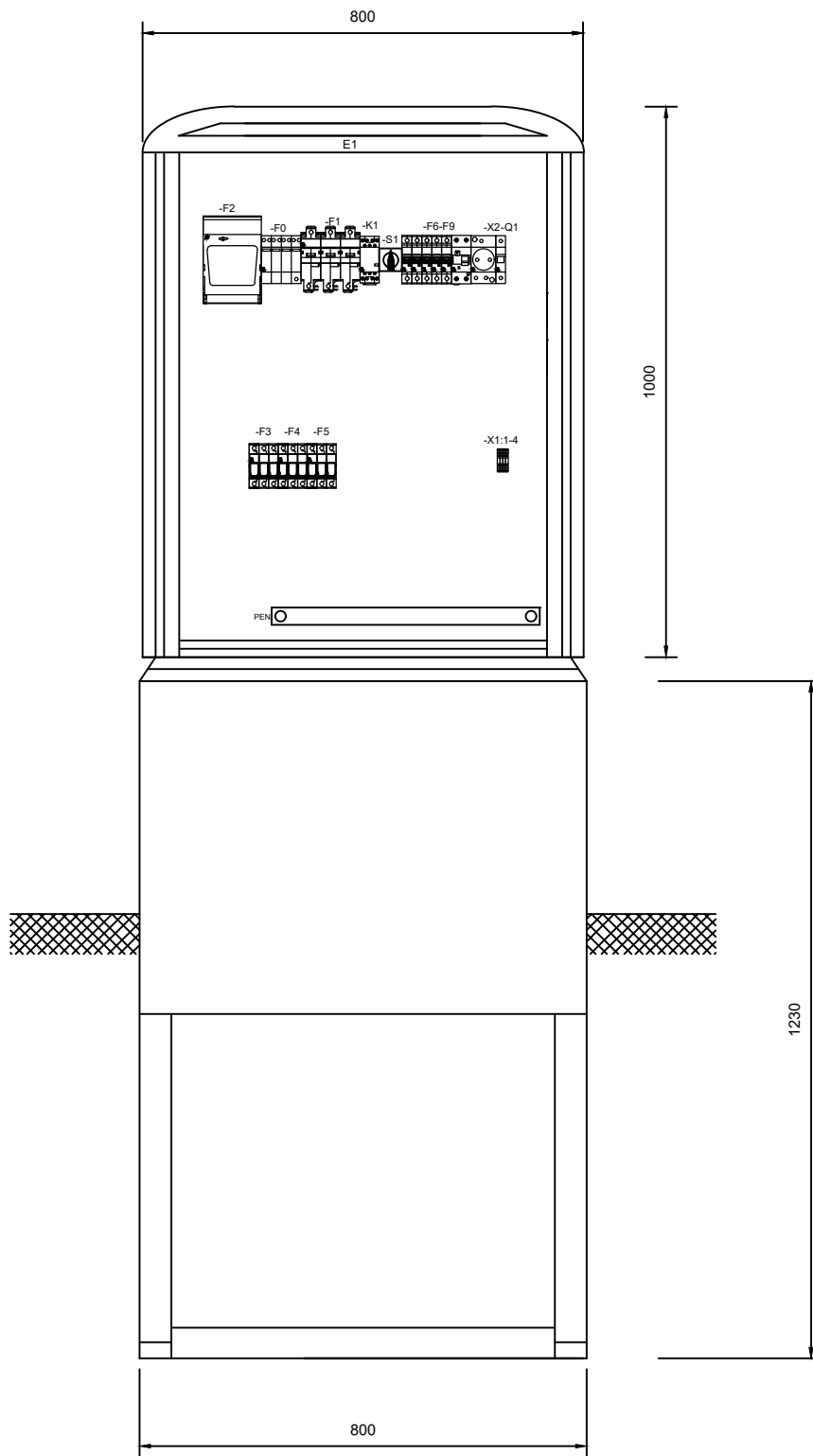


Datum: \_\_\_\_\_  
Kontrola: \_\_\_\_\_


PROJEKTANTSKI URED:  d.o.o. Marijana Čavića 4, 10000 ZAGREB, OIB: 30467839701		PODNOSITELJ ZAHTJEVA: HRVATSKE VODE d.o.o. ZAGREB, UL.GRAĐA VUKOVARA 220	
PROJEKTANT: Deana Brujić Ilijašević, dipl.ing.el.		NAZIV GRAĐEVINE: IZGRADNJA DESNOG NASIPA KORANE, DESNOG NASIPA KUPE I PROKOPA KORANA KUPA S NASIPIMA I RJEŠENJEM ODVODNJE NA PODRUČJU GORNJEG MEKUŠJA TE IZGRADNJA CESTOVNOG MOSTA PREKO PROKOPA - 4.15.FAZA IZGRADNJE: PROKOP KORANA KUPA S PRATEĆIM OBJEKTIMA	
SURADNIK:		NAZIV PROJEKTIRANOG DIJELA GRAĐEVINE: CESTOVNI MOST PREKO PROKOPA - JAVNA RASVJETA	
RAZINA RAZRADE PROJEKTA: IZVEDBENI PROJEKT			
STRUKOVNA ODREDNICA PROJEKTA: ELEKTROTEHNIČKI PROJEKT		NAZIV GRAFIČKOG PRIKAZA: Montažni nacrt ormara +SPMO	
MJERILO:	ZOP: GP-5986/123		
OZNAKA FAZE: 4. I 5.	OZNAKA MAPE: RP2862IZE1		
DATUM IZRADE: 8/2023	BROJ PRILOGA: RP2862IZE173		
BROJ IZMJENE:	LIST/LISTOVA: 1/2		

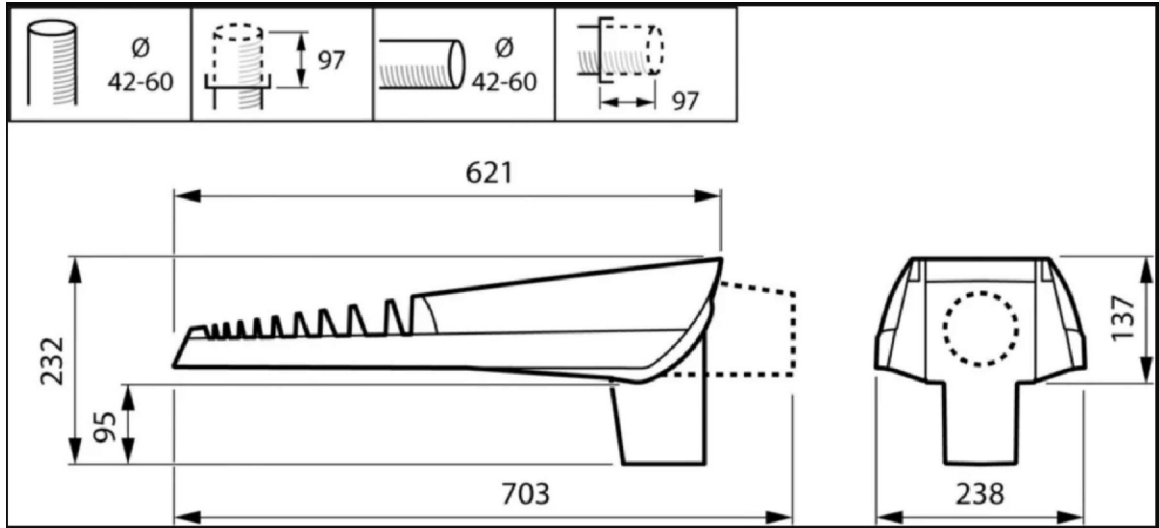
Umnožavanje, preštavanje i upotreba izvan namijene i bez odobrenja DALEKOVOD - PROJEKT d.o.o. Zagreb, nije dopušteno.

Copying, reproduction or any use not in conformity with the intended application and without consent of the DALEKOVOD - PROJEKT d.o.o. Zagreb, limited liability company is not permitted.



Datum: \_\_\_\_\_  
Kontrola: \_\_\_\_\_

PROJEKTANTSKI URED:  d.o.o. Marijana Čavića 4, 10000 ZAGREB, OIB: 30467839701		PODNOSITELJ ZAHTJEVA:  HRVATSKE VODE d.o.o. ZAGREB, UL.GRADA VUKOVARA 220	
PROJEKTANT: Deana Brujić Ilijašević, dipl.ing.el.		NAZIV GRAĐEVINE: IZGRADNJA DESNOG NASIPA KORANE, DESNOG NASIPA KUPE I PROKOPA KORANA KUPA S NASIPIMA I RJEŠENJEM ODVODNJE NA PODRUČJU GORNJEG MEKUŠJA TE IZGRADNJA CESTOVNOG MOSTA PREKO PROKOPA - 4.15.FAZA IZGRADNJE: PROKOP KORANA KUPA S PRATEĆIM OBJEKTIMA	
SURADNIK:		NAZIV PROJEKTIRANOG DIJELA GRAĐEVINE:  CESTOVNI MOST PREKO PROKOPA - JAVNA RASVJETA	
RAZINA RAZRADE PROJEKTA: IZVEDBENI PROJEKT			
STRUKOVNA ODREDNICA PROJEKTA: ELEKTROTEHNIČKI PROJEKT		NAZIV GRAFIČKOG PRIKAZA:  Montažni nacrt ormara +OR	
MJERILO:	ZOP: GP-5986/123		
OZNAKA FAZE: 4. I 5.	OZNAKA MAPE: RP2862IZE1		
DATUM IZRADE: 5/2023	BROJ PRILOGA: RP2732IZE173		
BROJ IZMJENE:	LIST/LISTOVA: 2/2		

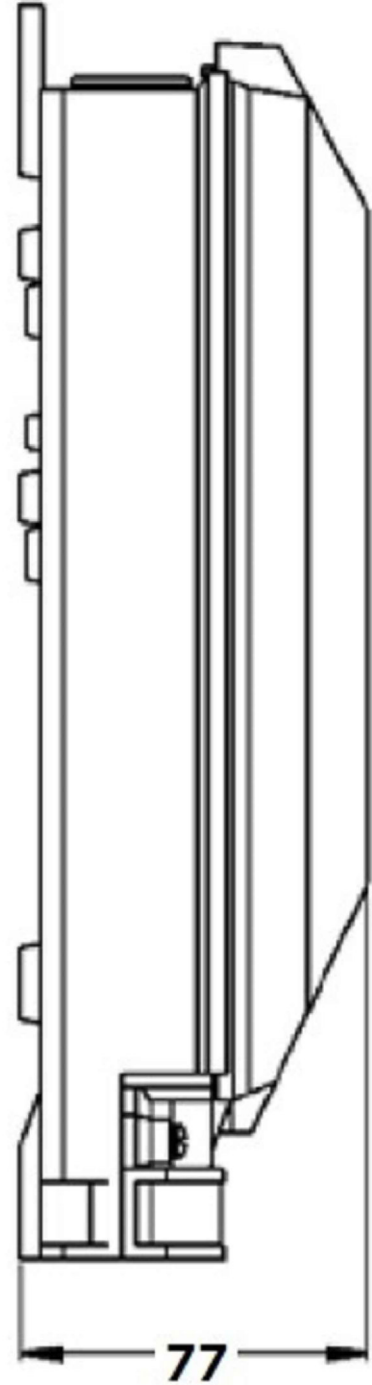
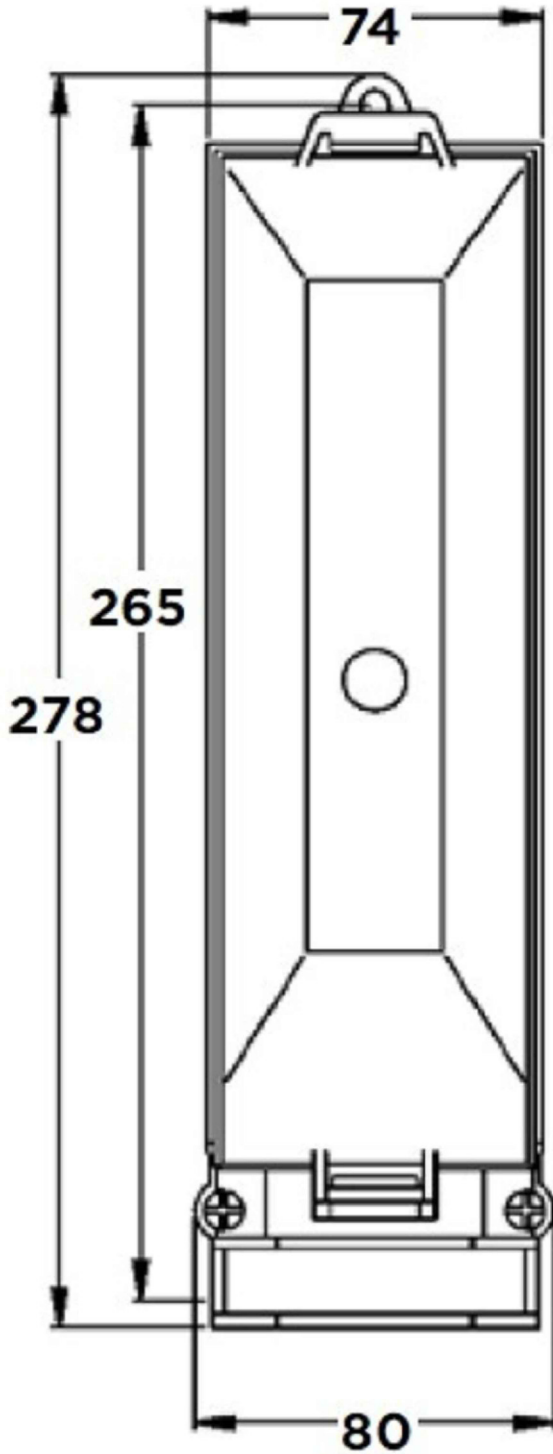


Datum: \_\_\_\_\_  
Kontrola: \_\_\_\_\_

PROJEKTANTSKI URED:  d.o.o. Marijana Čavića 4, 10000 ZAGREB, OIB: 30467839701		INVESTITOR: HRVATSKE VODE d.o.o. ZAGREB, UL.GRAĐA VUKOVARA 220	
PROJEKTANT: Deana Brujić Ilijašević, dipl.ing.el.		NAZIV GRAĐEVINE: IZGRADNJA DESNOG NASIPA KORANE, DESNOG NASIPA KUPE I PROKOPA KORANA KUPA S NASIPIMA I RJEŠENJEM ODVODNJE NA PODRUČJU GORNJEG MEKUŠJA TE IZGRADNJA CESTOVNOG MOSTA PREKO PROKOPA - 4.15.FAZA IZGRADNJE: PROKOP KORANA KUPA S PRATEĆIM OBJEKTIMA	
SURADNIK:		NAZIV PROJEKTIRANOG DIJELA GRAĐEVINE: CESTOVNI MOST PREKO PROKOPA - JAVNA RASVJETA	
RAZINA RAZRADE PROJEKTA: IZVEDBENI PROJEKT			
STRUKOVNA ODREDNICA PROJEKTA: ELEKTROTEHNIČKI PROJEKT		NAZIV GRAFIČKOG PRIKAZA: Skica svjetiljke - tip kao Philips Luma gen2 Mini	
MJERILO:	ZOP: GP-5986/123		
OZNAKA FAZE: 4. I 5.	OZNAKA MAPE: RP2862IZE1		
DATUM IZRADE: 8/2023	BROJ PRILOGA: RP2862IZE174		
BROJ IZMJENE:	LIST/LISTOVA: 1/1		

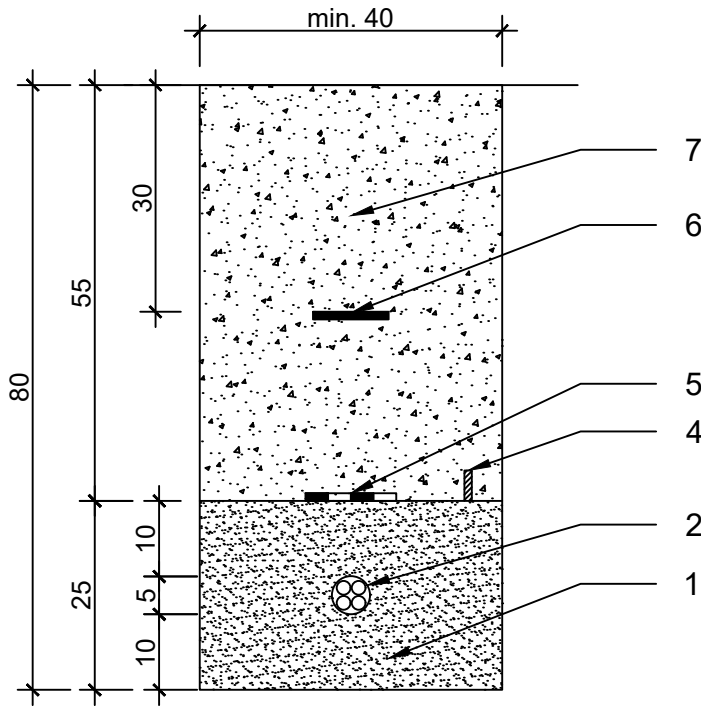
Copying, reproduction or any use not in conformity with the intended application and without consent of the DALEKOVOD - PROJEKT d.o.o. Zagreb, limited liability company is not permitted.

Umnožavanje, preisak i upotreba izvan namijene i bez odobrenja DALEKOVOD - PROJEKT d.o.o. Zagreb, nije dopušteno.



Datum: \_\_\_\_\_  
Kontrola: \_\_\_\_\_


PROJEKTANTSKI URED:  d.o.o. Marijana Čavića 4, 10000 ZAGREB, OIB: 30467839701		INVESTITOR:  HRVATSKE VODE d.o.o. ZAGREB, UL.GRAĐA VUKOVARA 220	
PROJEKTANT: Deana Brujić Ilijašević, dipl.ing.el.		NAZIV GRAĐEVINE: IZGRADNJA DESNOG NASIPA KORANE, DESNOG NASIPA KUPE I PROKOPA KORANA KUPA S NASIPIMA I RJEŠENJEM ODVODNJE NA PODRUČJU GORNJEG MEKUŠJA TE IZGRADNJA CESTOVNOG MOSTA PREKO PROKOPA - 4.15.FAZA IZGRADNJE: PROKOP KORANA KUPA S PRATEĆIM OBJEKTIMA	
SURADNIK:			
RAZINA RAZRADE PROJEKTA: IZVEDBENI PROJEKT			
STRUKOVNA ODREDNICA PROJEKTA: ELEKTROTEHNIČKI PROJEKT		NAZIV PROJEKTIRANOG DIJELA GRAĐEVINE: CESTOVNI MOST PREKO PROKOPA - JAVNA RASVJETA	
MJERILO: 1:1000	ZOP: GP-5986/123		
EVID.OZNI.: RP2862E1	OZNAKA MAPE:	NAZIV GRAFIČKOG PRIKAZA: Skica stupne razdjelnice	
DATUM IZRADE: 5/2023	BROJ PRILOGA: RP2862IZE175		
BROJ IZMJENE:	LIST/LISTOVA: 1/1		

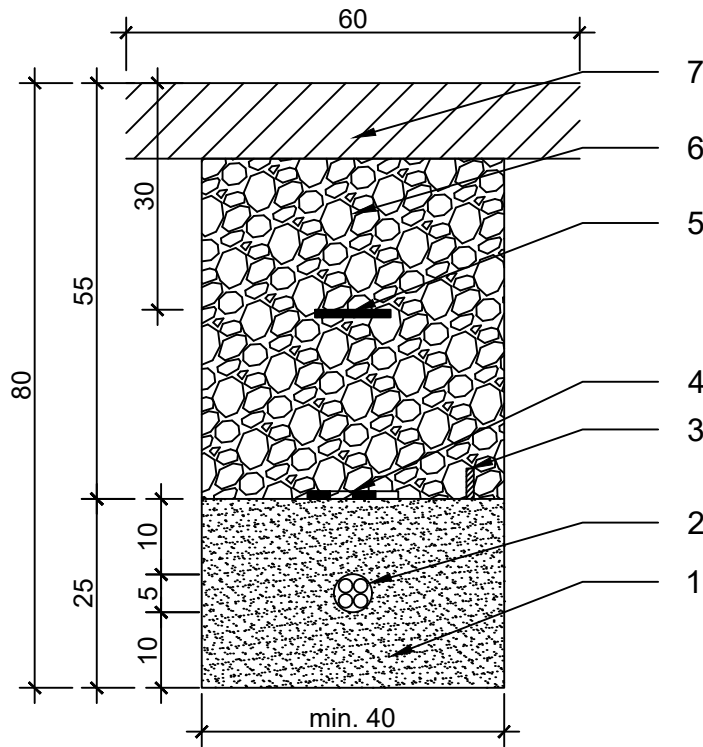


- 1 sipka zemlja ili pijesak
- 2 kabel za javnu rasvjetu
- 3 uzemljivač
- 4 mehanička zaštita
- 5 upozoravajuća traka
- 6 nabijeni materijal iz iskopa

Datum:

Kontrola:

<b>PROJEKTANTSKI URED:</b>  d.o.o. Marijana Čavića 4, 10000 ZAGREB, OIB: 30467839701		<b>INVESTITOR:</b> HRVATSKE VODE d.o.o. ZAGREB, UL.GRADA VUKOVARA 220	
<b>PROJEKTANT:</b> Deana Brujić Ilijašević, dipl.ing.el.		<b>NAZIV GRAĐEVINE:</b> IZGRADNJA DESNOG NASIPA KORANE, DESNOG NASIPA KUPE I PROKOPA KORANA KUPA S NASIPIMA I RJEŠENJEM ODVODNJE NA PODRUČJU GORNJEG MEKUŠJA TE IZGRADNJA CESTOVNOG MOSTA PREKO PROKOPA - 4.15.FAZA IZGRADNJE: PROKOP KORANA KUPA S PRATEĆIM OBJEKTIMA	
<b>SURADNIK:</b>		<b>NAZIV PROJEKTIRANOG DIJELA GRAĐEVINE:</b> CESTOVNI MOST PREKO PROKOPA - JAVNA RASVJETA	
<b>RAZINA RAZRADE PROJEKTA:</b> IZVEDBENI PROJEKT		<b>STRUKOVNA ODREDNICA PROJEKTA:</b> ELEKTROTEHNIČKI PROJEKT	
<b>MJERILO:</b> 1:10	<b>ZOP:</b> GP-5986/123	<b>NAZIV GRAFIČKOG PRIKAZA:</b> NACRT KABELSKOG ROVA U SLOBODNOJ POVRŠINI KABEL CESTOVNE RASVJETE I NN KABEL ZA NAPAJANJE SPMO + OR	
<b>EVID.OZN.:</b> RP2862IZE1	<b>OZNAKA MAPE:</b>		
<b>DATUM IZRADE:</b> 8/2023	<b>BROJ PRILOGA:</b> RP2862IZE176		
<b>BROJ IZMJENE:</b>	<b>LIST/LISTOVA:</b> 1/9		



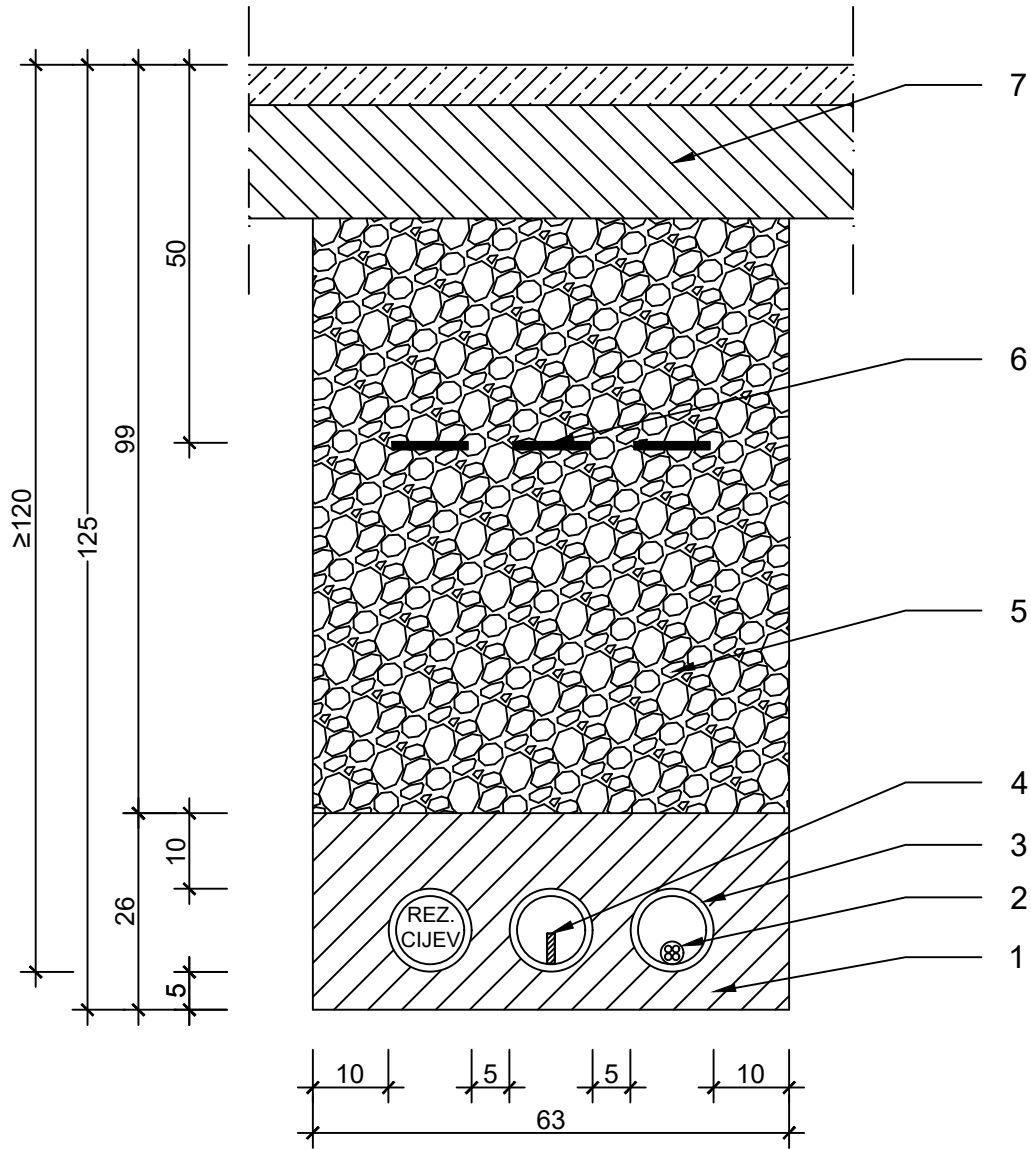
- 1 sipka zemlja ili pijesak
- 2 kabel za javnu rasvjetu
- 3 uzemljivač
- 4 mehanička zaštita
- 5 upozoravajuća traka
- 6 nabijeni sloj šljunka ili krupnijeg pijeska
- 7 beton C25/30

Datum:

Kontrola:

<b>PROJEKTANTSKI URED:</b>  d.o.o. Marijana Čavića 4, 10000 ZAGREB, OIB: 30467839701		<b>INVESTITOR:</b>  HRVATSKE VODE d.o.o. ZAGREB, UL.GRADA VUKOVARA 220	
<b>PROJEKTANT:</b> Deana Brujić Ilijašević, dipl.ing.el.		<b>NAZIV GRAĐEVINE:</b> IZGRADNJA DESNOG NASIPA KORANE, DESNOG NASIPA KUPE I PROKOPA KORANA KUPA S NASIPIMA I RJEŠENJEM ODVODNJE NA PODRUČJU GORNJEG MEKUŠJA TE IZGRADNJA CESTOVNOG MOSTA PREKO PROKOPA - 4.15.FAZA IZGRADNJE: PROKOP KORANA KUPA S PRATEĆIM OBJEKTIMA	
<b>SURADNIK:</b>		<b>NAZIV PROJEKTIRANOG DIJELA GRAĐEVINE:</b>  CESTOVNI MOST PREKO PROKOPA - JAVNA RASVJETA	
<b>RAZINA RAZRADE PROJEKTA:</b> GLAVNI PROJEKT		<b>STRUKOVNA ODREDNICA PROJEKTA:</b> ELEKTROTEHNIČKI PROJEKT	
<b>MJERILO:</b> 1:10	<b>ZOP:</b> GP-5986/123	<b>NAZIV GRAFIČKOG PRIKAZA:</b>  NACRT KABELSKOG ROVA ISPOD NOGOSTUPA I BIKIKLISTIČKE STAZE	
<b>EVID.OZN.:</b> RP2862IZE1	<b>OZNAKA MAPE:</b>		
<b>DATUM IZRADE:</b> 8/2023	<b>BROJ PRILOGA:</b> RP2862IZE176		
<b>BROJ IZMJENE:</b>	<b>LIST/LISTOVA:</b> 2/9		






- 1 beton C12/15
- 2 kabel za javnu rasvjetu
- 3 zaštitna cijev  $\varnothing$  110 mm
- 4 uzemljivač
- 5 nabijeni sloj šljunka ili krupnijeg pijeska
- 6 upozoravajuća traka
- 7 slojevi kolničke konstrukcije

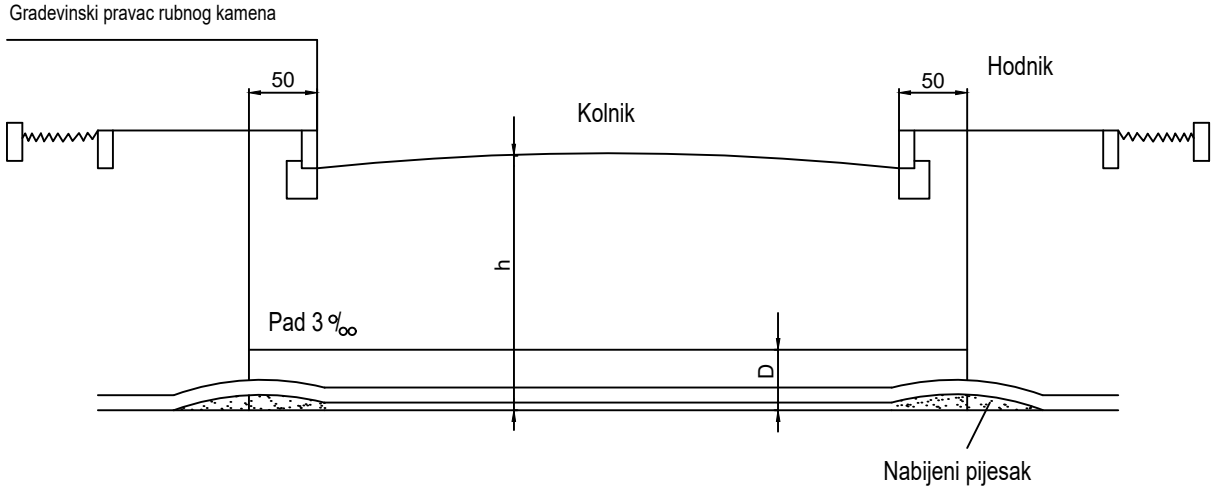
Datum:

Kontrola:

PROJEKTANTSKI URED:  d.o.o. Marijana Čavića 4, 10000 ZAGREB, OIB: 30467839701		INVESTITOR: HRVATSKE VODE d.o.o. ZAGREB, UL.GRADA VUKOVARA 220	
PROJEKTANT: Deana Brujić Ilijašević, dipl.ing.el.		NAZIV GRAĐEVINE: IZGRADNJA DESNOG NASIPA KORANE, DESNOG NASIPA KUPE I PROKOPA KORANA KUPA S NASIPIMA I RJEŠENJEM ODVODNJE NA PODRUČJU GORNJEG MEKUŠJA TE IZGRADNJA CESTOVNOG MOSTA PREKO PROKOPA - 4.15.FAZA IZGRADNJE: PROKOP KORANA KUPA S PRATEĆIM OBJEKTIMA	
SURADNIK:		NAZIV PROJEKTIRANOG DIJELA GRAĐEVINE: CESTOVNI MOST PREKO PROKOPA - JAVNA RASVJETA	
RAZINA RAZRADE PROJEKTA: IZVEDBENI PROJEKT			
STRUKOVNA ODREDNICA PROJEKTA: ELEKTROTEHNIČKI PROJEKT		NAZIV GRAFIČKOG PRIKAZA: NACRT KABELSKOG ROVA ISPOD PROMETNICE	
MJERILO: 1:10	ZOP: GP-5986/123		
EVID.OZN.: RP2862IZE1	OZNAKA MAPE: BROJ PRILOGA: RP2862IZE176		
DATUM IZRADE: 8/2023	BROJ IZMJENE: LIST/LISTOVA: 3/9		

Copying, reproduction or any use not in conformity with the intended application and without consent of the DALEKOVOD PROJEKT d.o.o., Zagreb, limited liability company is not permitted.

Umnožavanje, pretisak i upotreba izvan namjene i bez odobrenja DALEKOVOD PROJEKT d.o.o., Zagreb nije dopušteno.




$$200 \geq h \geq 120$$

D = 160 mm za kabele U<sub>o</sub>/U=0.6/1 kV

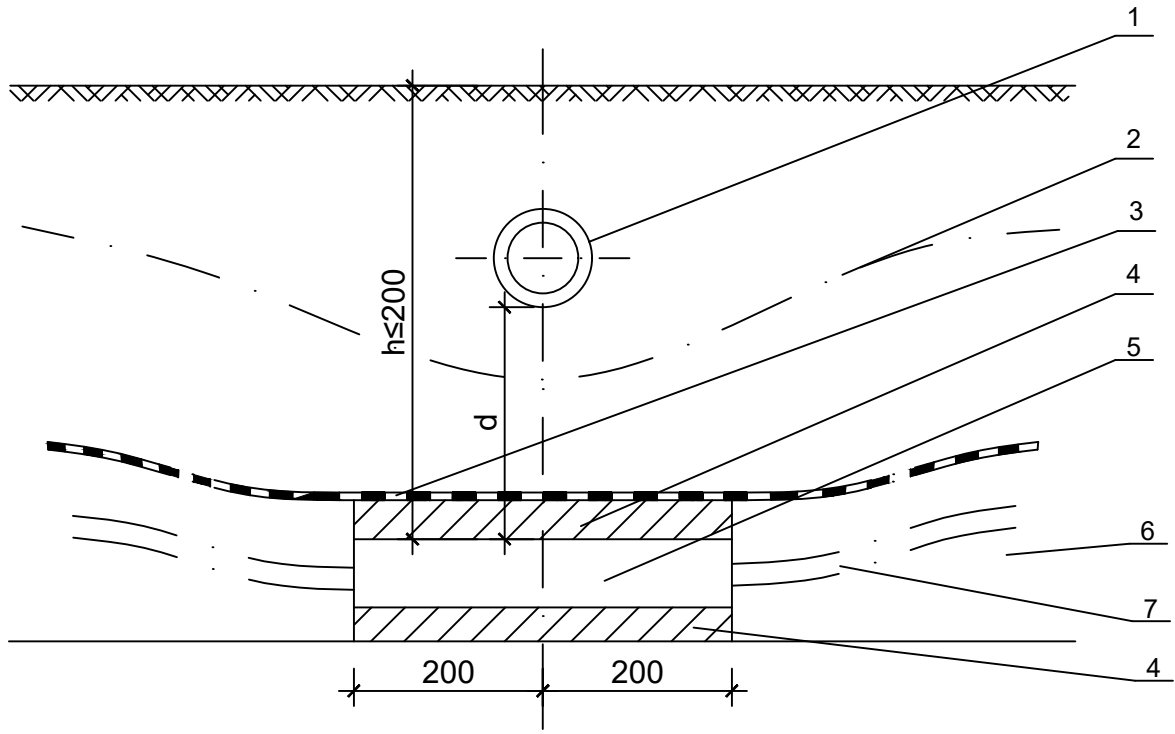
D = 200 mm za kabele U<sub>o</sub>/U=12/20 kV

Datum:  
Kontrola:

<b>PROJEKTANTSKI URED:</b>  d.o.o. Marijana Čavića 4, 10000 ZAGREB, OIB: 30467839701		<b>INVESTITOR:</b> HRVATSKE VODE d.o.o. ZAGREB, UL.GRAĐA VUKOVARA 220	
<b>PROJEKTANT:</b> Deana Brujić Ilijašević, dipl.ing.el.		<b>NAZIV GRAĐEVINE:</b> IZGRADNJA DESNOG NASIPA KORANE, DESNOG NASIPA KUPE I PROKOPA KORANA KUPA S NASIPIMA I RJEŠENJEM ODVODNJE NA PODRUČJU GORNJEG MEKUŠJA TE IZGRADNJA CESTOVNOG MOSTA PREKO PROKOPA - 4.15.FAZA IZGRADNJE: PROKOP KORANA KUPA S PRATEĆIM OBJEKTIMA	
<b>SURADNIK:</b>		<b>NAZIV PROJEKTIRANOG DIJELA GRAĐEVINE:</b> CESTOVNI MOST PREKO PROKOPA - JAVNA RASVJETA	
<b>RAZINA RAZRADE PROJEKTA:</b> IZVEDBENI PROJEKT		<b>STRUKOVNA ODREDNICA PROJEKTA:</b> ELEKTROTEHNIČKI PROJEKT	
<b>MJERILO:</b> 1:10	<b>ZOP:</b> GP-5986/123	<b>NAZIV GRAFIČKOG PRIKAZA:</b> NACRT KRIŽANJA ELEKTROENERGETSKOG KABELA I PROMETNICE	
<b>EVID.OZN.:</b> RP2862IZE1	<b>OZNAKA MAPE:</b> BROJ PRILOGA: RP2862IZE176		
<b>DATUM IZRADE:</b> 8/2023	<b>BROJ IZMJENE:</b> LIST/LISTOVA: 4/9		

Copying, reproduction or any use not in conformity with the intended application and without consent of the DALEKOVOD PROJEKT d.o.o, Zagreb, limited liability company is not permitted.


Umnožavanje, pretnak i upotreba izvan namjene i bez odobrenja DALEKOVOD PROJEKT d.o.o., Zagreb nije dopušteno.



- $d \geq 50$  cm za magistralne cjevovode  $\rangle$  bez zaštitne cijevi za kabel
- $d \geq 30$  cm za priključne cjevovode  $\rangle$  bez zaštitne cijevi za kabel
- $d < 50$  cm za magistralne cjevovode  $\rangle$  uz zaštitnu cijev za kabel
- $d < 30$  cm za priključne cjevovode  $\rangle$  uz zaštitnu cijev za kabel

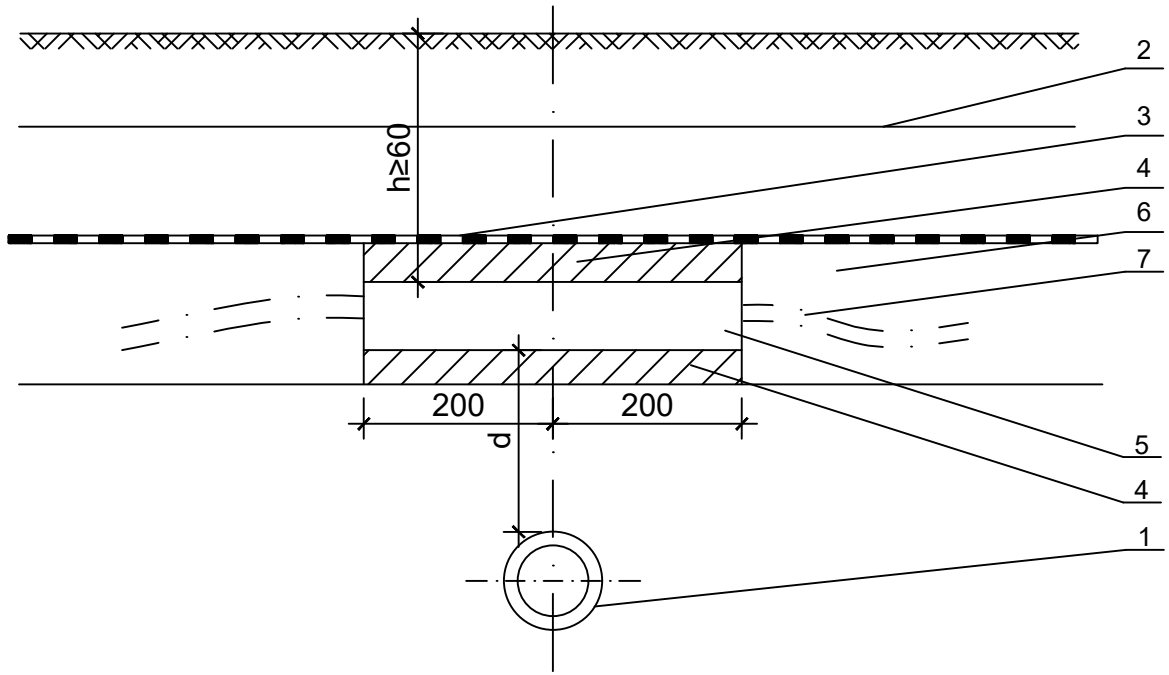
- 1 Vodovodna cijev
- 2 Upozoravajuća traka
- 3 Dodatna mehanička upozoravajuća traka
- 4 Beton C12/15 (oko 5 cm)
- 5 Plastična zaštitna cijev kabela Ø 200 mm
- 6 Fino usitnjena zemlja ili pijesak
- 7 Energetski kabel

Datum: \_\_\_\_\_  
Kontrola: \_\_\_\_\_

<b>PROJEKTANTSKI URED:</b>  d.o.o. Marijana Čavića 4, 10000 ZAGREB, OIB: 30467839701		<b>INVESTITOR:</b> HRVATSKE VODE d.o.o. ZAGREB, UL. GRADA VUKOVARA 220	
<b>PROJEKTANT:</b> Deana Brujić Ilijašević, dipl.ing.el.		<b>NAZIV GRAĐEVINE:</b> IZGRADNJA DESNOG NASIPA KORANE, DESNOG NASIPA KUPE I PROKOPA KORANA KUPA S NASIPIMA I RJEŠENJEM ODVODNJE NA PODRUČJU GORNJEG MEKUŠJA TE IZGRADNJA CESTOVNOG MOSTA PREKO PROKOPA - 4.15.FAZA IZGRADNJE: PROKOP KORANA KUPA S PRATEĆIM OBJEKTIMA	
<b>SURADNIK:</b>		<b>NAZIV PROJEKTIRANOG DIJELA GRAĐEVINE:</b> CESTOVNI MOST PREKO PROKOPA - JAVNA RASVJETA	
<b>RAZINA RAZRADE PROJEKTA:</b> IZVEDBENI PROJEKT		<b>STRUKOVNA ODREDNICA PROJEKTA:</b> ELEKTROTEHNIČKI PROJEKT	
<b>MJERILO:</b> 1:10	<b>ZOP:</b> GP-5986/123	<b>NAZIV GRAFIČKOG PRIKAZA:</b> NACRT KRIŽANJA ELEKTROENERGETSKOG KABELA I VODOVODA (KABEL ISPOD VODOVODA)	
<b>EVID.OZN.:</b> RP2862IZE1	<b>OZNAKA MAPE:</b> BROJ PRILOGA: RP2862IZE176	<b>BROJ IZMJENE:</b> LIST/LISTOVA: 5/9	
<b>DATUM IZRADE:</b> 8/2023		<b>BROJ IZMJENE:</b> LIST/LISTOVA: 5/9	

Copying, reproduction or any use not in conformity with the intended application and without consent of the DALEKOVOD PROJEKT d.o.o, Zagreb, limited liability company is not permitted.

Umnožavanje, pretnisak i upotreba izvan namjene i bez odobrenja DALEKOVOD PROJEKT d.o.o., Zagreb nije dopušteno.




- $d \geq 50$  cm za magistralne cjevovode
  - $d \geq 30$  cm za priključne cjevovode
  - $d < 50$  cm za magistralne cjevovode
  - $d < 30$  cm za priključne cjevovode
- > bez zaštitne cijevi za kabel  
 > uz zaštitnu cijev za kabel

- 1 Vodovodna cijev
- 2 Upozoravajuća traka
- 3 Dodatna mehanička upozoravajuća traka
- 4 Beton C12/15 (oko 5 cm)
- 5 Plastična zaštitna cijev kabela Ø 200 mm
- 6 Fino usitnjena zemlja ili pijesak
- 7 Energetski kabel

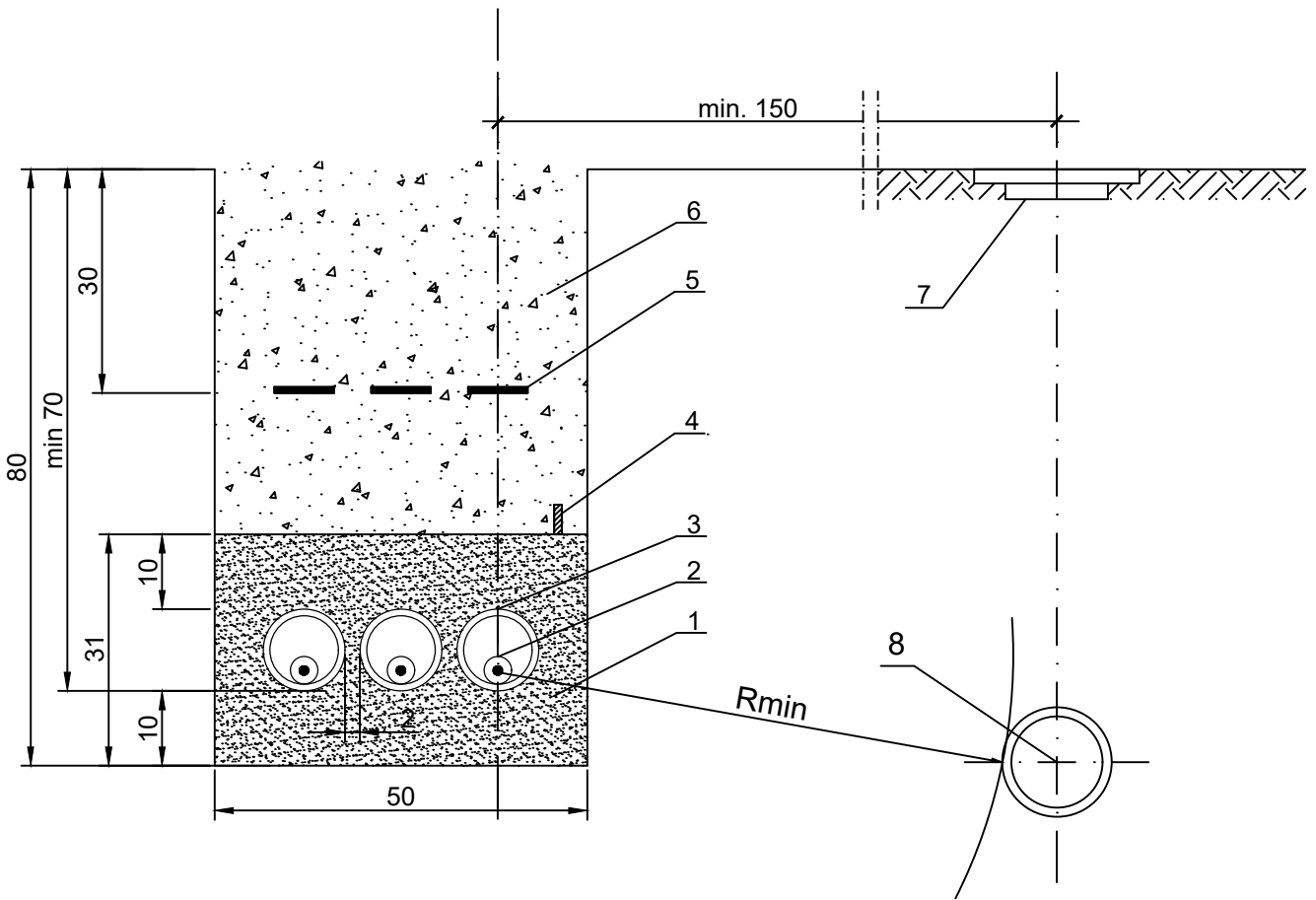
Datum:

Kontrola:

PROJEKTANTSKI URED:  d.o.o. Marijana Čavića 4, 10000 ZAGREB, OIB: 30467839701		INVESTITOR: HRVATSKE VODE d.o.o. ZAGREB, UL.GRAĐA VUKOVARA 220	
PROJEKTANT: Deana Brujić Ilijašević, dipl.ing.el.		NAZIV GRAĐEVINE: IZGRADNJA DESNOG NASIPA KORANE, DESNOG NASIPA KUPE I PROKOPA KORANA KUPA S NASIPIMA I RJEŠENJEM ODVODNJE NA PODRUČJU GORNJEG MEKUŠJA TE IZGRADNJA CESTOVNOG MOSTA PREKO PROKOPA - 4.15.FAZA IZGRADNJE: PROKOP KORANA KUPA S PRATEĆIM OBJEKTIMA	
SURADNIK:		NAZIV PROJEKTIRANOG DIJELA GRAĐEVINE: CESTOVNI MOST PREKO PROKOPA - JAVNA RASVJETA	
RAZINA RAZRADE PROJEKTA: IZVEDBENI PROJEKT			
STRUKOVNA ODREDNICA PROJEKTA: ELEKTROTEHNIČKI PROJEKT		NAZIV GRAFIČKOG PRIKAZA: NACRT KRIŽANJA ELEKTROENERGETSKOG KABELA I VODOVODA (KABEL IZNAD VODOVODA)	
MJERILO: 1:10	ZOP: GP-5986/123		
EVID.OZN.: RP2862IZE1	OZNAKA MAPE:		
DATUM IZRADE: 8/2023	BROJ PRILOGA: RP2862IZE176		
BROJ IZMJENE:	LIST/LISTOVA: 6/9		

Copying, reproduction or any use not in conformity with the intended application and without consent of the DALEKOVOD PROJEKT d.o.o, Zagreb, limited liability company is not permitted.

Umnožavanje, pretnisak i upotreba izvan namjene i bez odobrenja DALEKOVOD PROJEKT d.o.o., Zagreb nije dopušteno.




$R_{min} \geq 150$  cm za magistralne cjevovode

$R_{min} \geq 50$  cm za cjevovode nižeg tlaka i priključne cjevovode

- 1 sipka zemlja ili pijesak
- 2 SN kabel
- 3 zaštitna cijev  $\varnothing$  110 mm
- 4 uzemljivač (čelična pocinčana traka)
- 5 upozoravajuća traka
- 6 nabijeni materijal iz iskopa
- 7 zdenac vodovoda
- 8 vodovodna cijev

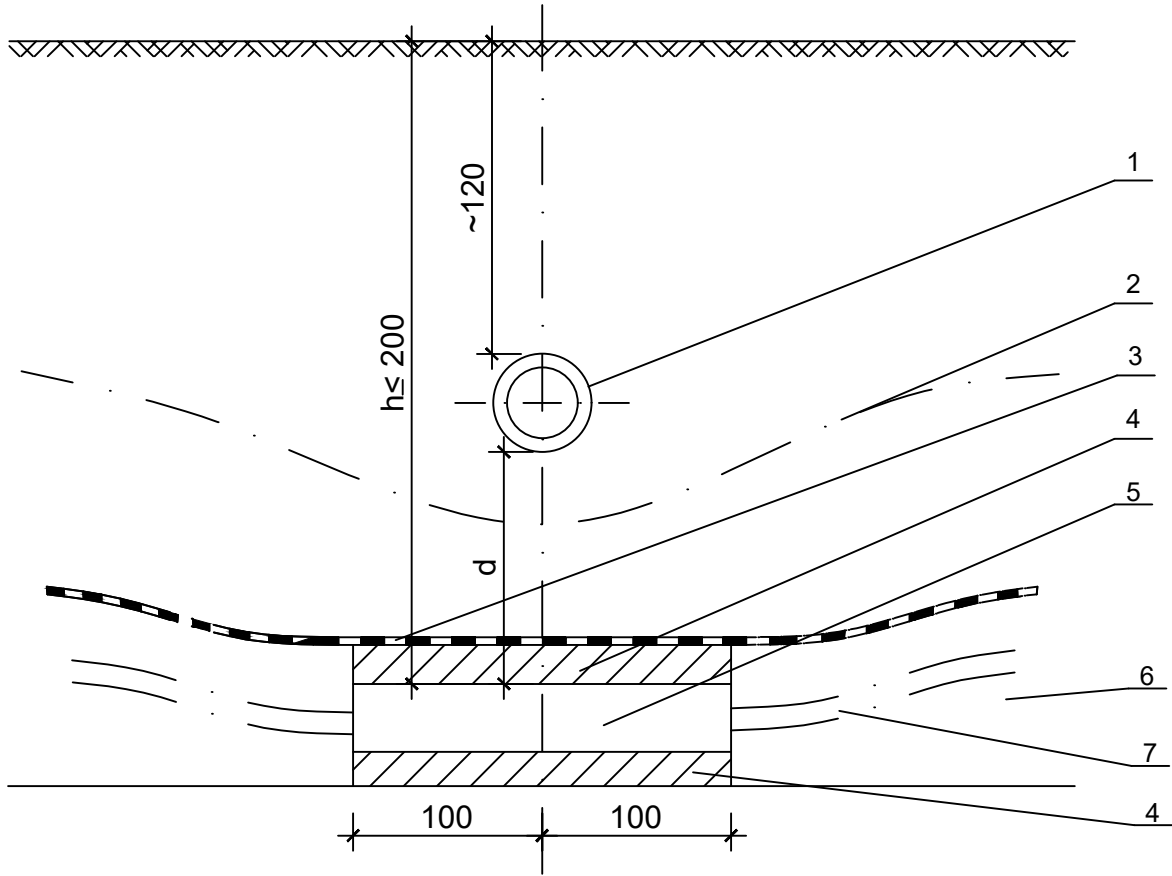
Datum:

Kontrola:

PROJEKTANTSKI URED:  d.o.o. Marijana Čavića 4, 10000 ZAGREB, OIB: 30467839701		INVESTITOR: HRVATSKE VODE d.o.o. ZAGREB, UL.GRAĐA VUKOVARA 220			
PROJEKTANT: Deana Brujić Ilijašević, dipl.ing.el.		NAZIV GRAĐEVINE: IZGRADNJA DESNOG NASIPA KORANE, DESNOG NASIPA KUPE I PROKOPA KORANA KUPA S NASIPIMA I RJEŠENJEM ODVODNJE NA PODRUČJU GORNJEG MEKUŠJA TE IZGRADNJA CESTOVNOG MOSTA PREKO PROKOPA - 4.15.FAZA IZGRADNJE: PROKOP KORANA KUPA S PRATEĆIM OBJEKTIMA			
SURADNIK:		NAZIV PROJEKTIRANOG DIJELA GRAĐEVINE: CESTOVNI MOST PREKO PROKOPA - JAVNA RASVJETA			
RAZINA RAZRADE PROJEKTA: IZVEDBENI PROJEKT					
STRUKOVNA ODREDNICA PROJEKTA: ELEKTROTEHNIČKI PROJEKT		NAZIV GRAFIČKOG PRIKAZA: NACRT PARALELNOG VOĐENJA I PRIBLIŽAVANJA ENERGETSKOG KABELA I VODOVODA			
MJERILO:	1:10			ZOP:	GP-5986/123
EVID.OZN.:	RP2862IZE1			OZNAKA MAPE:	
DATUM IZRADE:	8/2023			BROJ PRILOGA:	RP2862IZE176
BROJ IZMJENE:				LIST/LISTOVA:	7/9

Copying, reproduction or any use not in conformity with the intended application and without consent of the DALEKOVOD PROJEKT d.o.o, Zagreb, limited liability company is not permitted.

Umnožavanje, pretsak i upotreba izvan namjene i bez odobrenja DALEKOVOD PROJEKT d.o.o., Zagreb nije dopušteno.



$d \geq 50$  cm bez zaštitne cijevi  
 $d < 50$  cm uz zaštitnu cijev

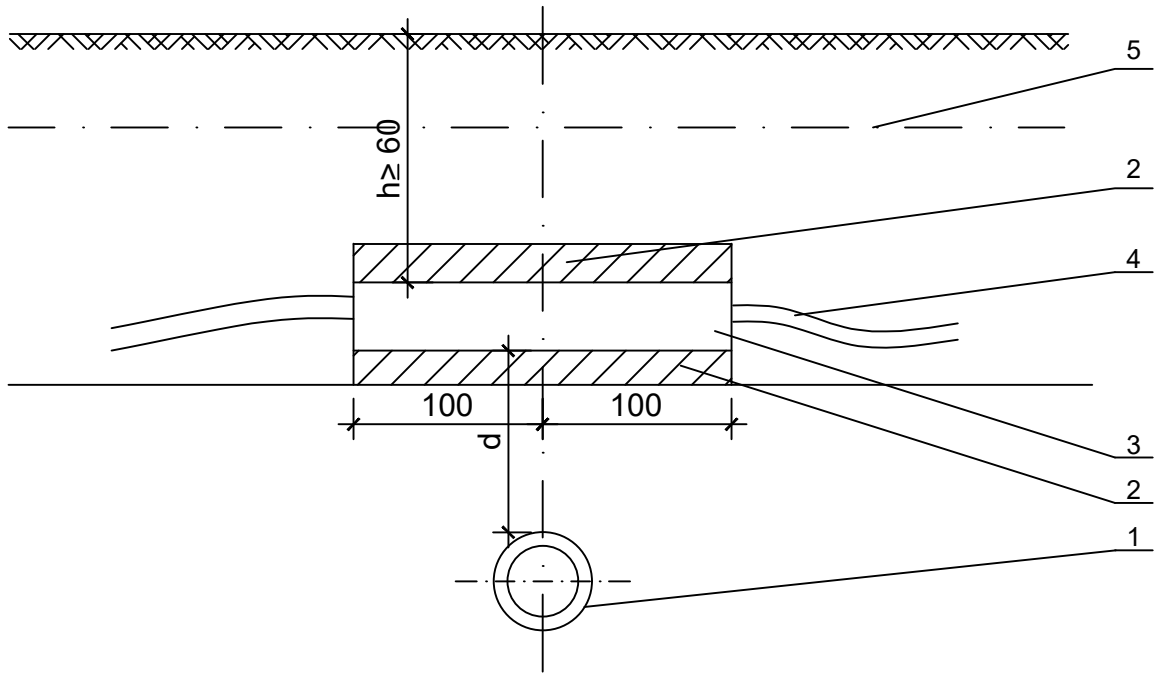
- 1 plinovod
- 2 upozoravajuća traka
- 3 dodatna mehanička upozoravajuća traka
- 4 beton C12/15 (oko 5 cm)
- 5 PEHD cijev Ø 200 mm
- 6 fino usitnjena zemlja ili pijesak
- 7 kabel cestovne rasvjete

Datum:  
Kontrola:

PROJEKTANTSKI URED:  d.o.o. Marijana Čavića 4, 10000 ZAGREB, OIB: 30467839701		INVESTITOR: HRVATSKE VODE d.o.o. ZAGREB, UL.GRAĐA VUKOVARA 220	
PROJEKTANT: Deana Brujić Ilijašević, dipl.ing.el.		NAZIV GRAĐEVINE: IZGRADNJA DESNOG NASIPA KORANE, DESNOG NASIPA KUPE I PROKOPA KORANA KUPA S NASIPIMA I RJEŠENJEM ODVODNJE NA PODRUČJU GORNJEG MEKUŠJA TE IZGRADNJA CESTOVNOG MOSTA PREKO PROKOPA - 4.15.FAZA IZGRADNJE: PROKOP KORANA KUPA S PRATEĆIM OBJEKTIMA	
SURADNIK:		NAZIV PROJEKTIRANOG DIJELA GRAĐEVINE: CESTOVNI MOST PREKO PROKOPA - JAVNA RASVJETA	
RAZINA RAZRADE PROJEKTA: IZVEDBENI PROJEKT			
STRUKOVNA ODREDNICA PROJEKTA: ELEKTROTEHNIČKI PROJEKT		NAZIV GRAFIČKOG PRIKAZA: NACRT KRIŽANJA ELEKTROENERGETSKOG KABELA I PLINOVODA (KABEL ISPOD PLINOVODA)	
MJERILO: 1:10	ZOP: GP-5986/123		
EVID.OZN.: RP2862IZE1	OZNAKA MAPE:		
DATUM IZRADE: 8/2023	BROJ PRILOGA: RP2862IZE176		
BROJ IZMJENE:	LIST/LISTOVA: 8/9		

Copying, reproduction or any use not in conformity with the intended application and without consent of the DALEKOVOD PROJEKT d.o.o, Zagreb, limited liability company is not permitted.

Umnožavanje, pretisak i upotreba izvan namjene i bez odobrenja DALEKOVOD PROJEKT d.o.o., Zagreb nije dopušteno.



$d \geq 50 \text{ cm}$  (poželjno 100 cm)

- 1 plinovod
- 2 beton C12/15 (cca 5 cm)
- 3 zaštitna cijev  $\varnothing 110 \text{ mm}$
- 4 kabel cestovne rasvjete
- 5 upozoravajuća traka

Datum: \_\_\_\_\_  
Kontrola: \_\_\_\_\_

PROJEKTANTSKI URED:  d.o.o. Marijana Čavića 4, 10000 ZAGREB, OIB: 30467839701		INVESTITOR: HRVATSKE VODE d.o.o. ZAGREB, UL.GRADA VUKOVARA 220	
PROJEKTANT: Deana Brujić Ilijašević, dipl.ing.el.		NAZIV GRAĐEVINE: IZGRADNJA DESNOG NASIPA KORANE, DESNOG NASIPA KUPE I PROKOPA KORANA KUPA S NASIPIMA I RJEŠENJEM ODVODNJE NA PODRUČJU GORNJEG MEKUŠJA TE IZGRADNJA CESTOVNOG MOSTA PREKO PROKOPA - 4.15.FAZA IZGRADNJE: PROKOP KORANA KUPA S PRATEĆIM OBJEKTIMA	
SURADNIK:		NAZIV PROJEKTIRANOG DIJELA GRAĐEVINE: CESTOVNI MOST PREKO PROKOPA - JAVNA RASVJETA	
RAZINA RAZRADE PROJEKTA: IZVEDBENI PROJEKT			
STRUKOVNA ODREDNICA PROJEKTA: ELEKTROTEHNIČKI PROJEKT		NAZIV GRAFIČKOG PRIKAZA: NACRT KRIŽANJA ELEKTROENERGETSKOG KABELA I PLINOVODA (KABEL IZNAD PLINOVODA)	
MJERILO: 1:10	ZOP: GP-5986/123		
EVID.OZN.: RP2862IZE1	OZNAKA MAPE:		
DATUM IZRADE: 8/2023	BROJ PRILOGA: RP2862IZE176		
BROJ IZMJENE:	LIST/LISTOVA: 9/9		